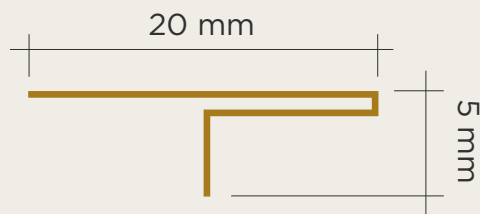


# Milano

TIPO PERFIL  
PERFIL EM T

COMPRIMENTO  
BARRA = 3M

DIMENSÕES DO PERFIL



MATERIAL  
AÇO INOX 304

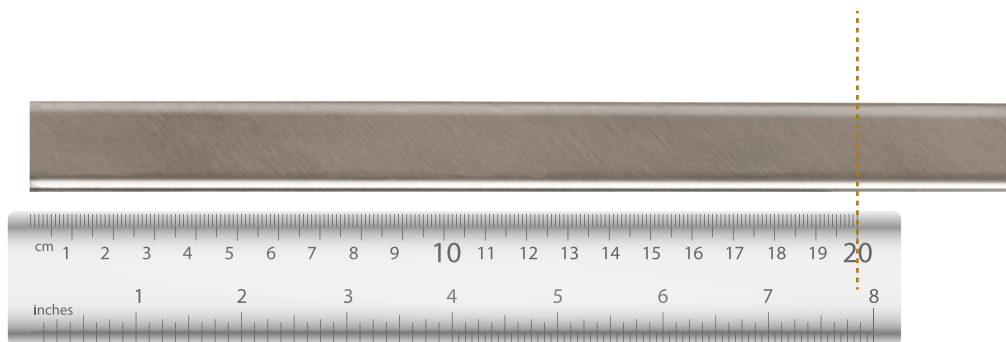
**Perfis Viscardi**

Roseval Jose Alves, s/n  
Bairro Campo Bom  
Jaguaruna - SC

[perfisviscardi.com.br](http://perfisviscardi.com.br)  
Fone: +55(48)3624-3020

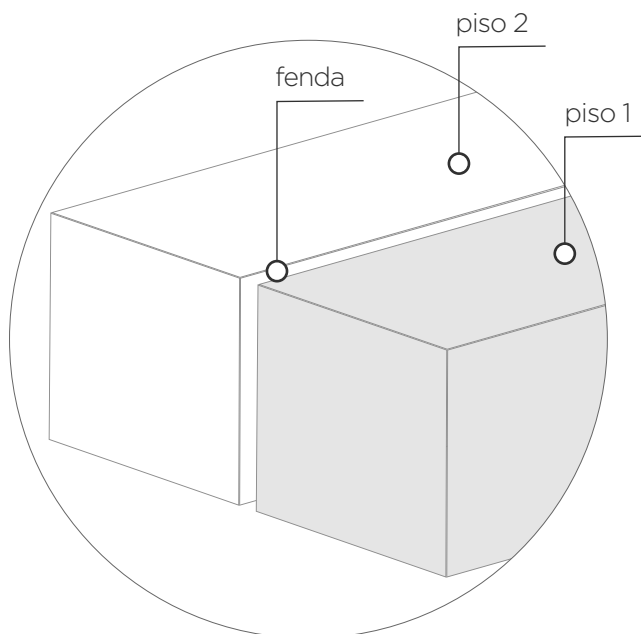
Meça a peça de acordo com o projeto

Realize o corte com serra manual ou elétrica, com o disco apropriado, na velocidade mínima.

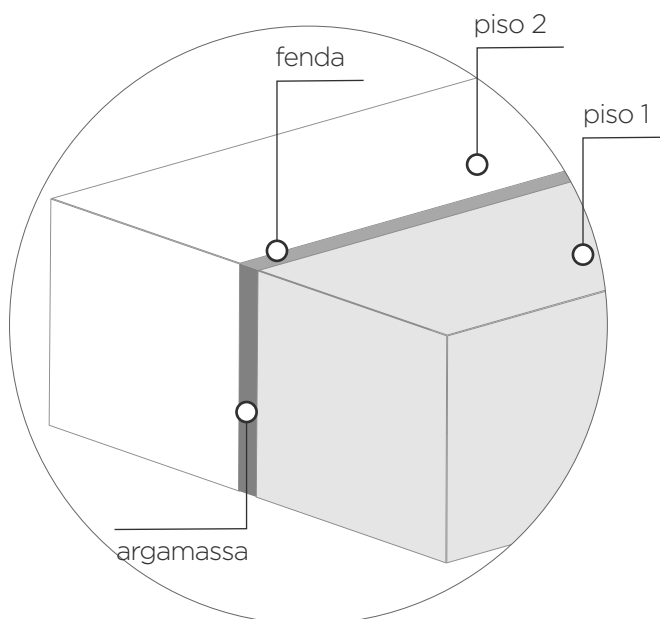


Prepare a região de transição entre os pisos, limpando e desobstruindo a fenda entre os mesmos.

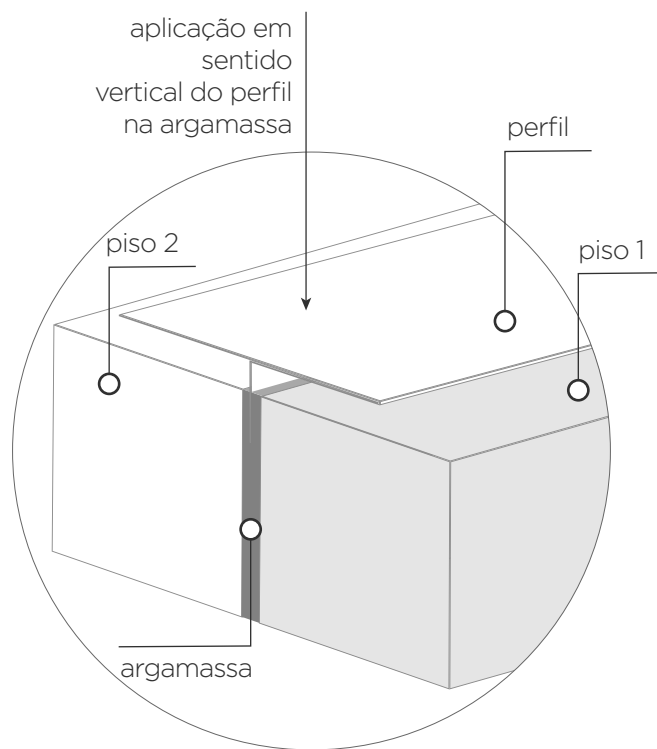
Em caso de necessidade execute os remendos de piso antes de aplicar o perfil.



Aplique a argamassa na fenda, quase à altura da superfície.



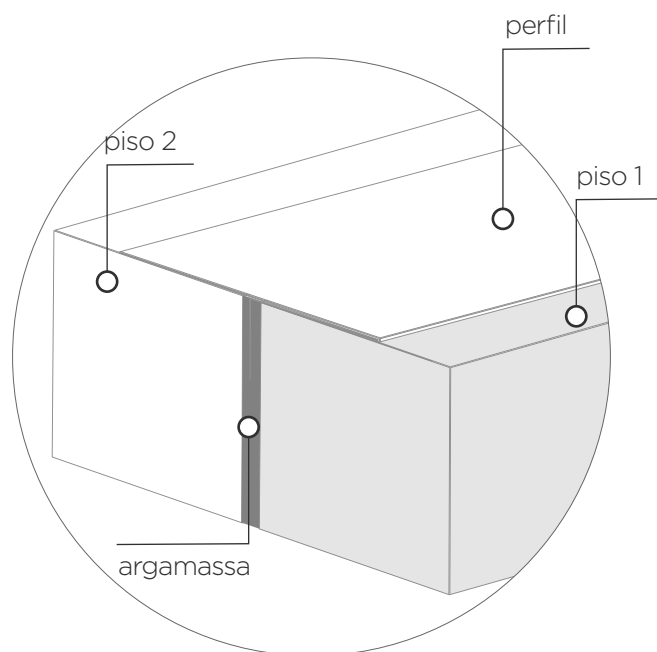
Aplique o perfil rente ao revestimento - cuidando para que ambos estejam nivelados na instalação.



Limpe suavemente com movimentos para fora do perfil o sobranço de argamassa.

### IMPORTANTE

Não arraste argamassa para cima do perfil. Isto pode manchar ou arranhar o metal.



Após a instalação limpe os perfis com uma esponja macia utilizando somente água e sabão neutro.

Este cuidado de limpeza deve ser mantido durante todo o tempo de uso do perfil.



VISCARDI  
PERFIS NOBRES