

Firenze

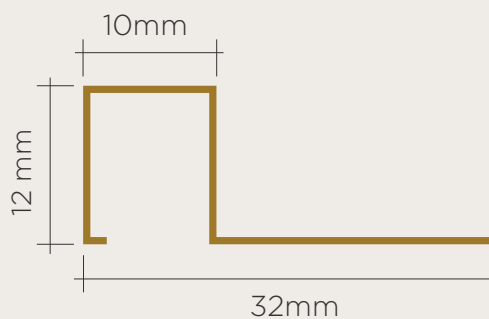
TIPO PERFIL

ACABAMENTO | LISTELO DECORATIVO

COMPRIMENTO

BARRA = 3M

DIMENSÕES DO PERFIL



MATERIAIS

ALUMÍNIO ANODIZADO

ALUMÍNIO PINTURA ELETROSTÁTICA

AÇO INOX 304

Perfis Viscardi

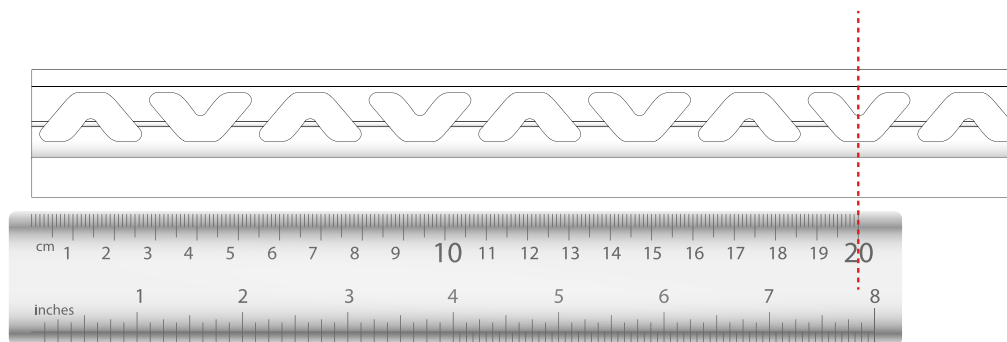
Roseval Jose Alves, s/n
Bairro Campo Bom
Jaguaruna - SC

perfisviscardi.com.br

Fone: +55(48)3624-3020

Meça a peça de acordo com o projeto

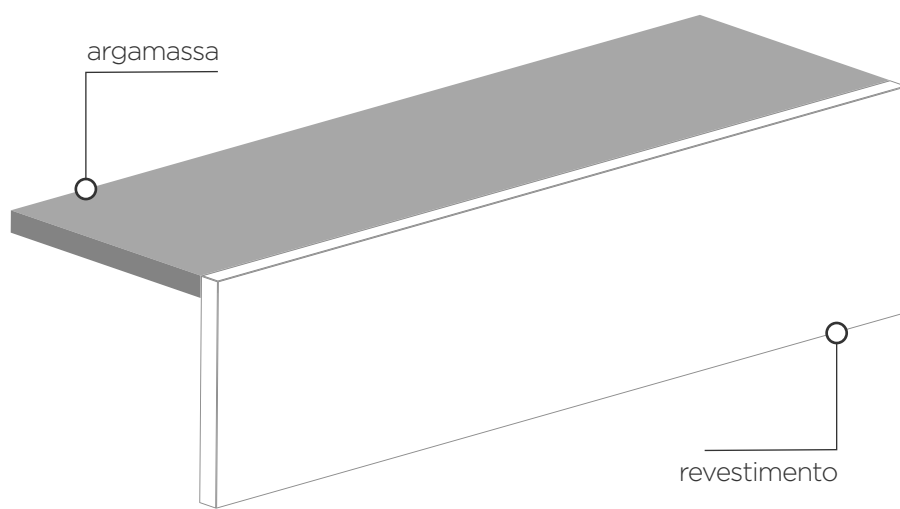
Realize o corte com serra manual ou elétrica, com o disco apropriado, na velocidade mínima.



Aplique no degrau a argamassa indicada pelo fabricante do revestimento.

IMPORTANTE

O perfil precisa ser pelo menos 2mm mais alto/espesso do que o revestimento utilizado.

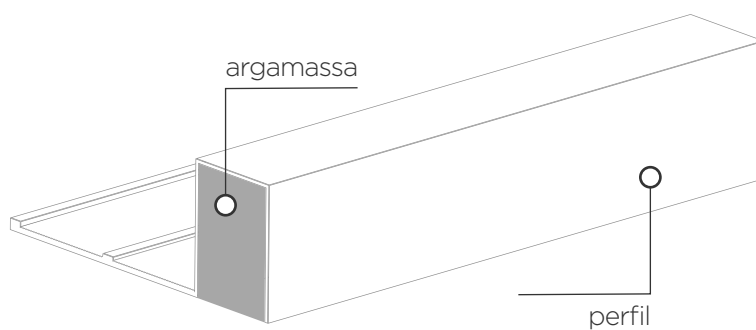


Insira argamassa dentro do perfil, cuidando para que a canaleta esteja perfeitamente preenchida.

Isto garantirá o uso em tráfego pesado, sem causar danos aos perfis ao longo do uso.

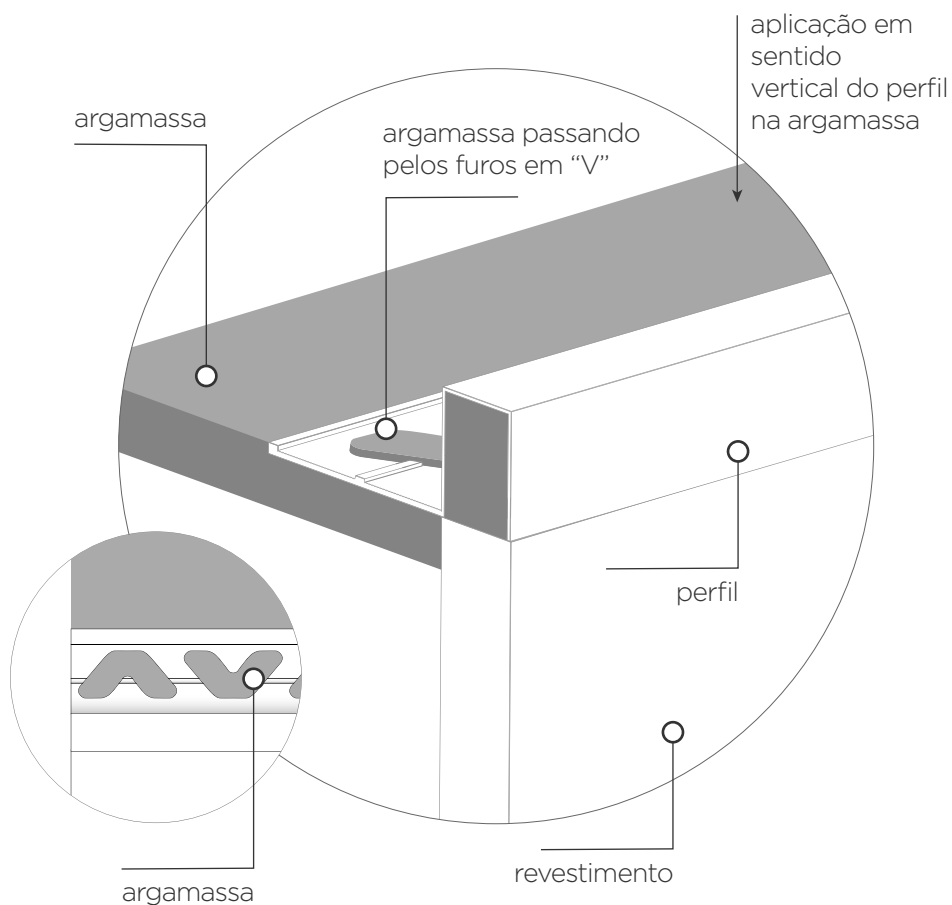
IMPORTANTE

Se o perfil que estiver aplicando for Firenze Aço Inox, retire o adesivo protetor antes da colocação.



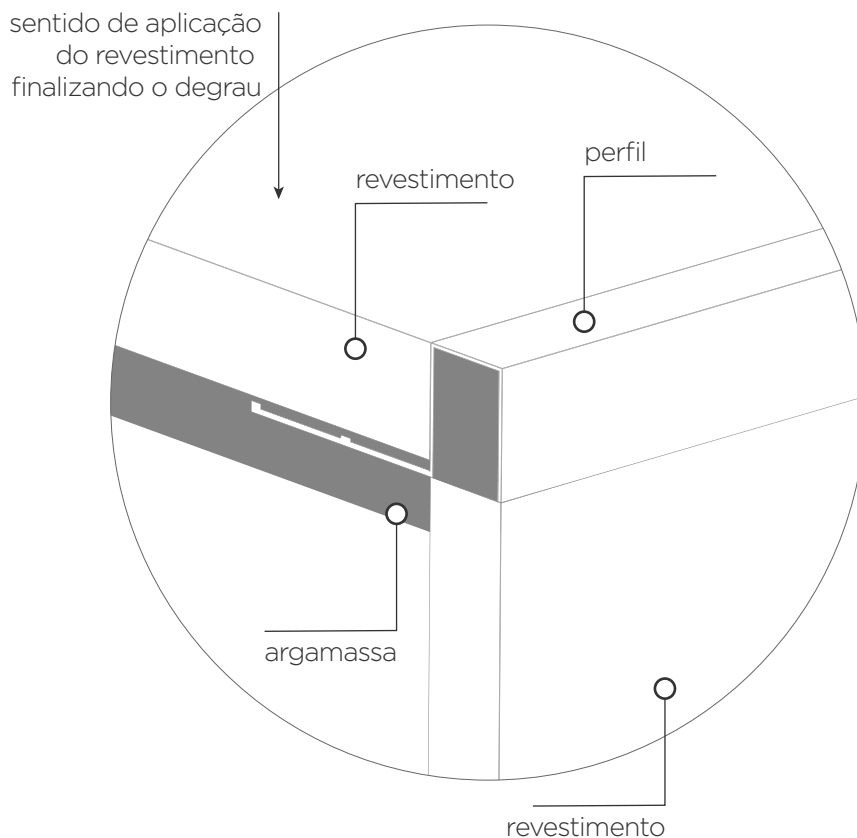
Aplique o perfil no degrau, apertando suavemente para que a argamassa passe pelos furos em "V" do perfil.

Esta argamassa fará a ancoragem do perfil na estrutura.



Aplique o revestimento em seguida, finalizando o degrau.

O perfil instalado terá a configuração do esquema ao lado:



Limpe suavemente com movimentos para fora do perfil o sobranete de argamassa.

IMPORTANTE

Não arraste argamassa para cima do perfil. Isto pode manchar ou arranhar o metal.

Após a instalação limpe os perfis com uma esponja macia utilizando somente água e sabão neutro.

Este cuidado de limpeza deve ser mantido durante todo o tempo de uso do perfil.



VISCARDI
PERFIS NOBRES