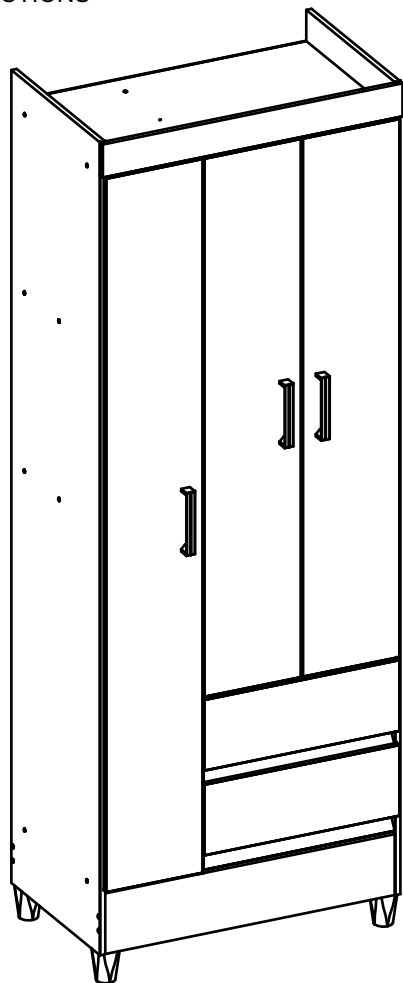


## GR. FIT 3.2

WARDROBE FIT 3.2  
ROPERO FIT 3.2

### ESQUEMA DE MONTAGEM 946019-01

ASSEMBLING INSTRUCTIONS  
MANUAL DE ARMADO



santos  
**Andirá**



163060 • JEQUITIBÁ/JEQUITIBÁ  
163061 • JEQUITIBÁ/OFF



40 minutos  
40 minutes

[www.santosandira.com.br](http://www.santosandira.com.br)

## AVISO

**Para limpeza do seu móvel utilize flanela seca ou levemente umedecida, sem produtos químicos!**

## WARNING

*To clean your mobile use dry cloth or slightly moistened, no chemicals!*

## ADVERTENCIA

*Para limpiar su mueble use un paño seco o ligeramente humedecido, sin productos químicos!*



ISO 9001



ISO 14001



**Descarte os resíduos de forma seletiva!**

*Dispose of waste selectively!*

*¡Deseche los residuos de manera selectiva!*

**Em caso de produto com espelho siga as instruções abaixo**

*In the case of a product with a mirror, follow the instructions below*

*En el caso de un producto con espejo, siga las instrucciones a continuación*

**Cole os espelhos na porta e aguarde cerca de 01 hora para fazer a colocação da mesma no produto.**

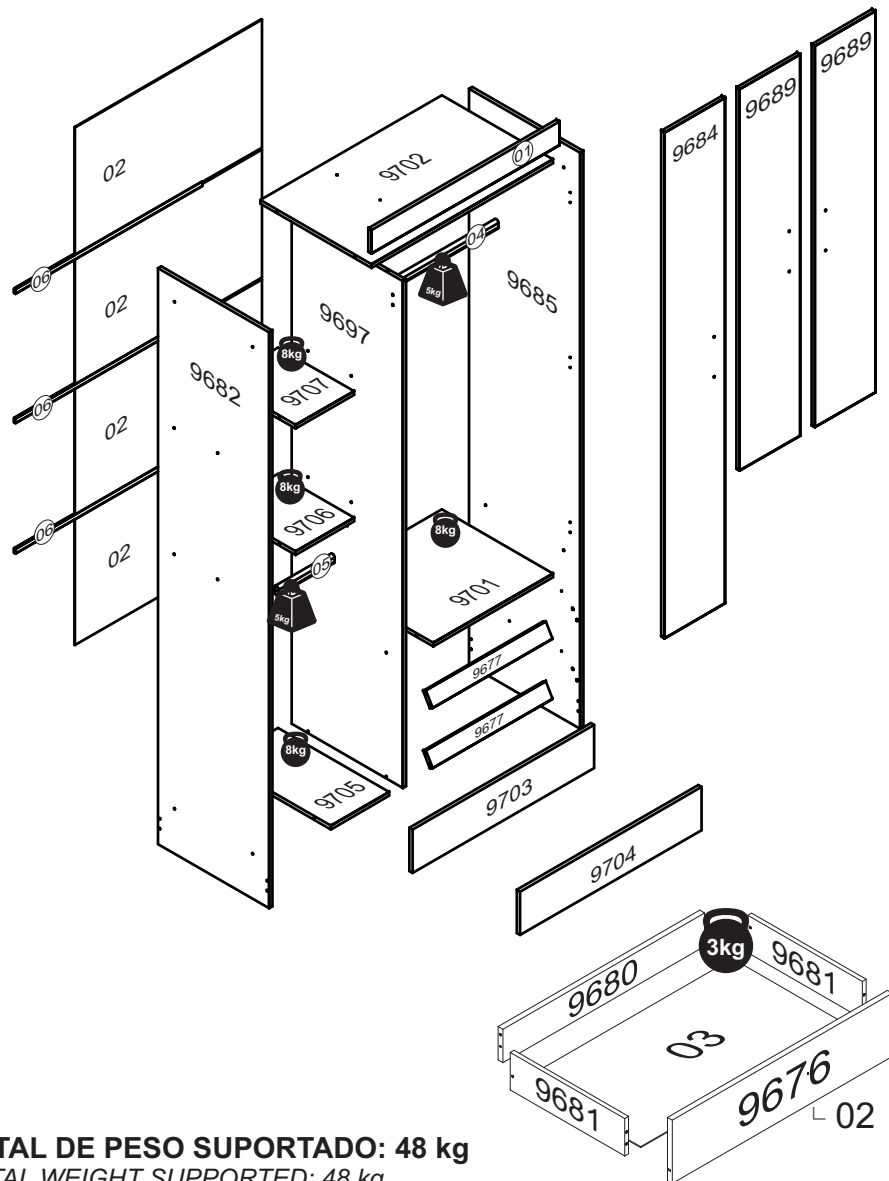
*Attach the mirrors to the door and wait about 01 hour to place it on the product.*

*Coloque los espejos en la puerta y espere alrededor 01 hora para colocarlos sobre el producto.*

O peso máximo da carga exibido no desenho refere-se a objetos distribuídos de maneira uniforme sobre toda a área de contato da peça.

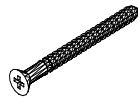
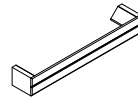

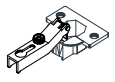



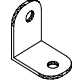


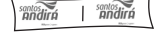


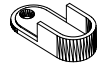
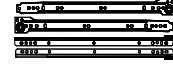
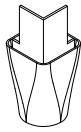

The maximum loading weight the image shows refers to objects distributed uniformly over the whole part contact area.

El peso máximo de carga informado en el diseño se refiere a objetos distribuidos uniformemente sobre totalidad de la área de contacto de la pieza.



**TOTAL DE PESO SUPORTADO: 48 kg**  
**TOTAL WEIGHT SUPPORTED: 48 kg**  
**PESO TOTAL SOPORTADO: 48 kg**

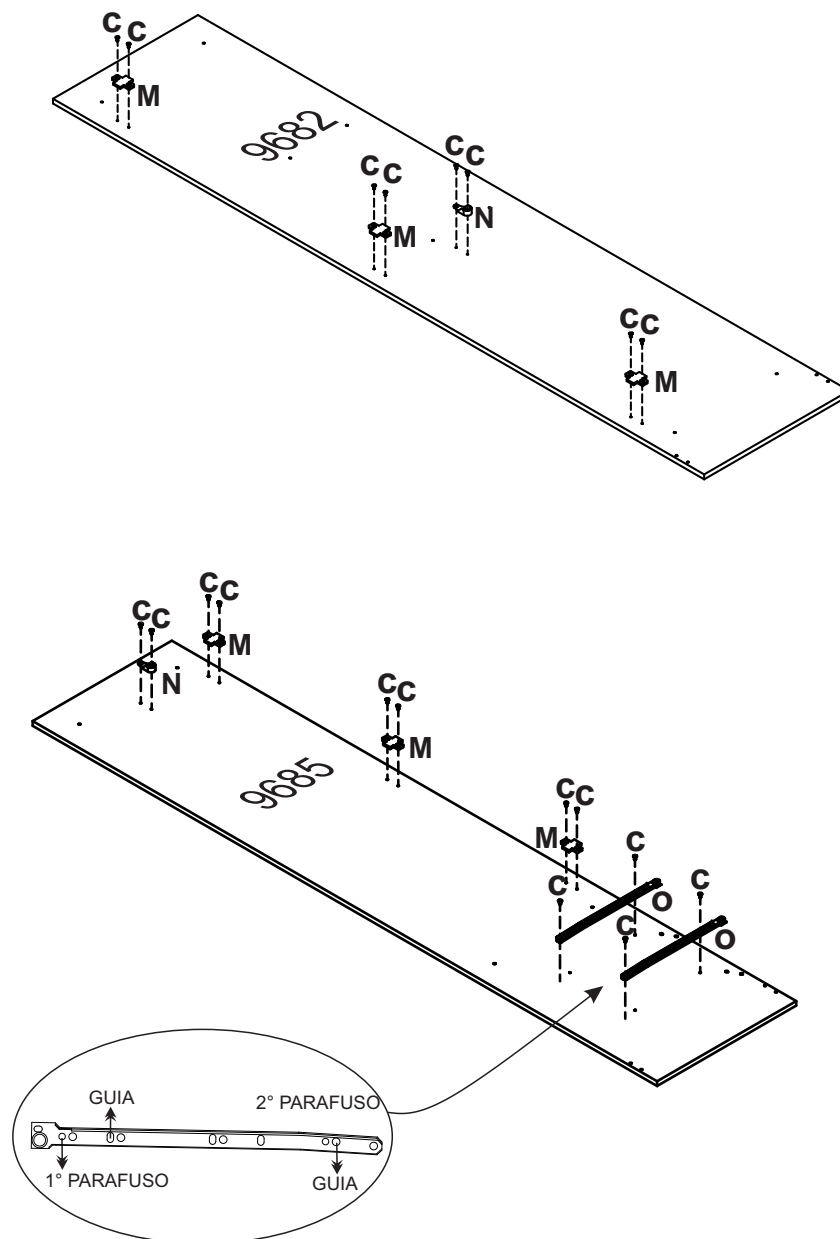
**RELAÇÃO DE ACESSÓRIOS**  
 LIST OF ACCESSORIES • LISTA DE ACCESORIOS

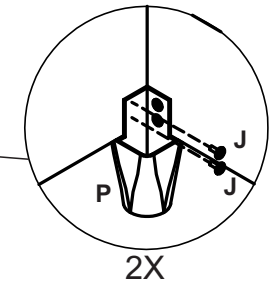
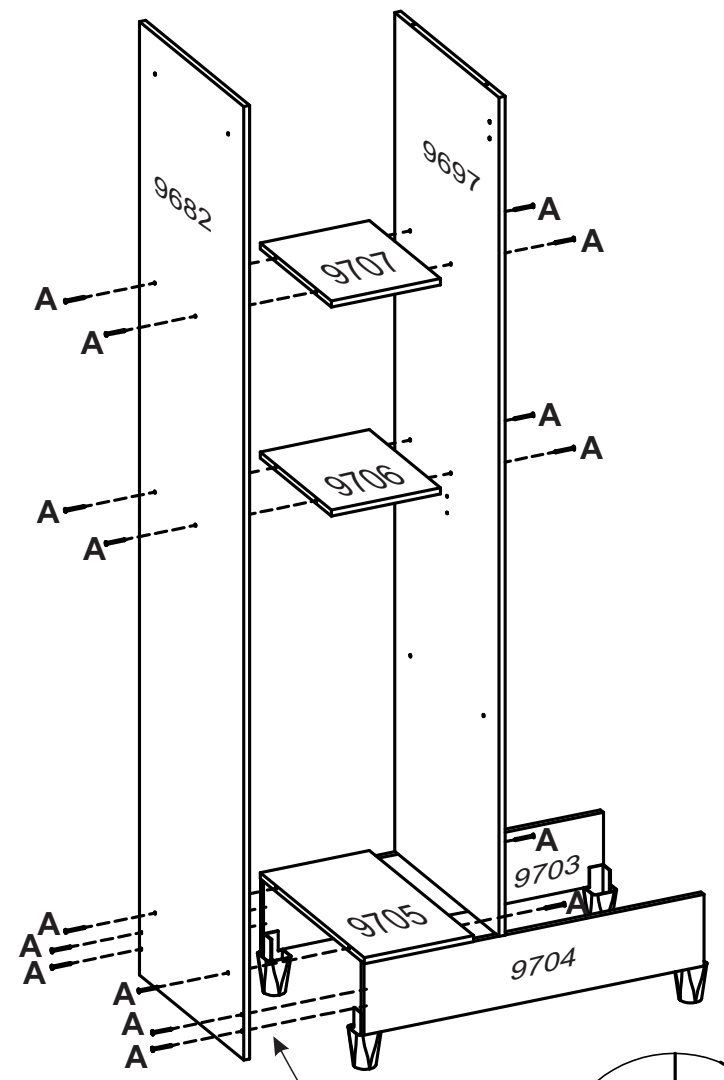
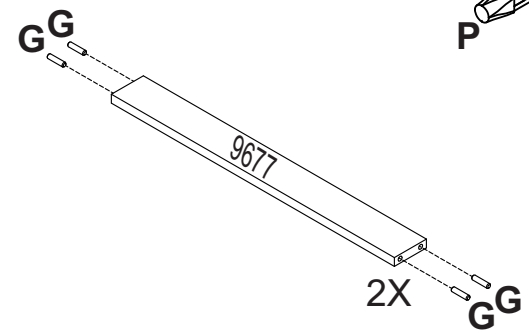
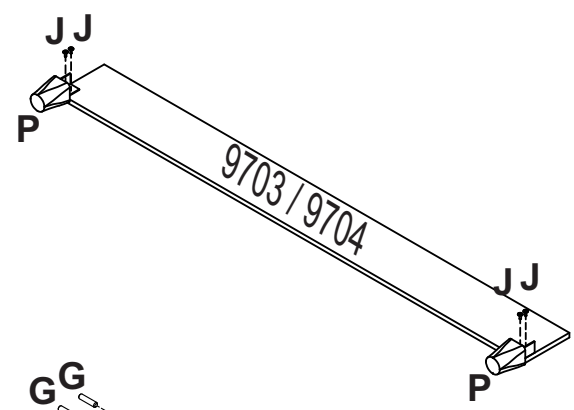
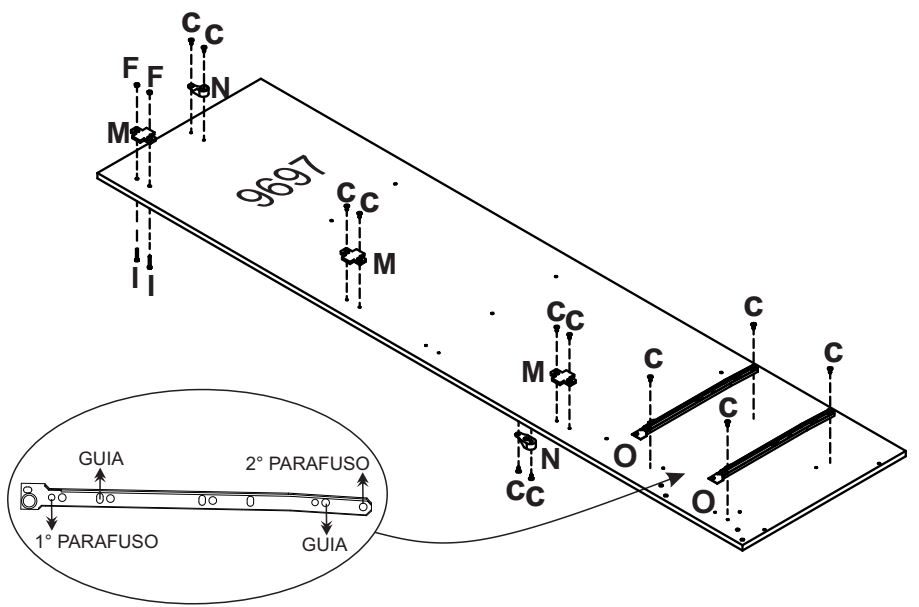
<b>A</b> <b>34</b>  <b>PARAFUSO FI CH PH 3,5x40</b> SCREW FI CH PH 4,5x45 TORNILLO FI CH PH 4,5x45	<b>B</b> <b>03</b>  <b>PUX. MAGI 128mm</b> HANDLE MAGI 128mm TIRADOR MAGI 128mm	<b>C</b> <b>82</b>  <b>PARAFUSO FI CH PH 3,5x12</b> SCREW FI CH PH 3,5x12 TORNILLO FI CH PH 3,5x12	<b>D</b> <b>09</b>  <b>DOBRA METAL 26mm</b> METAL HINGE 26mm BISAGRA METAL 26mm
<b>E</b> <b>06</b>  <b>PARAFUSO FI FL PH 3,5x30</b> SCREW FI FL PH 3,5x30 TORNILLO FI FL PH 3,5x30	<b>F</b> <b>02</b>  <b>PORCA SX MA4</b> NUT SX MA4 TUERCA SX MA4	<b>G</b> <b>20</b>  <b>CAVILHA MADEIRA 6x25</b> WOOD PEG 6x25 TARUGO DE MADEIRA 6x25	<b>H</b> <b>09</b>  <b>CANTONEIRA METAL</b> BRACKET METAL CANTONEIRA METAL
<b>I</b> <b>02</b>  <b>PARAFUSO MQ PN PH 4x25</b> SCREW MQ PN PH 4x25 TORNILLO MQ PN PH 4x25	<b>J</b> <b>16</b>  <b>PARAFUSO FI FL PH 3,5x12</b> SCREW FI FL PH 3,5x12 TORNILLO FI FL PH 3,5x12	<b>K</b> <b>01</b>  <b>COLA PVA</b> GLUE PVA COLA PVA	<b>L</b> <b>62</b>  <b>PREGO 10x10</b> NAIL 10x10 CLAVO 10x10
<b>M</b> <b>09</b>  <b>CALÇO P/ DOBRA 5mm</b> WEDGE FOR HINGE 5mm CALZO P/ BISAGRA 5mm	<b>N</b> <b>04</b>  <b>SUPORTE CABIDEIRO OB.</b> HANGER HOLDER SOPORTE PARA PERCHERO	<b>O</b> <b>02</b>  <b>CONJ. CORREDEIRA METAL 300mm</b> SET OF METAL SLIDES 300mm CONJ. DE RIELES DE METAL 300mm	<b>P</b> <b>04</b>  <b>PÉ</b> FOOT PIE
<b>Q</b> <b>09</b>  <b>DISTANCIADOR P/DOBRA</b> SPACER FOR FOLDING ESPACIADOR PARA PLEGADO			

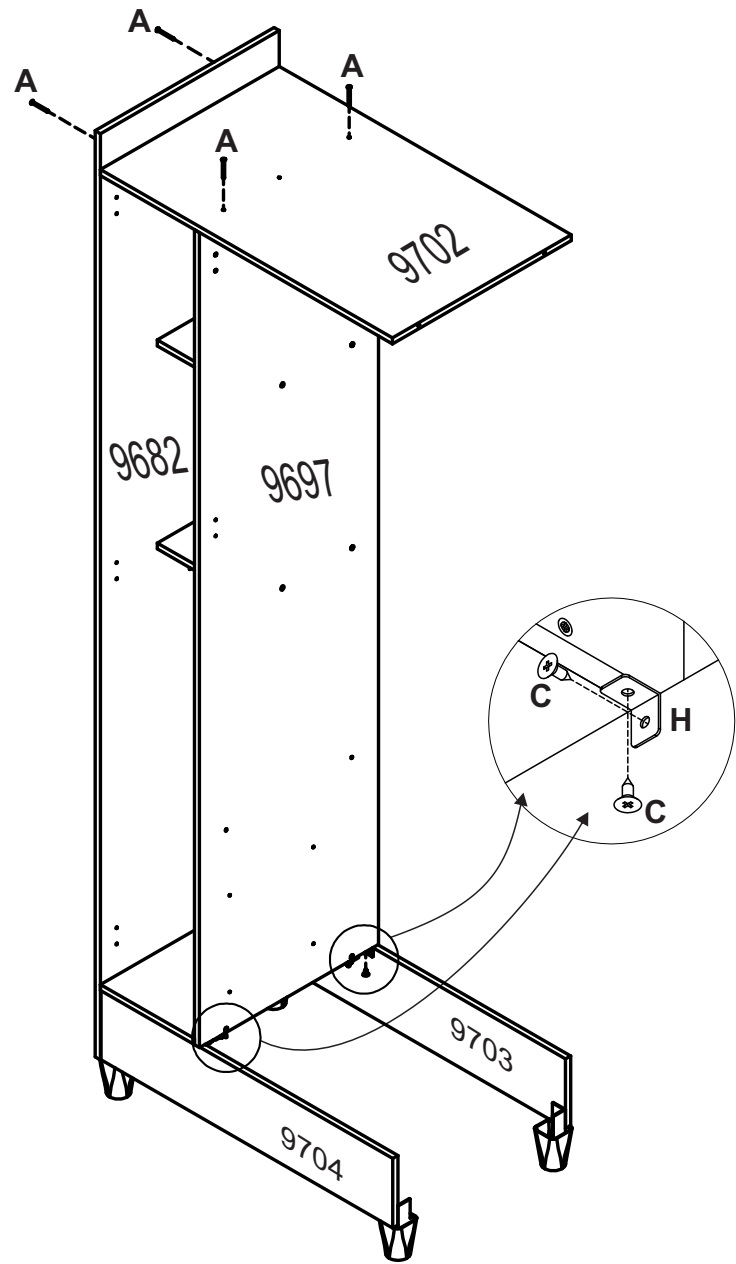
**RELAÇÃO DE PEÇAS**  
LIST OF PARTS • LISTA DE PARTES

DESCRIÇÃO DESCRIPTION DESCRIPCIÓN	VOLUME VOLUME VOLUMEM	NÚMERO NUMBER NÚMERO	DIMENSÃO DIMENSION DIMENSIÓN	QUANTIDADE QUANTITY CANTIDAD
<b>VISTA SUPERIOR</b> SUPERIOR FRONTAGE VISTA SUPERIOR	01	01	693x075x012	01
<b>TRASEIRO G.R</b> WARDROBE'S BACKBOARD COSTADO DEL ROPERO	01	02	689x409x2,5	04
<b>FUNDO DE GAVETA</b> DRAWER'S BOTTOM FONDO DEL CAJÓN	01	03	415x305x2,5	02
<b>CABIDEIRO FRIZADO</b> FRIZZED HANGER PERCHERO FRIZADO	01	04	433mm	01
<b>CABIDEIRO FRIZADO</b> FRIZZED HANGER PERCHERO FRIZADO	01	05	206mm	01
<b>PERFIL PLÁSTICO</b> PLASTIC PROFILE PERFIL PLÁSTICO	01	06	689mm	03
<b>FRENTE DE GAV.</b> DRAWER'S FRONT FRENTE DEL CAJÓN	01	9676	450x160x012	02
<b>VISTA</b> FRONTAGE VISTA	01	9677	442x050x012	02
<b>TRASEIRO DE GAVETA</b> DRAWER'S BACKBOARD TRASERO DE CAJÓN	01	9680	393x090x012	02
<b>LAT. DE GAV.</b> SIDE DRAWER LAT. DEL CAJÓN	01	9681	300x101x012	04
<b>LAT. EXT. ESQUERDA</b> LEFT EXTERNAL SIDE LAT. EXT. IZQUIERDA	01	9682	1840x410x012	01
<b>PORTA</b> DOOR PUERTA	01	9684	1615x223x012	01
<b>LAT. EXT. DIREITA</b> RIGHT EXTERNAL SIDE LATERAL EXTERNA DERECHA	01	9685	1840x410x012	01
<b>PORTA</b> DOOR PUERTA	01	9689	1218x223x012	02
<b>LAT. INTERNA</b> INTERNAL SIDE LAT. INTERNA	01	9697	1619x410x012	01
<b>TAMPO GAVETA</b> DRAWER'S COVER TAPA DEL CAJÓN	01	9701	442x410x012	01
<b>CHAPEU</b> WARDROBE'S TOP TAPA SUPERIOR	01	9702	669x410x012	01
<b>RODAPÉ TRASEIRO</b> BACK BASEBOARD ZÓCALO TRAS.	01	9703	669x138x012	01
<b>RODAPÉ FRONTAL</b> FRONT BASEBOARD ZÓCALO FRONTAL	01	9704	669x138x012	01
<b>BASE INFERIOR</b> BASE FOR LUGGAGE RACK BASE DEL PORTAEQUIPAJES	01	9705	410x215x012	01
<b>TAMPO</b> COVER TAPA	01	9706	280x215x012	01
<b>BASE MALEIRO</b> BASE FOR LUGGAGE RACK BASE DEL PORTAEQUIPAJES	01	9707	280x215x012	01

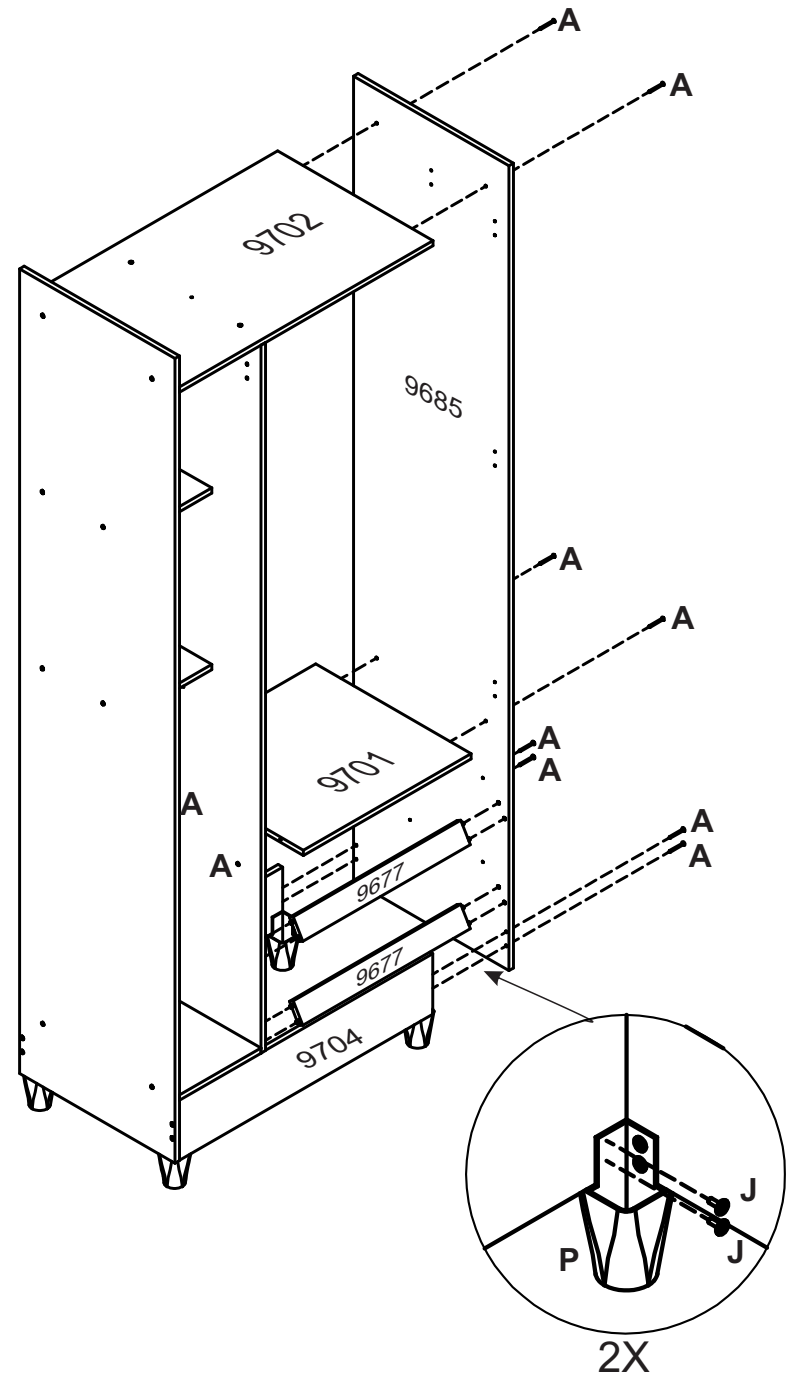
Ps: Peças e Complementos que não contém processo de furação não são enumeradas.  
Parts and Accessories that do not contain drilling process and are not listed.  
Piezas y Accesorios que no contienen procesos de perforación y que no numerados.





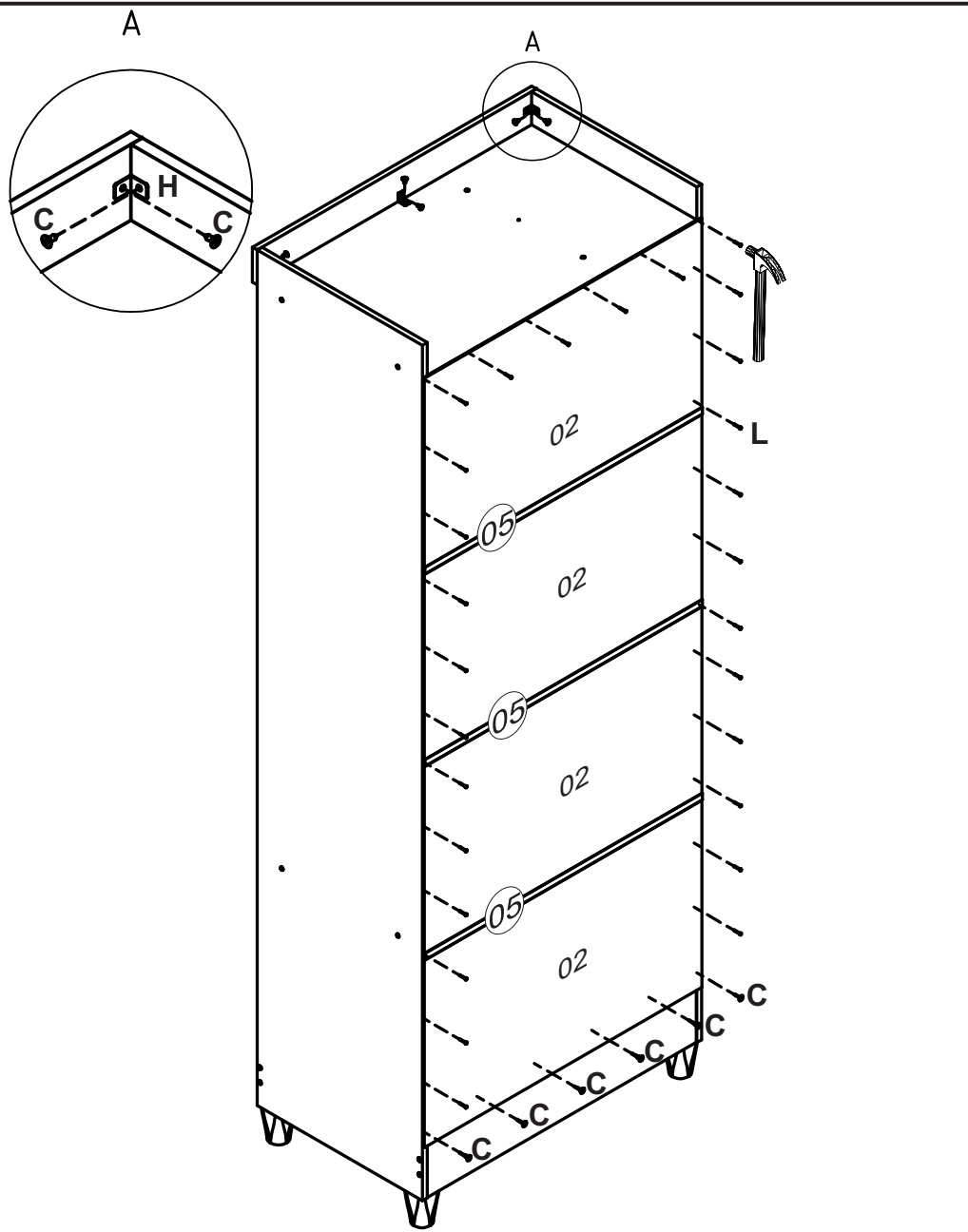


09

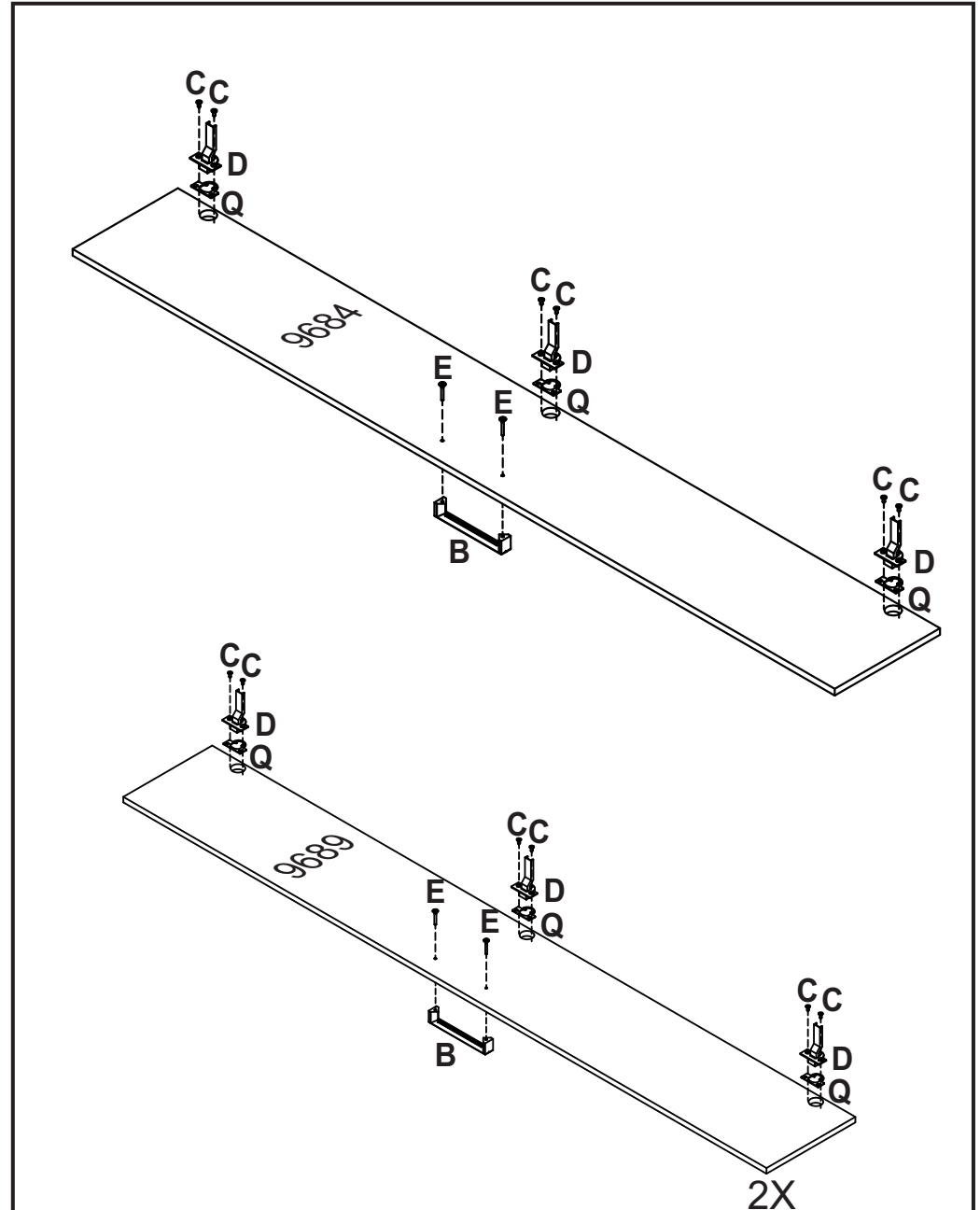


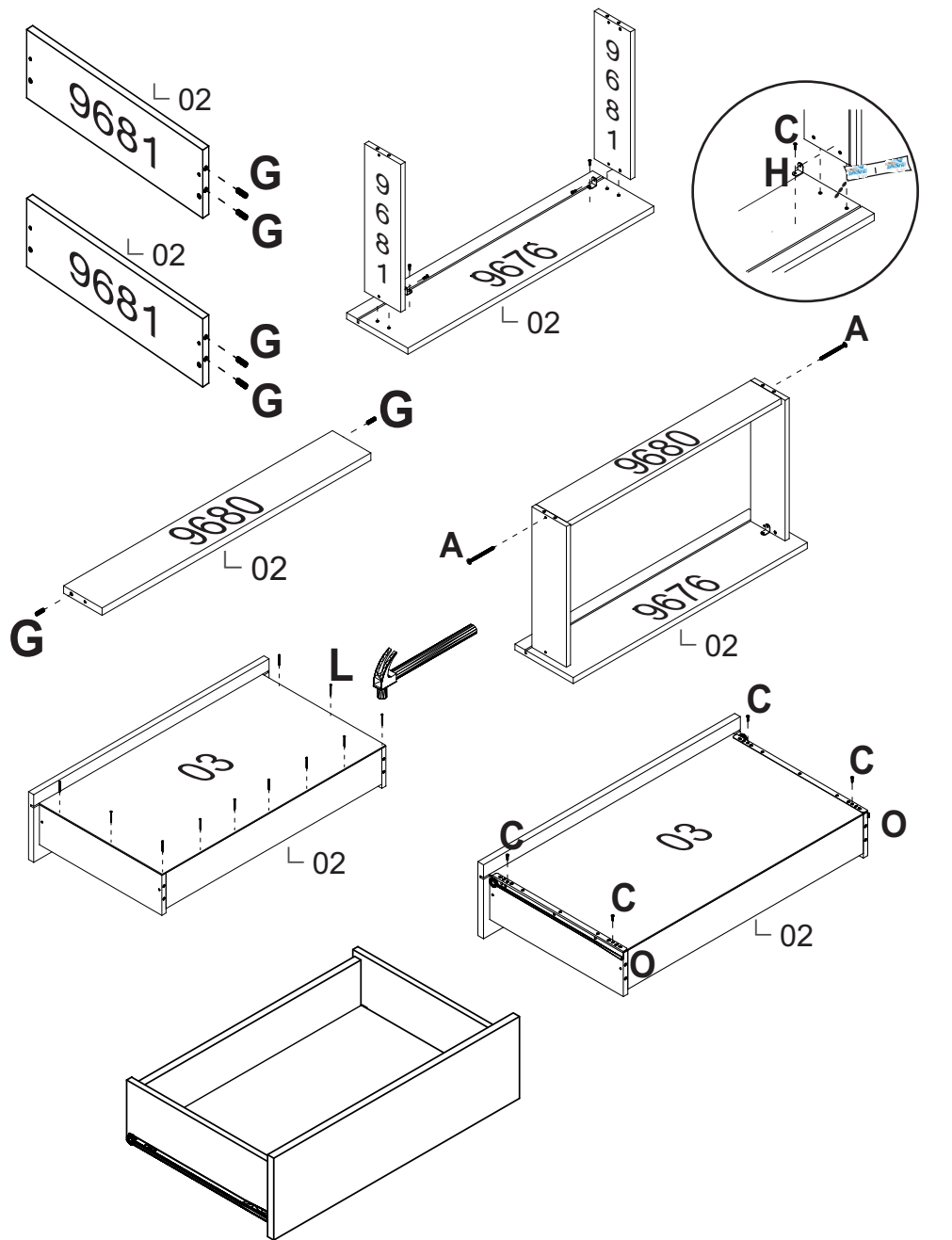
2X

10



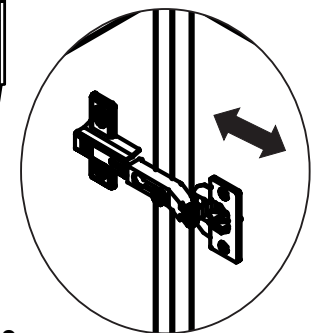
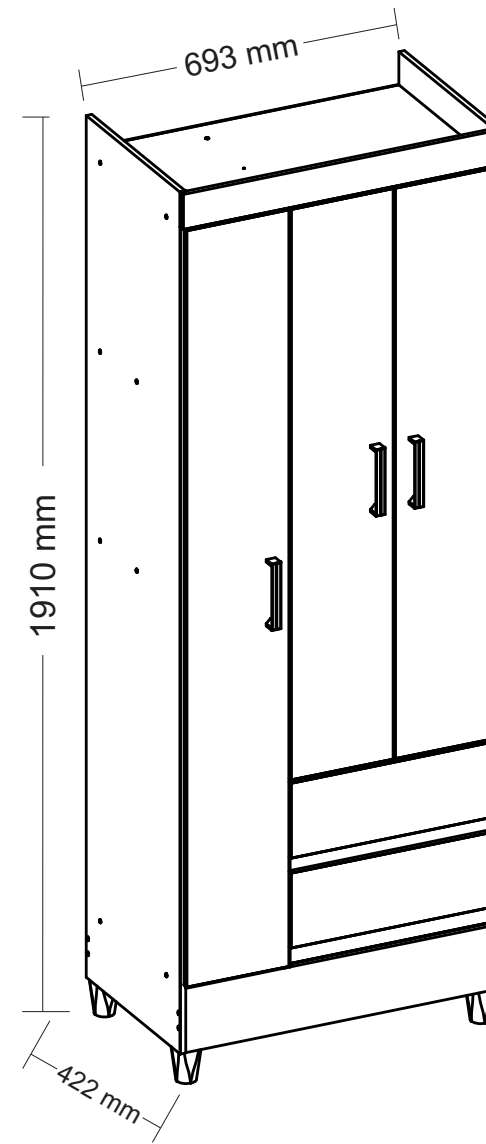
“Fixar os pregos a (100mm) de distância de um para outro”  
 “Fix the nails to (100mm) away from each other”  
 “Fijar los clavos a (100mm) de distancia de uno a otro”






**“Usar cola em todas as cavilhas”**  
 “Use glue on all wood pegs”  
 “Utilizar cola en todos los tarugos de madera”

**MEDIDA DO PRODUTO MONTADO**  
 MEASURE OF THE ASSEMBLED PRODUCT  
 MEDIDA DEL PRODUCTO ENSAMBLADO



 +55 (43)3538-8300