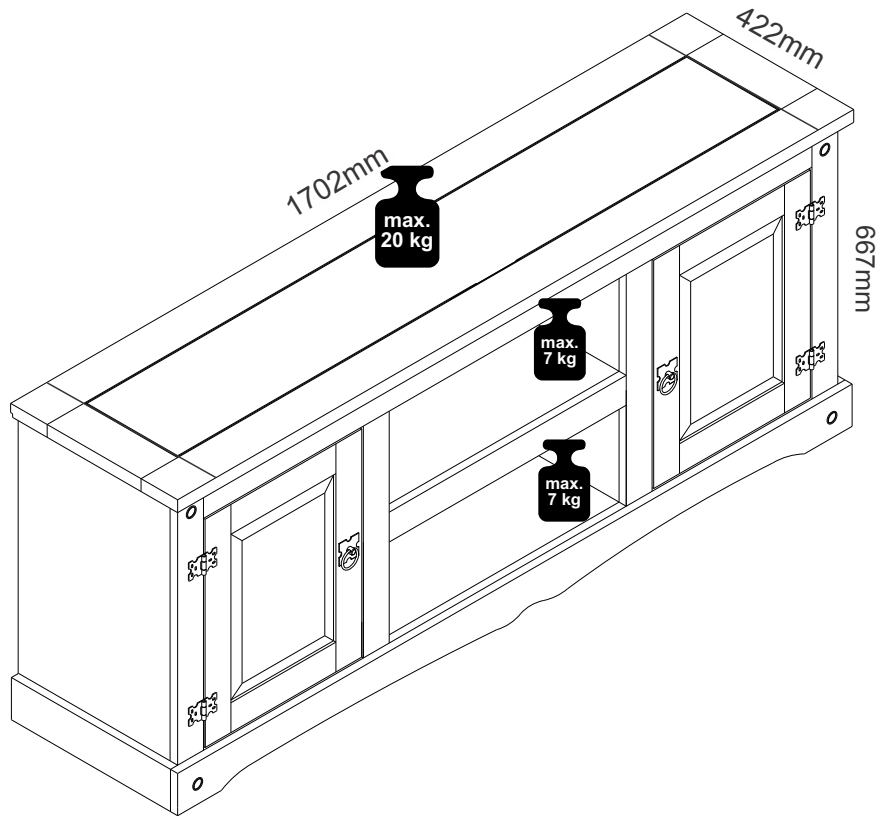

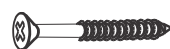
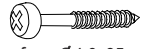
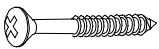
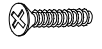
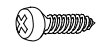


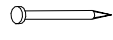

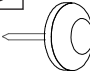

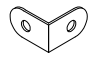



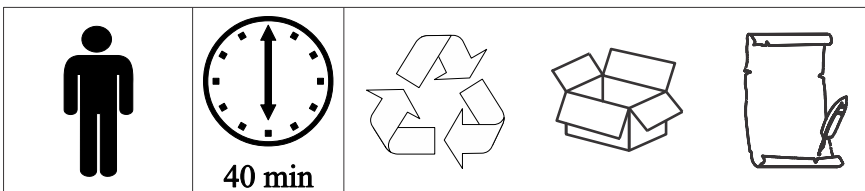
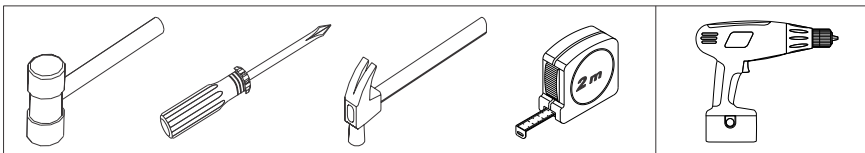
CS246

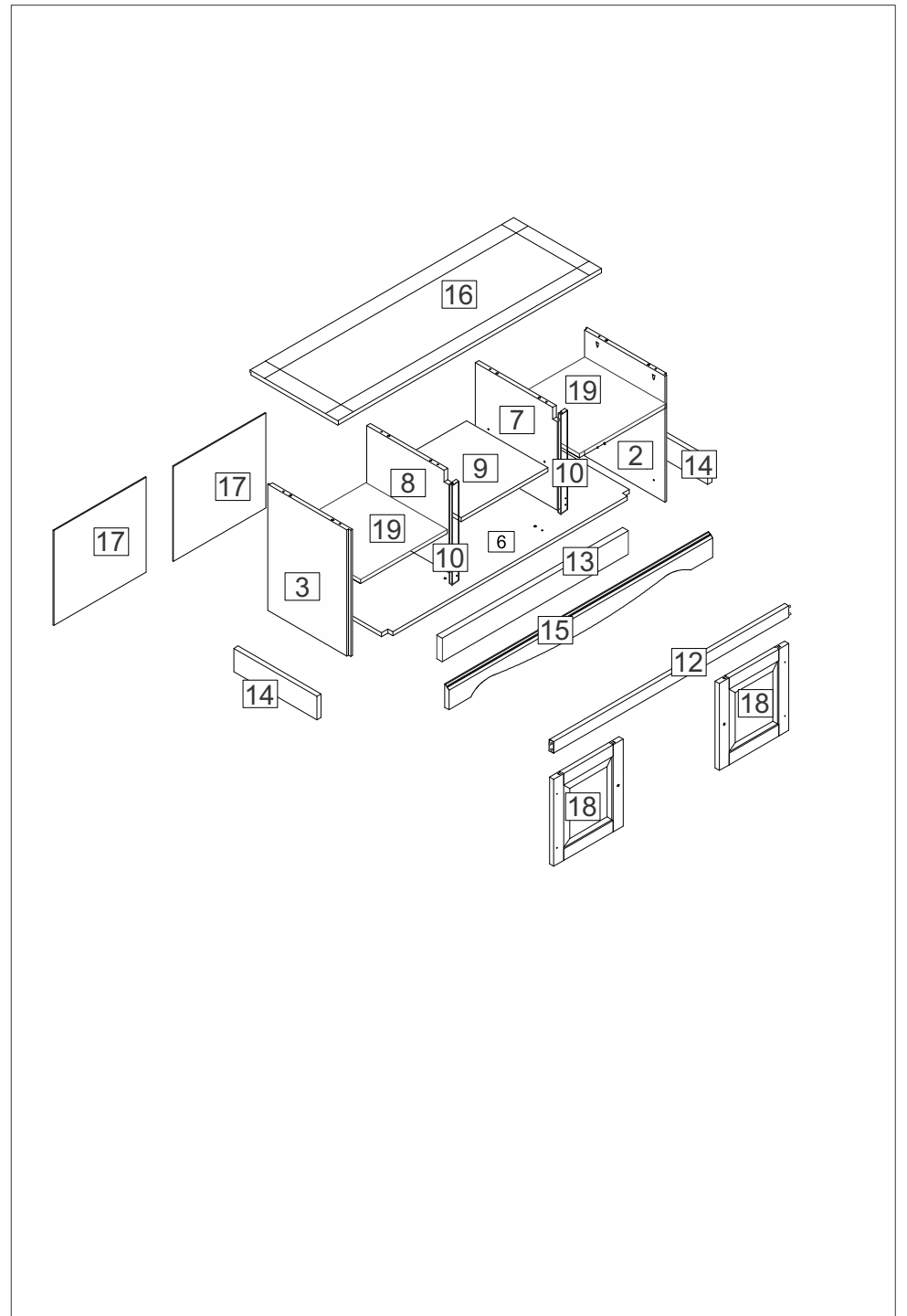




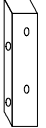
A x 45 Cod.3900  Cavilha Ø8x30mm	B x 8 Cod.1493  Parafuso Ø4,0x40mm Philips	C x 8 Cod.1079  Parafuso Ø4,0x35mm Cabeça Panela	D x 42 Cod.6200  Parafuso Ø3,5x25mm Philips
E x 2 Cod.7335  Parafuso Ø3/14x19 mm ZP	F x 42 Cod.6329  Parafuso Ø3,5 x 14 mm	G x 4 Cod.6105  Dobradiça Mexicana 40 x 69	H x 2 Cod.6106  Puxador Santa Fé
I x 40 Cod.1494  Prego 10x10	J x 2 Cod.4413  J1 J2	K x 8 Cod.5245  Tachão	L x 8 Cod.8115  Pino Prateleira 10 x 8 Marron
M x 1 Cod.1970  Cantoneira 18 x 18	N x 4 Cod.8870  Suporte Gaudencio 40 x 15		

LISTA DE PEÇAS

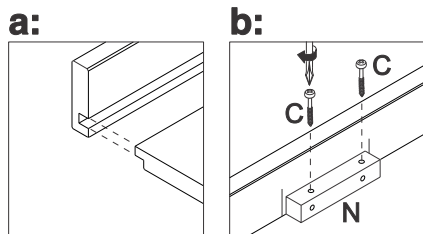
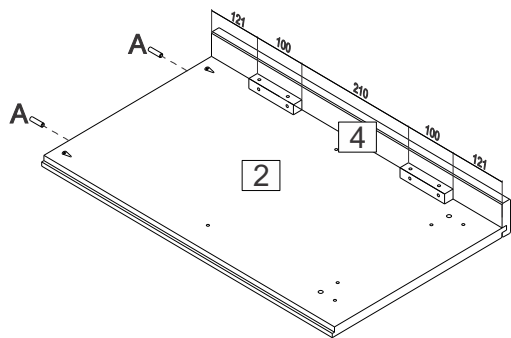
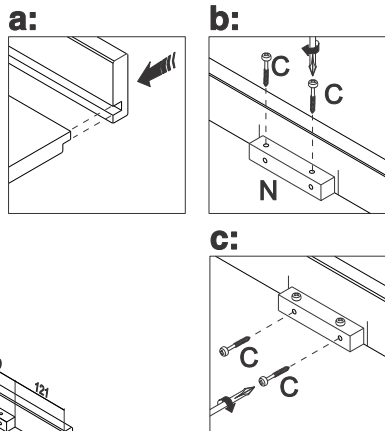
Nº PEÇA	COD.	DESCRIÇÃO	QTD	DIMENSÕES (mm)			PESO UND
				COMP	LARG	ESP	
1	7750	Aplique Madeira	8	0,0660	0,0160	0,0160	0,007
2	11941	Lateral Direita	1	0,6520	0,3910	0,0150	1,703
3	11933	Lateral Esquerda	1	0,6520	0,3910	0,0150	1,703
4	11953	Coluna Lateral Direita	1	0,6520	0,0650	0,0150	0,242
5	11955	Coluna Lateral Esquerda	1	0,6520	0,0650	0,0150	0,242
6	11937	Base	1	1,6180	0,3760	0,0150	3,950
7	11939	Divisoria Direita	1	0,5600	0,3760	0,0150	1,161
8	11931	Divisoria Esquerda	1	0,5600	0,3760	0,0150	1,161
9	11935	Prateleira Fixa	1	0,5960	0,3670	0,0150	1,587
10	11957	Coluna Divisoria	2	0,4950	0,0650	0,0150	0,198
11	11949	Travessa Frontal Inferior	1	1,5180	0,0650	0,0160	0,658
12	11947	Travessa Frontal Superior	1	1,5180	0,0650	0,0150	0,658
13	11951	Travessa Frontal Central	1	0,5840	0,0650	0,0150	0,245
14	11961	Rodapé Lateral	2	0,3980	0,0900	0,0150	0,252
15	11959	Rodapé Frontal	1	1,6820	0,0900	0,0150	0,960
16	11929	Tampo	1	1,7020	0,4220	0,0150	4,300
17	11964	Chapa Fundo	2	0,5800	0,5130	0,0030	0,741
18	11945	Porta Almofada	2	0,4900	0,3940	0,0150	1,149
19	11943	Prateleira Moveel	2	0,4950	0,3760	0,0150	1,186



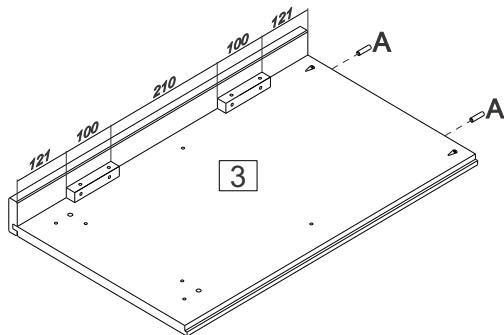
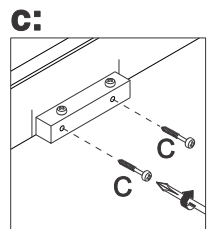


Ax4	Cx16	Nx4
		
∅8x30mm	∅4,0x35mm	




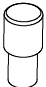
1

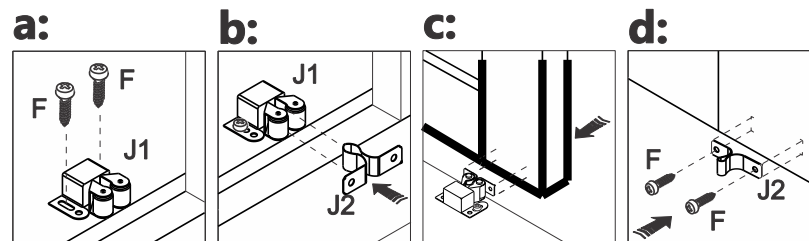
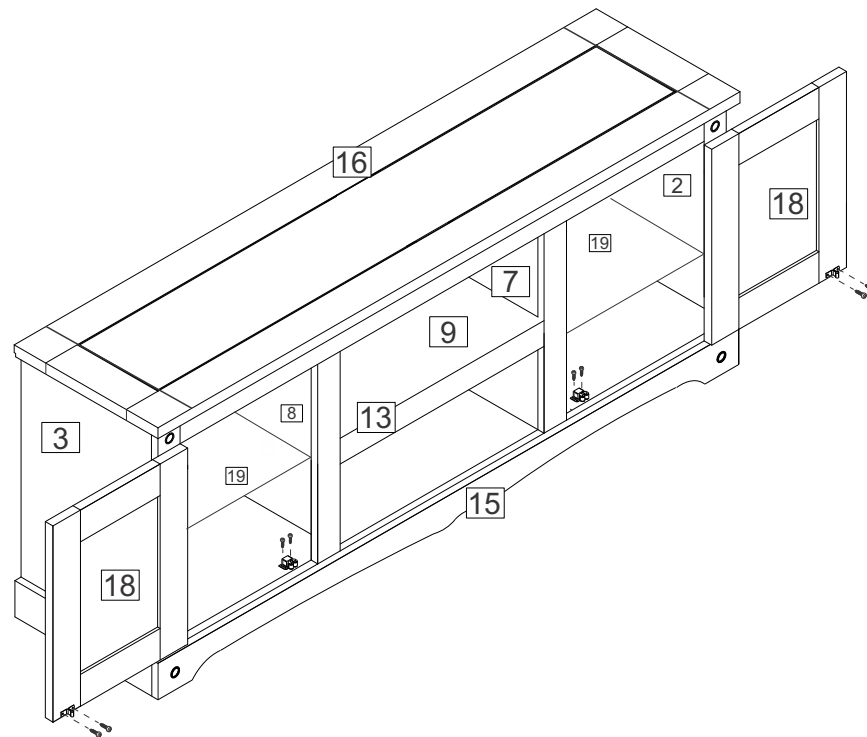


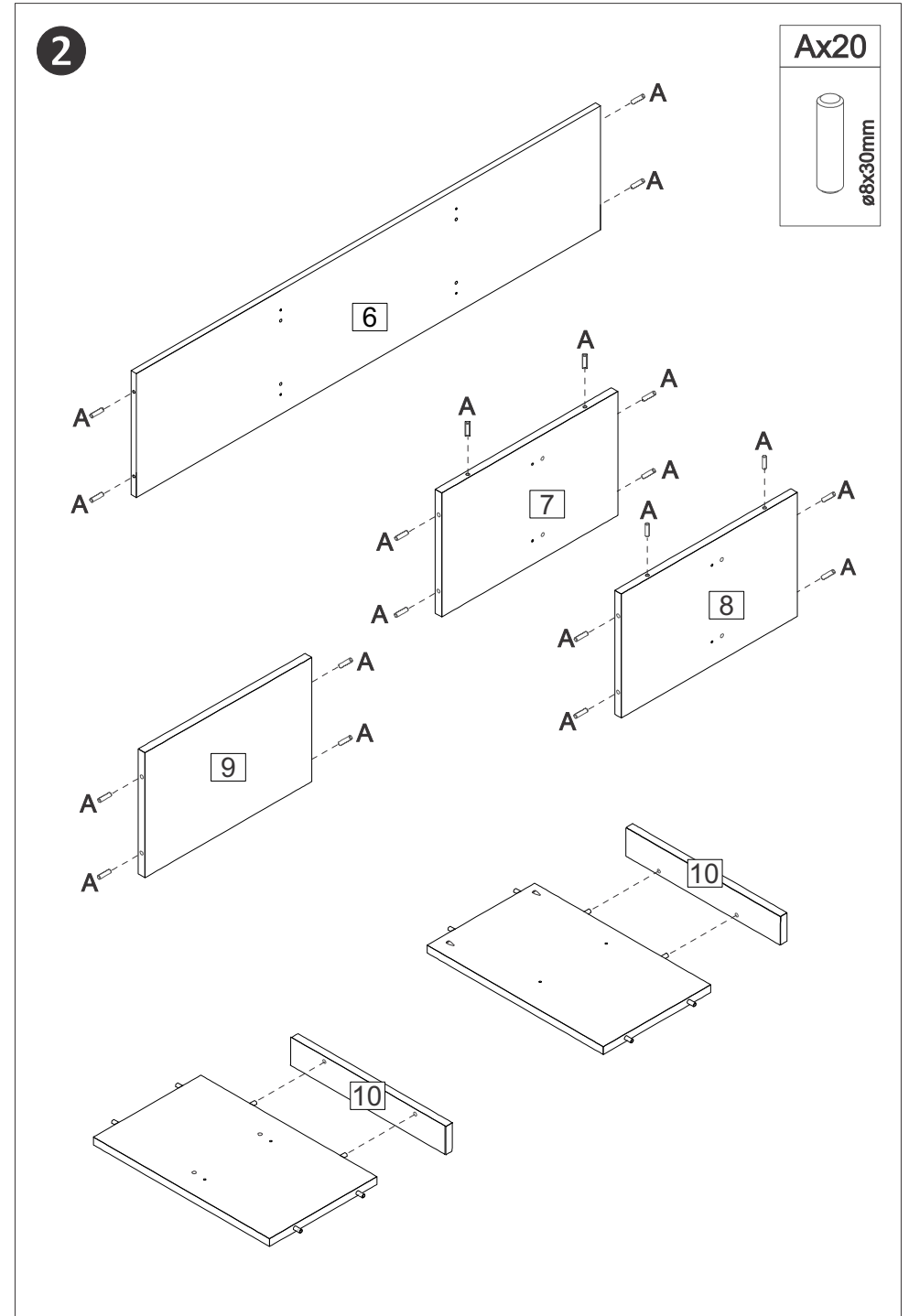
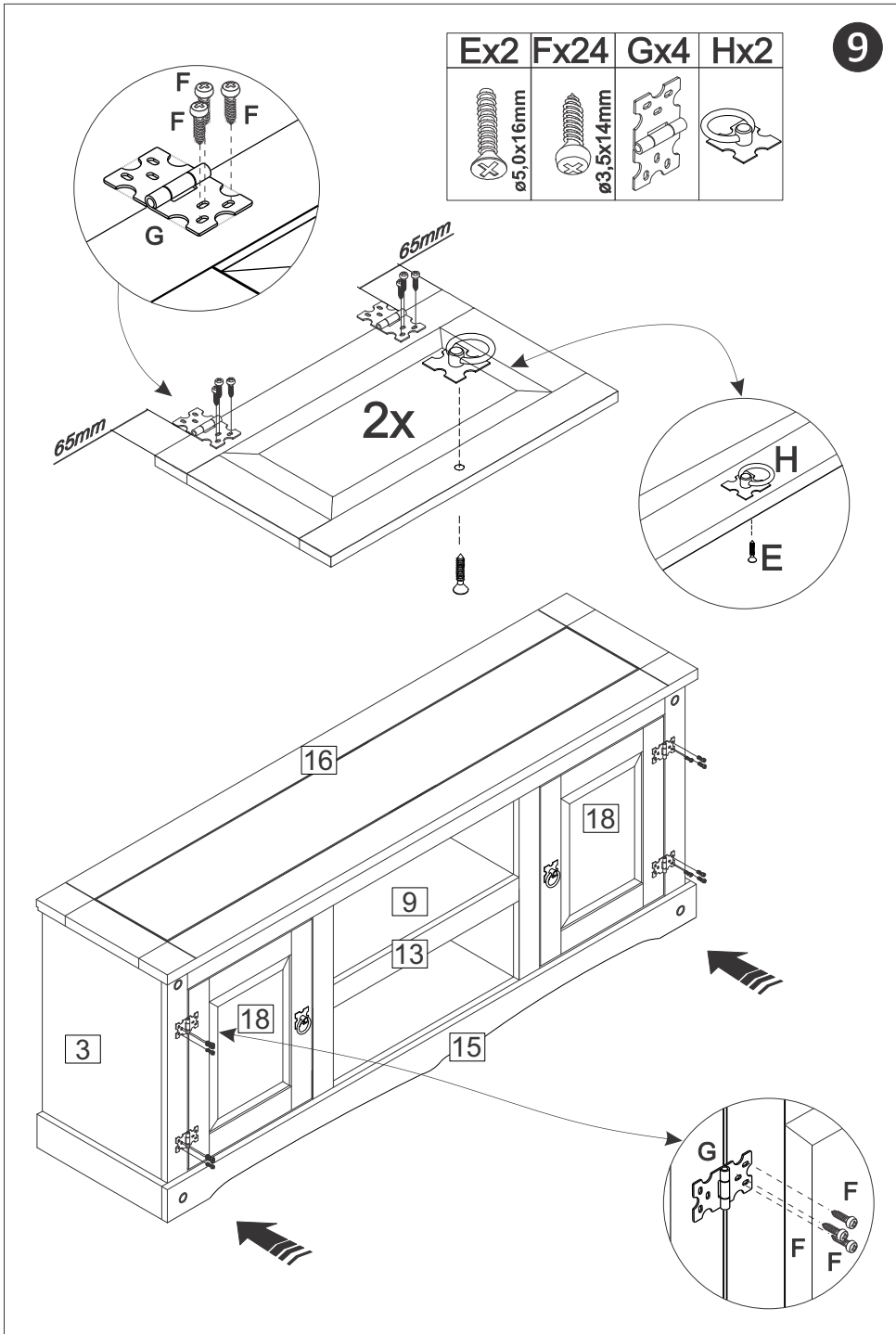
Medidas em milímetros



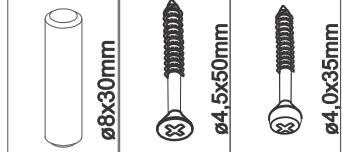
10

Fx8	J1x2	J2x2	Lx8
			
∅3,5x14mm			

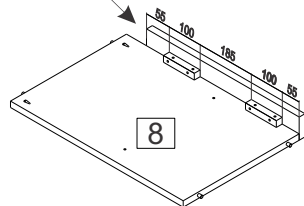
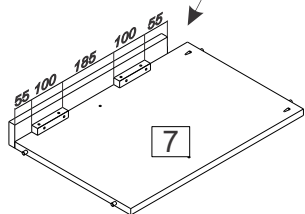
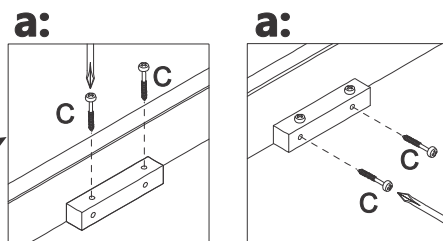




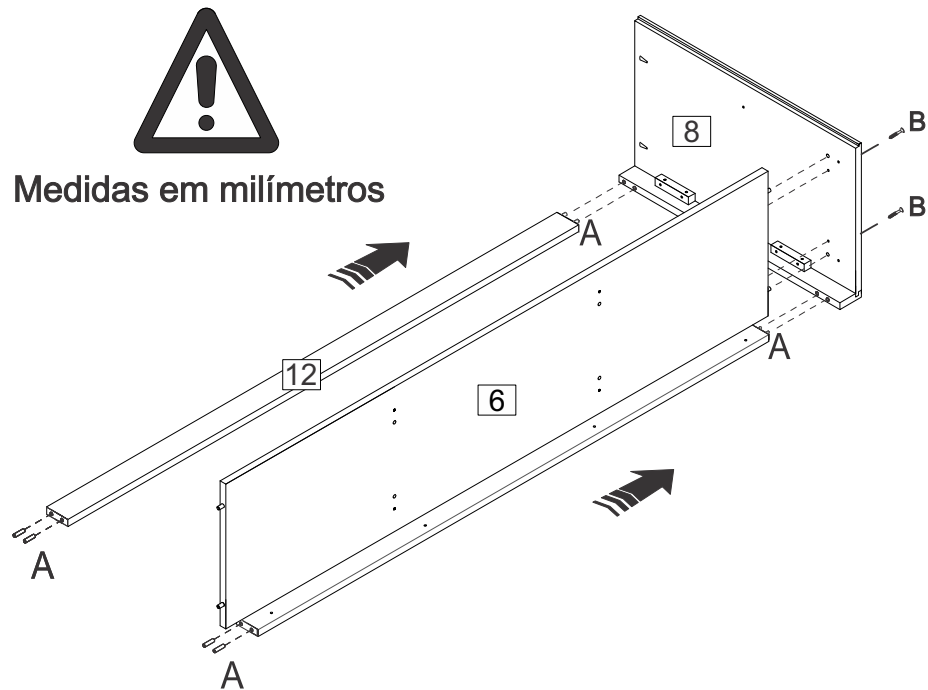
Ax08 Bx2 Cx14



3

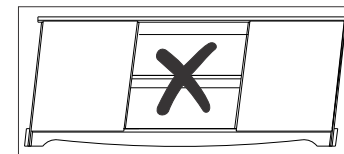
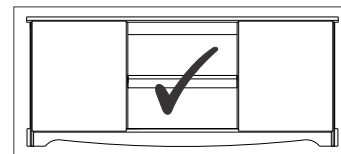
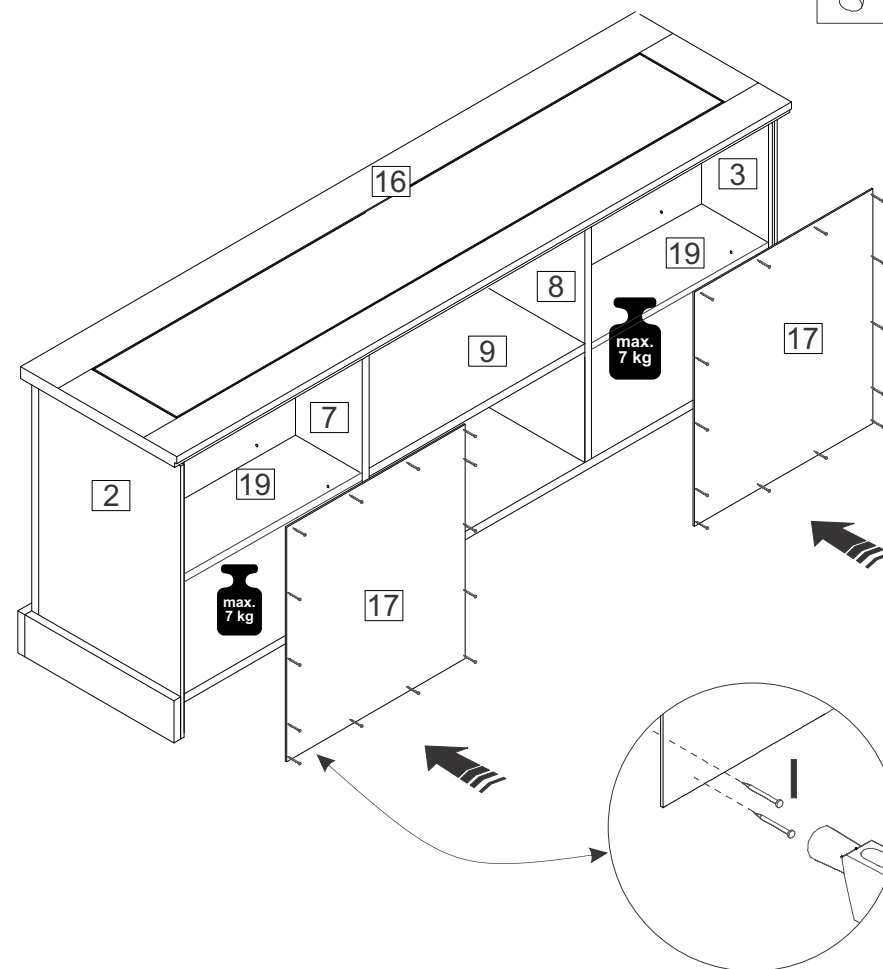
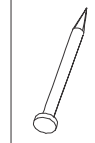






Medidas em milímetros

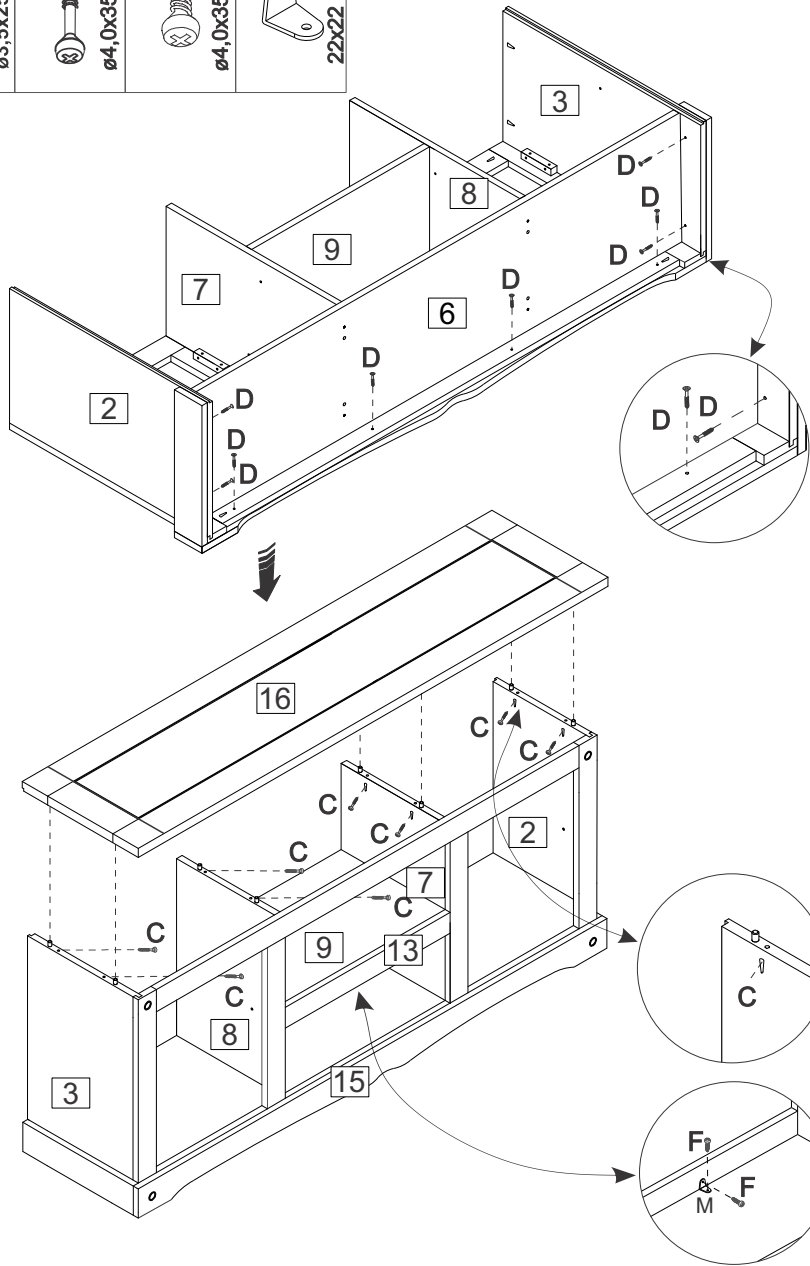





8

Ix40



Dx8	Cx8	Fx2	Mx1
			
ø3,5x25mm	ø4,0x35mm	ø4,0x35mm	22x22



4	Ax04	Bx2	Cx1
			
	ø8x30mm	ø4,5x50mm	ø4,0x35mm

