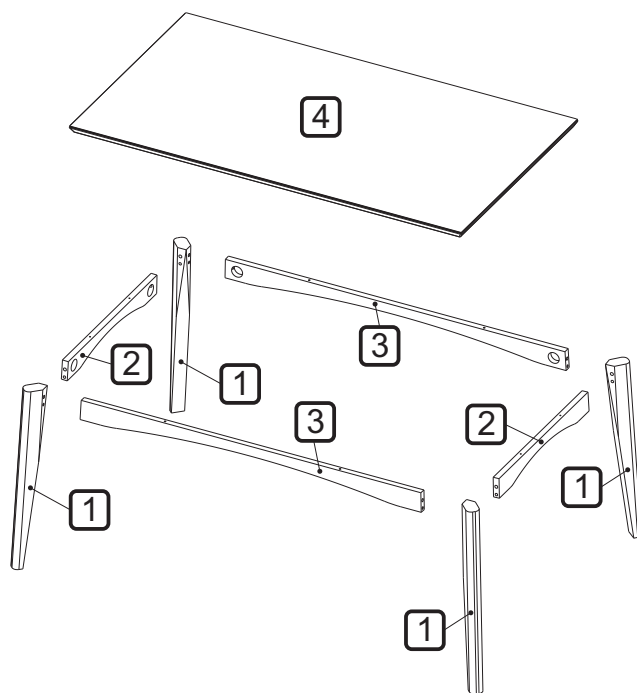
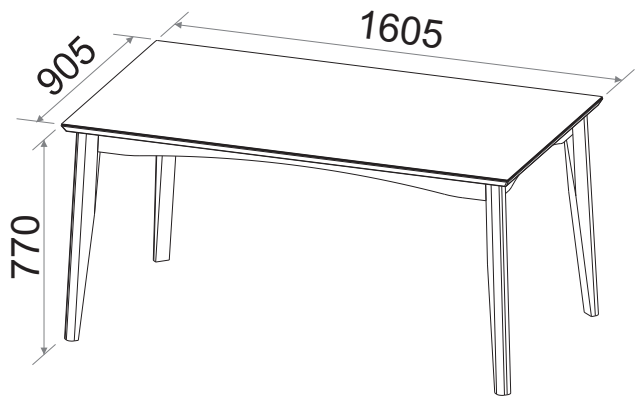
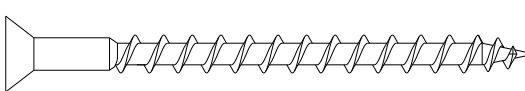
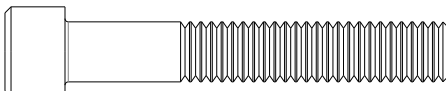


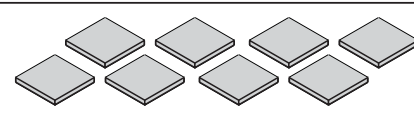


cozinhas  
**neshher**



CÓDIGO	DESCRIÇÃO	QTDE	COMP.	LARG.	ESP.
1	PÉ	4	740	90	50
2	TRAVESSA MENOR	2	692	80	24
3	TRAVESSA MAIOR	2	1.392	80	24
4	TAMPO COM VIDRO	1	1.605	905	29

CÓDIGO/DESCRIÇÃO	QUANTIDADE	CÓDIGO/DESCRIÇÃO	QUANTIDADE
<b>A</b>  PARAFUSO 5x70mm CABEÇA CHATA	8	<b>B</b>  PARAFUSO ALLEN 5/16 X 2 POL CAB. CILINDRICA	8
<b>C</b>  ARRUELA AÇO 5/16	8	<b>D</b>  CHAVE ZETA ALLEN 6 mm	1
<b>E</b>  KIT FELTRO ADESIVO 25 X 25 X 2 mm COM 8 UNIDADES	1		

FERRAMENTAS PARA MONTAGEM E INSTALAÇÃO



PARAFUSADEIRA



CHAVE PHILIPS



TRENA



LÁPIS

MONTAGEM

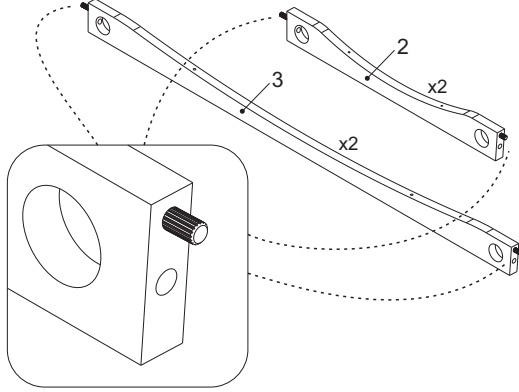
Para melhores resultados

- Não jogar fora o conjunto de utilitários de materiais da embalagem.
- Montar o item em uma superfície macia, como papelão ou tapete.
- Montagem adequada requer duas pessoas.



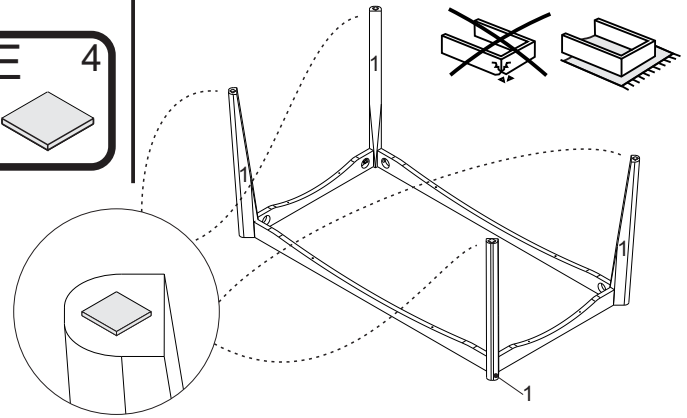
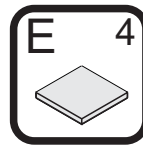
**PASSO 1**

- 1 - As cavilhas das travessas maiores (3) e travessas menores (2) já saem instaladas de fábrica



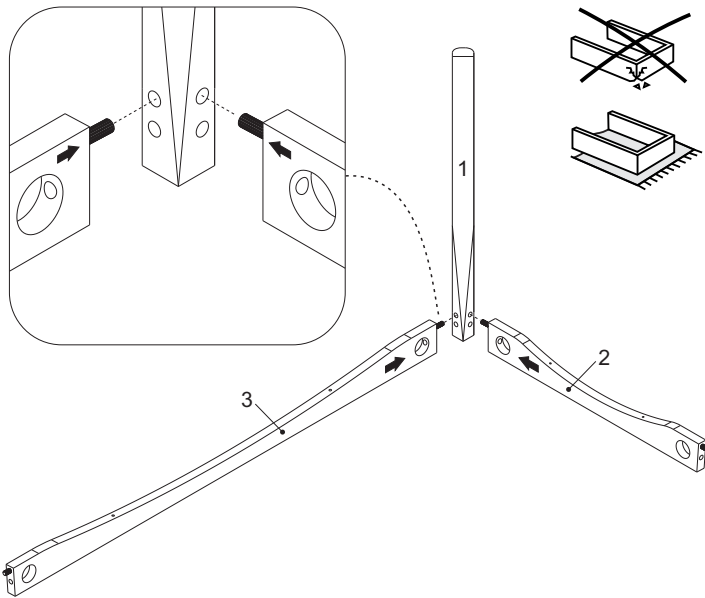
**PASSO 4**

- 1 - Colar 1 feltro adesivo E em cada um dos 4 pés (1) da mesa



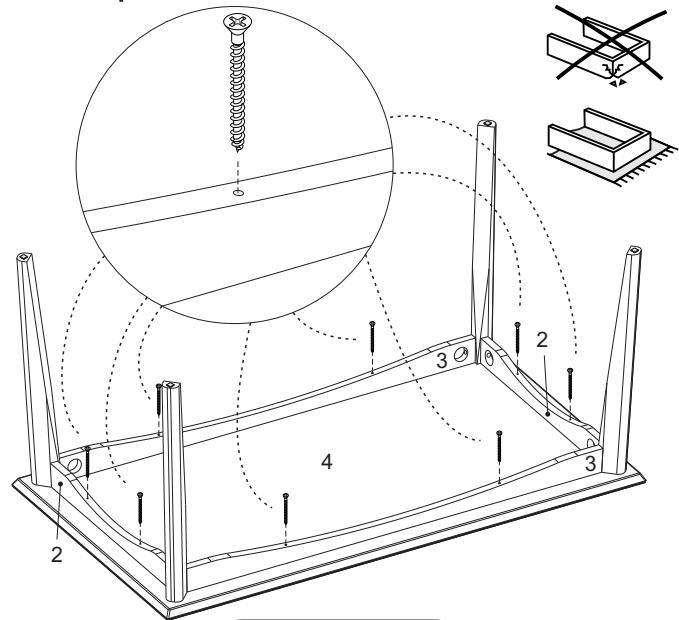
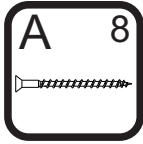
**PASSO 2**

- 1 - Forrar o piso com um tapete ou com a próprio papelão da embalagem  
2 - Encaixar uma travessa menor (2) e uma travessa maior (3) no pé (1)



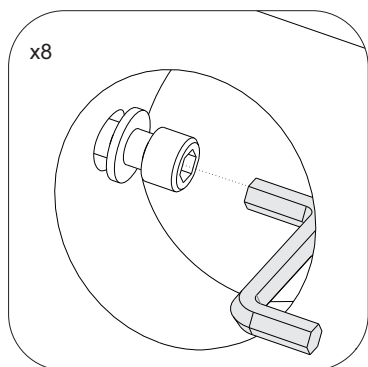
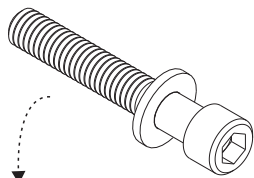
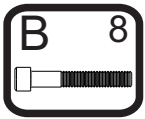
**PASSO 5**

- 1 - Forrar o piso com um tapete ou com a próprio papelão da embalagem  
2 - **COM CUIDADO**, colocar o tampo (4) com o vidro virado para o chão (**2 pessoas são necessárias para colocar o tampo no chão**) e colocar o conjunto montado da base sobre o tampo  
3 - Utilizar uma trena e lápis para alinhar o tampo (4) com o conjunto montado, seguindo as dimensões abaixo (medidas em mm)  
4 - Fixar as travessas (2 e 3) no tampo (4) utilizando o parafuso A (5x70mm)



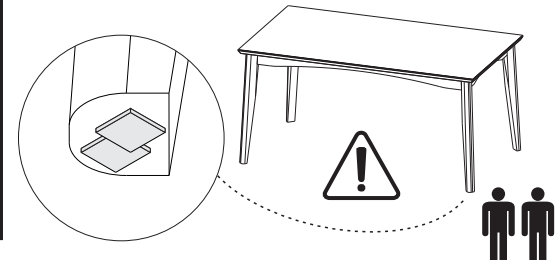
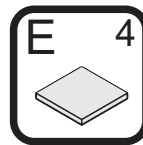
**PASSO 3**

- 1 - Inserir a arruela C nos parafusos B (5/16x2 pol)  
2 - Inserir o conjunto do parafuso B e arruela C dentro do furo lateral da travessa lateral menor (2) e travessa lateral maior (3)  
3 - Utilizar a chave zeta D para rosquear o parafuso unindo as travessas (2 e 3) no pé (1)  
4 - Repetir o processo para a fixação dos outros 3 pés



**PASSO 6**

- 1 - **COM CUIDADO**, colocar a mesa na posição correta (**2 pessoas são necessárias para levantar a mesa**)  
2 - Verificar se a mesa está alinhada com o piso. Se houver necessidade, colar feltros extras (no kit vão 4 unidades extras) para compensar o desnivelamento do piso



# Agora que você já comprou o seu móvel, ele merece ser montado do jeito certo.

Erros de montagem causam mais de **60%** dos danos em móveis.

## Por que contratar?

Tranquilidade do **início ao fim** da montagem



### PROFISSIONAIS QUALIFICADOS

Especialistas certificados na **MadeiraMadeira Serviços**.



### FERRAMENTAS PROFISSIONAIS

que **protegem** seus móveis.



### AGENDAMENTO EM 24 HORAS

escolha a data e o turno **ideais para** você.



### GARANTIA DE 3 MESES

de cobertura **completa**.

**Mais de 1 MILHÃO DE MONTAGENS**  
★ com avaliação 4.7 ★

#### Mariana S., São Paulo

"Chegaram no horário e montaram tudo rapidamente. Serviço incrível!"



#### Carlos R., Belo Horizonte

"Tentei montar sozinho e foi um desastre. Com a **MadeiraMadeira Serviços** ficou perfeito."



#### Ana P., Rio de Janeiro

"Agendamento ágil e **montagem pontual e perfeita**. Recomendo demais!"



## Agende agora pelo QR Code

Madeira**Madeira** Serviços · Atendimento em todo o Brasil



Escaneie o QRCode