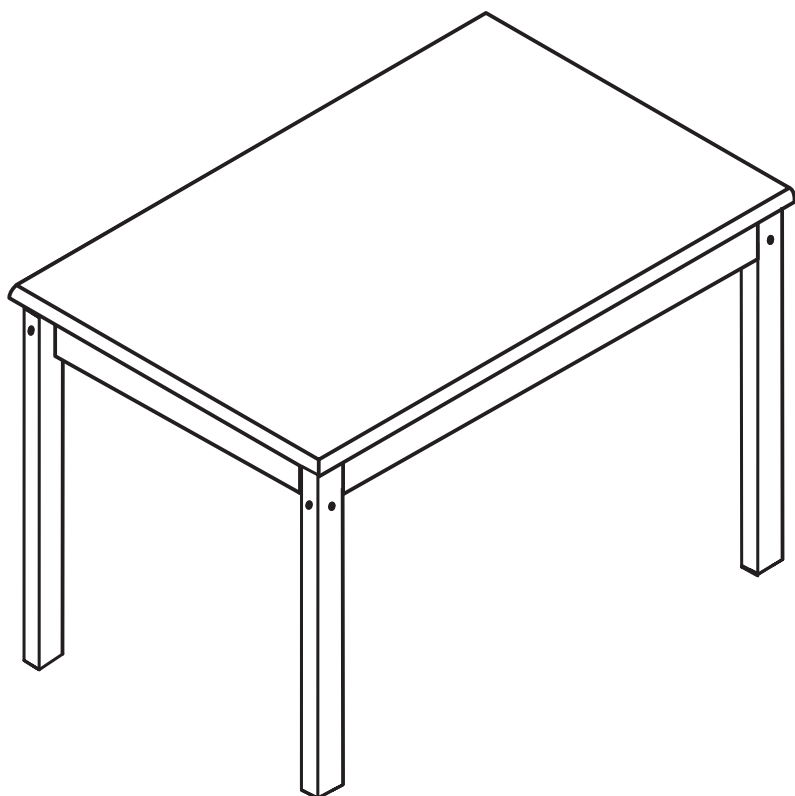
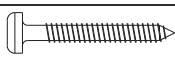


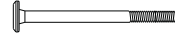
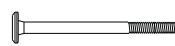




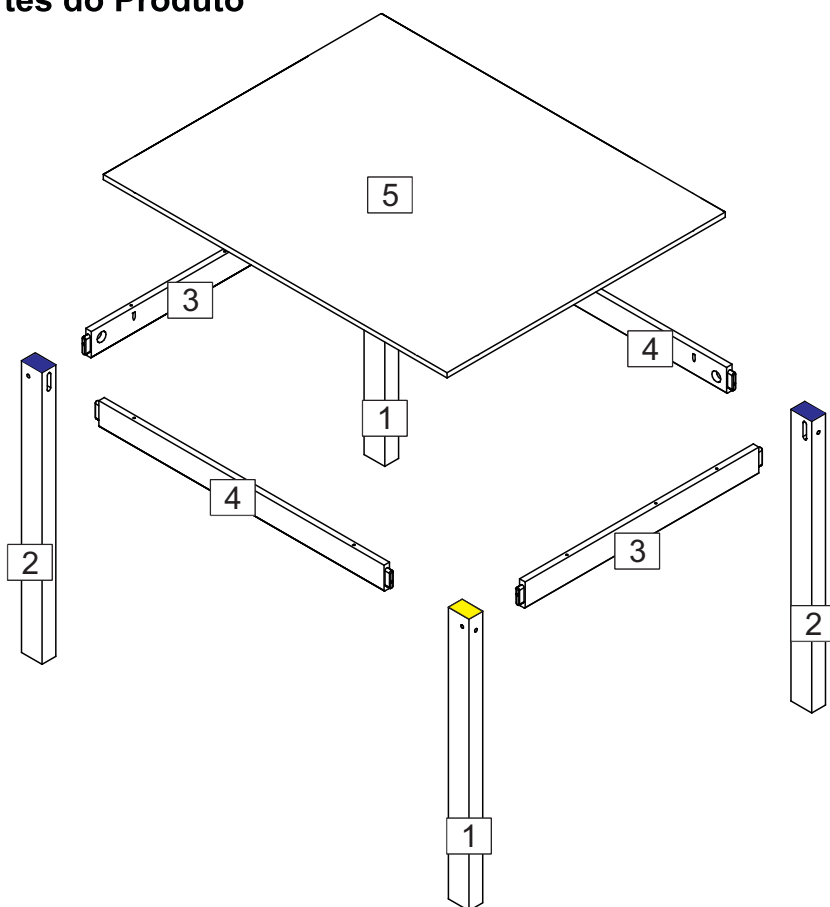


MESA BELLA 1.00



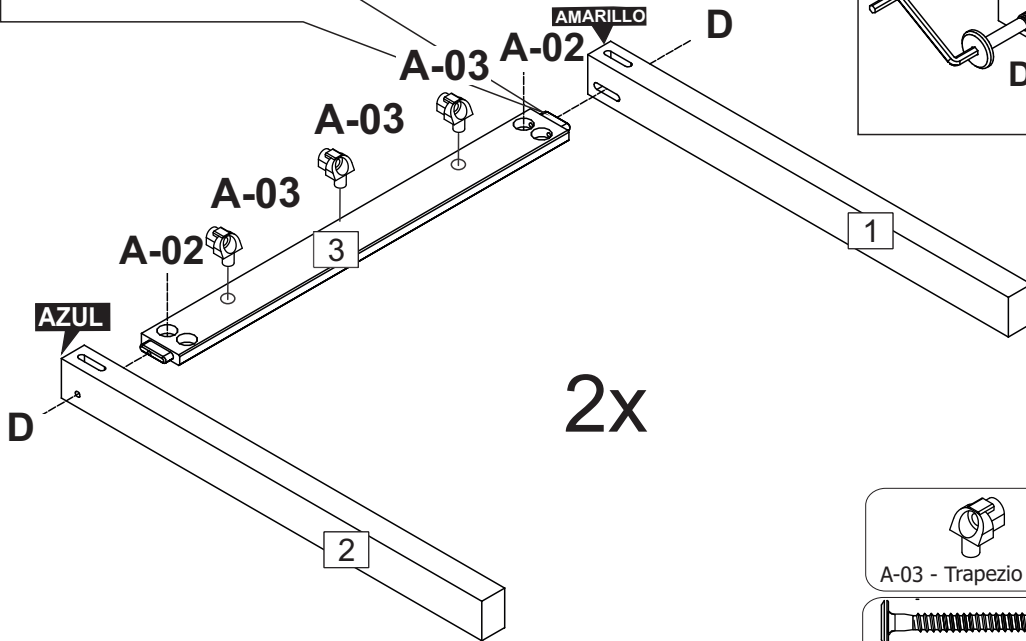
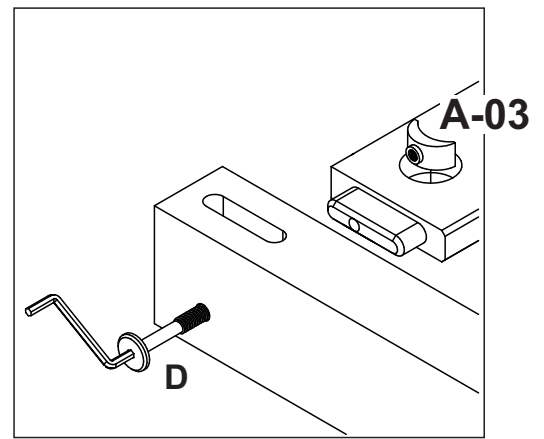
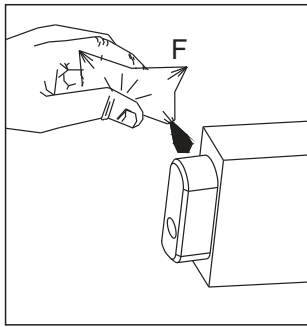
Part	Item	Qty
A	 A-01 Ø4,0x30	10
	 A-02 1/4	08
	 A-03	10
C	 Ø1/4x100	04
D	 Ø1/4x90	04
		04
	 PHS 3.0X20mm chata	04
	 CHAVE ALLEN 4mm	01
	 COLA	01

Partes do Produto



LISTA DE PEÇAS P/ 01 MESA.

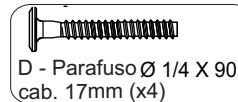
Nº	Descrição das peças	Qtde
1	Pé esquerdo (Amarelo)	2
2	Pé direito (Azul)	2
3	Saia pequena	2
4	Saia Grande	2
5	Tampo	1



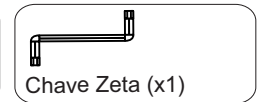
A-03 - Trapezio (x6)



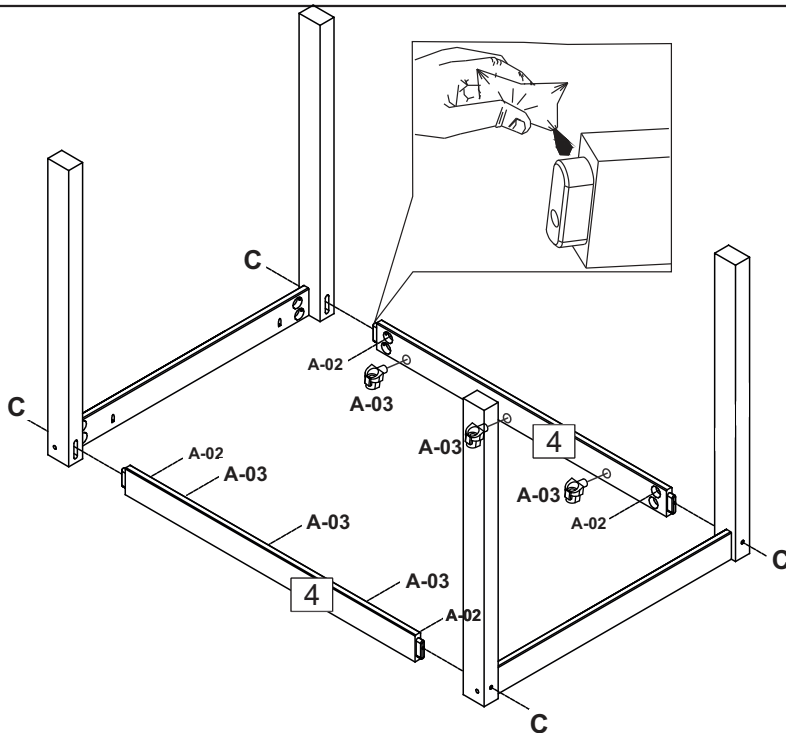
A-02 - Porca Meia Lua (x4)



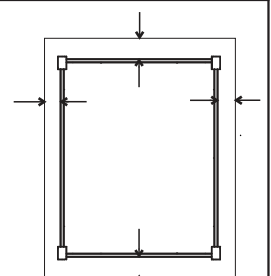
D - Parafuso Ø 1/4 X 90
cab. 17mm (x4)



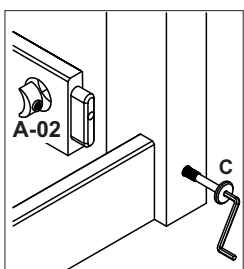
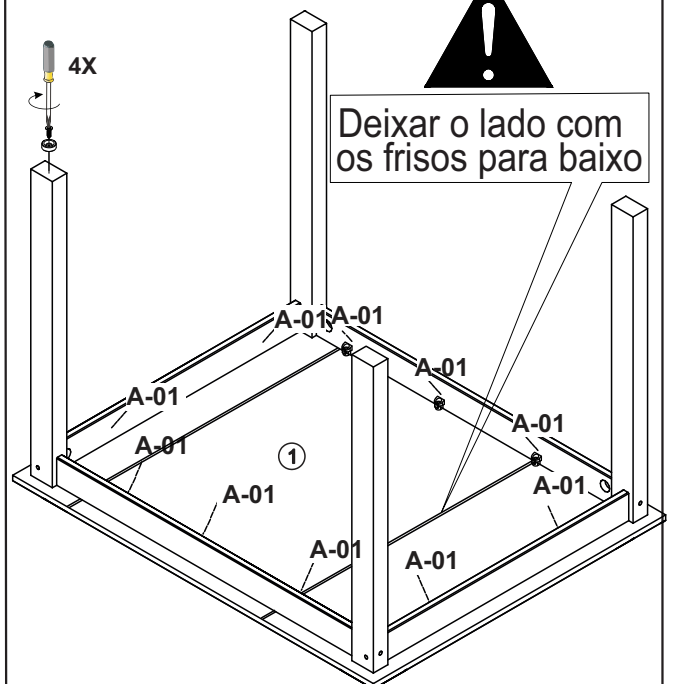
Chave Zeta (x1)



A-01		12
		04
		04
PHS 3.0X20mm chata		



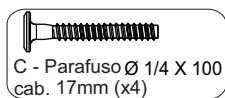
Deixar o lado com os frisos para baixo



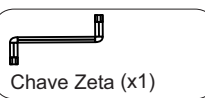
A-02 - Porca Meia Lua (x4)



A-03 - Trapezio (x6)

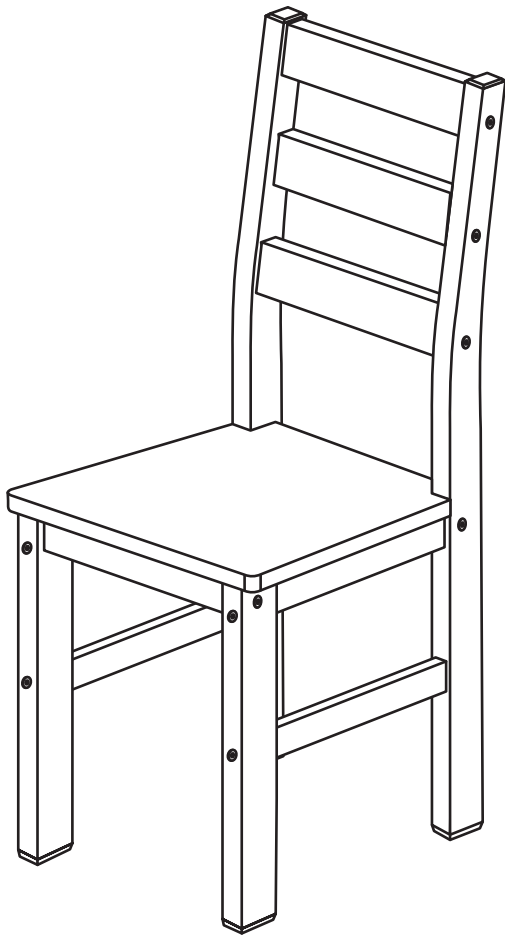


C - Parafuso Ø 1/4 X 100
cab. 17mm (x4)

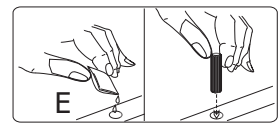
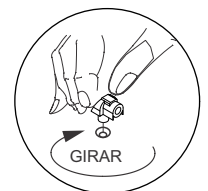
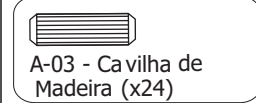
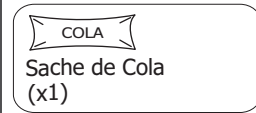
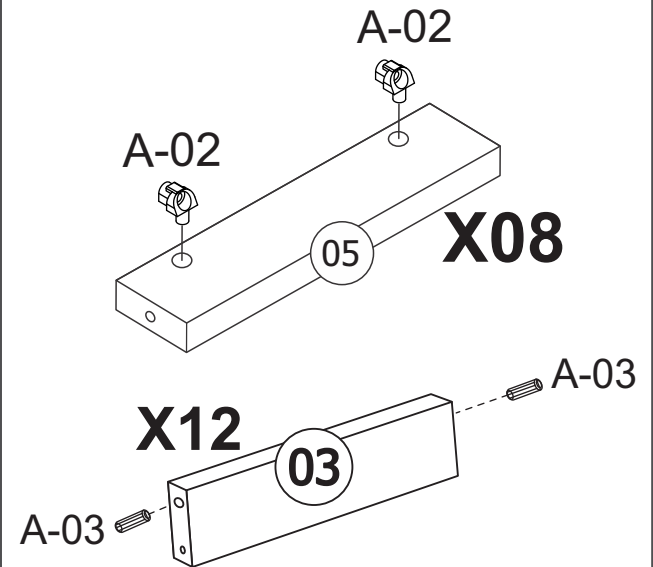


Chave Zeta (x1)

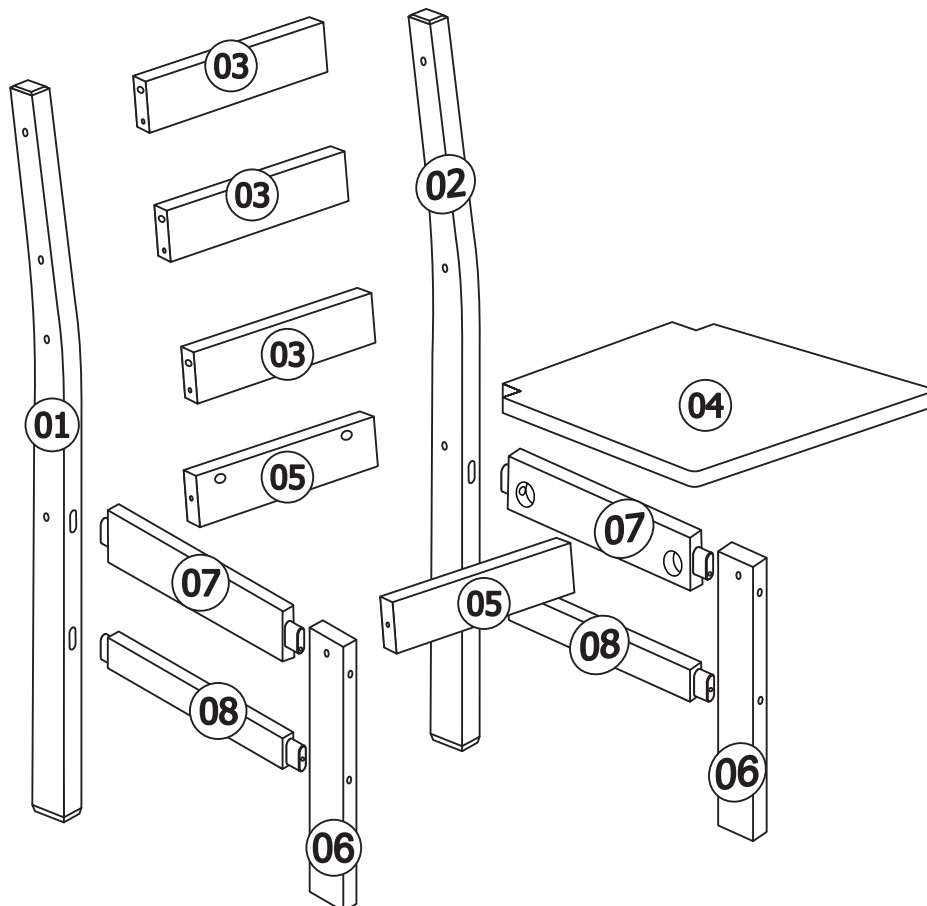
CADEIRA BELLA 4x



Pré montagem



Partes do Produto



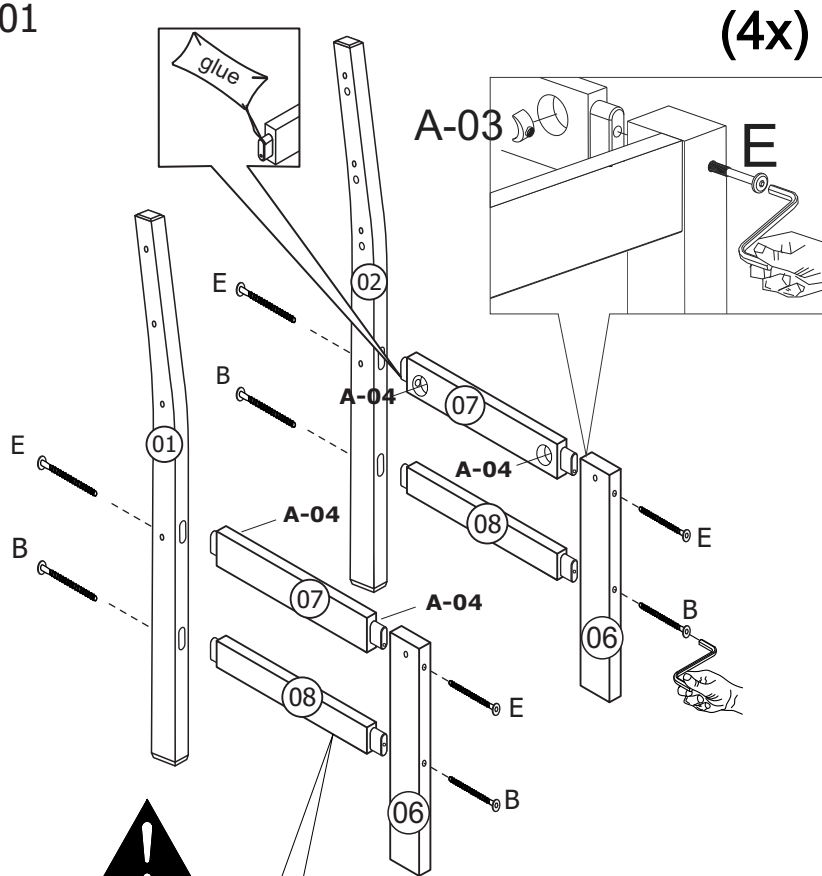
LISTA DE PEÇAS P/ 04 CAD.

Numero Peça	Nome da peça	Quantidade
1	Pés traseiro esquerdo	4
2	Pés traseiro direito	4
3	Travessas encosto	12
4	Acento	4
5	Travessas frente e traseira	8
6	Pés frontais	8
7	Travessas laterais larga	8
8	Travessas laterais estreitas	8

Componentes

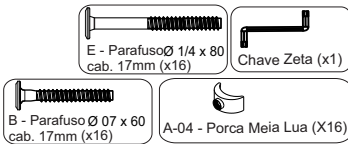
A	A-01 Phillips 4,0 x 30 cab. chata	04	25
	A-02	04	25
	A-03 8,0 x 30	06	24
	A-04	04	16
B	7,0 x 60	14	56
D		04	16
	PHS 3,0X20mm chata	04	16
	1/4 x 80	04	16
		01	01
	GLUE	01	02

01

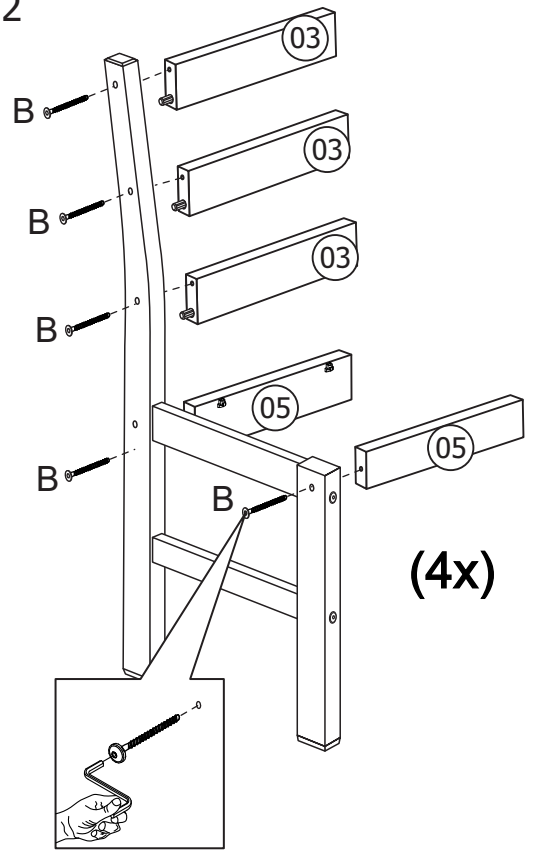


(4x)

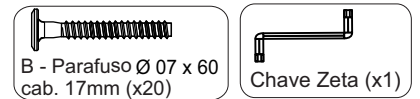
Deixar o lado sem pintura das peças nº 08 para baixo.



02

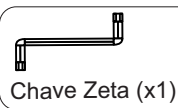
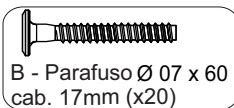
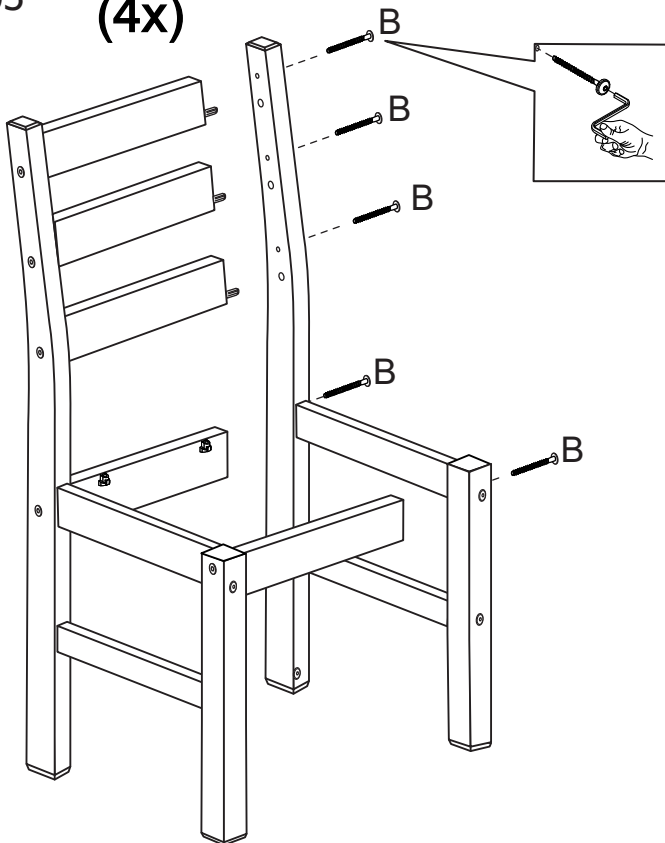


(4x)



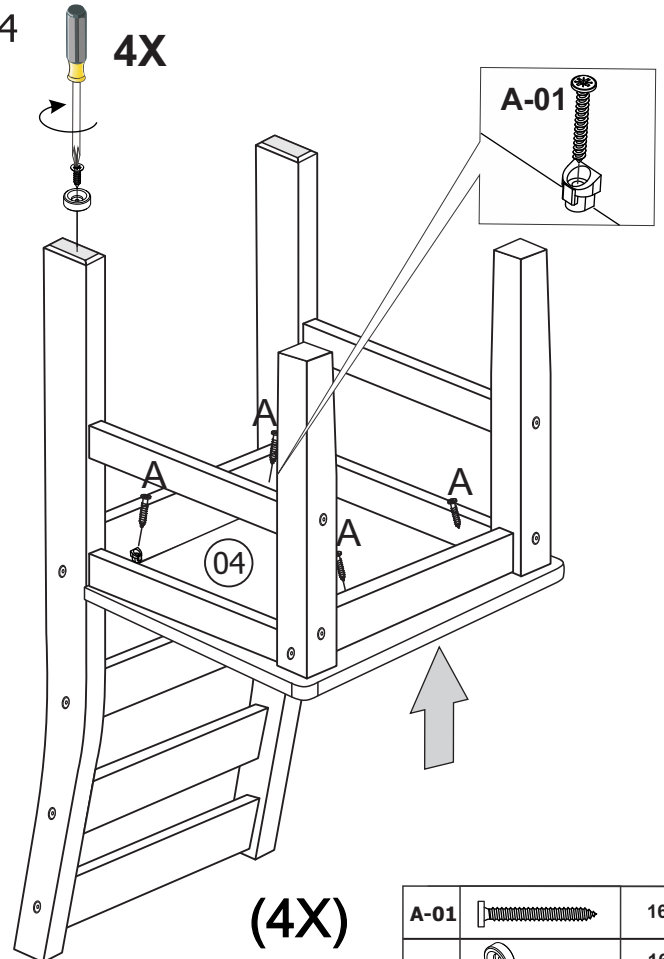
03

(4x)



04

4X



(4X)

A-01		16
D		16
		16