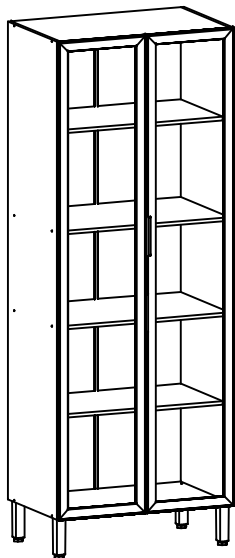
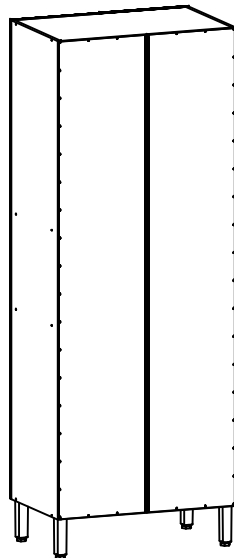


ASPECTO MONTADO / ASSEMBLY ASPECT /  
 ASPECTO LISTO



ASPECTO TRASEIRO / BOTTOM ASPECT /  
 ASPECTO TRASERO



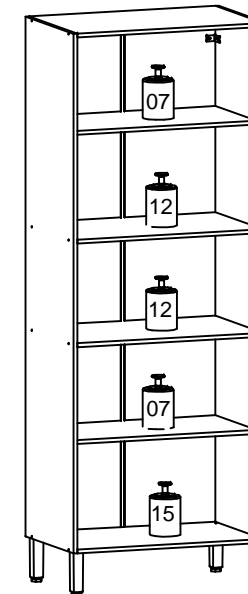
**ATENÇÃO / ATTENTION / ATENCIÓN:**

- A LIMPEZA DO MÓVEL DEVE SER EFETUADA SOMENTE COM PANO MACIO E MODERADAMENTE UMEDECIDO COM ÁGUA PURA OU SOLUÇÃO COM SABÃO NEUTRO.
- FOR CLEANING, USE ONLY A SOFT CLOTH MODERATELY MOISTENED WITH PURE WATER OR A SOLUTION WITH NEUTRAL SOAP.
- PARA LIMPIEZA DEL MUEBLE USAR UN PAÑO SUAVE Y MODERADAMENTE HUMEDECIDO CON AGUA PURA O SOLUCIÓN CON JABÓN NEUTRO.
- NÃO UTILIZE PRODUTOS QUÍMICOS OU ABRASIVOS, TAIS COMO: CERA, ÁLCOOL, DETERGENTES, TINNER.
- DO NOT USE CHEMICAL OR ABRASIVE PRODUCTS. FOR EXAMPLE: WAX, ALCOHOL, DETERGENT, THINNER.
- NO APLICAR PRODUCTOS QUÍMICOS O ABRASIVOS TALES COMO: CERAS, ALCOHOL, DISOLVENTES O DETERGENTER.
- AO SOLICITAR ASSISTÊNCIA TÉCNICA, INFORME O CÓDIGO DO PRODUTO, A COR E O CÓDIGO DA PEÇA CORRETAMENTE.
- WHEN REQUESTING TECHNICAL ASSISTENCE, INFORM THE PRODUCT CODE, THE COLOR AND THE PIECE CODE CORRECTLY.
- SI NECESITAR REPUESTOS, INFORMAR EL CÓDIGO DEL PRODUCTO, EL COLOR Y EL CÓDIGO DE LA PIEZA.

**LISTA DE PEÇAS / LIST OF PIECE / LISTAJE DE PIEZAS**

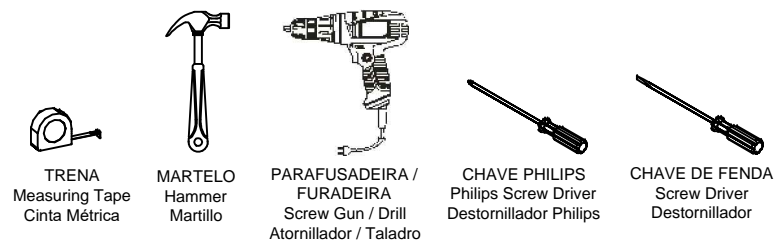
Nº	CÓD.	NOME DA PEÇA / NAME OF THE PIECE / NOMBRE DE LA PIEZA	MEDIDA	QTDE	MAT. PRIMA
VOLUME 01					
01	114026	ACESSÓRIO DE MONTAGEM / ASSEMBLY ACCESSORY / ACCESORIO DE MONTAJE	-	01	DIVERSOS
02	908640	PÉS / FEET / PATA	170MM	04	PLÁSTICO
03	911414	PERFIL I 1990MM / PLASTIC PROFILE I 1990MM / PERFIL I 1990MM	1990MM	01	PLÁSTICO
04	111932.2020.0500	LATERAL DIR.-ESQ. / RIGHT-LEFT LATERAL / LATERAL DERECHA-IZQUIERDA	2020x500x15	02	MDP
05	107840.0770.0500	CHAPÉU / HAT / CUBIERTA	770x500x15	01	MDP
06	102438.0770.0500	BASE / BASE / BASE	770x500x15	01	MDP
07	111933.0770.0500	PRATELEIRA II / SHELF II / REPISA II	770x500x15	02	MDP
08	111934.0770.0430	PRATELEIRA I / SHELF I / REPISA I	770x430x15	02	MDP
VOLUME 02					
09	912966	PORTA DE VIDRO / GLASS DOOR / PUERTA DE VIDRIO	2020x396x16	02	ALUMÍNIO/VD
10	111084.2015.0395	TRASEIRO / BOTTOM / TRASERO	2015x395x03	02	MADEFIBRA

- \* LIMITE DE PESO MÁXIMO SUPORTADO (KG).
- \* WEIGHT CAPACITY (KG).
- \* CAPACIDAD DE PESO (KG).





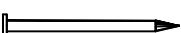




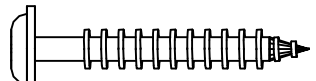


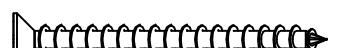
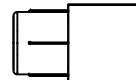


- CÓDIGOS IDENTIFICADOS NO TOPO DA MAIORIA DAS PEÇAS DO PRODUTO.  
 THESE CODES ARE IDENTIFIED ON THE SIDE OF MOST PARTS OF THE PRODUCT.  
 CÓDIGO IMPRESO EN EL CANTO CRUDO DE LA MAYORIA DE LAS PIEZAS.

- FERRAMENTAS NECESSÁRIAS P/ MONTAGEM. (NÃO SÃO FORNECIDAS)
- REQUIRED TOOLS FOR ASSEMBLY. (NOT PROVIDED)
- HERRAMIENTAS NECESSARIAS. (NO PROPORCIONADAS)

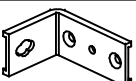
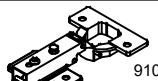
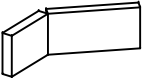




- CONSIDERAR UM PESO BEM DISTRIBUÍDO POR TODO O PRODUTO.
- CONSIDER A WELL DISTRIBUTED WEIGHT IN ALL THE PRODUCT.
- CONSIDERAR UN PESO BIEN DISTRIBUIDO EN TODO EL PRODUCTO.

LISTA DE ACESSÓRIO / ACCESSORY LIST / LISTAJE DE ACCESORIO - 1X1

 	<b>A 52</b> 907532 - PARAF. 4,0X12 CABEÇA PANELA		<b>F 50</b> 904801 - PREGO 09X09
 	<b>B 04</b> 911268 - PARAF. 3,5X12 CHATA CABEÇA 6,8		<b>G 16</b> 902913 - CAVILHA 8X30
 	<b>C 04</b> 903557 - PARAF. 5,0X35 FLANGEADO		<b>H 02</b> 900053 - BUCHA 08
 	<b>D 16</b> 903542 - PARAF. 3,5X40		<b>I 08</b> 904980 - SUPORTE DE PRATELEIRA
 	<b>E 02</b> 903563 - PARAF. 6,0X50		

LISTA DE ACESSÓRIO / ACCESSORY LIST / LISTAJE DE ACCESORIO

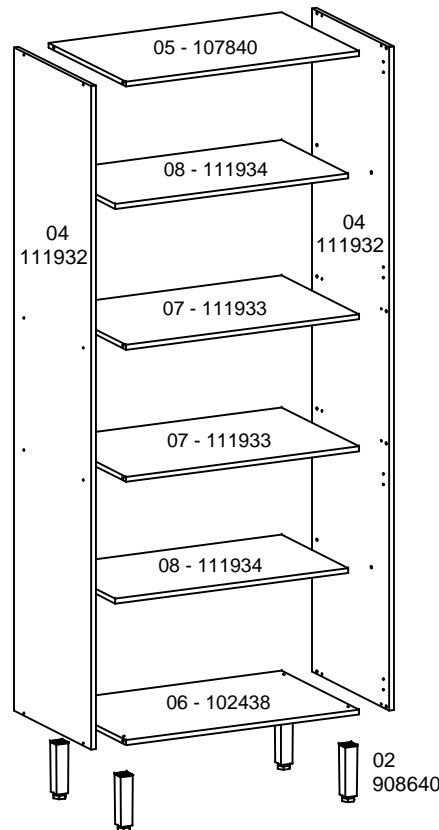
	<b>J 02</b> 903341 - FIXADOR "L" CANTONEIRA METÁLICA		<b>M 08</b> 910610 - DOBRADIÇA BAIXA C/ AMORTECEDOR
	<b>K 02</b> 901635 - FIXADOR "L" CAPA PLÁSTICA		<b>N 02</b> 912970 - PUXADOR
	<b>L 08</b> 910914 - KIT C/ 2 TAPA FURO ADESIVO 13MM		



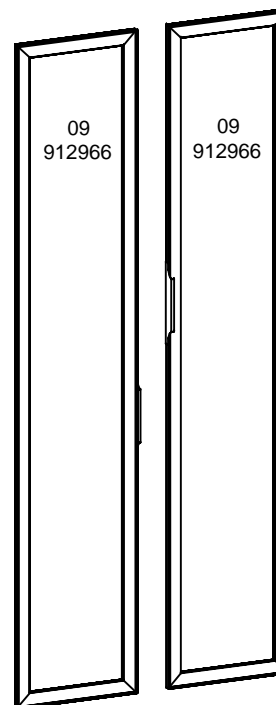
- PESSOAS NECESSÁRIAS P/ MONTAGEM.  
 - REQUIRED PEOPLE FORASSEMBLY.  
 - CANTIDAD DE PERSONAS NECESSARIAS  
 PARA ARMAR.



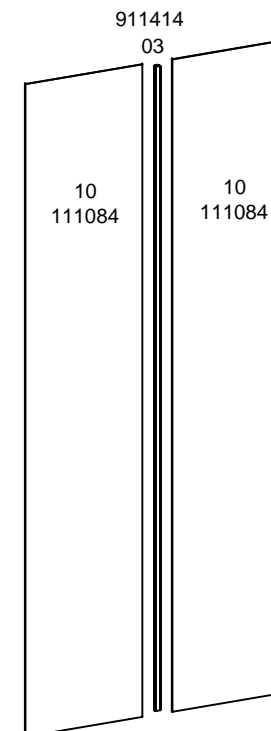
ESTRUTURA / STRUCTURE / ESTRUCTURA



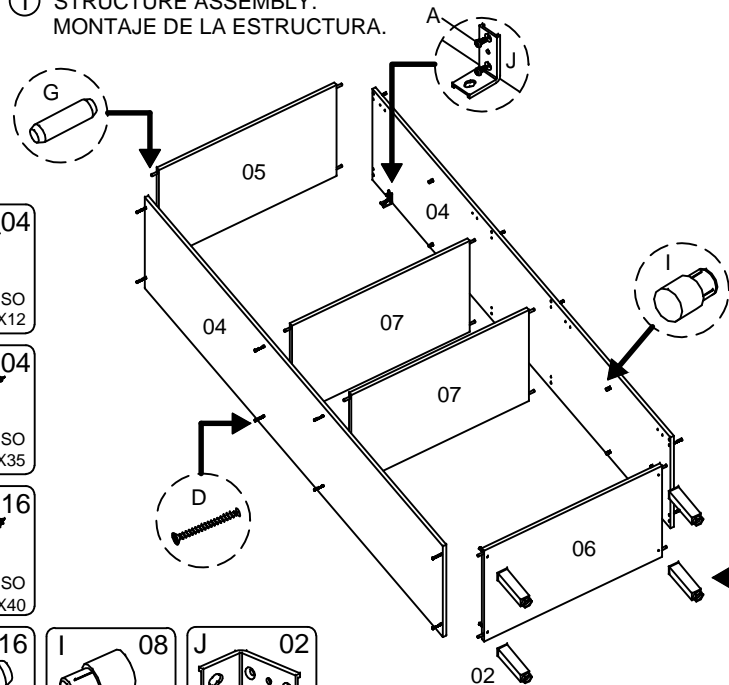
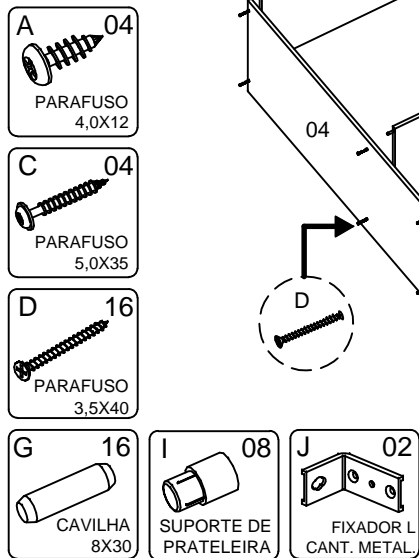
FRENTE / FRONT / FRENTE



TRASEIRO/ BOTTOM / TRASERO

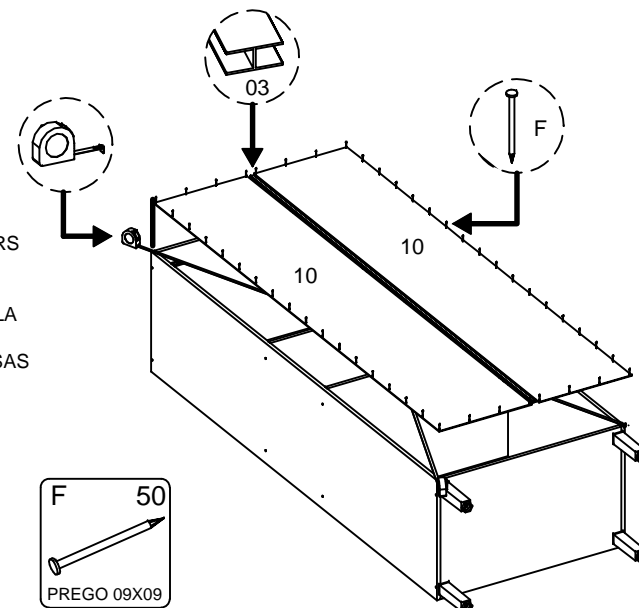


① MONTAGEM DA ESTRUTURA.  
 STRUCTURE ASSEMBLY.  
 MONTAJE DE LA ESTRUCTURA.

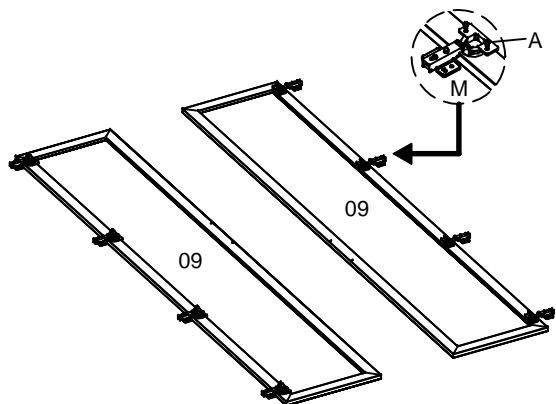


- TIRAR ESQUADRO:  
 MEDIR EM CRUZ  
 PELOS CANTOS DO  
 PRODUTO.  
 - SQUARING: MEASURE  
 THE OPPOSITE CORNERS  
 OF THE PRODUCT IN  
 CROSSWISE.  
 - ESCUADRAR: TOMAR LA  
 MEDIDA ENTRE LAS  
 EXTREMIDADES INVERSAS  
 DEL PRODUCTO.

② FIXAÇÃO DOS TRASEIROS.  
 BOTTOMS ATTACHMENT.  
 FIJACIÓN DE LOS TRASEROS.



③ COLOCAÇÃO DAS PORTAS E PRATELEIRAS I.  
 DOORS AND SHELVES I PLACEMENT.  
 COLOCACIÓN DE LAS PUERTAS Y REPISAS I.



- INFORMAÇÃO AO MONTADOR:  
 USAR PARAFUSADEIRA NO TORQUE BAIXO!  
 - INFORMATION TO THE ASSEMBLER:  
 USE THE CORDLESS DRILL AT LOW TORQUE.  
 - INFORMACIÓN AL ARMADOR:  
 UTILIZAR ATORNILLADOR EN TORQUE FLACO.

