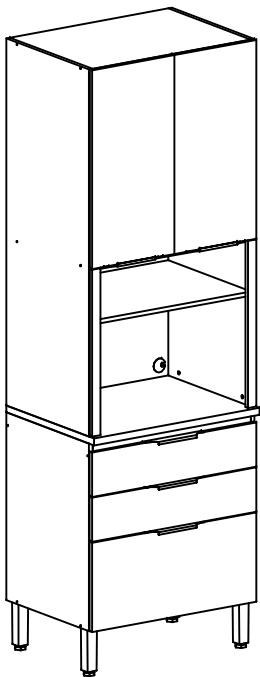
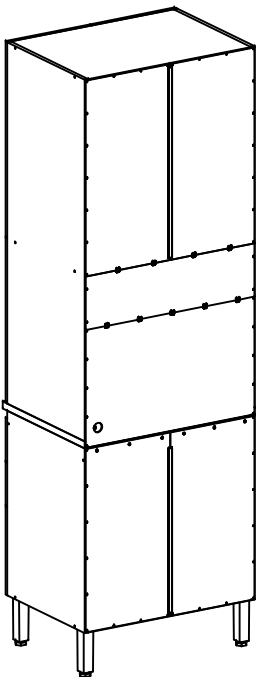


ASPECTO MONTADO / ASSEMBLY ASPECT /
ASPECTO LISTOASPECTO TRASEIRO / BOTTOM ASPECT /
ASPECTO TRASERO

LISTA DE PEÇAS / LIST OF PIECE / LISTA DE PIEZAS					
Nº	CÓD.	NOME DA PEÇA / NAME OF THE PIECE / NOMBRE DE LA PIEZA	MEDIDA	QTDE	MAT. PRIMA
VOLUME 01					
01	111468.1320.0500	LATERAL SUP. DIREITA / UPPER RIGHT LATERAL / LATERAL SUP. DERECHA	1320x500x15	01	MDP
02	111469.1320.0500	LATERAL SUP. ESQUERDA / UPPER LEFT LATERAL / LATERAL SUP. IZQUIERDA	1320x500x15	01	MDP
03	105582.0670.0500	CHAPÉU / HAT / CUBIERTA	670x500x15	01	MDP
04	103134.0670.0500	BASE I - PRATELEIRA II / BASE I - SHELF II / BASE I - REPISA II	670x500x15	02	MDP
05	111043.0670.0430	PRATELEIRA I / SHELF I / REPISA I	670x430x15	01	MDP
06	111473.0675.0500	LATERAL INF. DIREITA / LOWER RIGHT LATERAL / LATERAL INF. DERECHA	675x500x15	01	MDP
07	111474.0675.0500	LATERAL INF. ESQUERDA / LOWER LEFT LATERAL / LATERAL INF. IZQUIERDA	675x500x15	01	MDP
08	111476.0405.0627	FUNDO DE GAVETA / DRAWER BOTTOM / FONDO DEL CAJÓN	405x627x03	02	MADEFIBRA
09	111478.0195.0695	TRASEIRO DO NICHU / NICHE BOTTOM / TRASERO DEL NICHU	195x695x03	01	MADEFIBRA
10	111479.0715.0347	TRASEIRO SUPERIOR / UPPER BOTTOM / TRASERO SUPERIOR	715x347x03	02	MADEFIBRA
11	111480.0670.0347	TRASEIRO INFERIOR / LOWER BOTTOM / TRASERO INFERIOR	670x347x03	02	MADEFIBRA
VOLUME 02					
12	114015	ACESSÓRIO DE MONTAGEM / ASSEMBLY ACCESSORY / ACCESORIO DE MONTAJE	-	01	DIVRSOS
13	910897	CORREDIÇA (PAR) / SLIDING (EQUAL) / CORREDERA (PAR)	400MM	02	METAL
14	908640	PÉS / FEET / PATA	170MM	04	PLÁSTICO
15	911004	PERFIL I 695MM / PLASTIC PROFILE I 695MM / PERFIL I 695MM	695MM	01	PLÁSTICO
16	911005	PERFIL I 600MM / PLASTIC PROFILE I 600MM / PERFIL I 600MM	600MM	01	PLÁSTICO
17	910992	VISTA FRONTAL / FRONT VISION / VISIÓN FRONTAL	600x35	02	MDP
18	114017.0715.0347	PORTA SUP. DIREITA / UPPER RIGHT DOOR / PUERTA SUP. DERECHA	715x347x15	01	MDP
19	114018.0715.0347	PORTA SUP. ESQUERDA / UPPER LEFT DOOR / PUERTA SUP. IZQUIERDA	715x347x15	01	MDP
20	111472.0700.0530	TAMPO / COVER / TAPA	700x530x25	01	MDP
21	102438.0670.0500	BASE / BASE / BASE	670x500x15	01	MDP
22	106923.0670.0060	SUORTE FRONTAL / FRONT SUPPORT / APOYO FRONTAL	670x60x15	01	MDP
23	102440.0670.0060	SUORTE TRASEIRO / BOTTOM SUPPORT / APOYO TRASERO	670x60x15	01	MDP
24	114019.0321.0695	PORTA INF. MENOR / LOWER DOWNSIZED DOOR / PUERTA INF. MENOR	321x695x15	01	MDP
25	113523.0159.0695	FRENTE DE GAVETA / DRAWER FRONT / FRENTE DEL CAJÓN	159x695x15	02	MDP
26	108425.0400.0100	LATERAL DE GAVETA DIR. / RIGHT DRAWER SIDEBOARD / LATERAL DEL CAJÓN DER.	400x100x15	02	MDP
27	108426.0400.0100	LATERAL DE GAVETA ESQ. / LEFT DRAWER SIDEBOARD / LATERAL DEL CAJÓN IZQ.	400x100x15	02	MDP
28	106414.0616.0078	CONTRA FDO DE GAVETA / DRAWER BOTTOM BOARD / CONTRA FONDO DEL CAJÓN	616x78x15	02	MDP
29	105588.0400.0060	SUORTE FDO GAVETA / DRAWER BOTTOM SUPPORT / SOPORTE FONDO DEL CAJÓN	400x60x15	02	MDP
30	111477.0430.0695	TRASEIRO DO MICRO / MICROWAVE BOTTOM / TRASERO DEL MICRO	430x695x03	01	MADEFIBRA

↓
CÓDIGOS IDENTIFICADOS NO TOPO DA MAIORIA DAS PEÇAS DO PRODUTO.
THESE CODES ARE IDENTIFIED ON THE SIDE OF MOST PARTS OF THE PRODUCT.
CÓDIGO IMPRESO EN EL CANTO CRUDO DE LA MAYORIA DE LAS PIEZAS.



- PESSOAS NECESSÁRIAS P/ MONTAGEM.
- REQUIRED PEOPLE FOR ASSEMBLY.
- CANTIDAD DE PERSONAS NECESSARIAS P/ ARMAR.


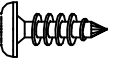





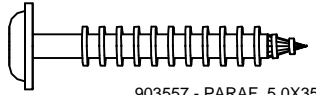

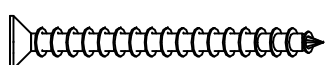

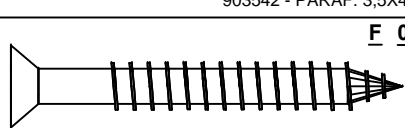




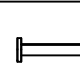

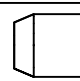
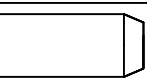


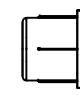

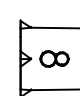

1 PESSOA
1 PERSON
1 PERSONA

ATENÇÃO / ATTENTION / ATENCIÓN:

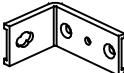

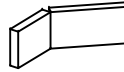








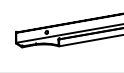
- A LIMPEZA DO MÓVEL DEVE SER EFETUADA SOMENTE COM PANO MACIO E MODERADAMENTE UMEDECIDO COM ÁGUA PURA OU SOLUÇÃO COM SABÃO NEUTRO.
- FOR CLEANING, USE ONLY A SOFT CLOTH MODERATELY MOISTENED WITH PURE WATER OR A SOLUTION WITH NEUTRAL SOAP.
- PARA LIMPIEZA DEL MUEBLE USAR UN PAÑO SUAVE Y MODERADAMENTE HUMEDECIDO CON AGUA PURA O SOLUCIÓN CON JABÓN NEUTRO.
- NÃO UTILIZE PRODUTOS QUÍMICOS OU ABRASIVOS, TAIS COMO: CERA, ÁLCOOL, DETERGENTES, TINNER.
- DO NOT USE CHEMICAL OR ABRASIVE PRODUCTS. FOR EXAMPLE: WAX, ALCOHOL, DETERGENT, THINNER.
- NO APLICAR PRODUCTOS QUÍMICOS O ABRASIVOS TALES COMO: CERAS, ALCOHOL, DISOLVENTES O DETERGENTES.
- AO SOLICITAR ASSISTÊNCIA TÉCNICA, INFORME O CÓDIGO DO PRODUTO, A COR E O CÓDIGODA PEÇA CORRETAMENTE.
- WHEN REQUESTING TECHNICAL ASSISTENCE, INFORM THE PRODUCT CODE, THE COLOR AND THE PIECE CODE CORRECTLY.
- SI NECESITAR REPUESTOS, INFORMAR EL CÓDIGO DEL PRODUCTO, EL COLOR Y EL CÓDIGO DE LA PIEZA.

LISTA DE ACESSÓRIO / ACCESSORY LIST / LISTAJE DE ACCESORIO - 1X1

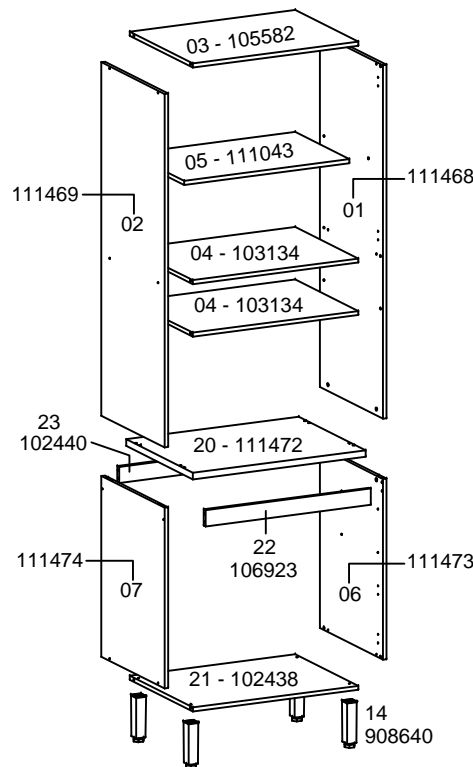
		A 60 907532 - PARAF. 4,0X12 CABEÇA PANELA
		B 44 911268 - PARAF. 3,5X12 CHATA CABEÇA 6,8
		C 04 909192- PARAF. 3,5X25 CABEÇA CHATA
		D 04 903557 - PARAF. 5,0X35 FLANGEADO
		E 26 903542 - PARAF. 3,5X40
		F 02 903563 - PARAF. 6,0X50

		G 04 905291 - PARAF. MINIFIX DUPLO
		H 65 904801 - PREGO 09X09
		I 36 902913 - CAVILHA 8X30
		J 04 900205 - CAVILHA ESTRIADA
		K 04 904980 - SUPORTE DE PRATELEIRA
		L 02 900053 - BUCHA 08

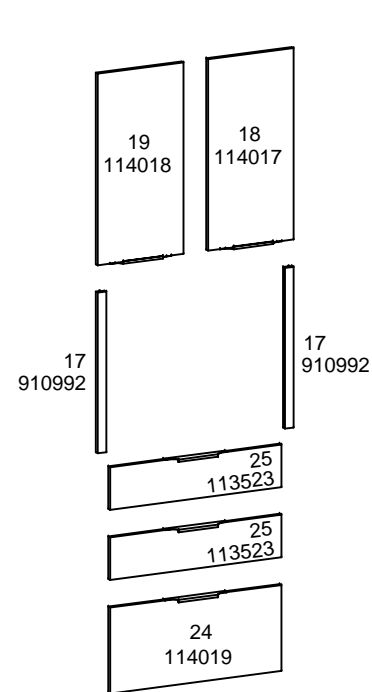
LISTA DE ACESSÓRIO / ACCESSORY LIST / LISTAJE DE ACCESORIO

	M 02 903341 - FIXADOR "L" CANTONEIRA METÁLICA		T 06 910637 - CANTONEIRA ANGULAR
	N 02 901635 - FIXADOR "L" CAPA PLÁSTICA		U 01 900243 - COLA
	O 06 910610 - DOBRADIÇA BAIXA COM AMORTECEDOR		V 01 900970 - PASSA FIO ADESIVO
	P 04 902900 - CANTONEIRA PARA VISTA		W 02 905775 - KIT COM 2 TAPA FURO ADESIVO 15MM
	Q 09 900456 - FIXADOR PARA FUNDO		X 08 910914 - KIT COM 2 TAPA FURO ADESIVO 13MM
	R 08 904981 - TAMBOR MINIFIX		
	S 05 912970 - PUXADOR		

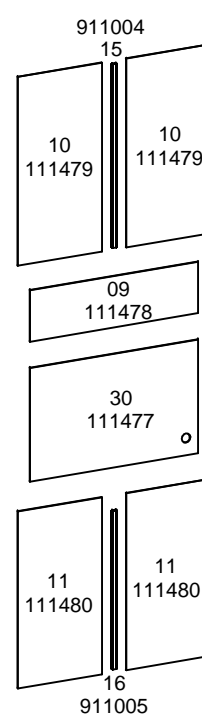
ESTRUTURA / STRUCTURE / ESTRUCTURA



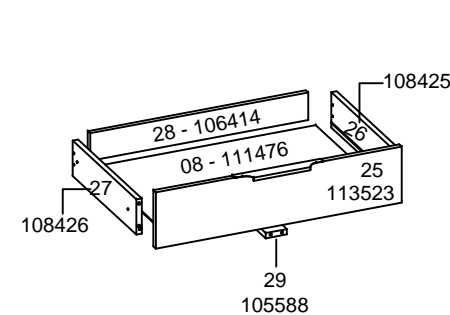
FRENTE / FRONT / FRENTE



TRASEIRO / BOTTOM / TRASERO



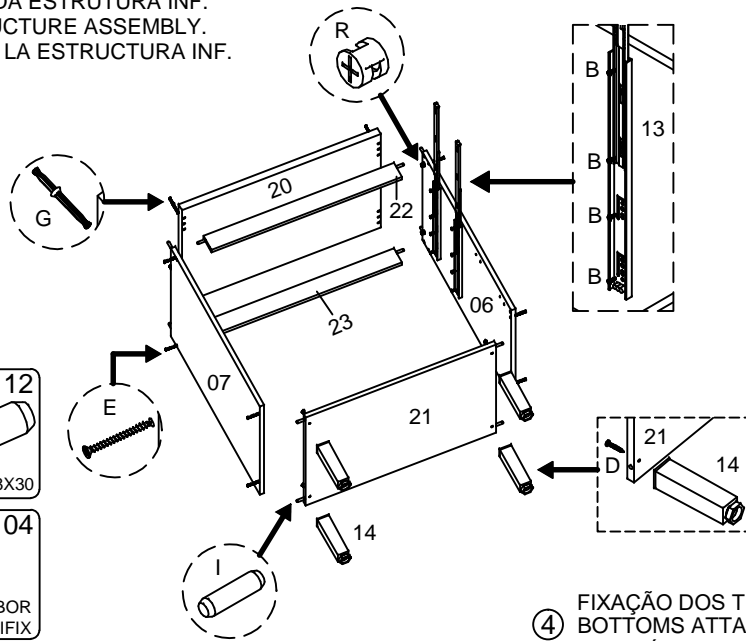
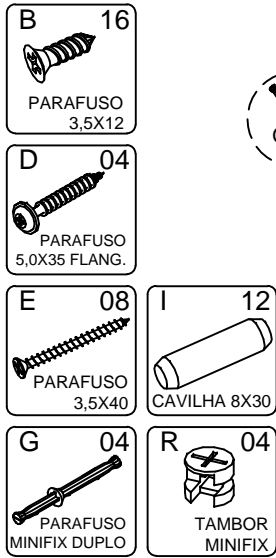
GAVETA / DRAWER / CAJÓN



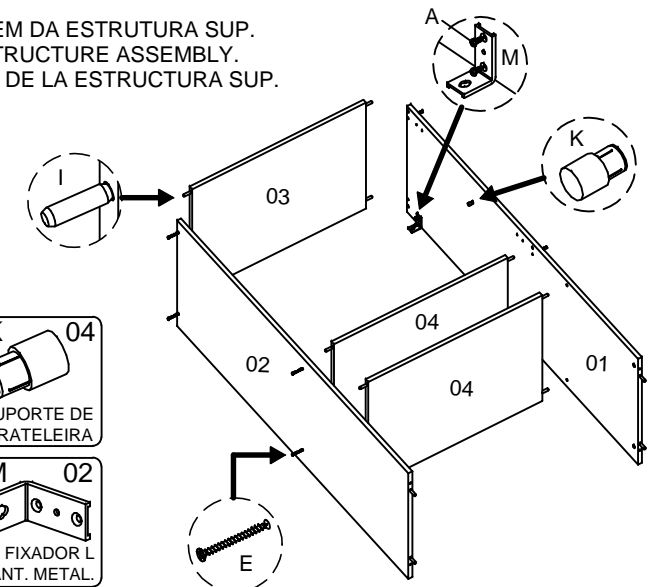
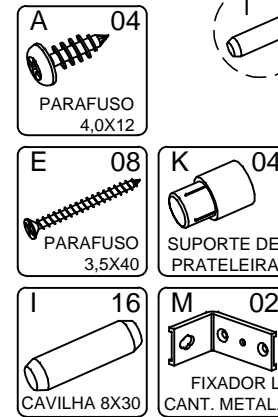
FERRAMENTAS NECESSÁRIAS P/ MONTAGEM.
 (NÃO SÃO FORNECIDAS)
 REQUIRED TOOLS FOR ASSEMBLY. (NOT PROVIDED)
 HERRAMIENTAS NECESARIAS.
 (NO PROPORCIONADAS)



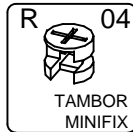
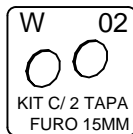
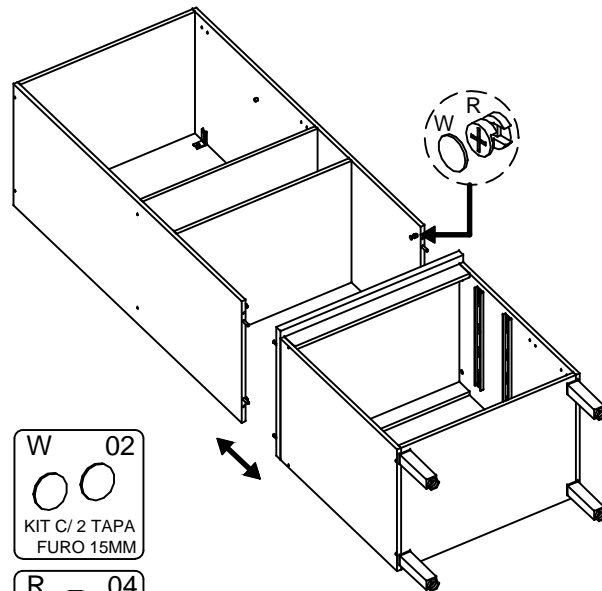
① MONTAGEM DA ESTRUTURA INF.
 LOWER STRUCTURE ASSEMBLY.
 MONTAJE DE LA ESTRUCTURA INF.



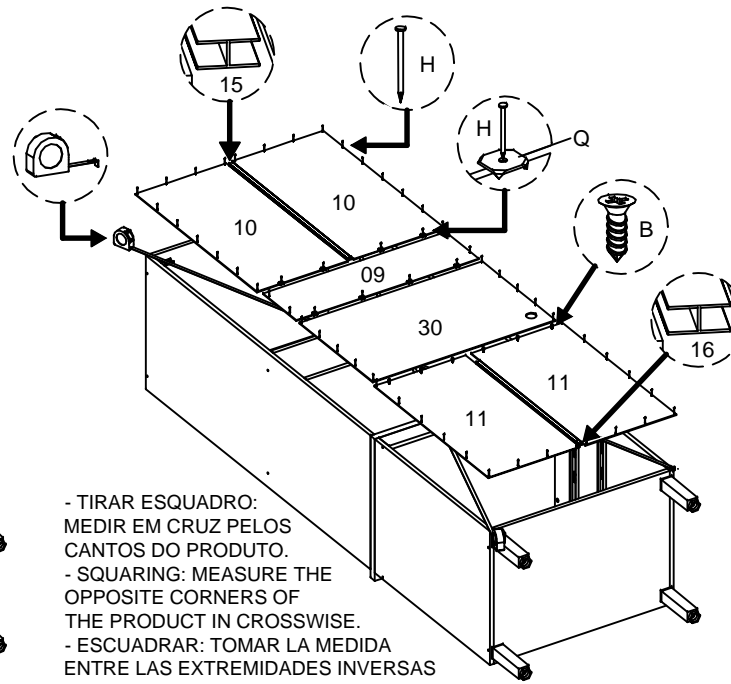
② MONTAGEM DA ESTRUTURA SUP.
 UPPER STRUCTURE ASSEMBLY.
 MONTAJE DE LA ESTRUCTURA SUP.



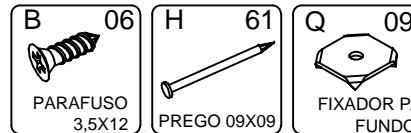
③ FIXAÇÃO DA ESTRUTURA SUP. C/ A INF.
 UPPER STRUCTURE ATTACHMENT INTO LOWER.
 FIJACIÓN DE LA ESTRUCTURA SUP. CON LA INF.



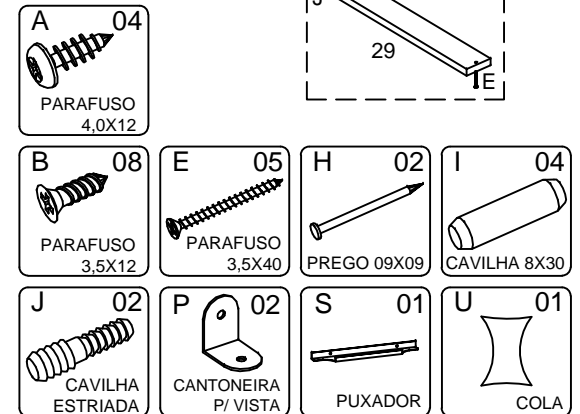
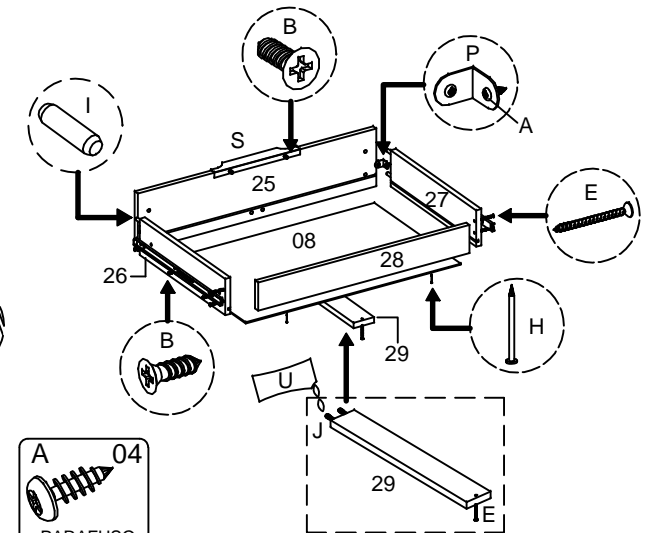
④ FIXAÇÃO DOS TRASEIROS.
 BOTTOMS ATTACHMENT.
 FIJACIÓN DE LOS TRASEROS.



- TIRAR ESQUADRO:
 MEDIR EM CRUZ PELOS
 CANTOS DO PRODUTO.
 - SQUARING: MEASURE THE
 OPPOSITE CORNERS OF
 THE PRODUCT IN CROSSWISE.
 - ESCUADRAR: TOMAR LA MEDIDA
 ENTRE LAS EXTREMIDADES INVERSAS
 DEL PRODUCTO.

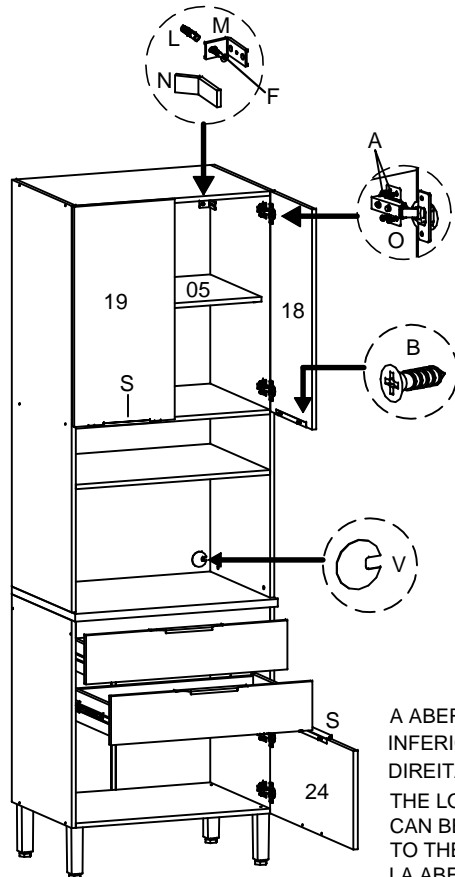
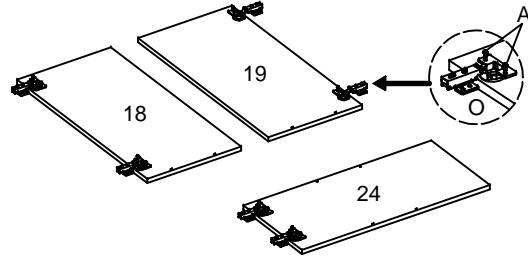
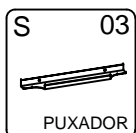
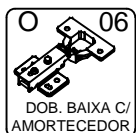


⑤ MONTAGEM DAS GAVETAS.
 DRAWERS ASSEMBLY.
 MONTAJE DE LOS CAJONES.



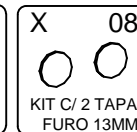
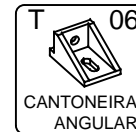
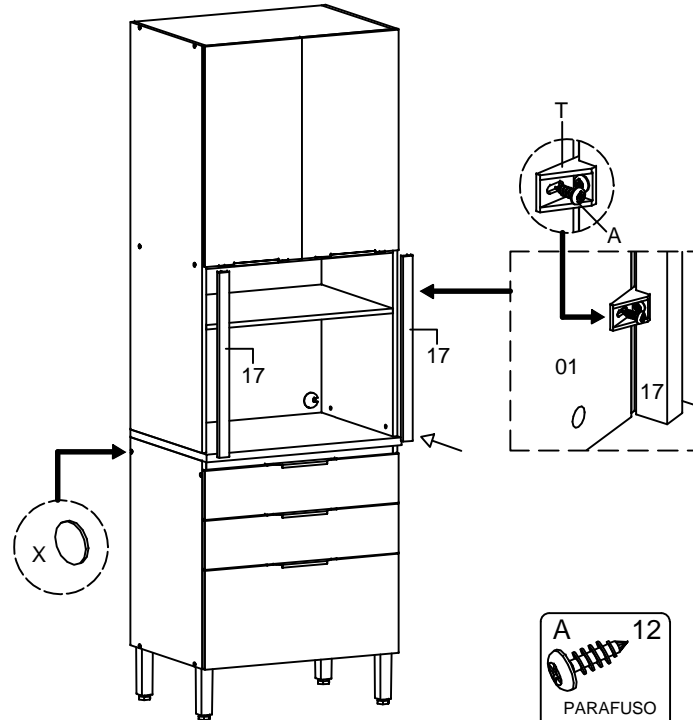
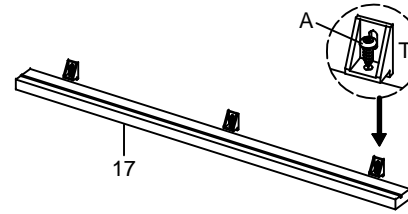
⑥ COLOCAÇÃO DAS PORTAS, GAVETAS E PRATELEIRA I.
 DOORS, DRAWERS AND SHELF I PLACEMENT.
 COLOCACIÓN DE LAS PUERTAS, CAJONES Y REPISA I.

- INFORMAÇÃO AO MONTADOR:
 USAR PARAFUSADEIRA NO TORQUE BAIXO!
 - INFORMATION TO THE ASSEMBLER:
 USE THE CORDLESS DRILL AT LOW TORQUE.
 - INFORMACIÓN AL ARMADOR:
 UTILIZAR ATORNILLADOR EN TORQUE FLACO.

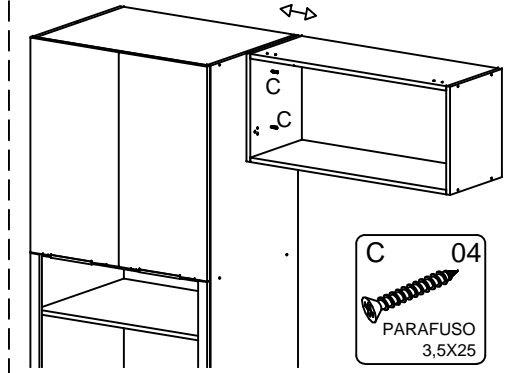


A ABERTURA DA PORTA INFERIOR PODE SER À DIREITA OU À ESQUERDA.
 THE LOWER DOOR OPENING CAN BE TO THE RIGHT OR TO THE LEFT.
 LA ABERTURA DE LA PUERTA INFERIOR PUEDE SER A LA DERECHA O IZQUIERDA.

⑦ FIXAÇÃO DA VISTA FRONTAL.
 FRONT VISION ATTACHMENT.
 FIJACIÓN DE LA VISION FRONTAL.



* PARA UNIÃO DOS MÓDULOS, FAZER USO DO PARAFUSO 3,5X25 (C).
 * FOR THE MODULES UNION, USE SCREW 3,5X25 (C).
 * PARA LA UNIÓN DE LOS MODULOS, USE EL TORNILLO 3,5X25 (C).



* LIMITE DE PESO MÁXIMO SUPORTADO (KG).
 * WEIGHT CAPACITY (KG).
 * CAPACIDAD DE PESO (KG).
 - CONSIDERAR UM PESO BEM DISTRIBUÍDO POR TODO O PRODUTO.
 - CONSIDER A WELL DISTRIBUTED WEIGHT IN ALL THE PRODUCT.
 - CONSIDERAR UN PESO BIEN DISTRIBUIDO EN TODO EL PRODUCTO.

