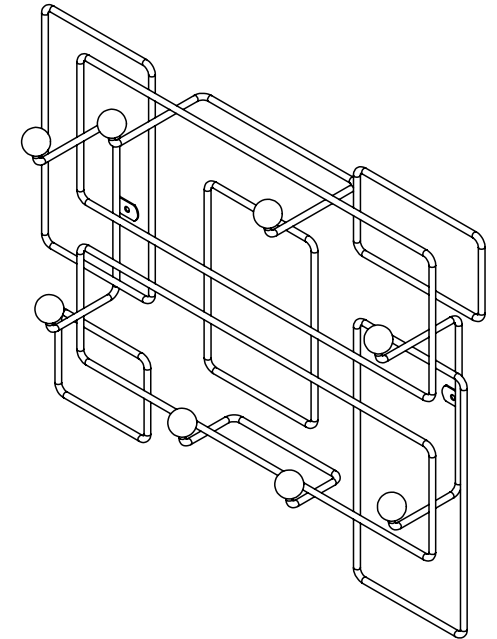
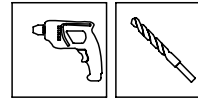


INSTRUÇÕES DE MONTAGEM



Ref: 2336

FERRAMENTAS NÃO INCLUSAS

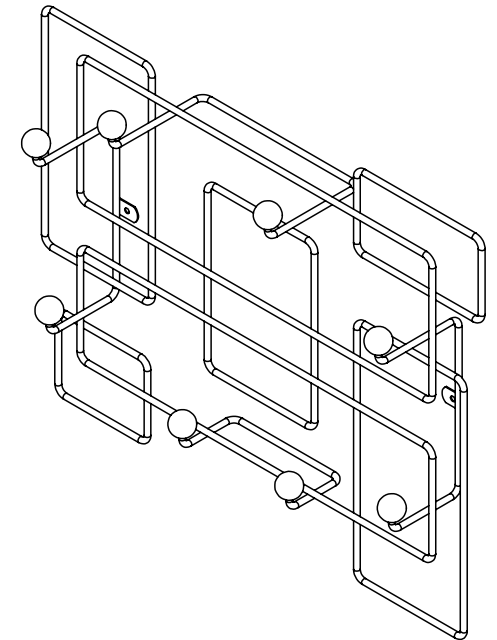
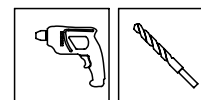


INSTRUÇÕES DE MONTAGEM



Ref: 2336

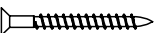


FERRAMENTAS NÃO INCLUSAS



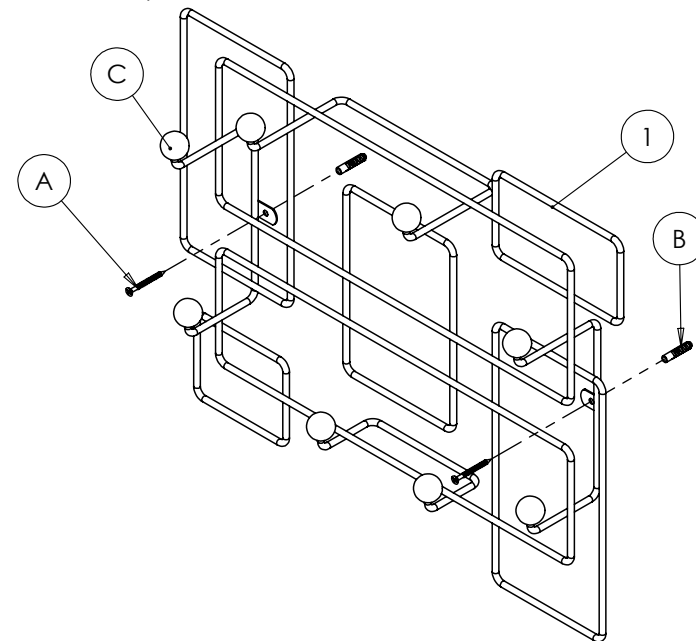
DESCRIÇÃO DAS PEÇAS (conteúdo da embalagem)

ITEM	DESCRIÇÃO	QTD.
1	Estrutura Gancho Desigual	01 pçs

ACESSÓRIOS (CONTEÚDO DA EMBALAGEM)

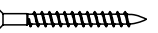


	IMAGEM	DESCRIÇÃO	QUANTIDADE
A		Parafuso Cabeça Chata Phillips Ø4,0 x 40mm	02 pçs
B		Bucha Expansiva 6mm	02 pçs
C		Bola plástica arame Ø5,4mm	08 pçs

- 1 - Posicione e alinhe o quadro na parede e marque a posição do furo.
- 2 - Fure com broca Ø1/4" (6mm) e em seguida encaixe as buchas.
- 3 - Fixe o quadro nos furos com parafusos.

**DESCRIÇÃO DAS PEÇAS (conteúdo da embalagem)**

ITEM	DESCRIÇÃO	QTD.
1	Estrutura Gancho Desigual	01 pçs

ACESSÓRIOS (CONTEÚDO DA EMBALAGEM)

	IMAGEM	DESCRIÇÃO	QUANTIDADE
A		Parafuso Cabeça Chata Phillips Ø4,0 x 40mm	02 pçs
B		Bucha Expansiva 6mm	02 pçs
C		Bola plástica arame Ø5,4mm	08 pçs

- 1 - Posicione e alinhe o quadro na parede e marque a posição do furo.
- 2 - Fure com broca Ø1/4" (6mm) e em seguida encaixe as buchas.
- 3 - Fixe o quadro nos furos com parafusos.

