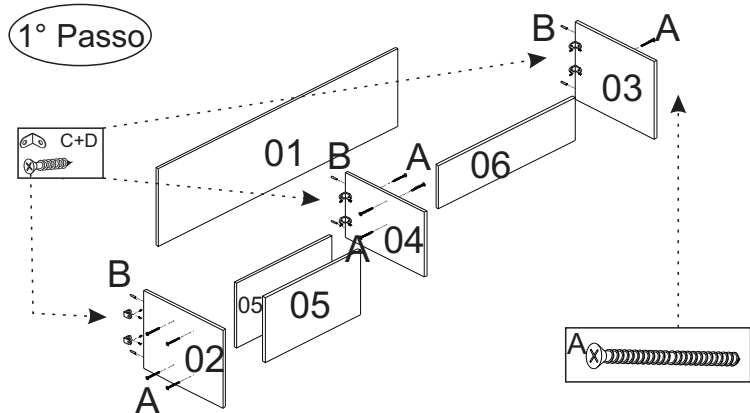


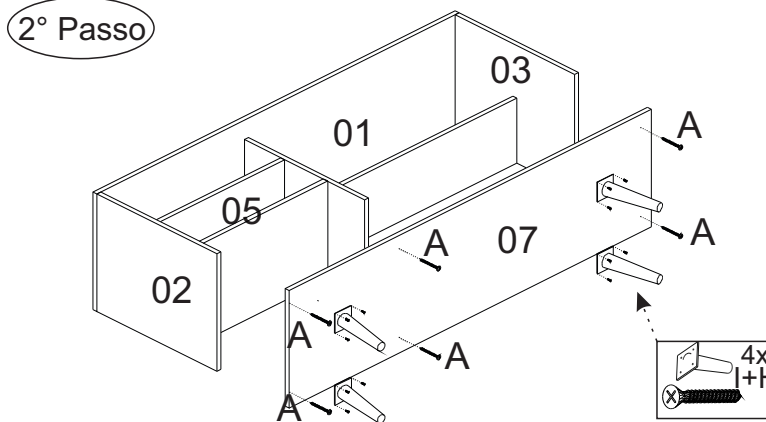
FERRAGENS

A	18	Parafuso 4 x 40	
B	06	Cavilha 6 X 30	
C	20	Parafuso 3,5 x 14	
D	06	Cantoneira 18x 18	
E	02	Guia Superior	
F	02	Guia Inferior	
G	50	Prego 10 x 10	
H	16	Parafuso 4 x 20	
I	04	Pés	
J	45	Cavilha 6 x 15	
K	02	Cola	

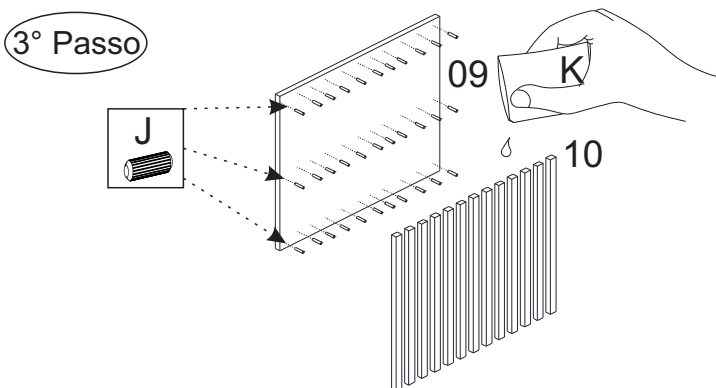
1º Passo



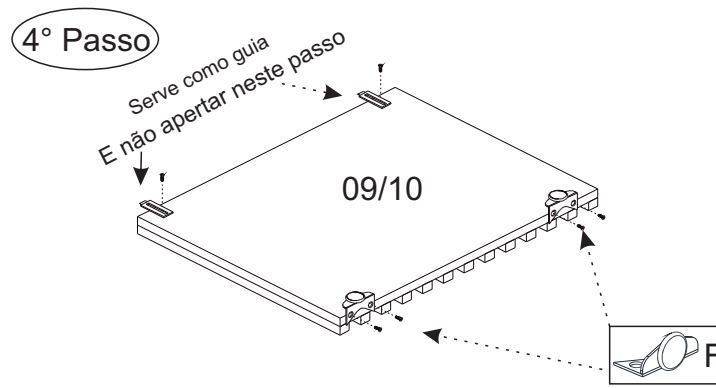
2º Passo



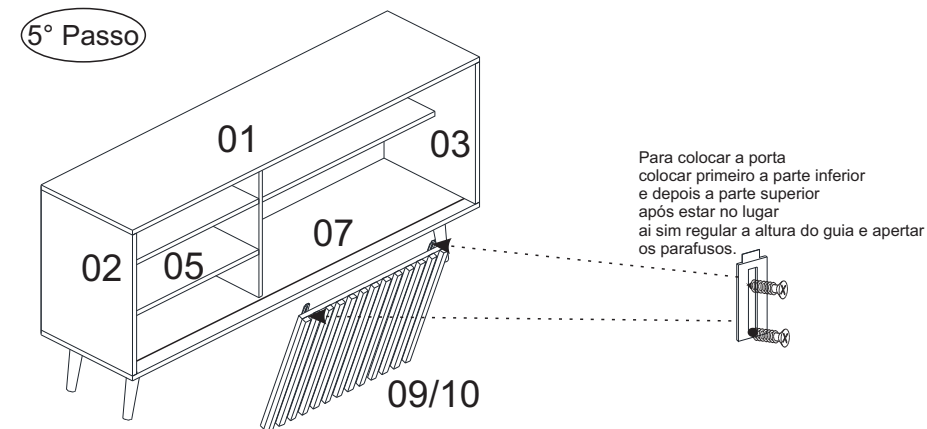
3º Passo



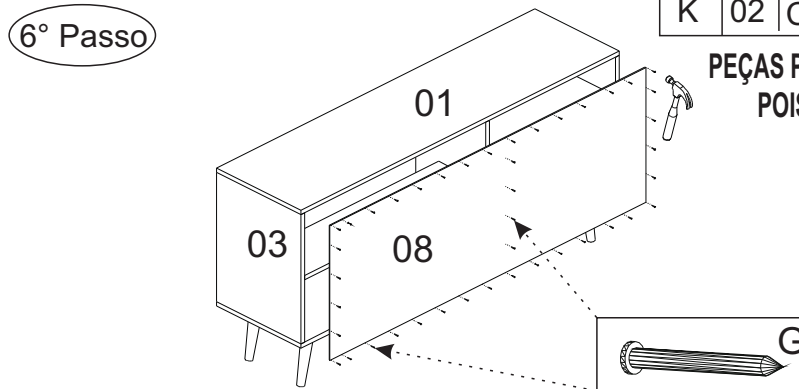
4º Passo



5º Passo



6º Passo



PEÇAS PARA ENCHIMENTO DE CAIXA, DESCARTAR POIS NÃO FAZEM PARTE DO PRODUTO.

- 2 PEÇAS 1320 X 145 X 15
- 1 PEÇA 200 X 33 X 15
- 2 PEÇA 1360 X 90 X 15