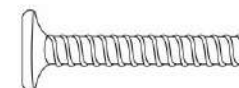


CÓD.	DESCRIÇÃO	UNID.	CLASSIFICAÇÃO	QUANT.
3128	ASSENTO	UN	PEÇA	01
5694	CADEIRA RIO	UN	PEÇA	01
3130	KIT FERRAGEM P/6 CAD.	UN	PEÇA	01
3129	KIT FERRAGEM P/4 CAD.	UN	PEÇA	01



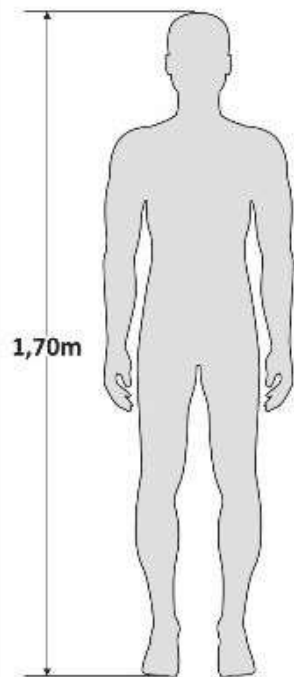
4149 - PONTEIRA 7/8"



4550 - Parafuso 1/4x32

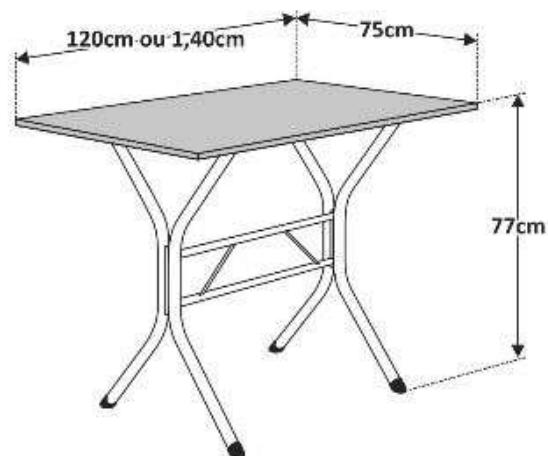


Rodovia Municipal Landim Teixeira, Km 1  
Perimetro Urbano - Rodeiro - Mg - 36510-000  
(32) 3577-1066

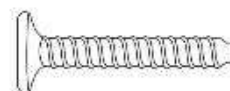


1,70m

## Mesa CABO FRIO Tampo Madeira



CÓD.	DESCRIÇÃO	UNID.	CLASSIFICAÇÃO	QUANT.
7284	CX. PÉS TAMPO MAD.	UN	PEÇA	01
7358	KIT FERRAGEM	UN	PEÇA	01
7285	BARRA 1,20	UN	PEÇA	01
7307	BARRA 1,40	UN	PEÇA	01



4550  
Parafuso 1/4x32



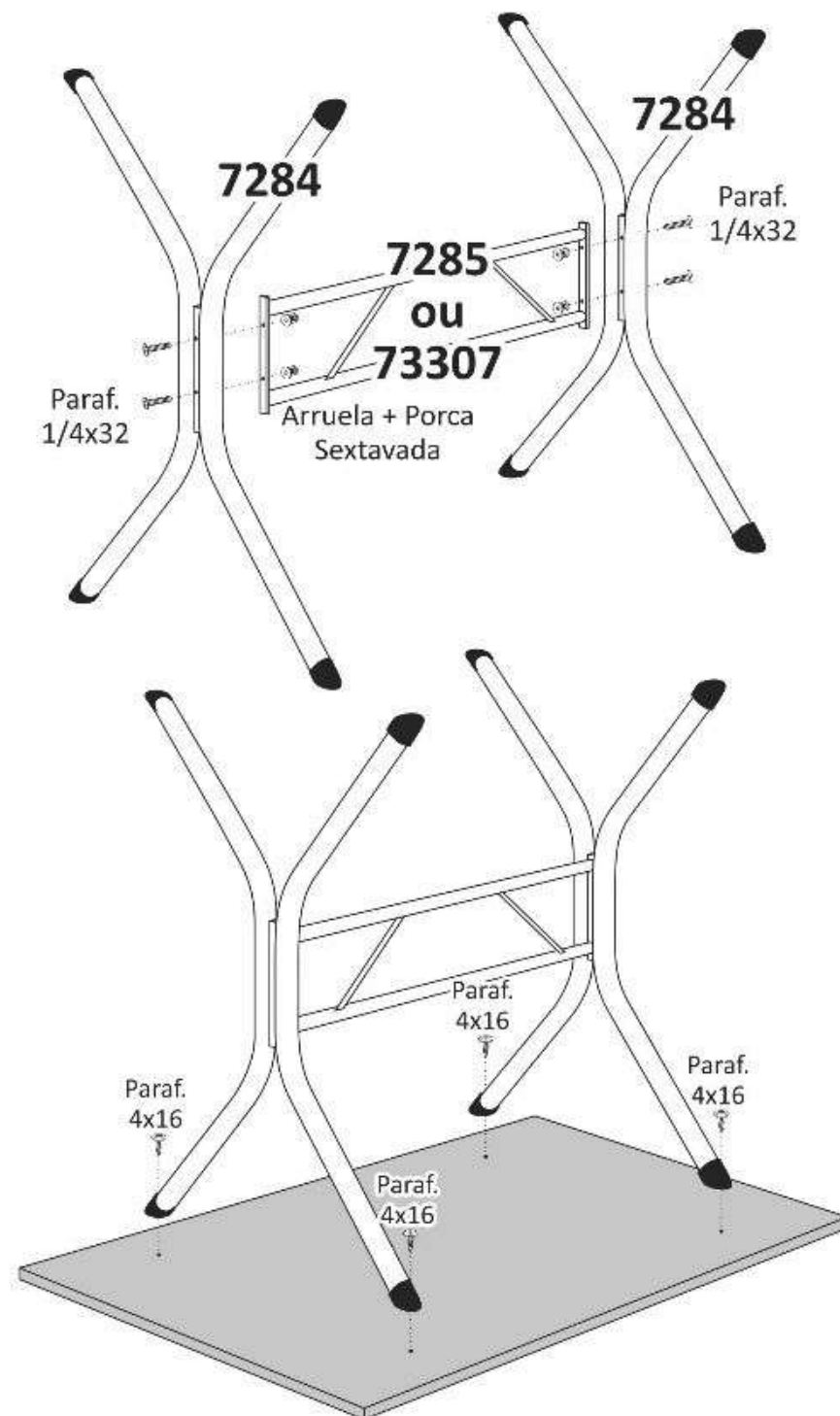
6370 - Parafuso 4x16  
Flangeado



740  
Porca Sextavada

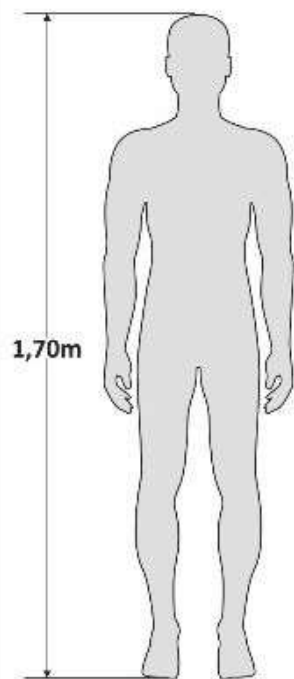


3223  
Arruela

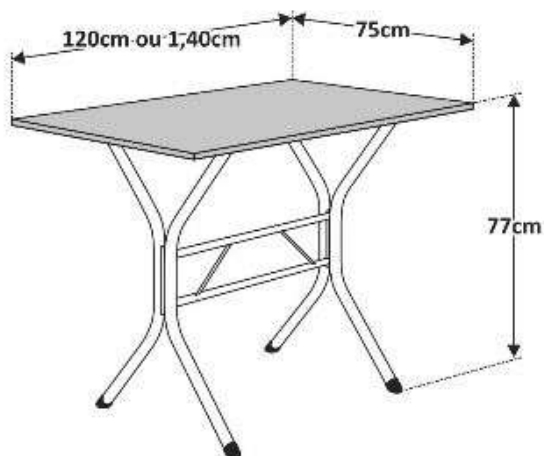




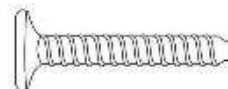
Rodovia Municipal Landim Teixeira, Km 1  
Perimetro Urbano - Rodeiro - Mg - 36510-000  
(32) 3577-1066



## Mesa CABO FRIO Tampo Vidro/Pedra



CÓD.	DESCRIÇÃO	UNID.	CLASSIFICAÇÃO	QUANT.
7283	CX. PÉS TAMPO VID./ PEDRA	UN	PEÇA	01
7358	KIT FERRAGEM	UN	PEÇA	01
7285	BARRA 1,20	UN	PEÇA	01
7307	BARRA 1,40	UN	PEÇA	01



4550  
Parafuso 1/4x32



740  
Porca Sextavada



3223  
Arruela



SILICONE

