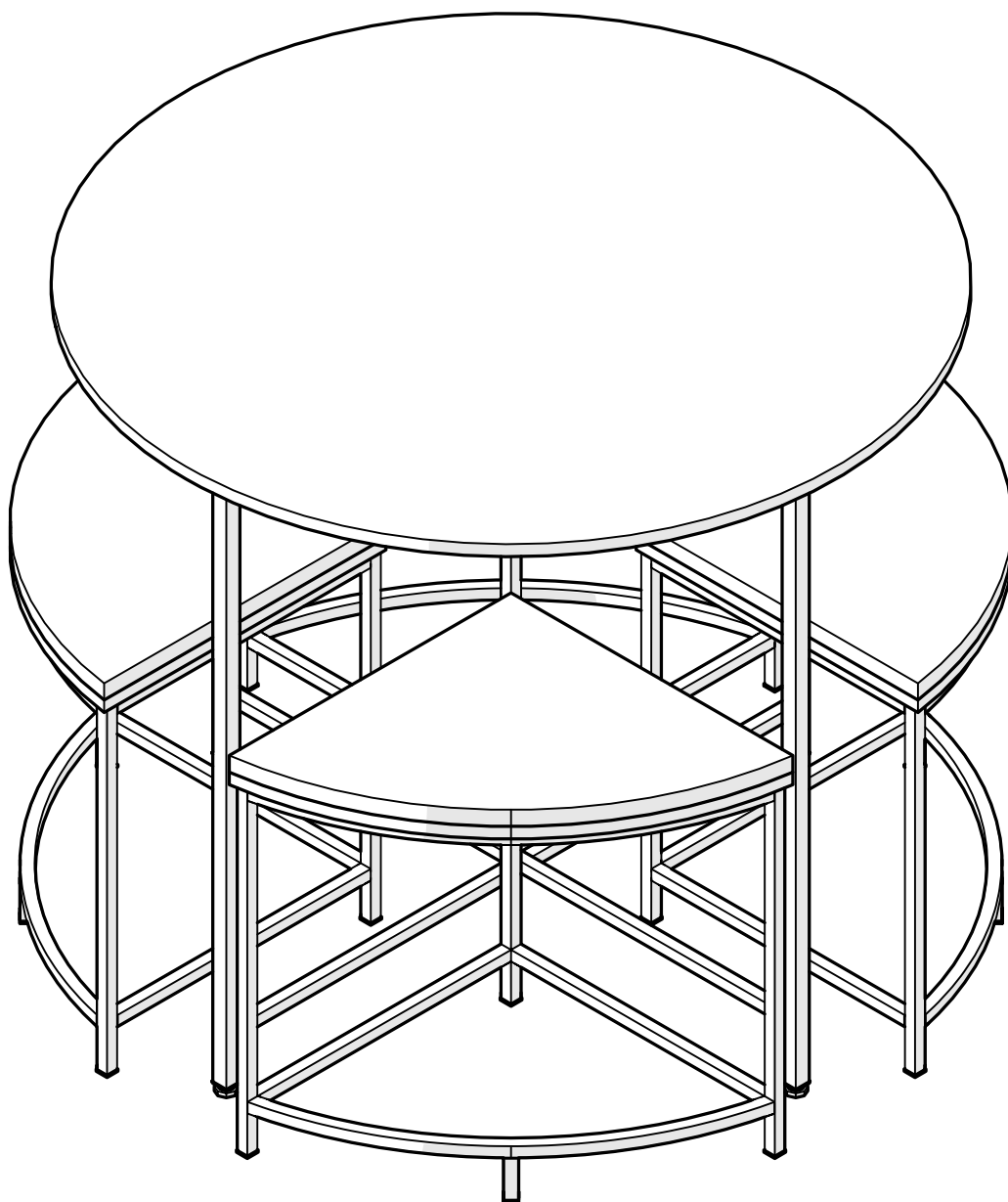


Manual de montagem

Instrucciones de montaje Assembly instructions

LI038



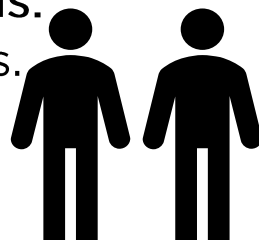
! Imagens meramente ilustrativas !
Imágenes ilustrativas/Images merely illustrative.

Dúvidas? Entre em contato:
Dudas? Ponerse em contacto:
Doubts? Get in touch:
(51) 3635-8839

A montagem deve ser efetuada por 2 pessoas.

El montaje debe ser efectuada por 2 personas.

The assembly must be done by 2 people.



Ferramentas necessárias para montar o móvel.

Herramientas necesarias para armar el mueble.

Tools needed to assemble the furniture.



Dúvidas? Entrar em contato:

Dudas? Ponerse en
contacto:

Doubts? Get in touch:

Fone: (51) 3635-8839

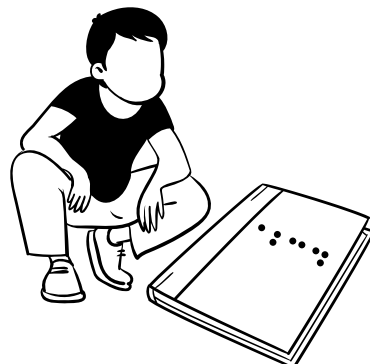
www.kappesberg.com.br



Montar o móvel sobre uma superfície limpa e plana.

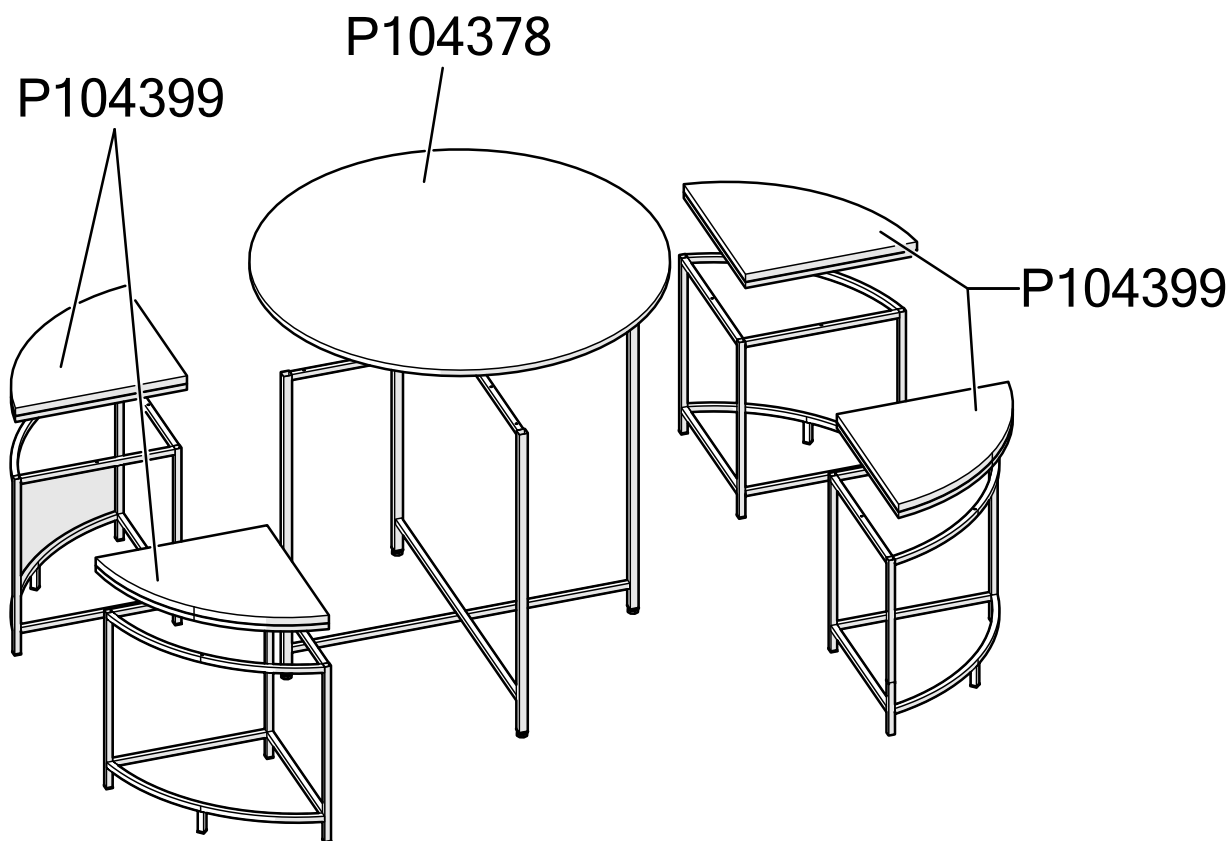
Armar el mueble sobre una superficie limpia y plana.

Assemble the furniture on a clean, flat surface.



IDENTIFICAÇÃO DAS PEÇAS / IDENTIFICACIÓN DE LAS PIEZAS PARTS IDENTIFICATION

QTD.	CÓDIGO / CODE	DESCRIÇÃO	Descripción	Description	C x L x E	L x W x T
1	P104378	TAMPO REDONDO	TAPA	TOP	900 x 900 x 15 mm	35.43 x 35.43 x 0.59 in
4	P104399	ASSENTO	ASIENTO DE BANCO	BENCH SEAT	390 x 390 x 35 mm	15.35 x 15.35 x 1.37 in

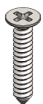
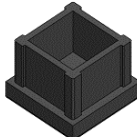

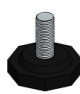






IDENTIFICAÇÃO DOS ACESSÓRIOS / IDENTIFICACIÓN DE ACCESORIOS IDENTIFICATION OF ACCESSORIES

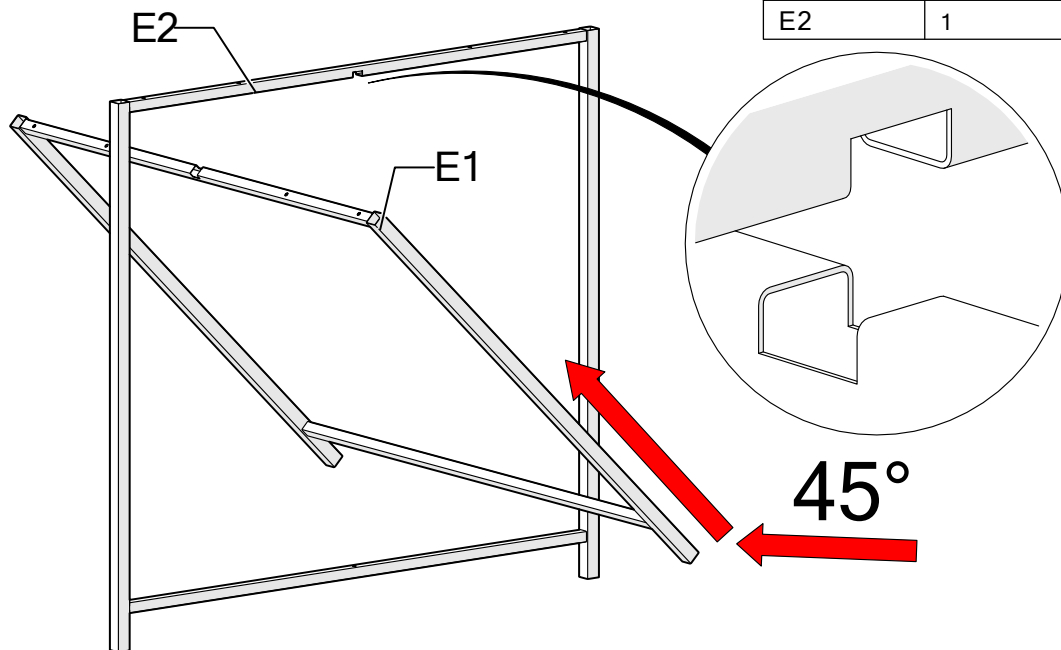
NOTAS: A separação dos acessórios antes de iniciar a montagem facilitará a mesma. Em caso de dúvida na identificação, coloque o acessório sobre a régua.

Nota: Separar los accesorios antes de iniciar el montaje facilitará el mismo. En caso de duda en la identificación, coloque el accesorio en la regla.

NOTE: Separating the accessories before starting assembly will make it easier. In case of doubt in the identification, place the accessory on the ruler.

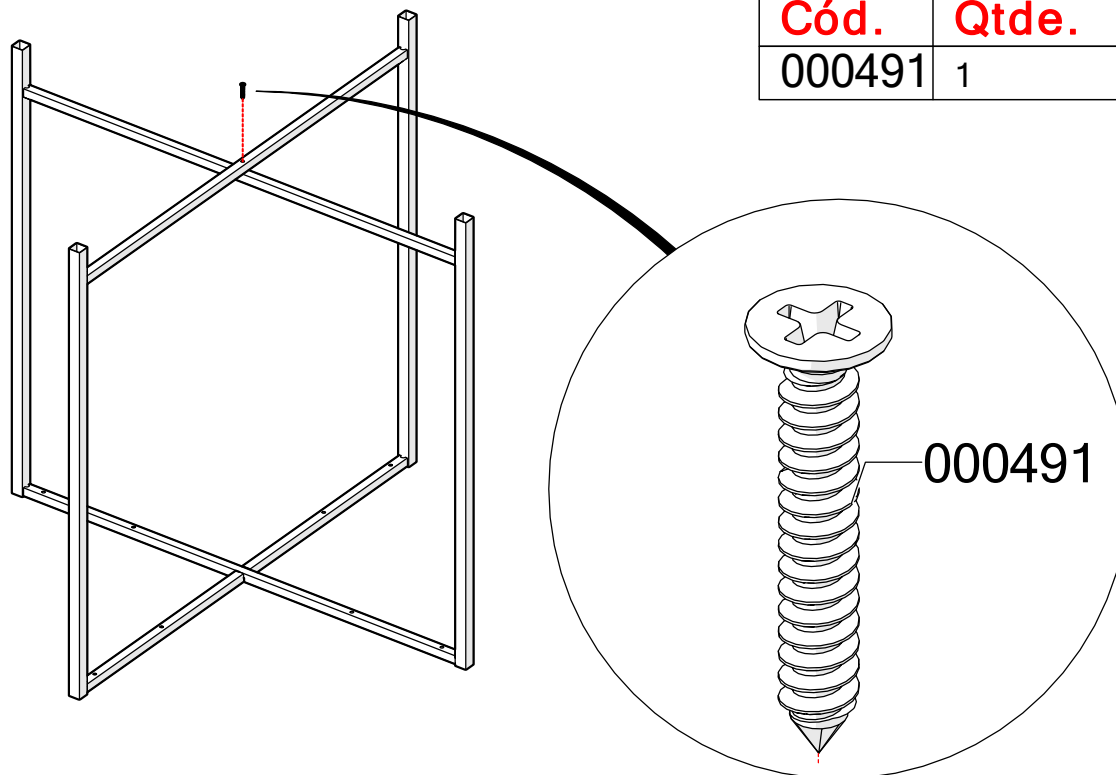
	QTD.	CÓDIGO / CODE	DESCRIÇÃO	Descripción	Description
	1	000491	P.CHATO 4,0X25 BC	TORNILLO 4,0X25	SCREW 4,0X25
	16	004422	PONT. INT. 15 X 15	PUNTA PARA TUBO CUADRADO DE PLÁSTICO	TIP FOR PLASTIC SQUARE TUBE
	4	058638	BUCHA 20 X 20 ROSCA 1/4"	CASQUILLO ROSCADO	INTERNAL THREAD BUSHING
	4	058639	SAPATA REGULAVEL 1/4	ZAPATO AJUSTABLE 1/4	ADJUSTABLE SHOE 1/4
	20	058732	P.FLANGE 3,5 X 25 CAB. PHILLIPS ZP	TORNILLO 3,5X25	SCREW 3,5X25
	1	E1	PÉ DE MESA MAIOR	TABLERO DE MESA MÁS GRANDE	LARGER TABLE TOP
	1	E2	PÉ DE MESA MENOR	TABLERO DE MESA MÁS PEQUEÑO	SMALLER TABLE TOP
	4	B	BANQUETA	ASIENTO	SEATS

PASSO / PASO / STEP 1



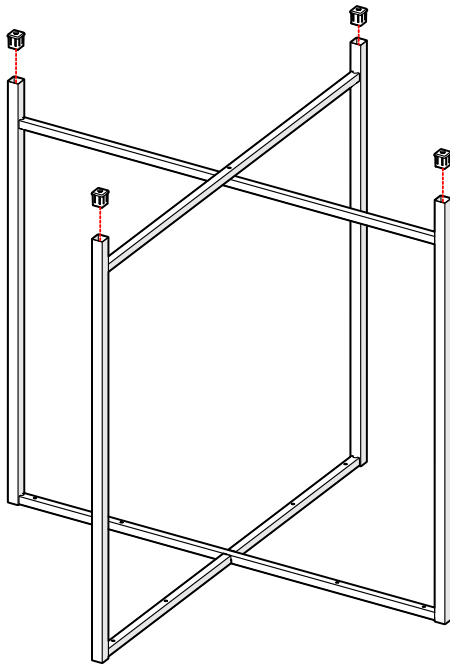
Cód.	Qtde.
E1	1
E2	1

PASSO / PASO / STEP 2

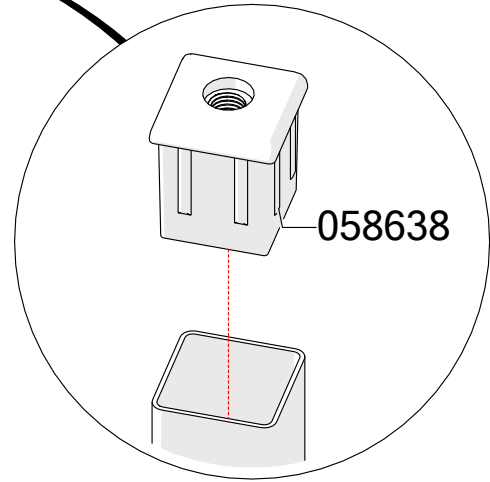


Cód.	Qtde.
000491	1

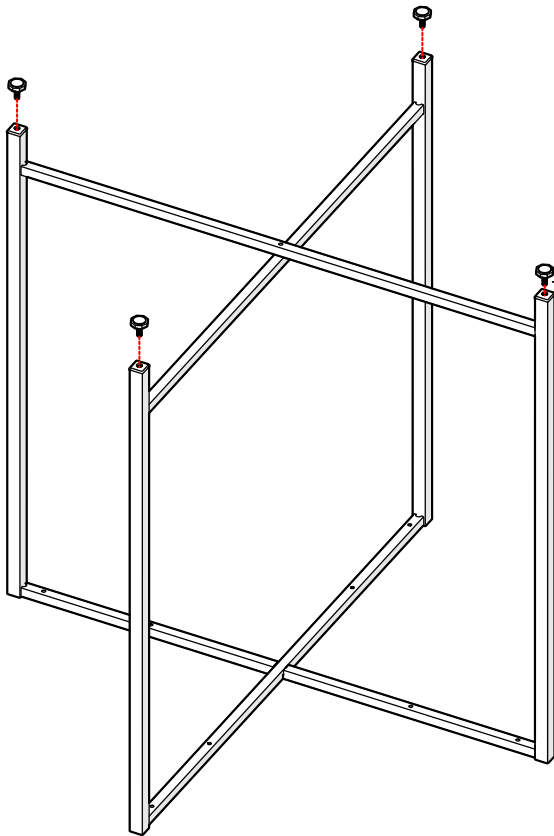
PASSO / PASO / STEP 3



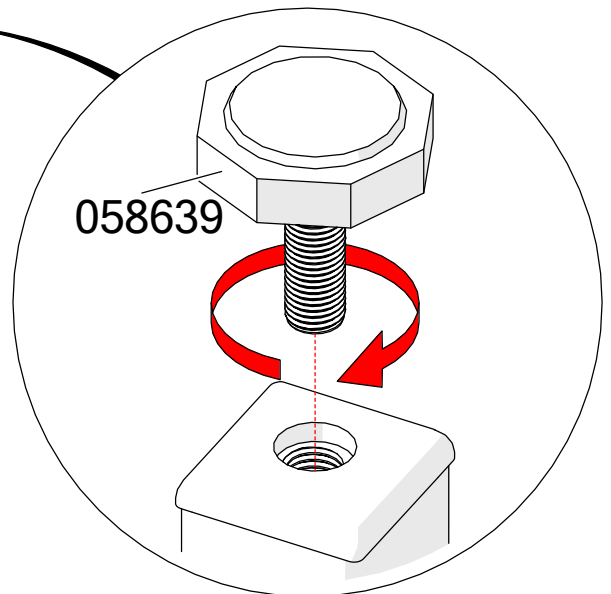
Cód.	Qtde.
058638	4



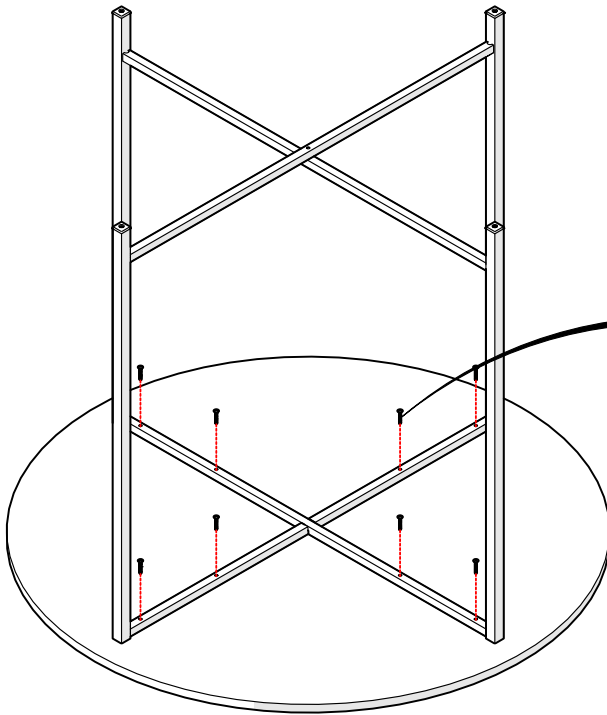
PASSO / PASO / STEP 4



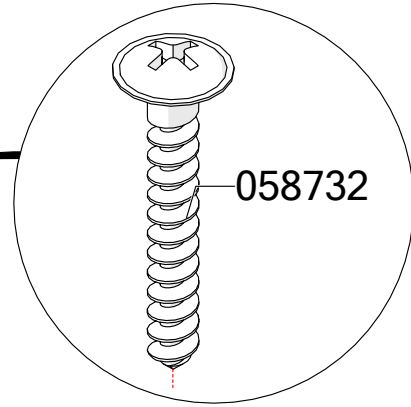
Cód.	Qtde.
058639	4



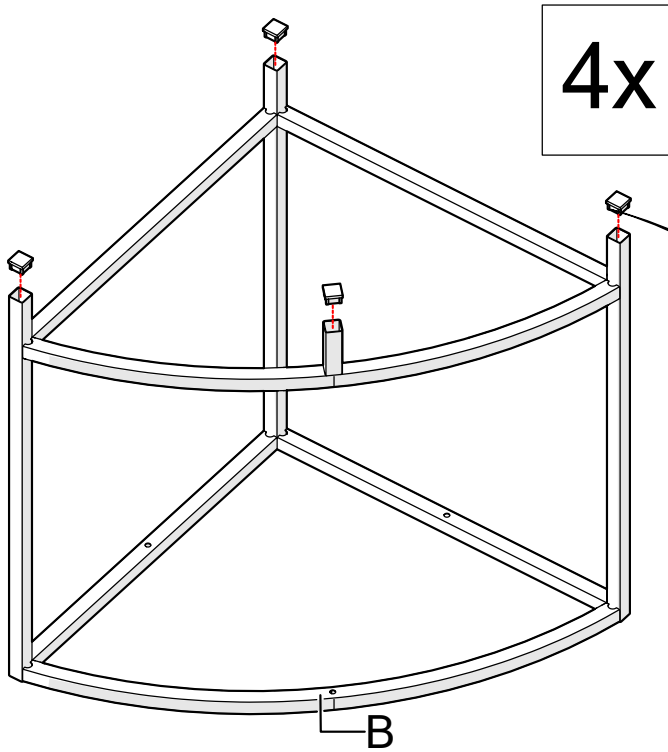
PASSO / PASO / STEP 5



Cód.	Qtde.
058732	8

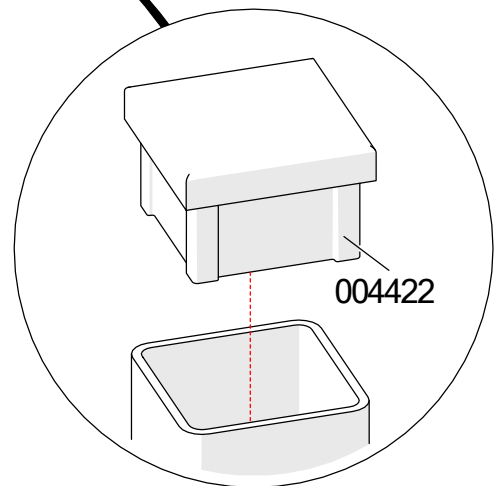


PASSO / PASO / STEP 6



4x

Cód.	Qtde.
004422	16



4x

Cód.	Qtde.
058732	12

