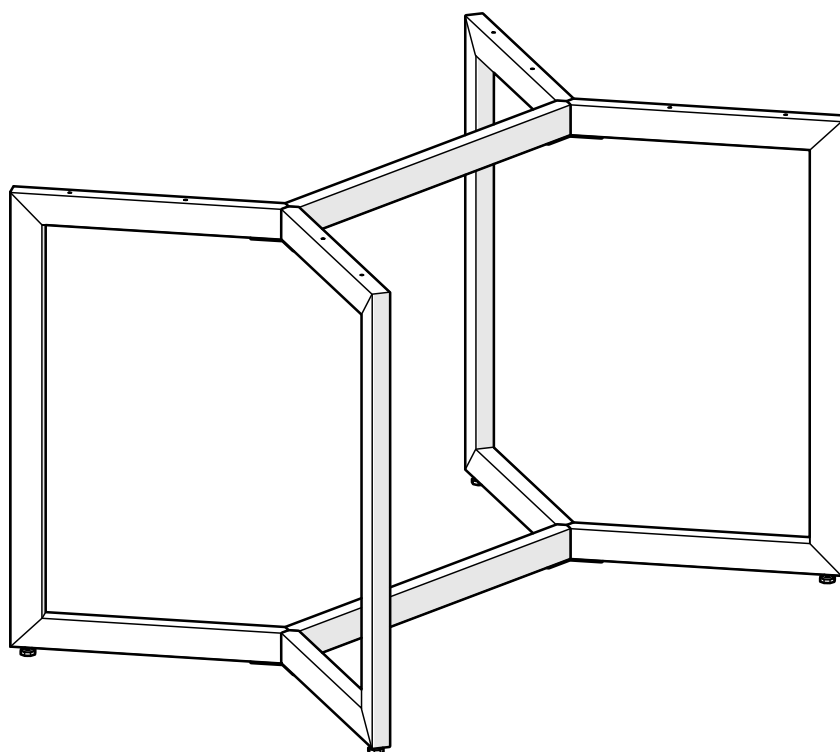


Manual de montagem

Instrucciones de montaje Assembly instructions

M083



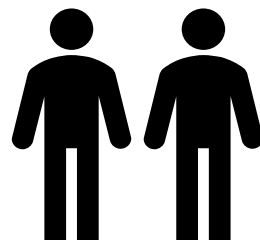
! Imagens meramente ilustrativas !
Imágenes ilustrativas/Images merely illustrative.

Dúvidas? Entre em contato:
Dudas? Ponerse em contacto:
Doubts? Get in touch:
(51) 3635-8839

A montagem deve ser efetuada por 2 pessoas.

El montaje debe ser efectuada por 2 personas.

The assembly must be done by 2 people.



Ferramentas necessárias para montar o móvel.

Herramientas necesarias para armar el mueble.

Tools needed to assemble the furniture.



Dúvidas? Entrar em contato:

Dudas? Ponerse en contacto:

Doubts? Get in touch:

Fone: (51) 3635-8839

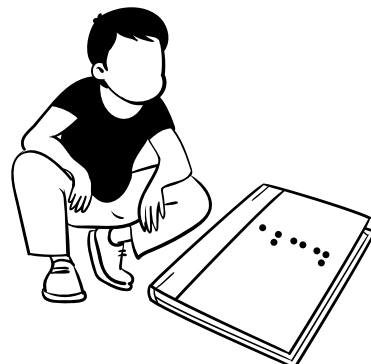
www.kappesberg.com.br



Montar o móvel sobre uma superfície limpa e plana.

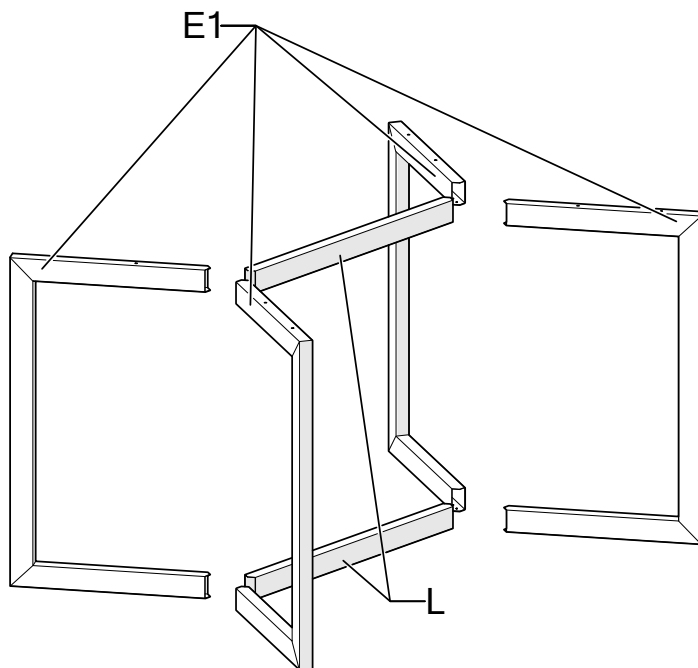
Armar el mueble sobre una superficie limpia y plana.

Assemble the furniture on a clean, flat surface.



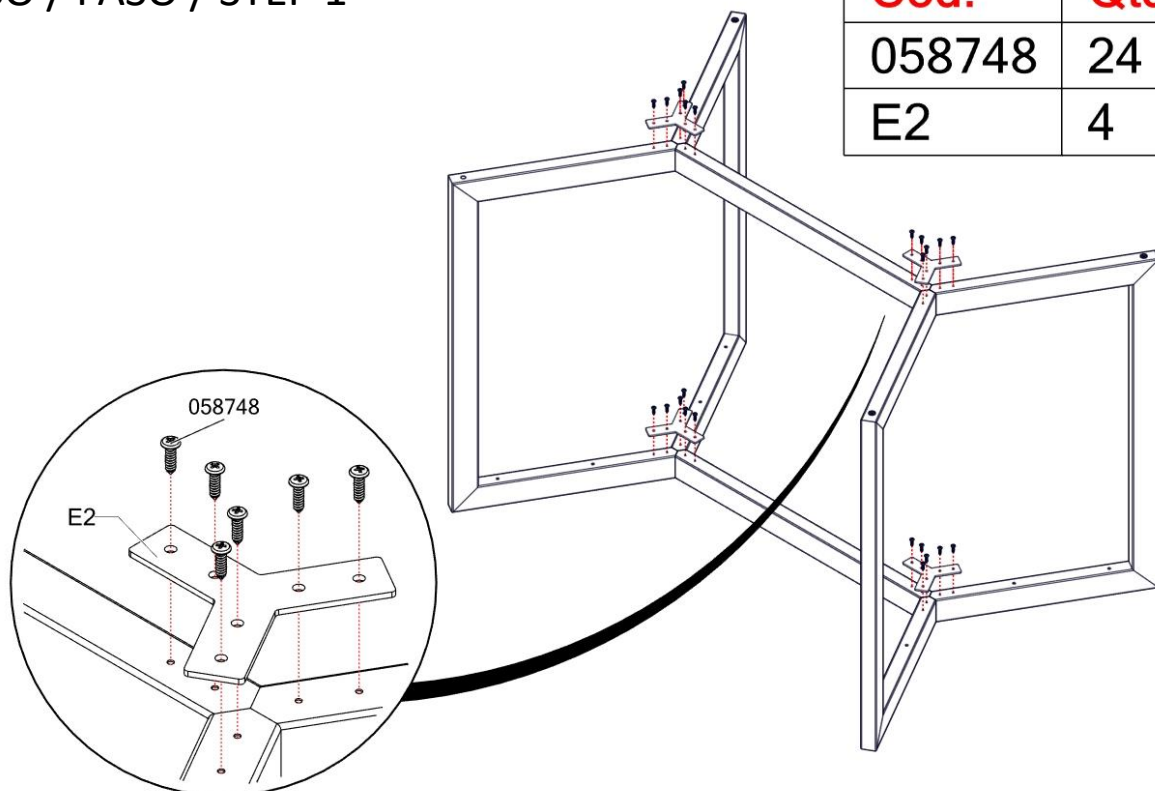
IDENTIFICAÇÃO DAS PEÇAS / IDENTIFICACIÓN DE LAS PIEZAS PARTS IDENTIFICATION

	QTD.	CÓDIGO / CODE	DESCRIÇÃO	Descripción	Description
	8	008373	P.CHATO 5,0 X 70 BC	TORNILLO 5,0 X 70	SCREW 5,0 X 70
	8	012165	VENTOSA 24MM	VENTOSA 24MM	SUCTION CUP 24MM
	4	058639	SAPATA REGULAVEL 1/4 X 1"	ZAPATO AJUSTABLE 1/4 X 1"	ADJUSTABLE SHOE 1/4 X 1"
	24	058748	P.PANELA 4,2 X 16 A-AT	TORNILLO 4,2 X 16 A-AT	SCREW 4,2 X 16 A- AT
	4	E2	PEÇA METÁLICA	PIEZA METÁLICA	METALLIC PIECE
	2	L	LONGARINA 30X50X650MM	BARRA METÁLICA 30X50X650MM	METAL BAR 30X50X650MM
	4	E1	PÉ DE MESA	PIE DE MESA	TABLE FOOT



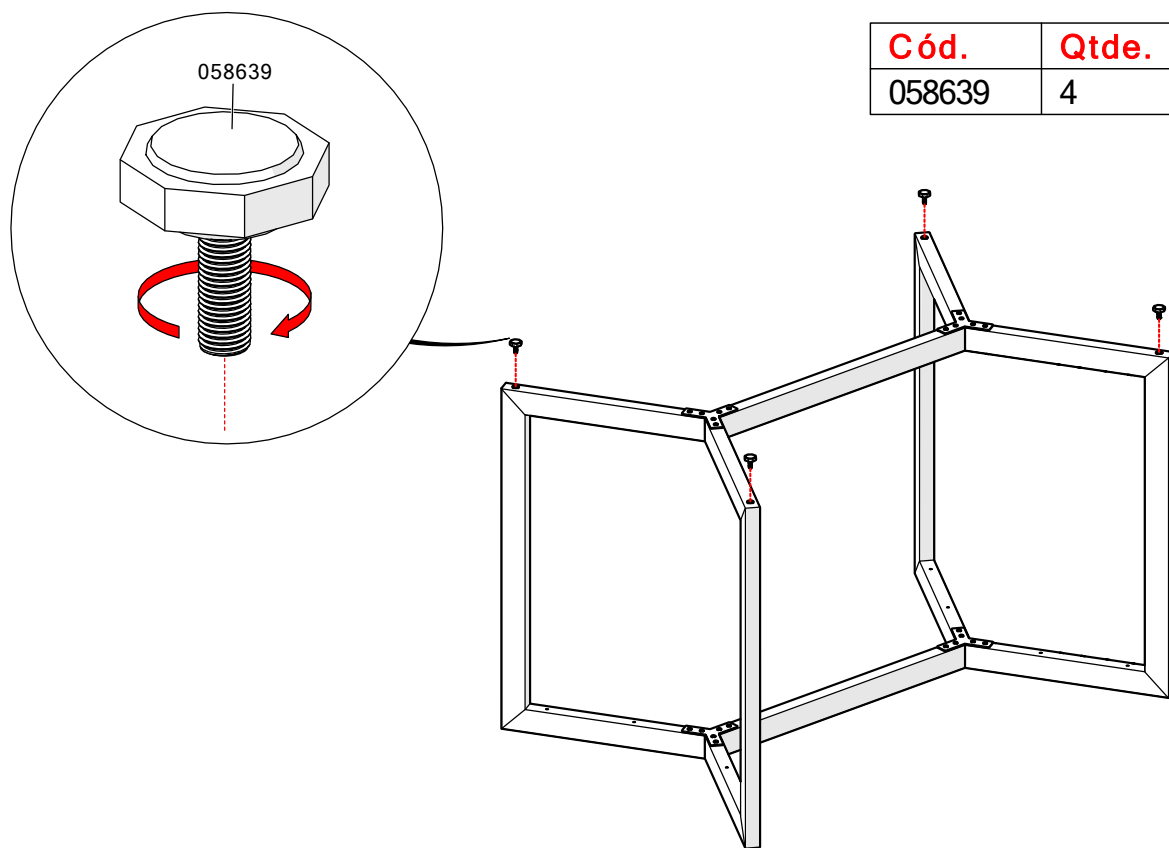
PASSO / PASO / STEP 1

Cód.	Qtde
058748	24
E2	4



PASSO / PASO / STEP 2

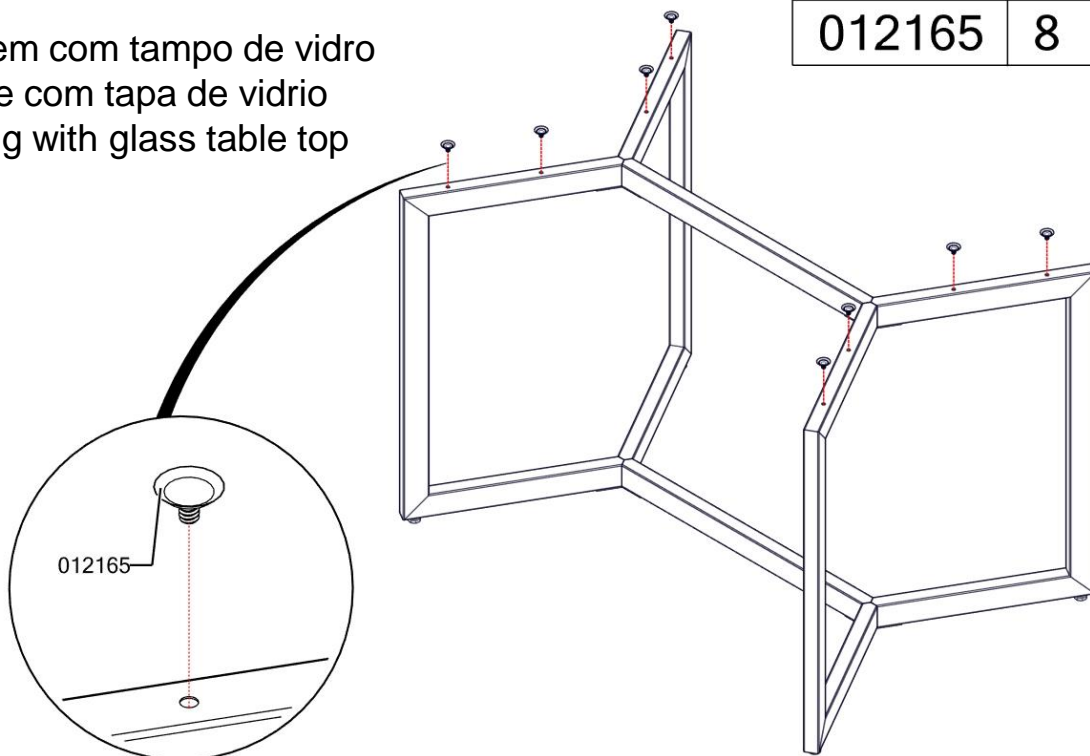
Cód.	Qtde.
058639	4



PASSO / PASO / STEP 3

*Montagem com tampo de vidro
Montage con tapa de vidrio
Mounting with glass table top

Cód.	Qtde
012165	8



PASSO / PASO / STEP 3

*Montagem com tampo de madeira
Montage con tapa de madera
Mounting with wooden table top

Cód.	Qtde
008373	8

