

MANUAL MONTAGEM MESA REF 136

PASSO 1

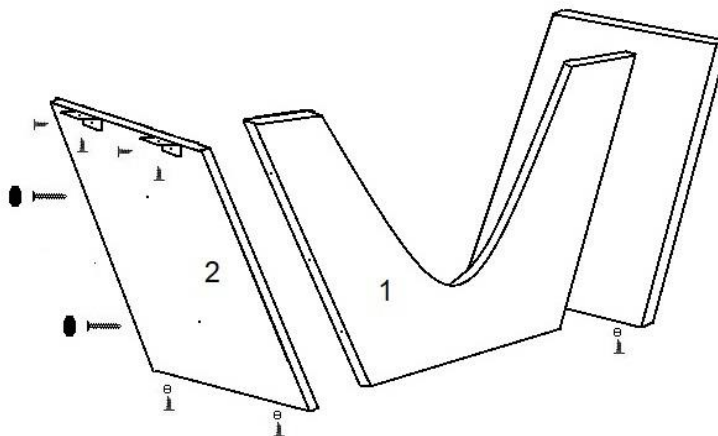
PARAFUSE A PEÇA 2 NA PEÇA 1,
UTILIZANDO OS PARAFUSOS
4X50.

PASSO 2

FIXE AS
CANTONEIRAS NA
BASE PARA DEPOIS
FIXAR AO TAMPO,
UTILIZANDO OS
PARAFUSOS 3X16

PASSO 3

COLOQUE AS
SAPATAS NAS
PEÇAS Nº 2 E OS
TAPAFUROS.



KIT 18