

Cuidado ao manusear o vidro

Pessoas necessárias  
para a montagemTempo de montagem  
aproximadoGrau de  
dificuldadeNão utilizar químicos ou  
abrasivos na limpezaNão ter contato com  
objetos cortantesPano úmido com água  
seguido de pano seco**IMPORTANTE!**

Respeitar os pesos máximos recomendados, considerando distribuição uniforme pela superfície das peças. Não expor o produto diretamente à luz solar e à umidade. GARANTIA: este produto tem garantia de 90 dias contra eventuais defeitos de fabricação, conforme Art. 26, inc. II do Código de Defesa do Consumidor. O direito à assistência técnica ou à substituição do produto ou de partes dele, dentro do período de garantia, é assegurado desde que observadas as instruções de montagem, instalação e conservação constantes deste manual e mediante a apresentação da Nota Fiscal de compra. O desgaste natural do móvel e problemas decorrentes de montagem incorreta e de uso inadequado não são cobertos pela garantia. A empresa se reserva o direito de modificar desenhos e especificações de seus produtos sem aviso prévio.

**Ferramentas Recomendadas (Não inclusas e não fornecidas com o produto)**

chave philips

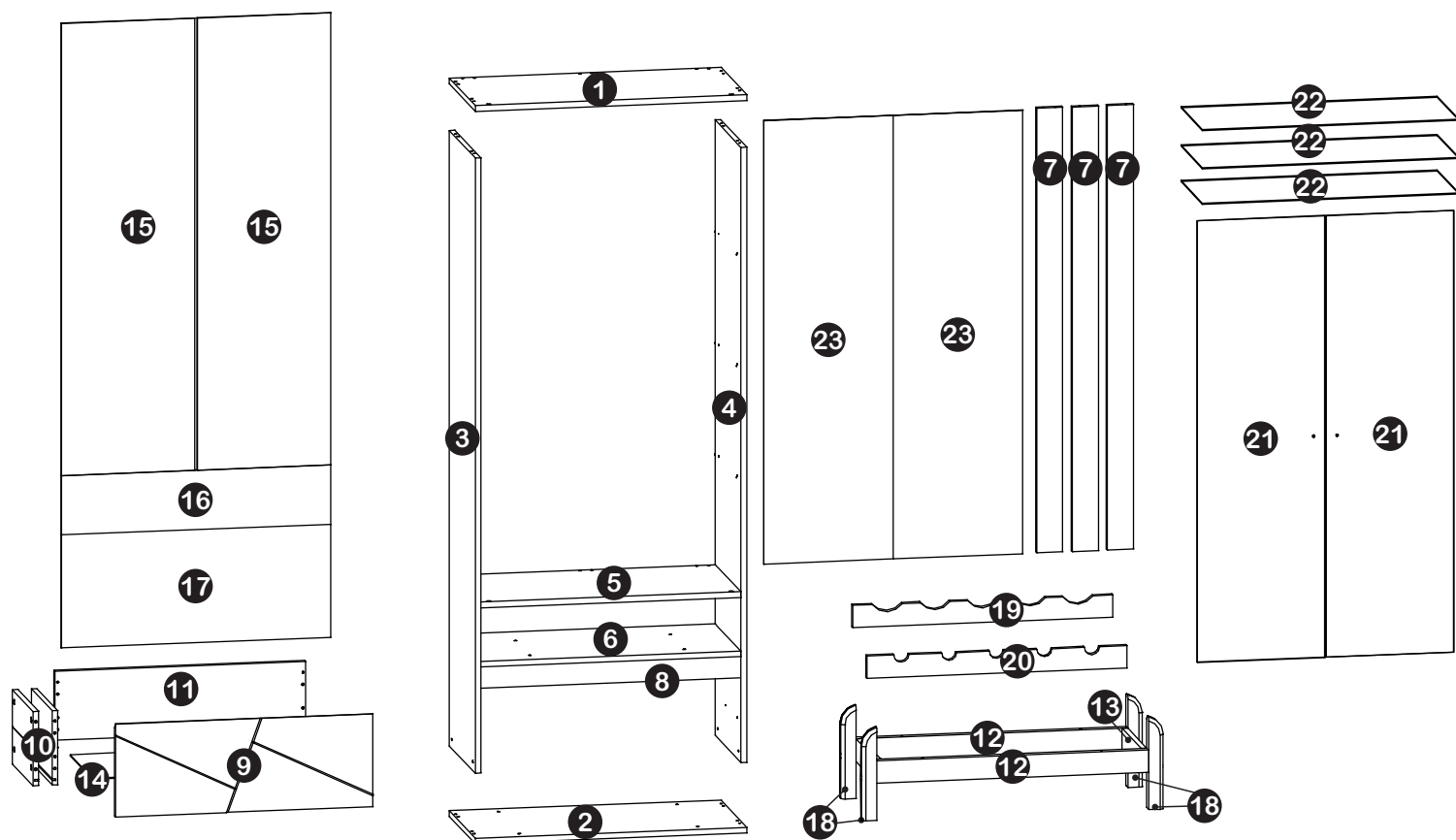


parafusadeira



martelo

## Identificação de peças



### Descrição de peças



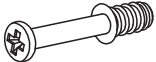



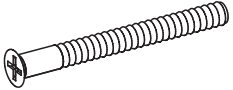
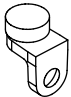
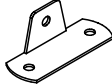




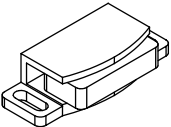

### Dimensões

### Quantidade

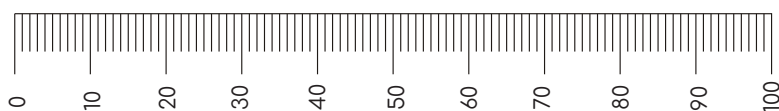
<b>1</b>	Chapéu	730x 360 x 15 mm	1
<b>2</b>	Base	730 x 360 x 15 mm	1
<b>3</b>	Lateral Esquerda	1658 x 358 x 15 mm	1
<b>4</b>	Lateral Direita	1658 x 358 x 15 mm	1
<b>5</b>	Tampo Adega	698 x 356 x 15 mm	1
<b>6</b>	Base Adega	698 x 356 x 15 mm	1
<b>7</b>	Régua Traseira	1198 x 70 x 15 mm	3
<b>8</b>	Batente	698 x 60 x 15 mm	1
<b>9</b>	Frente de Gaveta	690 x 250 x 15 mm	1
<b>10</b>	Lateral de Gaveta	285 x 200 x 15 mm	2
<b>11</b>	Traseiro de Gaveta	674 x 185 x 15 mm	1
<b>12</b>	Travessa Pés	730 x 60 x 25 mm	2
<b>13</b>	Travessa Lateral Pés	264 x 60 x 15 mm	2
<b>14</b>	Fundo de Gaveta	662 x 307 x 3 mm	1

<b>15</b> Fundo Maior	1218 x 350 x 3 mm	2
<b>16</b> Fundo Adega	723 x 160 x 3 mm	1
<b>17</b> Fundo Inferior	723 x 305 x 3 mm	1
<b>18</b> Pé	250 x 35 x 30 mm	4
<b>19</b> Suporte de Garrafas Traseiro	698 x 60 x 15 mm	1
<b>20</b> Suporte de Garrafas Frontal	698 x 60 x 15 mm	1
<b>21</b> Porta de Vidro	1190 x 343 x 4 mm	2
<b>22</b> Prateleira Vidro	690 x 300 x 4 mm	3
<b>23</b> Espelho	1195 x 348 x 3 mm	2

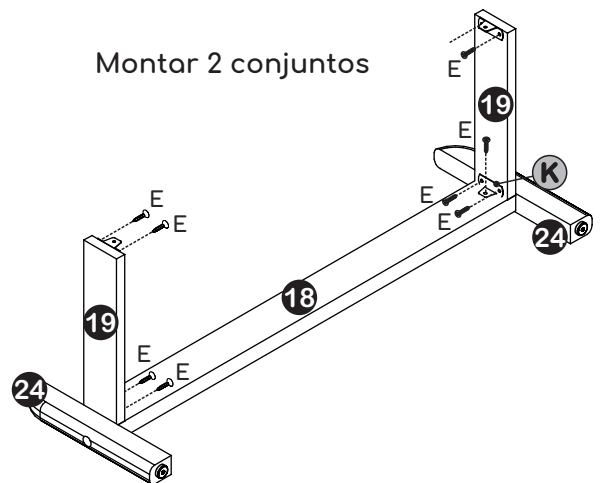
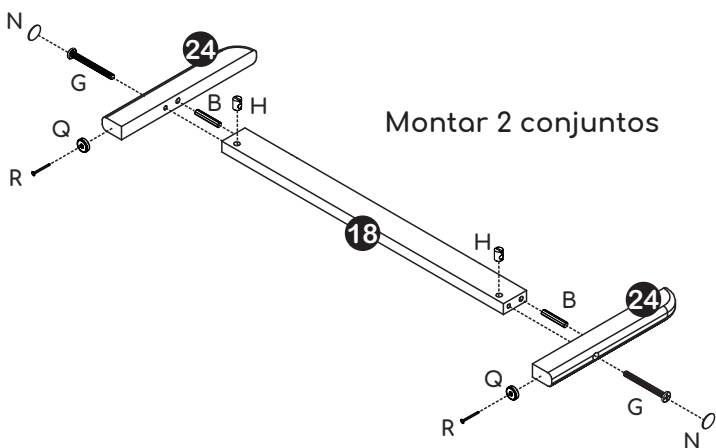
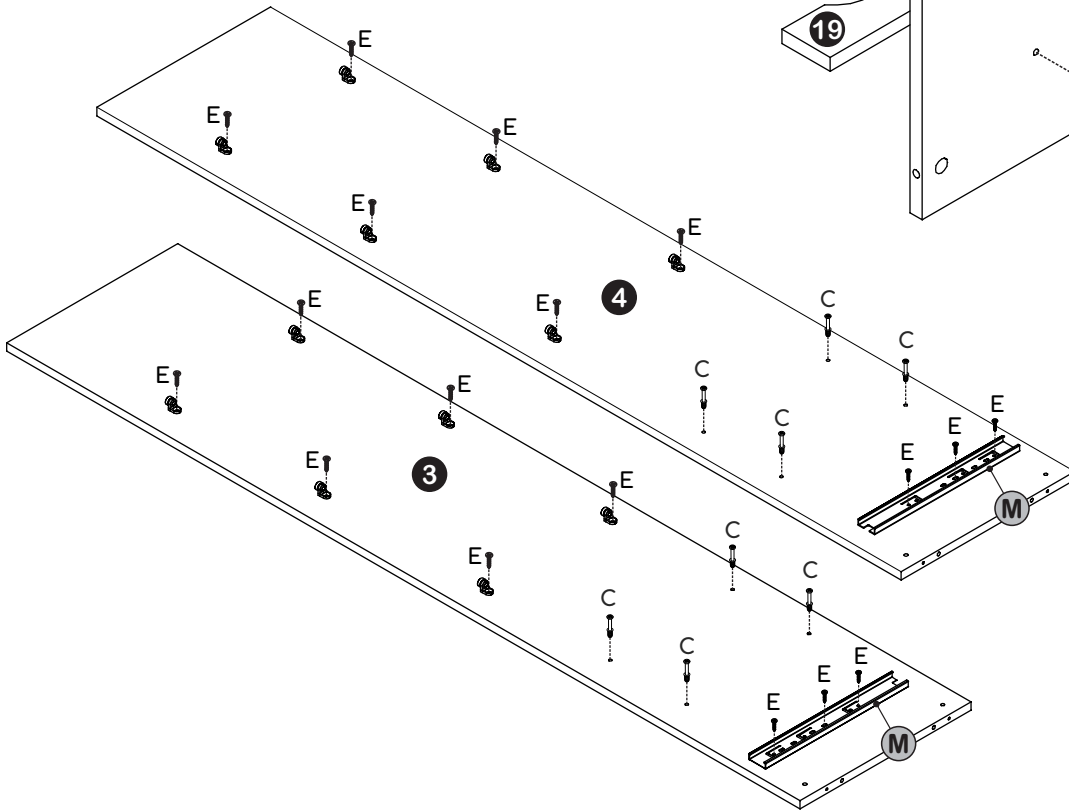
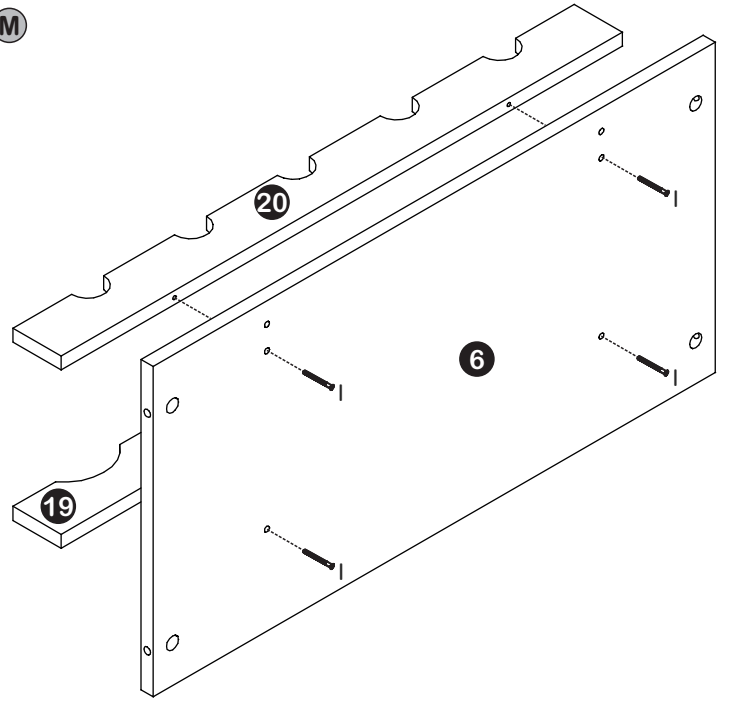
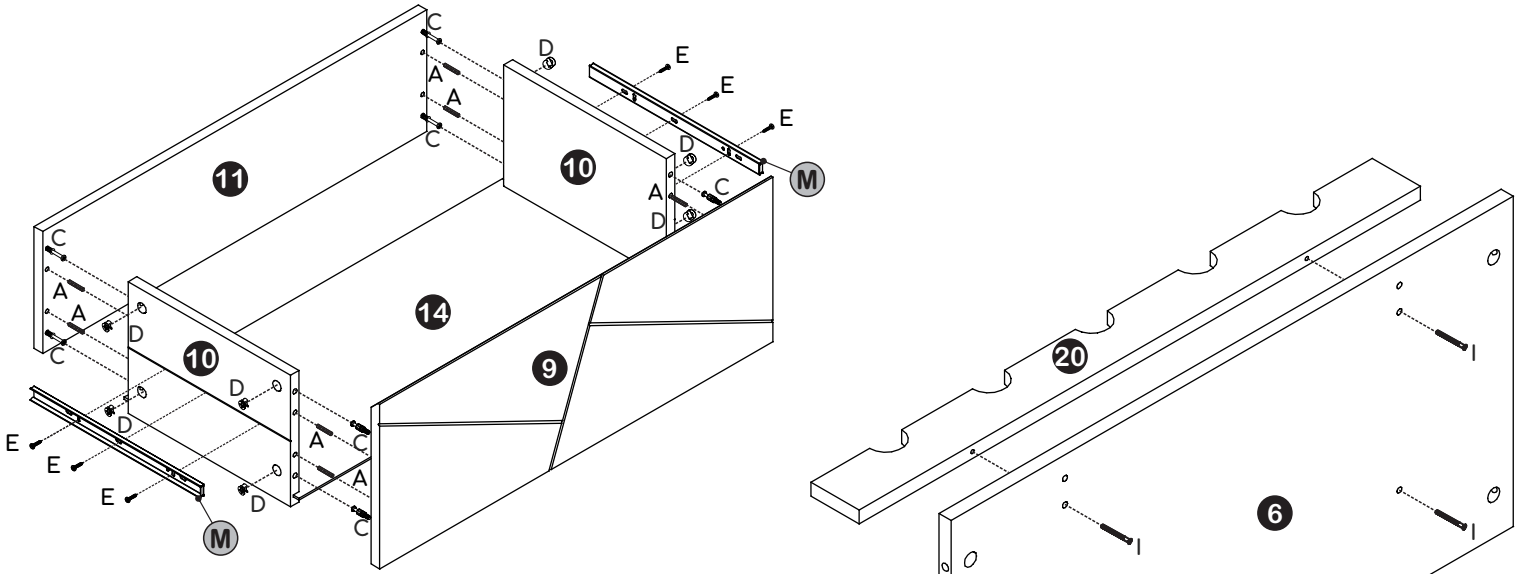
### Acessórios para montagem

<b>A</b> 18 un. Cavilha Ø6x30mm 	<b>B</b> 4 un. Cavilha Ø10x40mm 	<b>C</b> 16 un. Parafuso Mini Fix 	<b>D</b> 16 un. Tambor Mini Fix 	<b>E</b> 70 un. Parafuso Ø4x14mm 	<b>F</b> 4 un. Parafuso Ø3,5x12mm 
<b>G</b> 4 un. Parafuso Ø1/4x2.1/2" 	<b>H</b> 4 un. Porca Cilíndrica Ø10x13mm 	<b>I</b> 24 un. Parafuso Ø5x50mm 	<b>J</b> 12 un. Suporte Prateleira Com Ventosa 	<b>K</b> 12 un. Cantoneira Borboleta 	<b>L</b> 8 un. Parafuso Ø5x45mm 
<b>M</b> 1 Par Corrediça 	<b>N</b> 4 un. Tapa furo plástico Ø12mm 	<b>O</b> 2 Kit Kit dobradiça para vidro 	<b>P</b> 2 un. Puxador 	<b>Q</b> 4 un. Sapata 	<b>R</b> 71 un. Prego 10x10mm 
<b>S</b> 1 un. Fecho Magnético 	<b>T</b> 2 un. Fecho Porta 	<b>U</b> 10 un. União 			

Usar a régua para medir os parafusos antes de aplicá-los (medidas em mm).

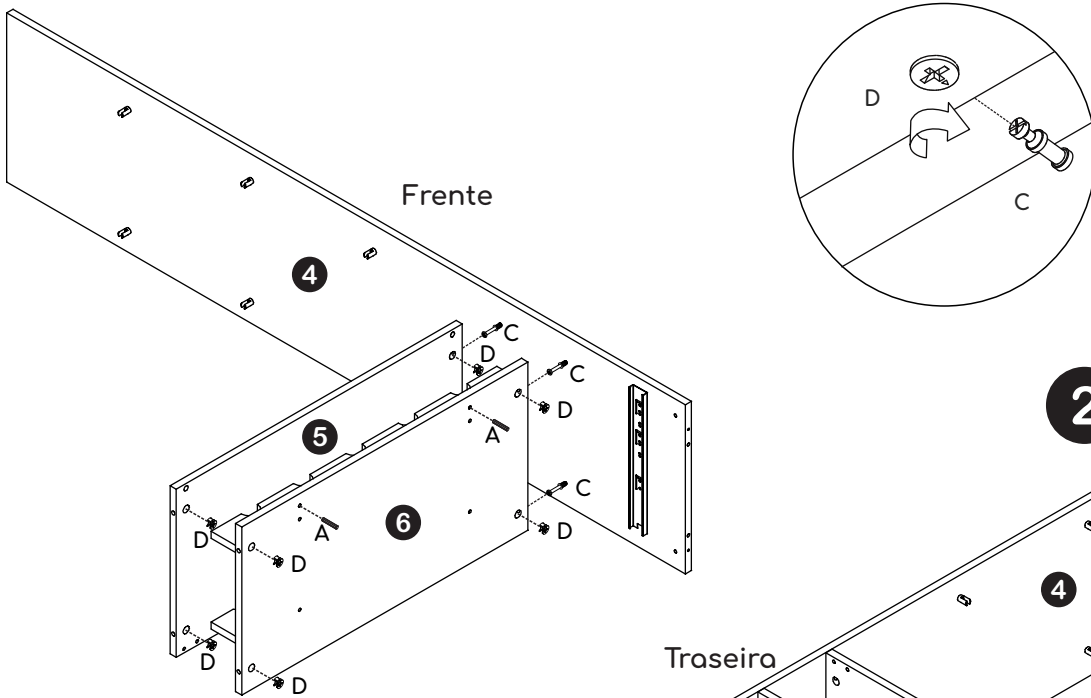


# Pré-montagem

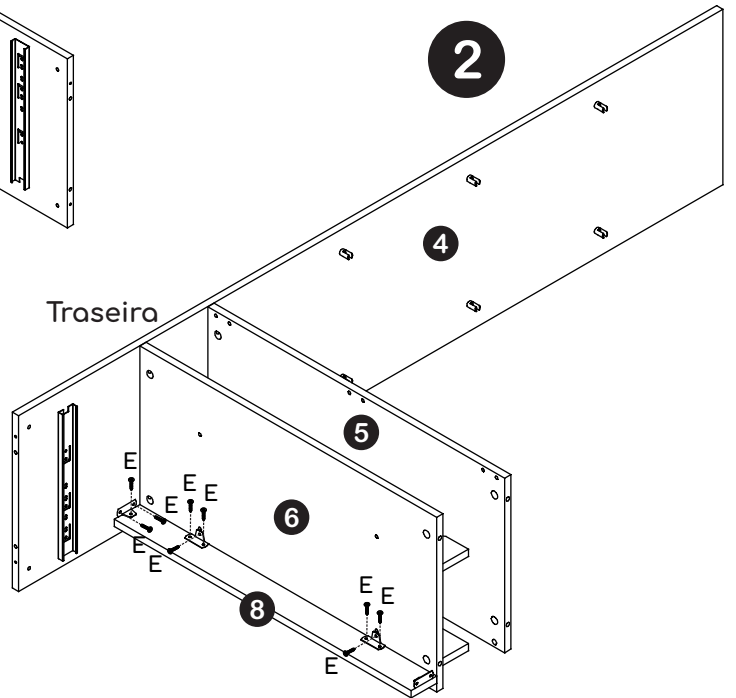


# Passos para a montagem

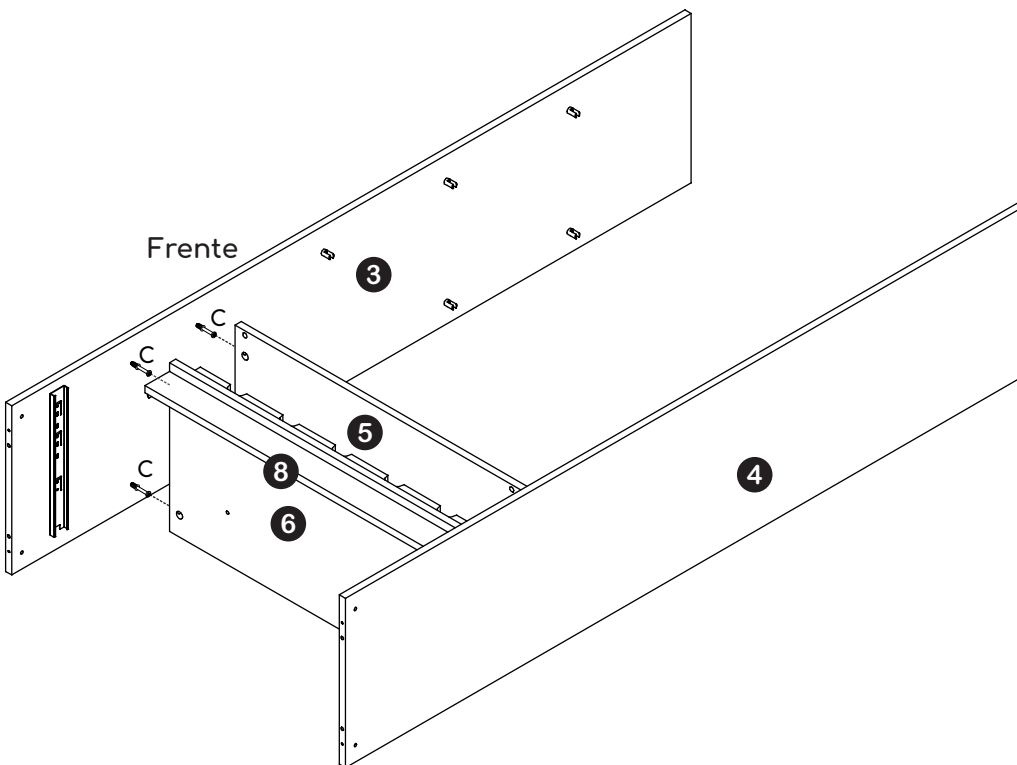
1



2



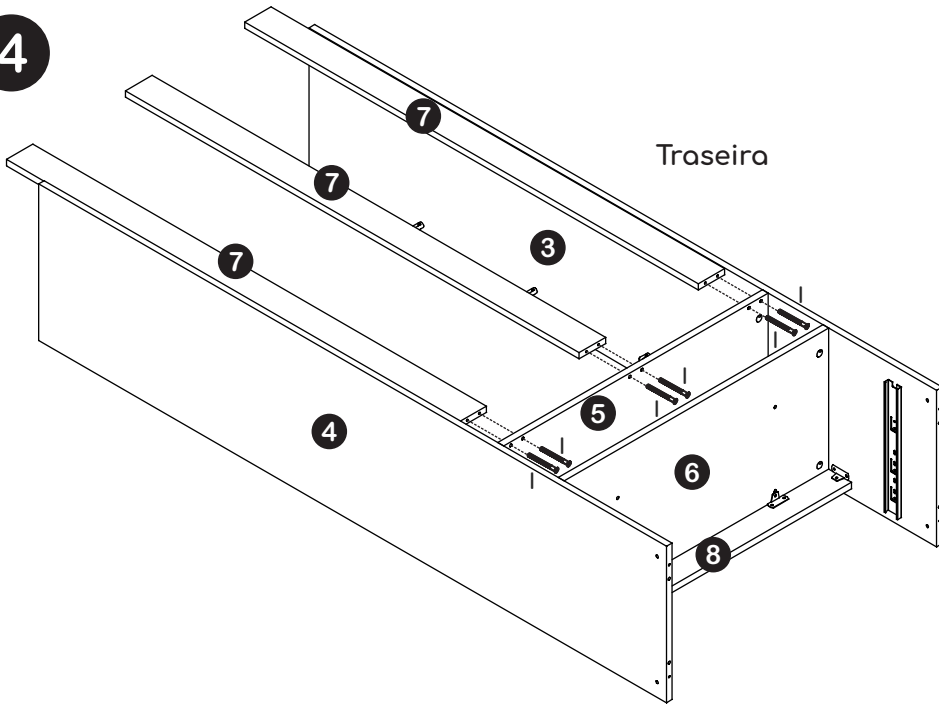
3



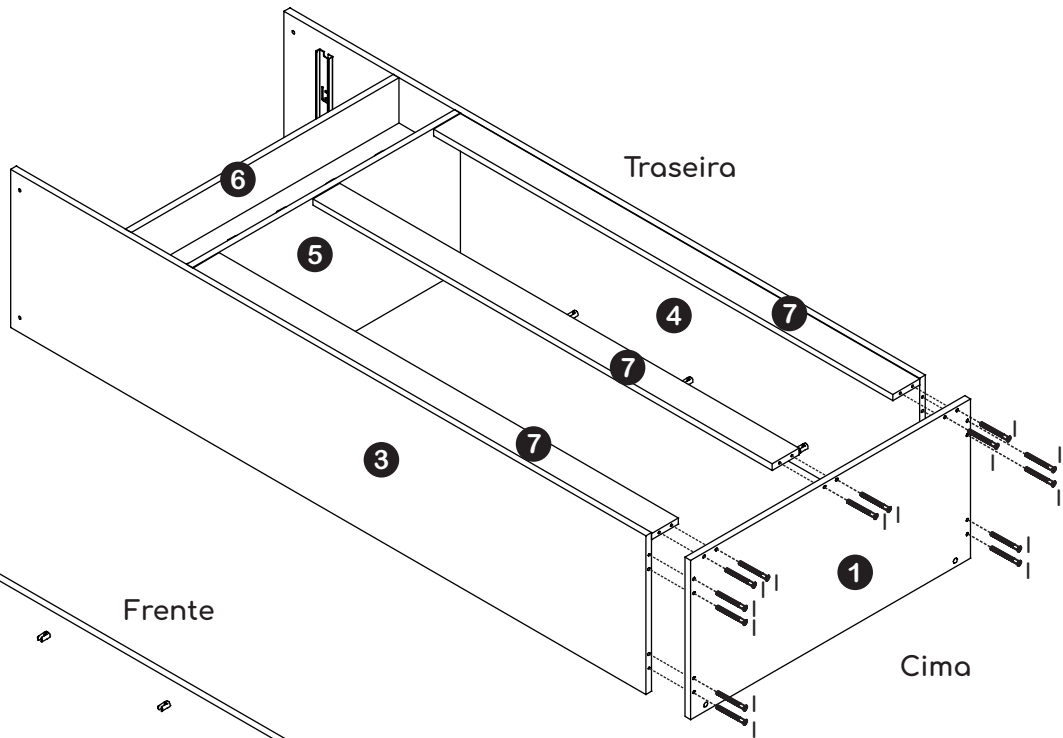
# Passos para a montagem

4

Traseira

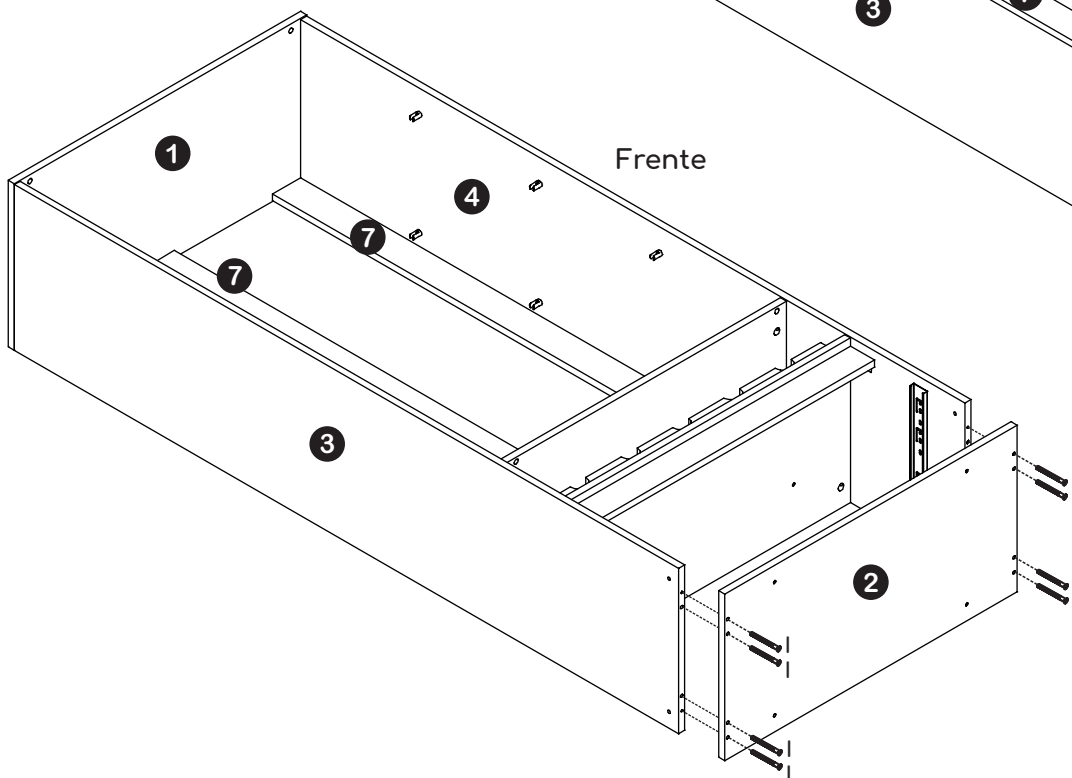


Traseira



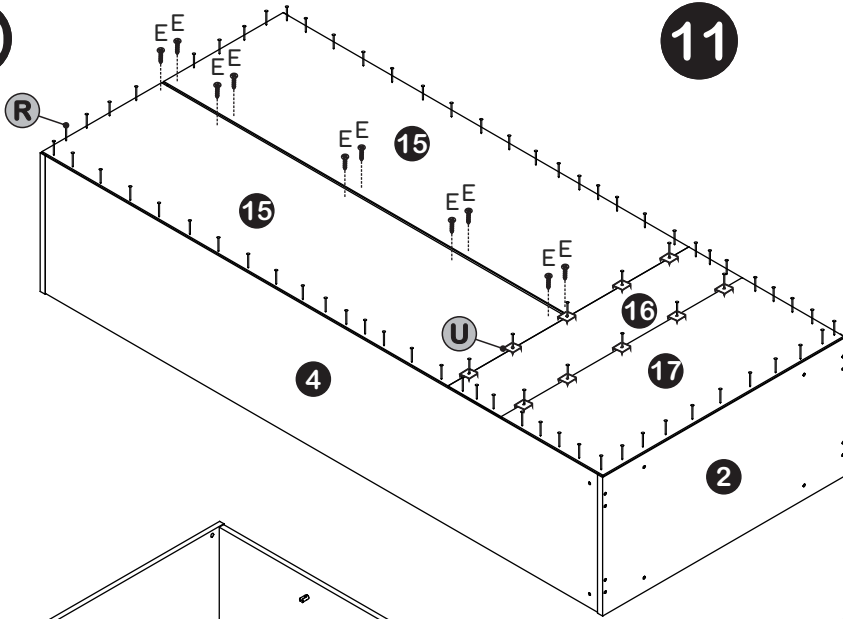
Frente

Cima

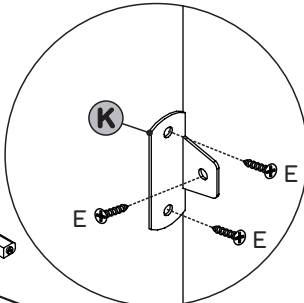
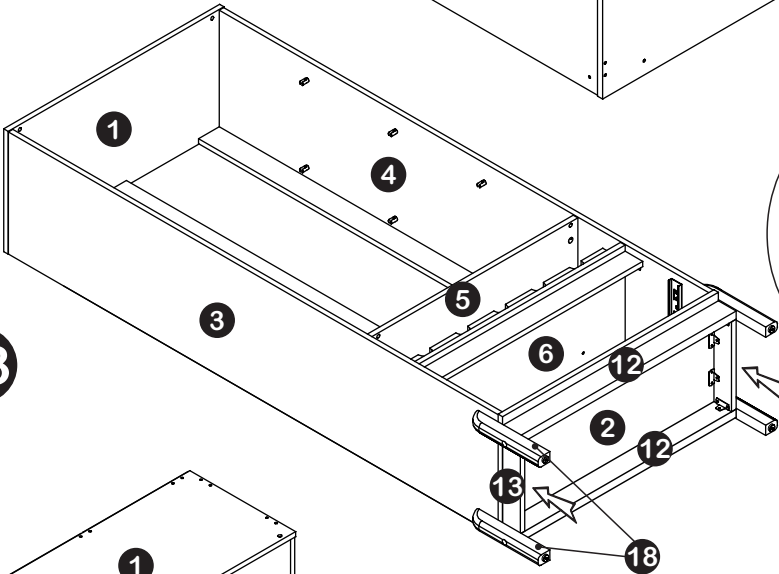


# Passos para a montagem

10

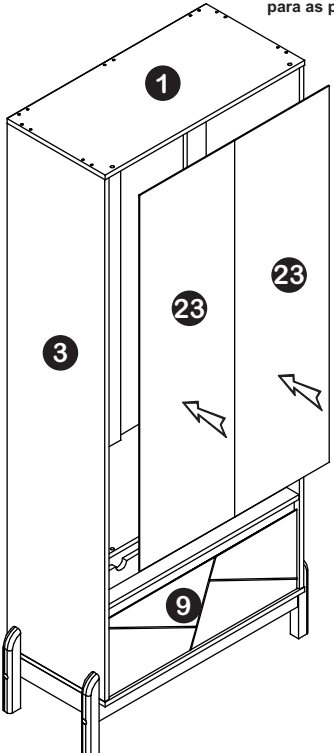
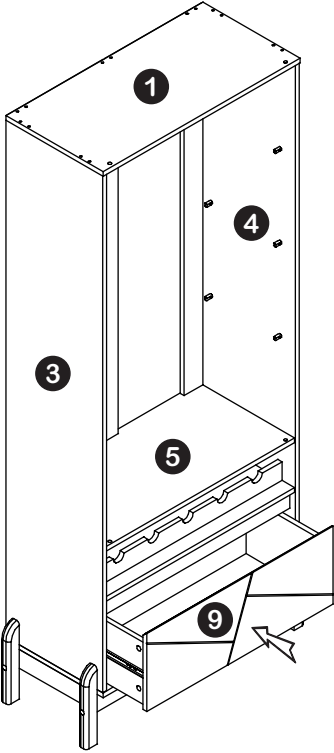
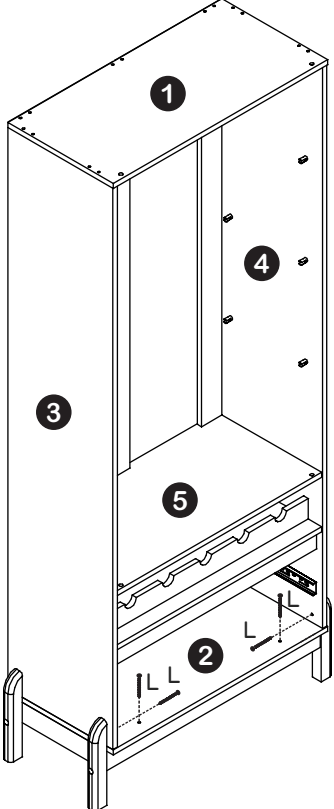


11



14

13

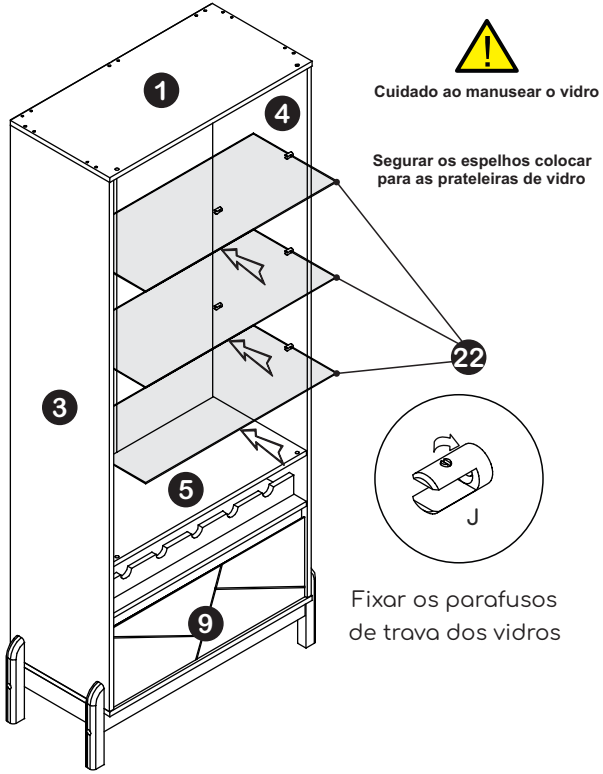


Cuidado ao manusear o vidro

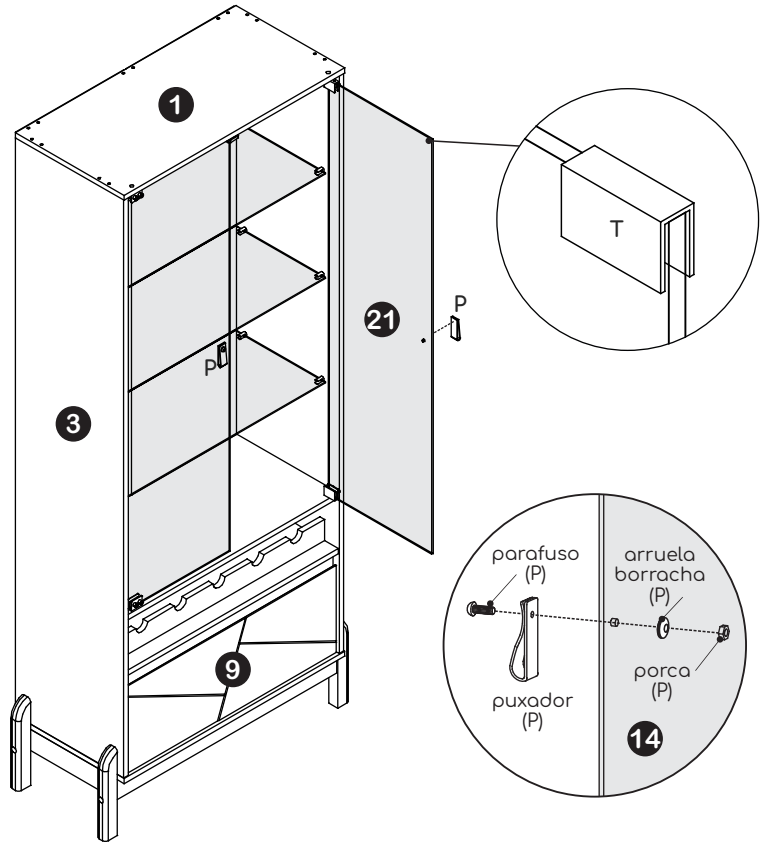
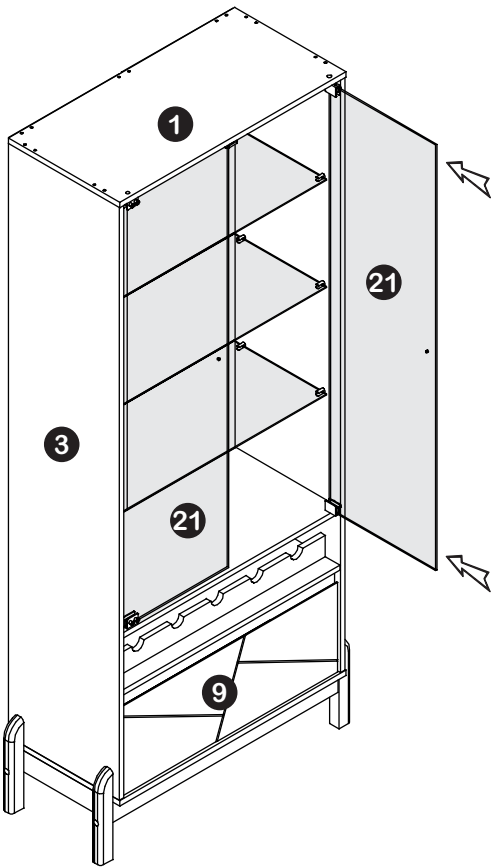
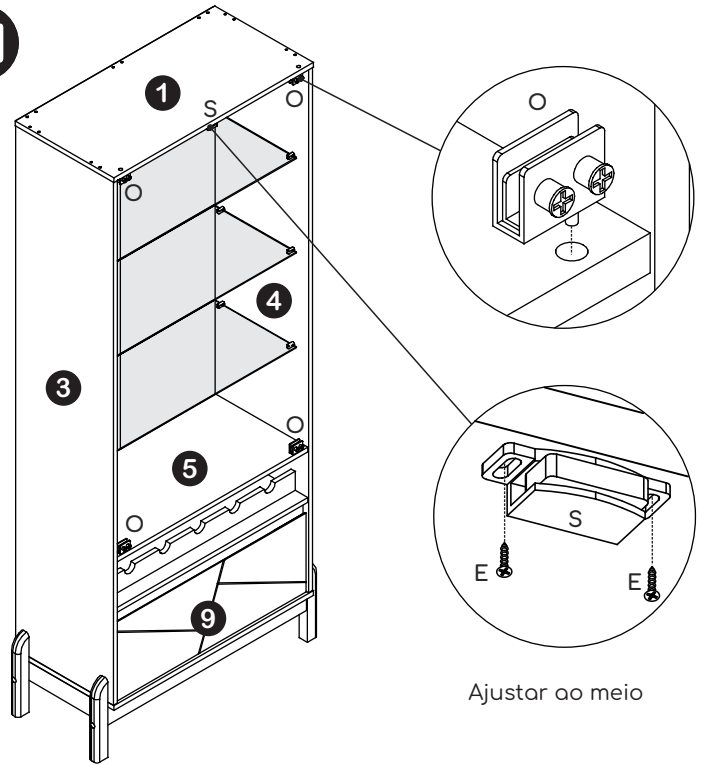
Segurar os espelhos colocar para as prateleiras de vidro

# Passos para a montagem

10

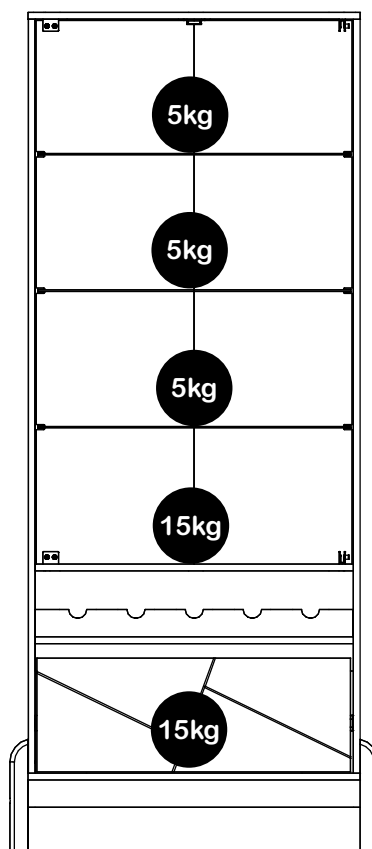


11





## Carga máxima suportável



### **Casa D Indústria de Móveis Eireli.**

Rua Doutor Ernani da Gama Corrêa, 3500 | Jardim Portal |  
Cep 15133-286 | 17 3243-8300 | Mirassol - São Paulo - Brasil  
[www.casad.com.br](http://www.casad.com.br)