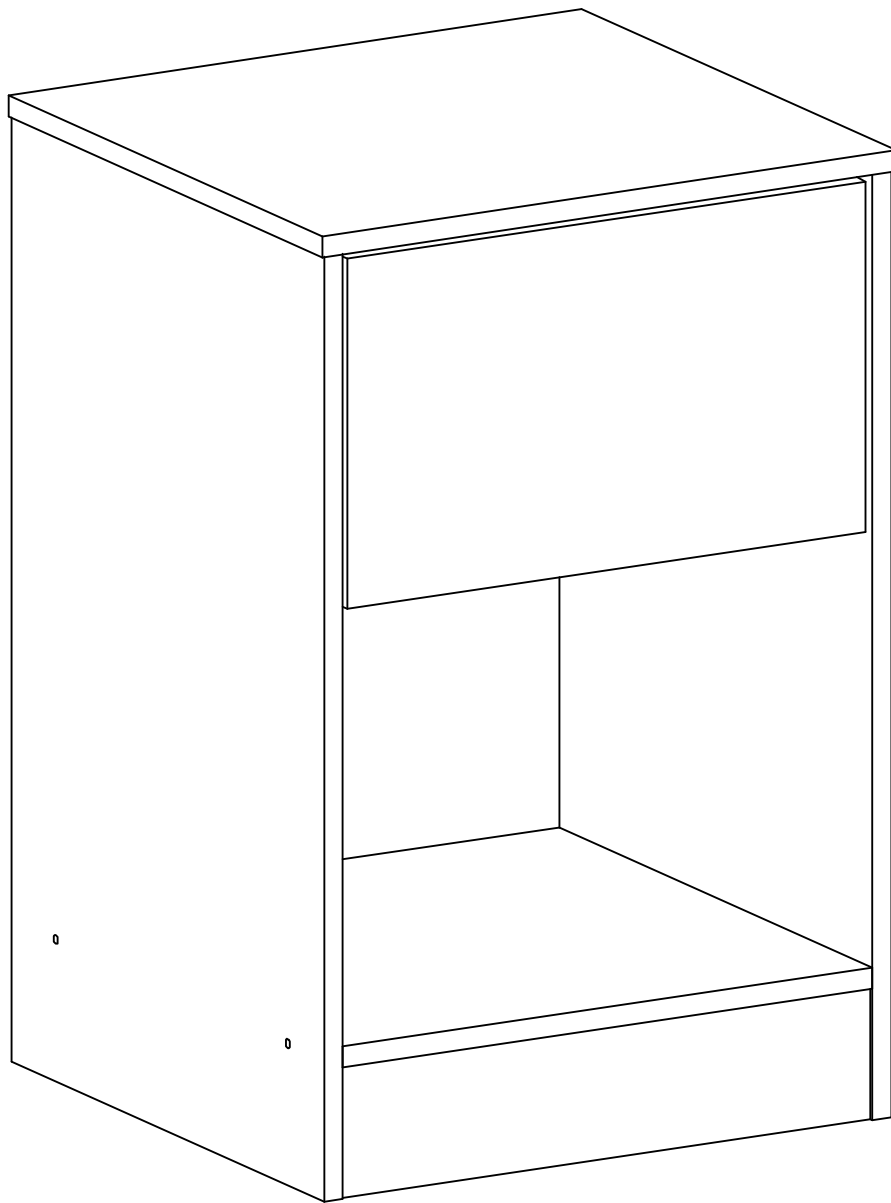


móveissim
móveis direto de fábrica



CRIADO

BRAVO

S400100

Parabéns

Você acabou de receber um produto exclusivo MóveisSim!

Informações Úteis

É recomendada a prévia leitura de toda a instrução de montagem e conferência das peças e componentes antes de iniciar a montagem do produto.

A montagem do produto deverá ser feita em superfície limpa e plana. Aconselhamos utilizar a embalagem do produto para forrar o chão a fim de não danificar o produto.

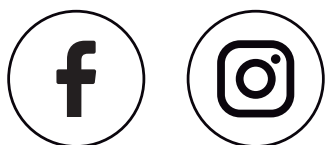
Durante a montagem evite batidas e contato com objetos cortantes. Observar as cargas máximas suportado pelo produto.

Limpeza

Retire o pó com uma flanela seca e depois utilize um pano macio umedecido com água.

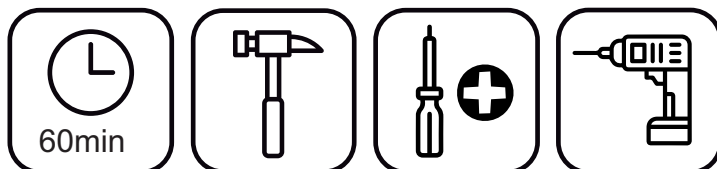
Não utilizar produtos químicos e abrasivos

Siga DiretoSim

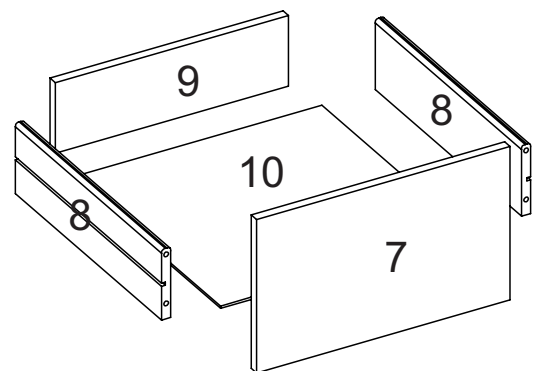
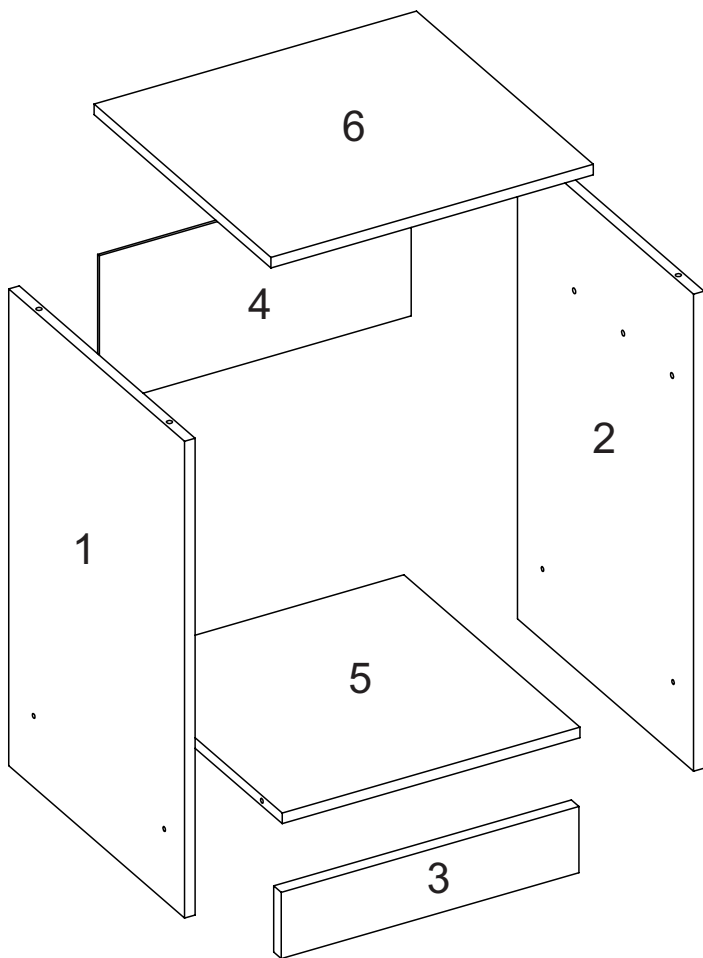


Confira os super preços direto de fábrica em nosso site

www.diretosim.com.br

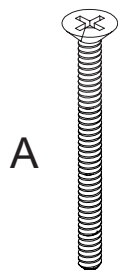


| Nº PÇ | CÓD. INT. | | DESCRIÇÃO | QTD | DIMENSÕES (mm) | | | PESO |
|-------|-----------|-------|--------------------|-----|----------------|------|-----|------|
| | BR | CC | | | COMP | LARG | ESP | |
| 1 | 22365 | 22367 | LATERAL ESQUERDA | 1 | 540 | 345 | 12 | 1,50 |
| 2 | 22362 | 22364 | LATERAL DIREITA | 1 | 540 | 345 | 12 | 1,50 |
| 3 | 22374 | 22376 | RODAPÉ FRONTAL | 1 | 337 | 75 | 15 | 0,24 |
| 4 | 22431 | 22434 | COSTA | 1 | 470 | 356 | 3 | 0,41 |
| 5 | 22377 | 22379 | TAMPO | 1 | 337 | 345 | 12 | 0,94 |
| 6 | 22380 | 22382 | TAMPO | 1 | 369 | 322 | 12 | 0,96 |
| 7 | 25791 | 25792 | FRENTE GAVETA | 1 | 330 | 200 | 12 | 0,53 |
| 8 | 24622 | 24622 | LATERAL DE GAVETA | 2 | 300 | 92 | 12 | 0,22 |
| 9 | 22361 | 22361 | TRASEIRO DE GAVETA | 1 | 288 | 92 | 12 | 0,21 |
| 10 | 22359 | 22359 | FUNDO DE GAVETA | 1 | 306 | 310 | 3 | 0,23 |



Lista de Ferragens

4,5X40-Cod 12201



A

x4

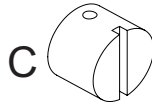
3,5x12-Cod 3385



B

x16

12x9-Cod 3991



C

x4

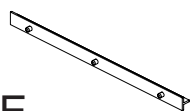
6x30-Cod 3881



D

x8

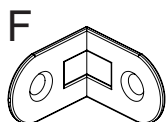
300MM-Cod 23239



E

x2

Cod 3882



F

x4

Cod 3872



G

x1

Cod 6990



H

x4

10x10-Cod 3875



I

x22

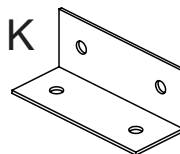
12x12-Cod 3876



J

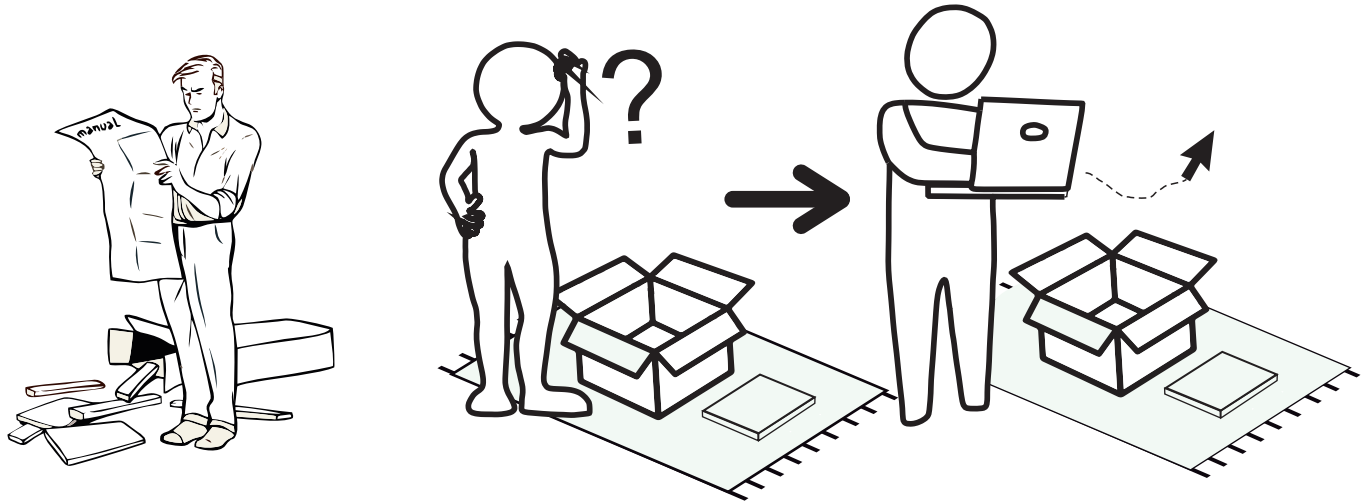
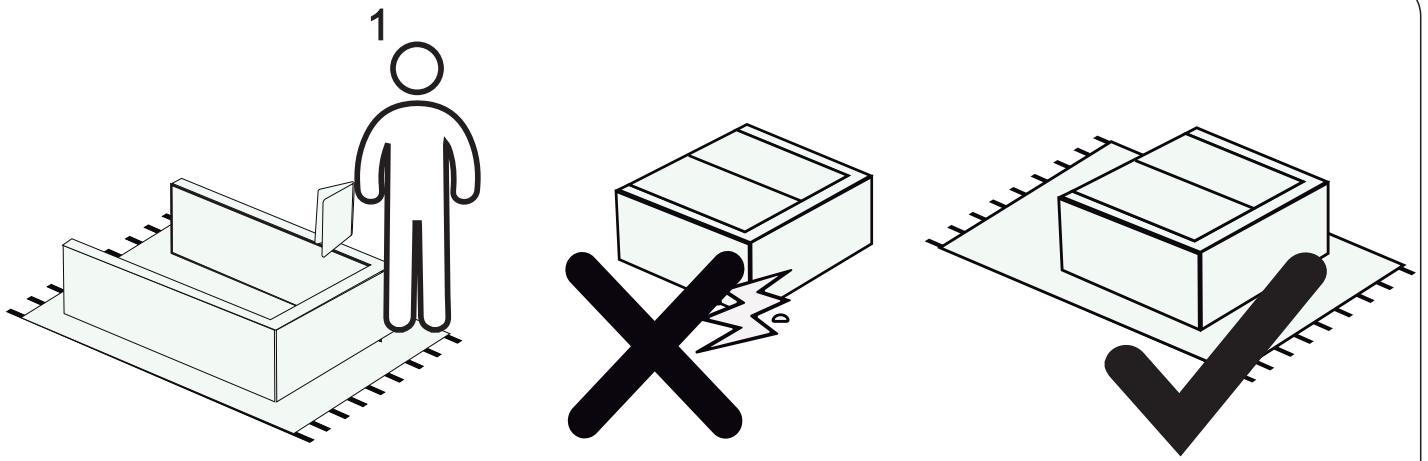
x5

Cod 11409

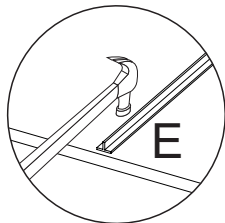
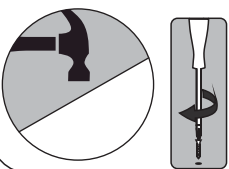
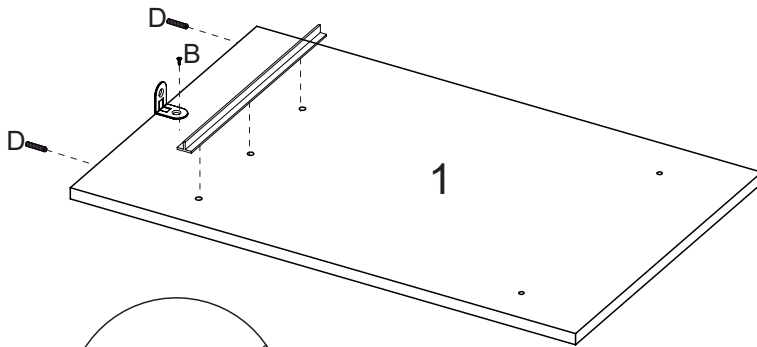
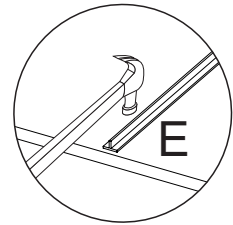
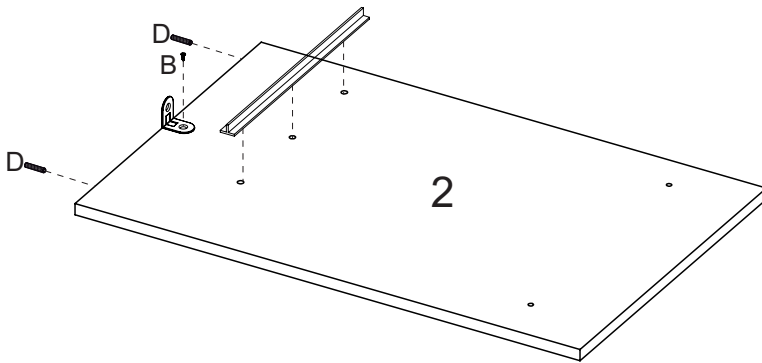


K

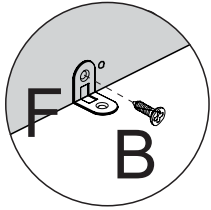
x2



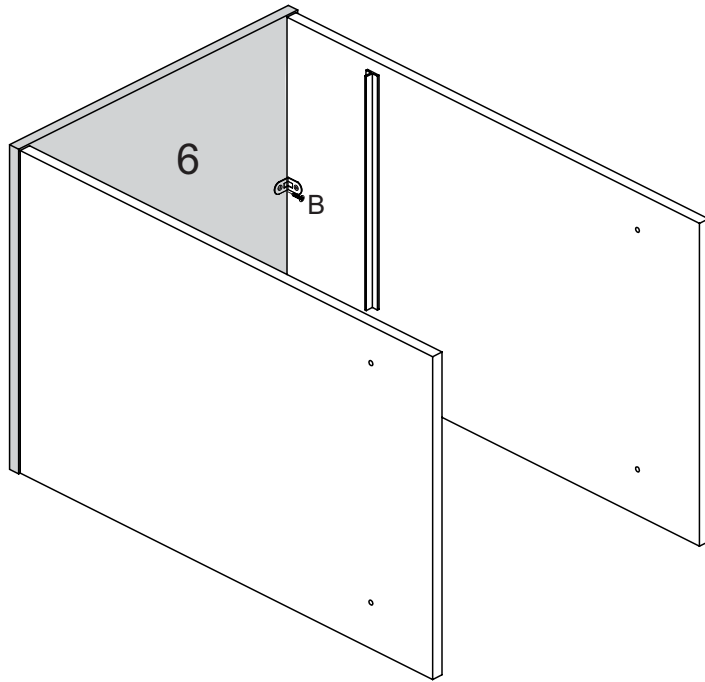
1



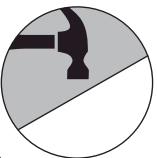
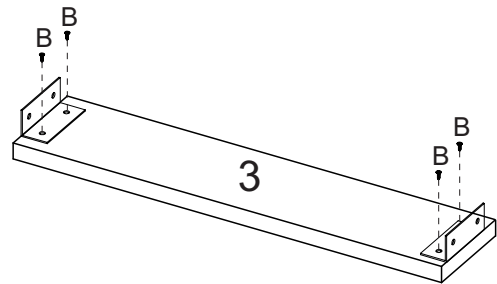
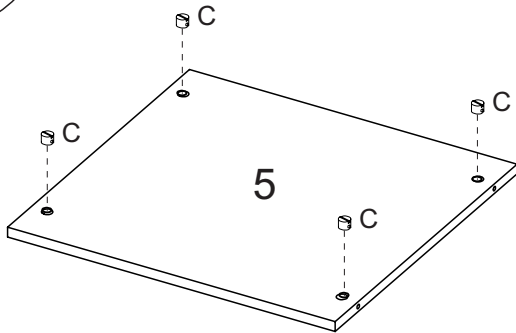
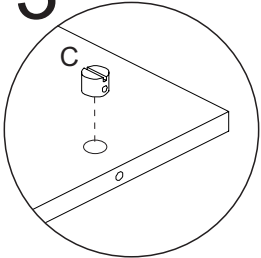
2



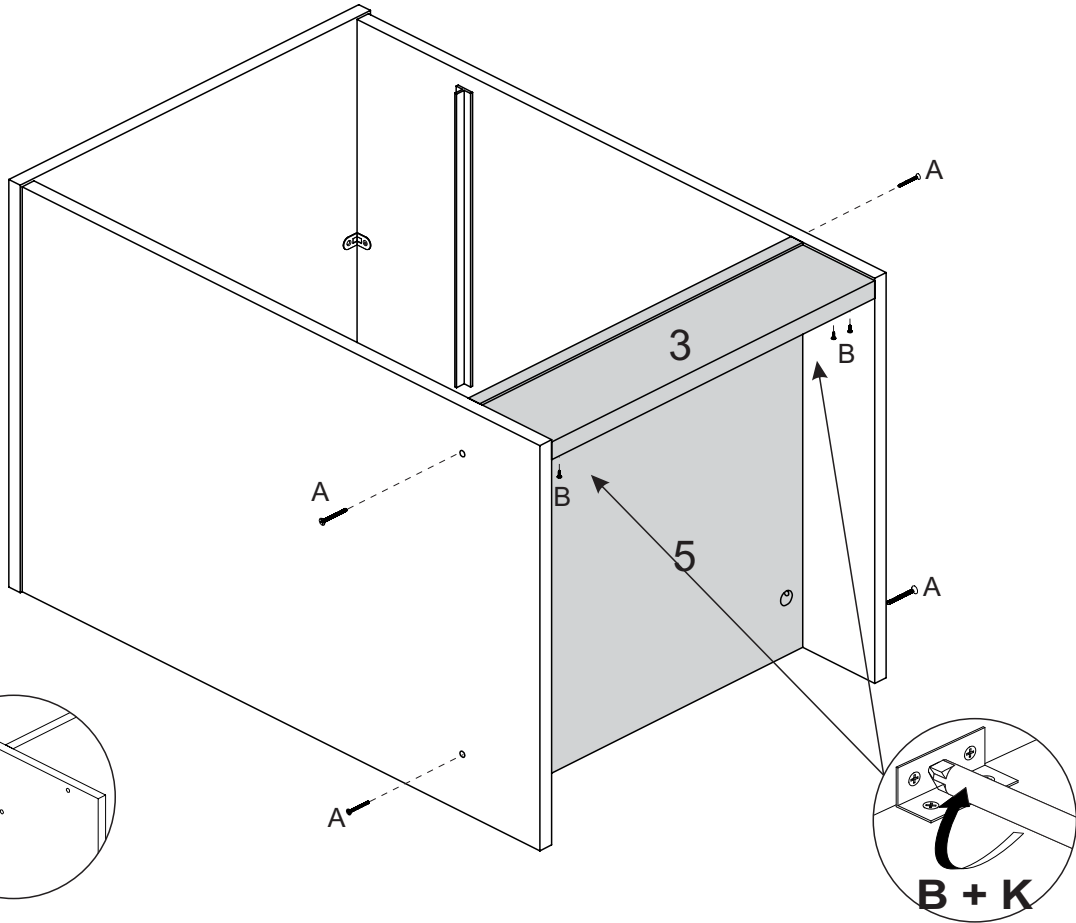
x2



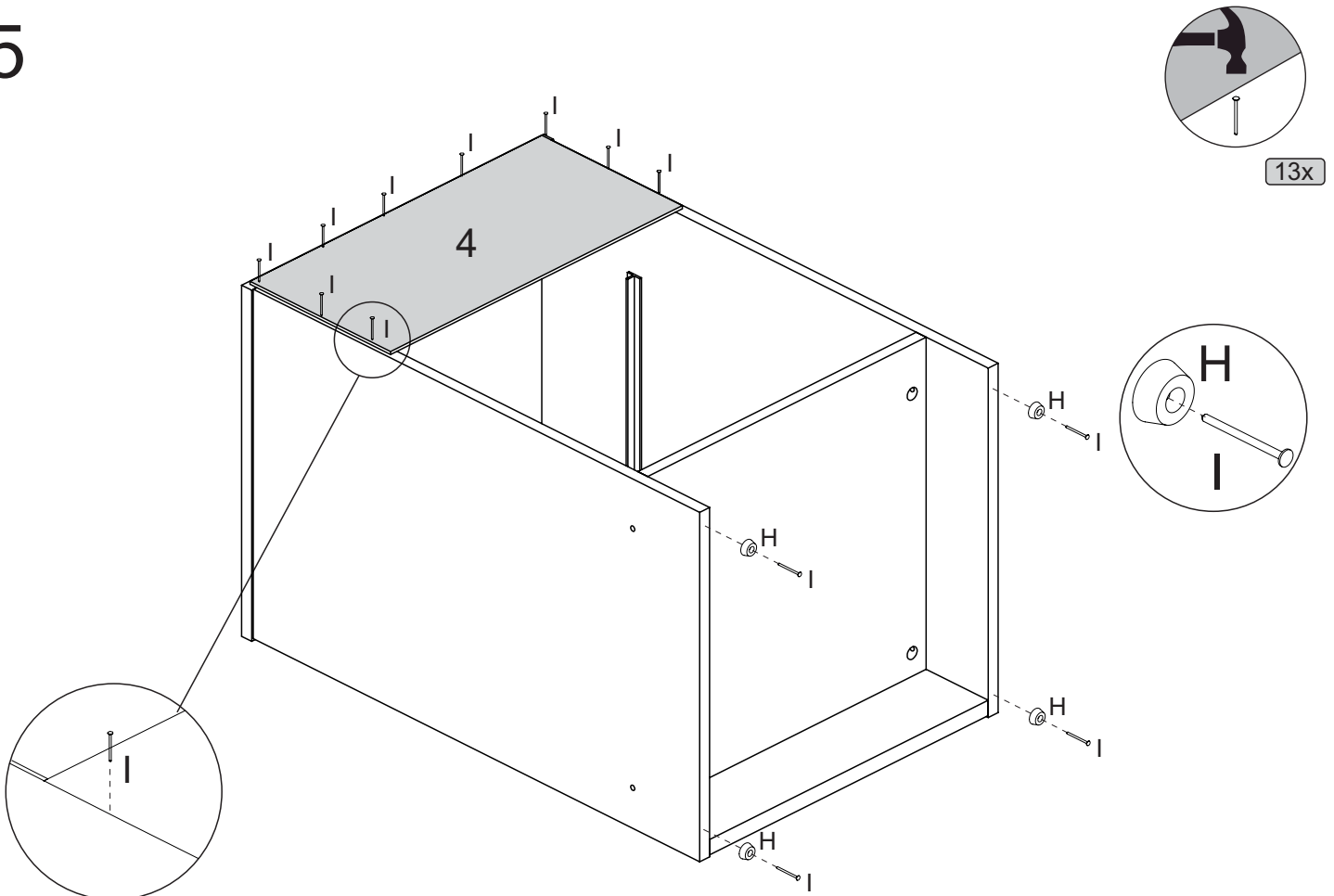
3



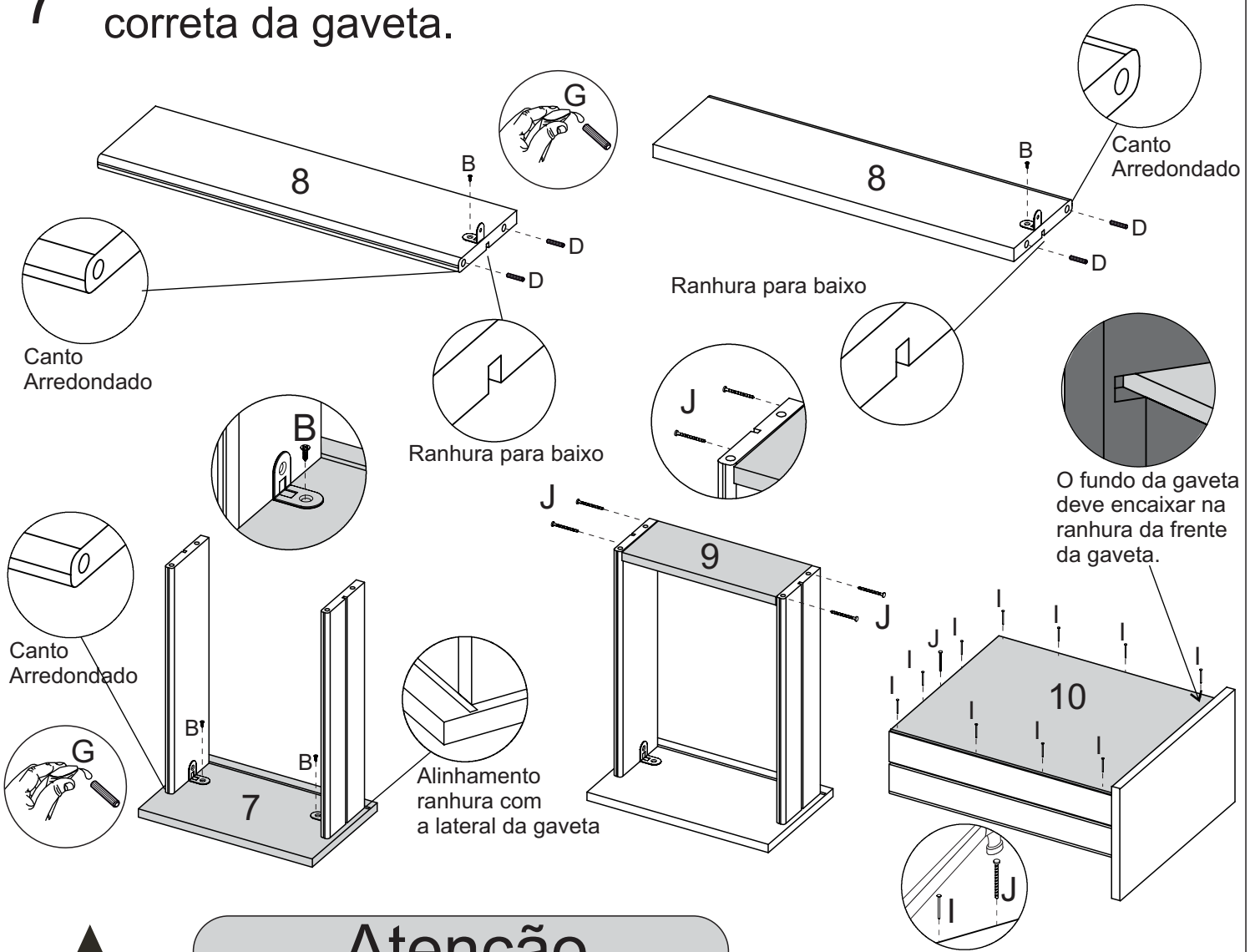
4



5



7 Observe com atenção as imagens abaixo para montagem correta da gaveta.



Atenção

Para o bom funcionamento da gaveta muito importante na fixação do fundo da gaveta 10 o mesmo esteja devidamente no esquadro da gaveta conforme a imagem ao lado

