

# MANUAL DE MONTAGEM- CÔMODA RETRÔ 01 PT

# Peroba

## Móveis Infantis

INDÚSTRIA DE MÓVEIS PEROBA LTDA

CNPJ: 06.368.547/0001-20

Rua Argeu Ribeiro Moraes, 1890

Bairro Canivete Cep: 29909-070

Linhares - ES

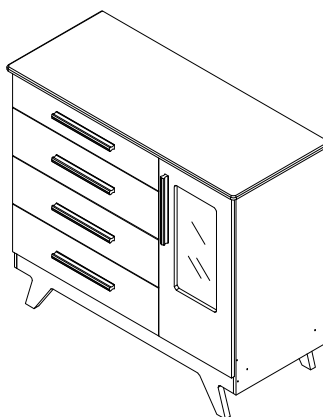
Tel: (27) 3264-7900

Fax: (27) 3264-7904

www.moveisperoba.com.br

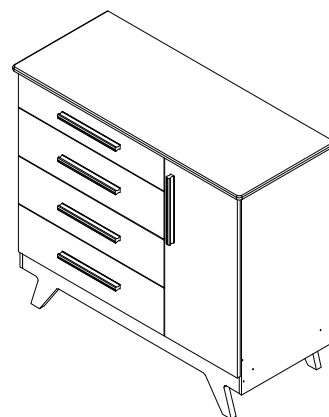
Retrô 01 Pt

Cód: 497



Retrô 01 Pt Lisa

Cód: 498



### TERMO DE GARANTIA

A Indústria de Móveis Peroba Ltda garante a qualidade de seus produtos quanto à defeitos e vícios de fabricação, conforme a Lei 8.078/90 (CÓDIGO DE DEFESA DO CONSUMIDOR), nos limites aqui estabelecidos:

1º - **03 (três) meses de garantia** para toda a sua linha de produtos, contados à partir da emissão da Nota Fiscal de Compra ao consumidor, em qualquer loja de revenda autorizada.

2º - Entende-se por garantia o reparo gratuito do item comprado, que apresente defeito ou vício de fabricação, de acordo com parecer técnico da Indústria de Móveis Peroba Ltda. Tal garantia somente terá validade mediante apresentação da Nota Fiscal de Compra.

3º - Para o exercício da presente garantia, o comprador/consumidor deverá solicitá-la à loja onde adquiriu o produto, para que a mesma solicite o reparo junto à fábrica.

4º - Caso seja necessário reparo do produto adquirido, o prazo para devolução do produto, peça ou acessório consertado é de **até 30 dias**, contados à partir do recebimento do pedido em nossa fábrica.

5º - Todos os produtos devem ser conferidos no momento da entrega.

6º - **Não estão cobertos por esta garantia (ônus do consumidor):**

a) **DANOS DECORRENTES DE MONTAGEM/INSTALAÇÃO INADEQUADA, REALIZADA POR PESSOA NÃO TREINADA E AUTORIZADA PELA LOJA REVENDEDORA OU PELA INDÚSTRIA DE MÓVEIS PEROBA LTDA.**

b) Danos causados por acidentes, tais como quedas, batidas, desabamentos, incêndios, entre outros, após a instalação do produto.

c) Danos provocados por exposição à umidade, luz solar direta, salinidade, ataque de pragas biológicas decorrentes do ambiente de armazenamento/montagem, após a instalação do produto.

d) Danos decorrentes de limpeza e manutenção inadequados.

e) Danos causados pela colocação de objetos que sejam apoiados, encostados, fixados ou se utilize do produto como base para sustentação.

f) Danos decorrentes do uso inadequado do produto, assim como não cumprimento das normas especificadas neste manual.

g) Serviços de modificação de local após a instalação do produto, modificação de cor, alteração de medidas e estrutura, modificações de modelo

h) Ajuste interno ou conserto por pessoa não autorizada pela Indústria de Móveis Peroba Ltda ou por um de seus revendedores autorizados.

i) Roubo ou furto.

### PREENCHA OS DADOS A SEGUIR:

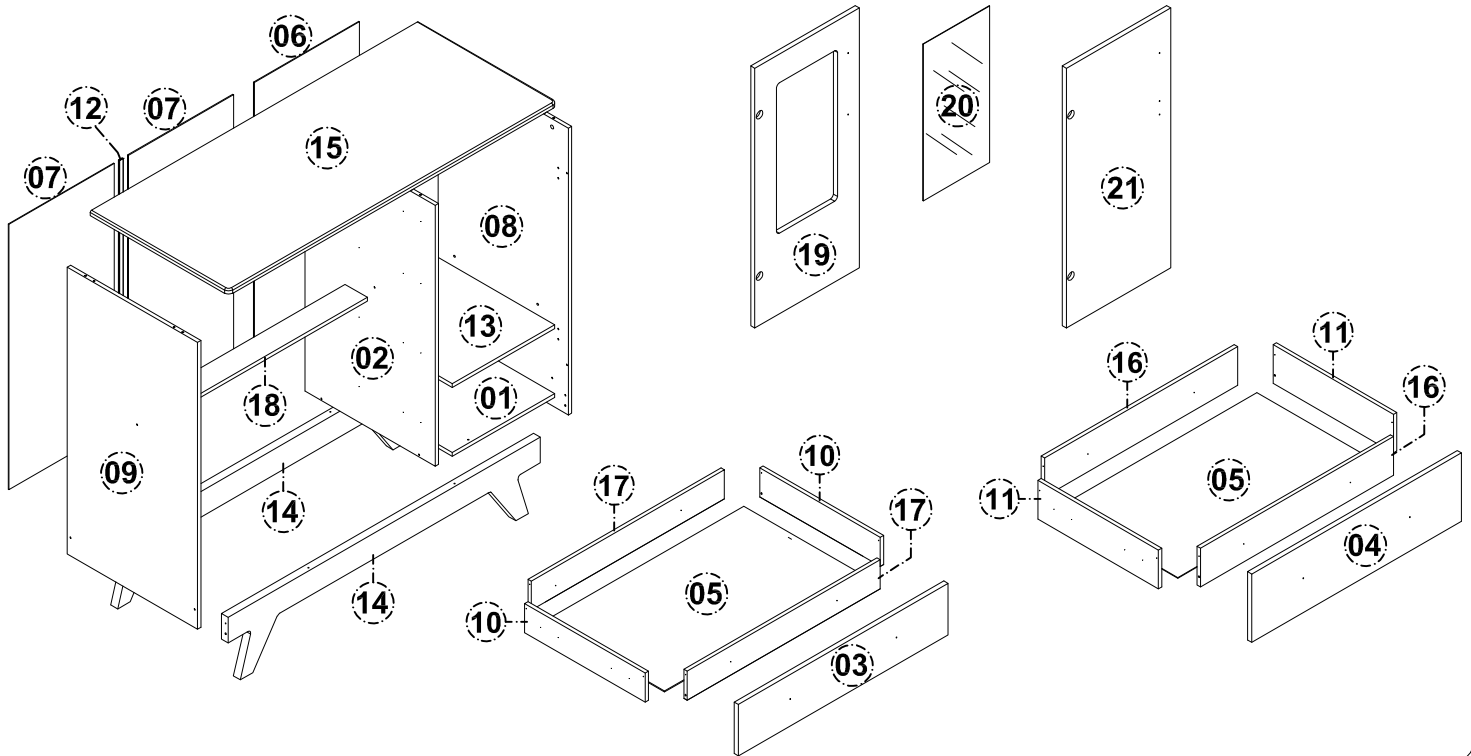
Data da compra: \_\_\_\_/\_\_\_\_/\_\_\_\_ Número da Nota Fiscal: \_\_\_\_\_ Número do lote: \_\_\_\_\_

**No caso de assistência técnica, entrar em contato com a loja onde adquiriu o produto.**

**Guarde sempre a Nota fiscal e este manual, pois são partes fundamentais para o atendimento da garantia.**

Elaboração:	Versões:	Descrição:	Data:	Código doc.:	Página:
Pablo Henrique Boldrini	04	Alteração dos códigos para TekSystem	08/04/2021	515	1/6
E-mail:	05	Alteração parafusos dobradiça.	21/02/2022		
mp@moveisperoba.com.br	06	Alteração na corredeira	12/05/2022		

# IDENTIFICAÇÃO DAS PEÇAS E ACESSÓRIOS



**NECESSÁRIO PARA MONTAGEM:**



01 Montador

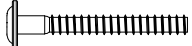
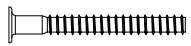




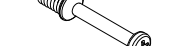







Chave Philips



Martelo

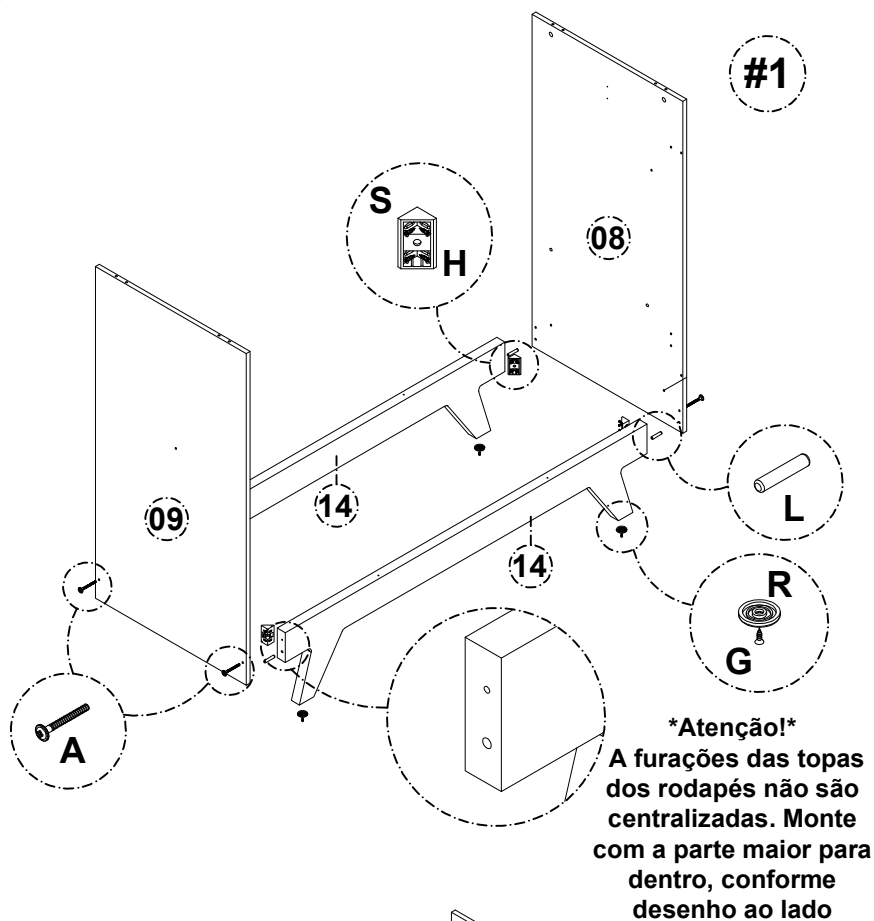
ITEM	DESCRIÇÃO	QTD	CÓDIGO	ITEM	DESCRIÇÃO	QTD	CÓDIGO
01	Base	01	339	13	Prateleira pequena móvel	01	332
02	Divisão	01	386	14	Rodapé	02	507
03	Frente gaveta pequena	01	504	15	Tampo	01	506
04	Frente gaveta grande	03	468	16	Traseiro / pré-frente gaveta grande	06	317
05	Fundo gaveta	04	342	17	Traseiro / pré-frente gaveta pequena	02	396
06	Fundo traseiro pintado	01	398	18	Sarrafo de gaveta	01	385
07	Fundo traseiro sem pintar	02	399	<b>Retrô 01 Pt - Cód. 3379</b>			
08	Lateral direita	01	502	19	Porta Cômoda RETRÔ	01	508
09	Lateral esquerda	01	503	20	Acrílico Cômoda RETRÔ	01	509
10	Lateral gaveta pequena	02	397	<b>Retrô 01 Pt Lisa - Cód. 3227</b>			
11	Lateral gaveta grande	06	318	21	Porta Cômoda RETRÔ LISA	01	505
12	Perfil "I"	01	400				

 <b>A</b> - TP10 Ph 5x40 s/p 07 unid	 <b>B</b> - Ch Est 5x40 s/p 05 unid	 <b>C</b> - Flang Ph 3,5x40 c/p 08 unid	 <b>D</b> - Flang Ph 3,5x30 c/p 02 unid	 <b>E</b> - Ch Ph 3,5x35 c/p 16 unid	 <b>F</b> - Ch Ph 4x20 c/p 08 unid
 <b>G</b> - Ch Ph 3,5x12 c/p 04 unid	 <b>H</b> - Ch Ph 3,5x10 c/p 145 unid	 <b>I</b> - Minifix haste 06 unid	 <b>J</b> - Minifix tambor 06 unid	 <b>K</b> - Prego 10x10 100 unid	 <b>L</b> - Cavilha 6x30 31 unid
 <b>M</b> - Fixa fundo 20 unid	 <b>N</b> - Suporte p/ acrílico 10 unid	 <b>O</b> - Suporte cabiceiro 02 unid	 <b>P</b> - Tampa parafuso 10 mm - 08 unid	 <b>Q</b> - Tampa furo adesivo - 07 unid	 <b>R</b> - Sapata redonda 22 mm - 04 unid

# IDENTIFICAÇÃO DAS PEÇAS E ACESSÓRIOS

	<p><b>S</b> - Conector de montagem duplo c/ capa 04 unid</p>		<p><b>T</b> - Dobradiça 26 mm 02 unid</p>		<p><b>U</b> - Corrediça telescópica 300 mm 04 pares</p>
	<p><b>V</b> - Puxador 05 unid</p>		<p><b>W</b> - Cabideiro 360 mm 01 unid</p>		<p><b>X</b> - Suporte prateleira 04 unid</p>

## MONTAGEM PASSO A PASSO



1º - Forre o local da montagem com o próprio papelão da embalagem.

2º - Identifique as peças e acessórios.

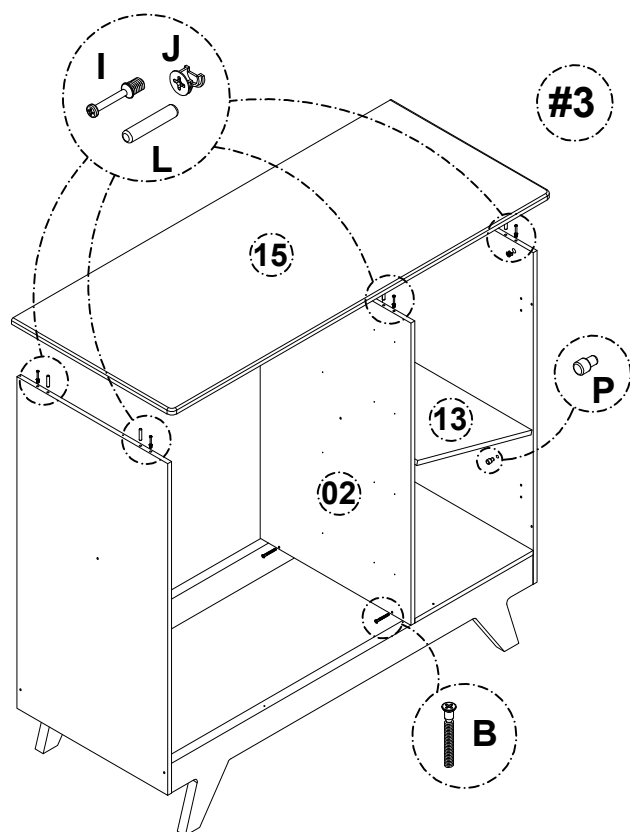
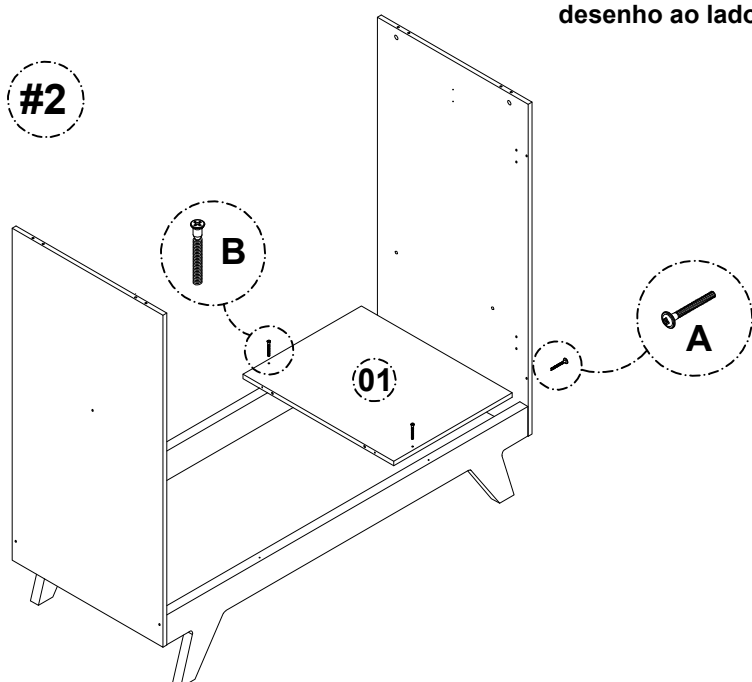
3º - Fixe as sapatas redondas embaixo dos rodapés, usando parafusos Ch. Ph. 3,5x10 c/ pt.

4º - Fixe as laterais da cômoda nos rodapés usando cavilhas 6x30 e parafusos TP10 Ph 5x40 s/p.

5º - Pelo lado interno, nos quatro cantos, fixe os conectores de montagem duplos nas laterais e nos rodapés, usando 04 parafusos Ch. Ph. 3,5x10 c/ pt em cada conector.

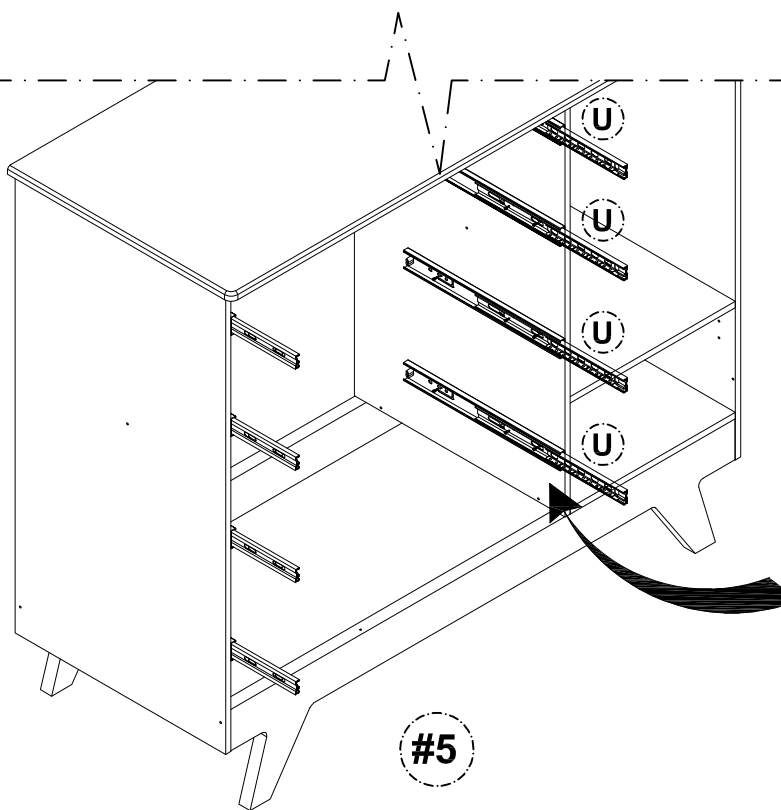
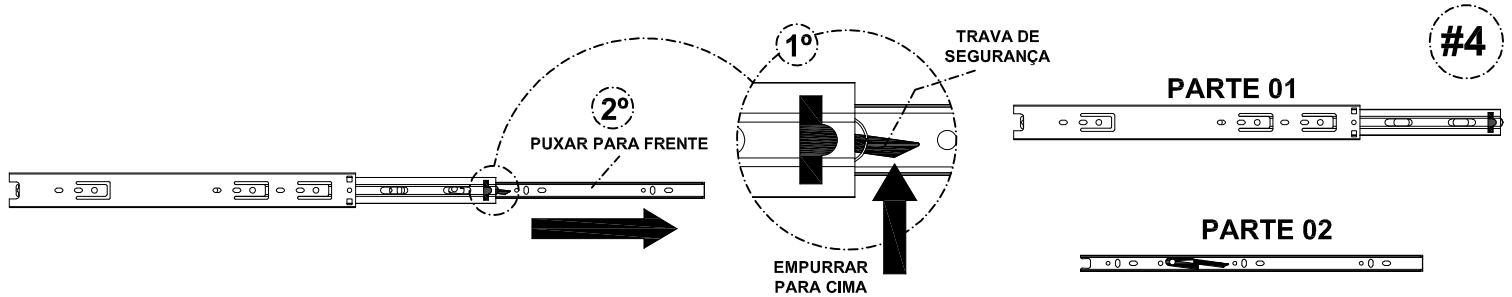
6º - Fixe a base na lateral direita com parafusos TP10 Ph 5x40 s/p e nos rodapés com parafusos Ch Est 5x40 s/p.

7º - Fixe a divisão na base com cavilhas 6x30 e parafusos Ch Est 5x40 s/p.

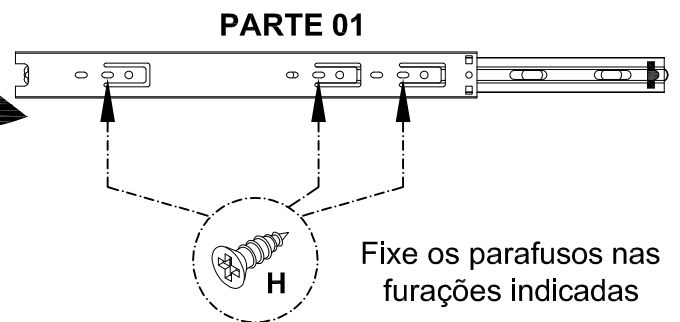


# MONTAGEM PASSO A PASSO

- 8º - Fixe o tampo superior nas laterais e na divisão com hastes e tambores minifix e cavilhas 6x30.  
9º - Encaixe os suportes de prateleira na lateral direita e na divisão e encaixe a prateleira pequena móvel.  
10º - Separe as duas partes das corrediças telescópicas, seguindo os seguintes passos:  
\* 1 - Abra toda a corrediça;  
\* 2 - Empurre a trava de segurança para cima;  
\* 3 - Mantenha a trava levantada e puxe a ponta da corrediça para frente.

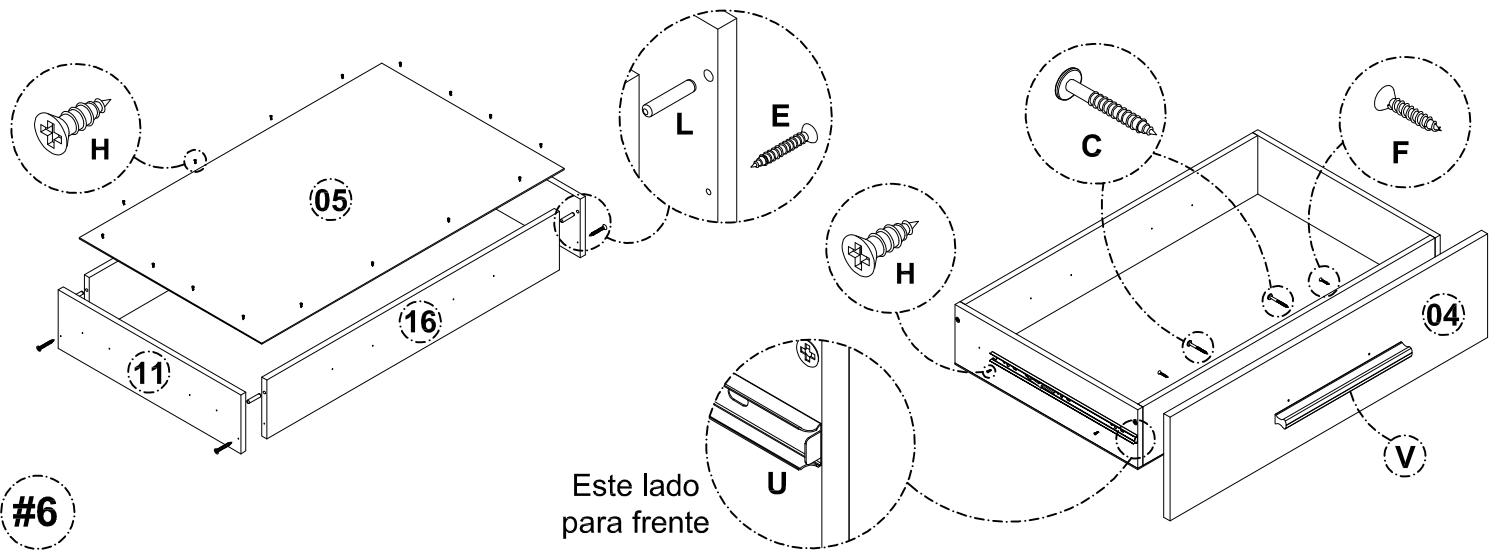


- 11º - Parafuse a parte 01 das corrediças (desenho abaixo) na divisão grande e na lateral esquerda, seguindo as marcações, usando 03 parafusos Ch. Ph. 3,5x10 c/ pt. para cada corrediça.



- 12º - Fixe as laterais de gaveta nos traseiros/pré-frentes com cavilhas 6x30 e parafusos Ch Ph 3,5x35 c/p.  
13º - Encontre o esquadro da estrutura e fixe o fundo de gaveta com 04 parafusos Ch Ph 3,5x10 c/p nos traseiros/pré-frentes e 03 parafusos Ch Ph 3,5x10 c/p nas laterais de gaveta. Vide desenho abaixo.  
14º - Una a frente de gaveta ao caixote da gaveta com o puxador e parafusos Flang Ph 3,5x40 c/p.  
15º - Para concluir a fixação da frente na estrutura da gaveta use dois parafusos Ch Ph 4x20 c/ pt, pelo lado interno (use os ruros ao lado dos furos do puxador).  
16º - Parafuse a parte 02 das corrediças nas laterais de gaveta, de modo que o esbarrador fique virado para frente (veja os desenhos da página 5/5), utilizando parafusos Ch Ph 3,5x10 c/p.  
17º - Encaixe as gavetas com cuidado nas corrediças fixadas na cômoda, até ouvir um pequeno "clic".  
**Atenção: caso tenha dificuldades em encaixar a gaveta, não use a FORÇA. Retire a gaveta e com cuidado tente encaixá-la novamente.**

# MONTAGEM PASSO A PASSO



18° - Fixe os suportes de cabideiro na lateral direita e na divisão com utilizando parafusos Ch Ph 3,5x10 c/p. e pendure o cabideiro.

19° - Encaixe as buchas pretas dos calços das dobradiças nas furações da lateral direita e parafuse os calços utilizando os parafusos que os acompanham.

20° - Fixe o acrílico na porta (**Obs: a Cômoda Elô 041Pt Lisa não possui acrílico**) utilizando os suportes de acrílico e os parafusos que os acompanham.

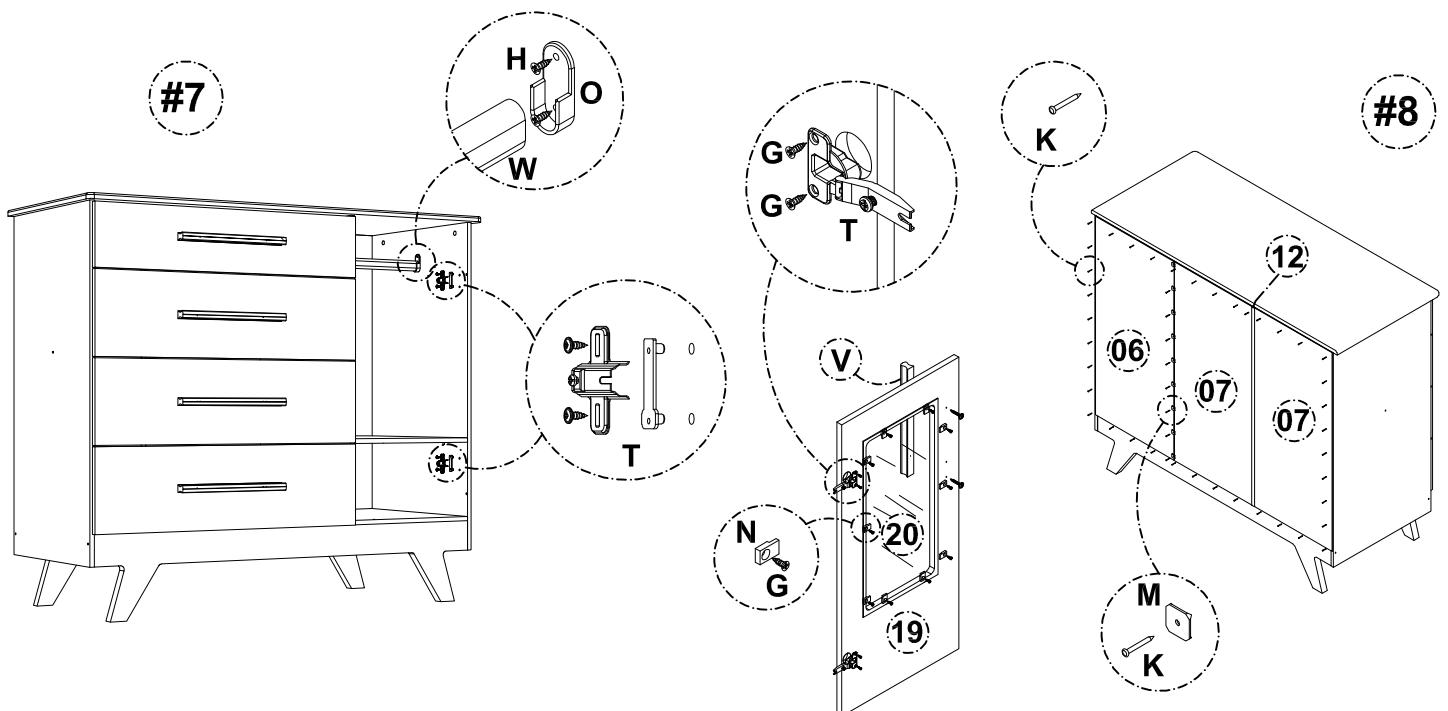
21° - Fixe as dobradiças na porta com **parafusos Ch Ph 3,5x12 c/p (que já acompanham as dobradiças)** e pendure a porta na cômoda..

22° - Fixe o puxador na porta utilizando parafusos Flang Ph 3,5x30 c/p.

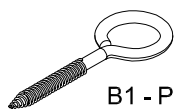
**ATENÇÃO!! A PORTA LISA POSSUE AS FURAÇÕES DO PUXADOR PRÉ-FURADAS. FAZE A FURAÇÃO COM O PRÓPRIO PARAFUSOS**

23° - Alinhe as gavetas com a porta e fixe os fundos traseiros utilizando pregos 10X10 e fixa fundos, juntamente com o perfil "I".

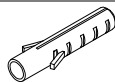
24° - Encaixe as tampinhas nas cabeças dos parafusos do lado externo.



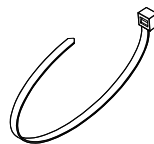
# MONTAGEM DO SISTEMA ANTITOMBAMENTO



B1 - Pitão 4,2 x 53 mm  
02 unid

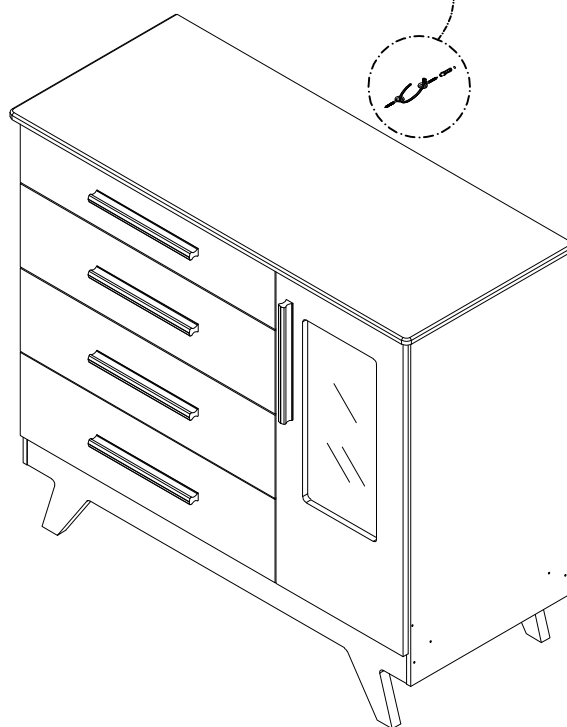
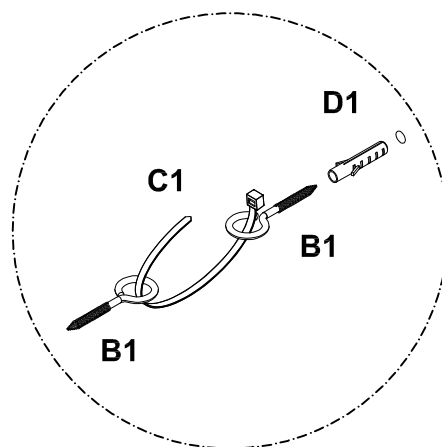
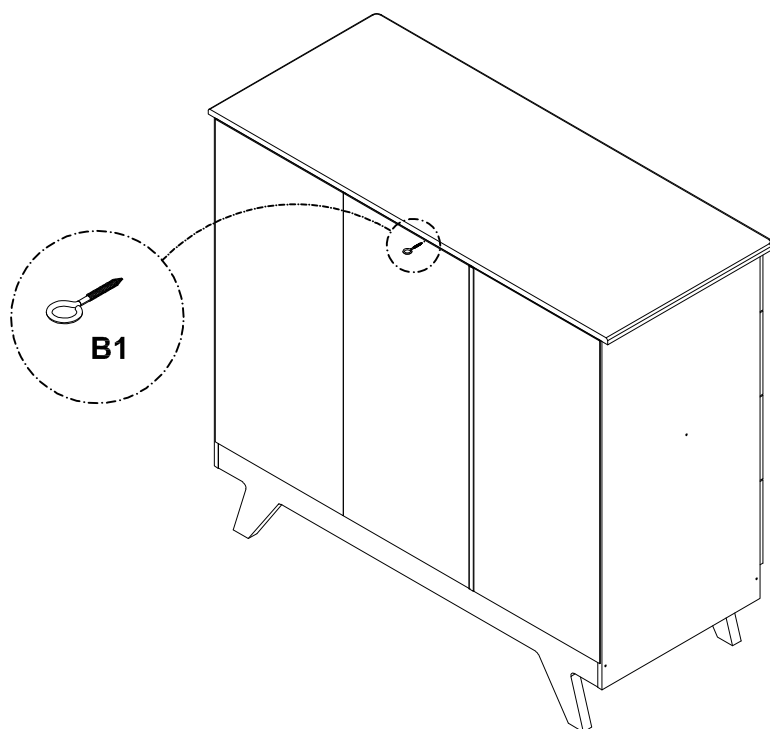


C1 - Bucha plástica expansiva  
01 unid



D1 - Abraçadeira Nylon 3,6 x 200 mm  
01 unid

- 1º - Parafuse o pitão na parte de trás do tampo da cômoda, na furação pré-existente.
- 2º - Defina o lugar onde a cômoda ficará e faça um furo na parede com broca 06 mm (não inclusa) na mesma direção do pitão da cômoda.
- 3º - Encaixe a bucha expansiva na furação da parede com ajuda de um martelo.
- 4º - Parafuse o outro pitão na bucha.
- 5º - Aproxime a cômoda e passe a abraçadeira nas dois pitões, prendendo o móvel à parede.
- 6º - Deixe uma distância de pelo menos 05 cm entre a cômoda e a parede.



# Agora que você já comprou o seu móvel, ele merece ser montado do jeito certo.

Erros de montagem causam mais de **60%** dos danos em móveis.

## Por que contratar?

Tranquilidade do **início ao fim** da montagem



### PROFISSIONAIS QUALIFICADOS

Especialistas certificados na **MadeiraMadeira Serviços**.



### FERRAMENTAS PROFISSIONAIS

que **protegem** seus móveis.



### AGENDAMENTO EM 24 HORAS

escolha a data e o turno **ideais para** você.



### GARANTIA DE 3 MESES

de cobertura **completa**.

**Mais de 1 MILHÃO DE MONTAGENS**  
★ com avaliação **4.7** ★

#### Mariana S., São Paulo

"Chegaram no horário e montaram tudo rapidamente. Serviço incrível!"



#### Carlos R., Belo Horizonte

"Tentei montar sozinho e foi um desastre. Com a **MadeiraMadeira Serviços** ficou perfeito."



#### Ana P., Rio de Janeiro

"Agendamento ágil e **montagem pontual e perfeita**. Recomendo demais!"



**Agende agora pelo QR Code**

Madeira**Madeira** Serviços · Atendimento em todo o Brasil



Escaneie o QRCode