

MANUAL DE MONTAGEM - ARMÁRIO RETRÔ 04 PT

Peroba

Móveis Infantis

INDÚSTRIA DE MÓVEIS PEROBA LTDA

CNPJ: 06.368.547/0001-20

Rua Argeu Ribeiro Moraes, 1890

Bairro Canivete Cep: 29909-070

Linhares - ES

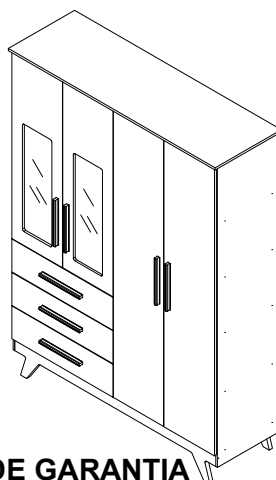
Tel: (27) 3264-7900

Fax: (27) 3264-7904

www.moveisperoba.com.br

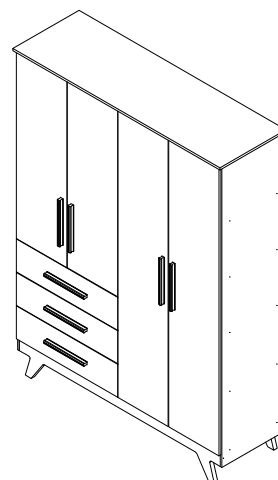
Retrô 04 Pt

Cód: 451



Retrô 04 Pt Lisa

Cód: 452



TERMO DE GARANTIA

A Indústria de Móveis Peroba Ltda garante a qualidade de seus produtos quanto à defeitos e vícios de fabricação, conforme a Lei 8.078/90 (CÓDIGO DE DEFESA DO CONSUMIDOR), nos limites aqui estabelecidos:

1º - **03 (três) meses de garantia** para toda a sua linha de produtos, contados à partir da emissão da Nota Fiscal de Compra ao consumidor, em qualquer loja de revenda autorizada.

2º - Entende-se por garantia o reparo gratuito do item comprado, que apresente defeito ou vício de fabricação, de acordo com parecer técnico da Indústria de Móveis Peroba Ltda. Tal garantia somente terá validade mediante apresentação da Nota Fiscal de Compra.

3º - Para o exercício da presente garantia, o comprador/consumidor deverá solicitá-la à loja onde adquiriu o produto, para que a mesma solicite o reparo junto à fábrica.

4º - Caso seja necessário reparo do produto adquirido, o prazo para devolução do produto, peça ou acessório consertado é de **até 30 dias**, contados à partir do recebimento do pedido em nossa fábrica.

5º - Todos os produtos devem ser conferidos no momento da entrega.

6º - **Não estão cobertos por esta garantia (ônus do consumidor):**

a) **DANOS DECORRENTES DE MONTAGEM/INSTALAÇÃO INADEQUADA, REALIZADA POR PESSOA NÃO TREINADA E AUTORIZADA PELA LOJA REVENDEDORA OU PELA INDÚSTRIA DE MÓVEIS PEROBA LTDA.**

b) Danos causados por acidentes, tais como quedas, batidas, desabamentos, incêndios, entre outros, após a instalação do produto.

c) Danos provocados por exposição à umidade, luz solar direta, salinidade, ataque de pragas biológicas decorrentes do ambiente de armazenamento/montagem, após a instalação do produto.

d) Danos decorrentes de limpeza e manutenção inadequados.

e) Danos causados pela colocação de objetos que sejam apoiados, encostados, fixados ou se utilize do produto como base para sustentação.

f) Danos decorrentes do uso inadequado do produto, assim como não cumprimento das normas especificadas neste manual.

g) Serviços de modificação de local após a instalação do produto, modificação de cor, alteração de medidas e estrutura, modificações de modelo

h) Ajuste interno ou conserto por pessoa não autorizada pela Indústria de Móveis Peroba Ltda ou por um de seus revendedores autorizados.

i) Roubo ou furto.

PREENCHA OS DADOS A SEGUIR:

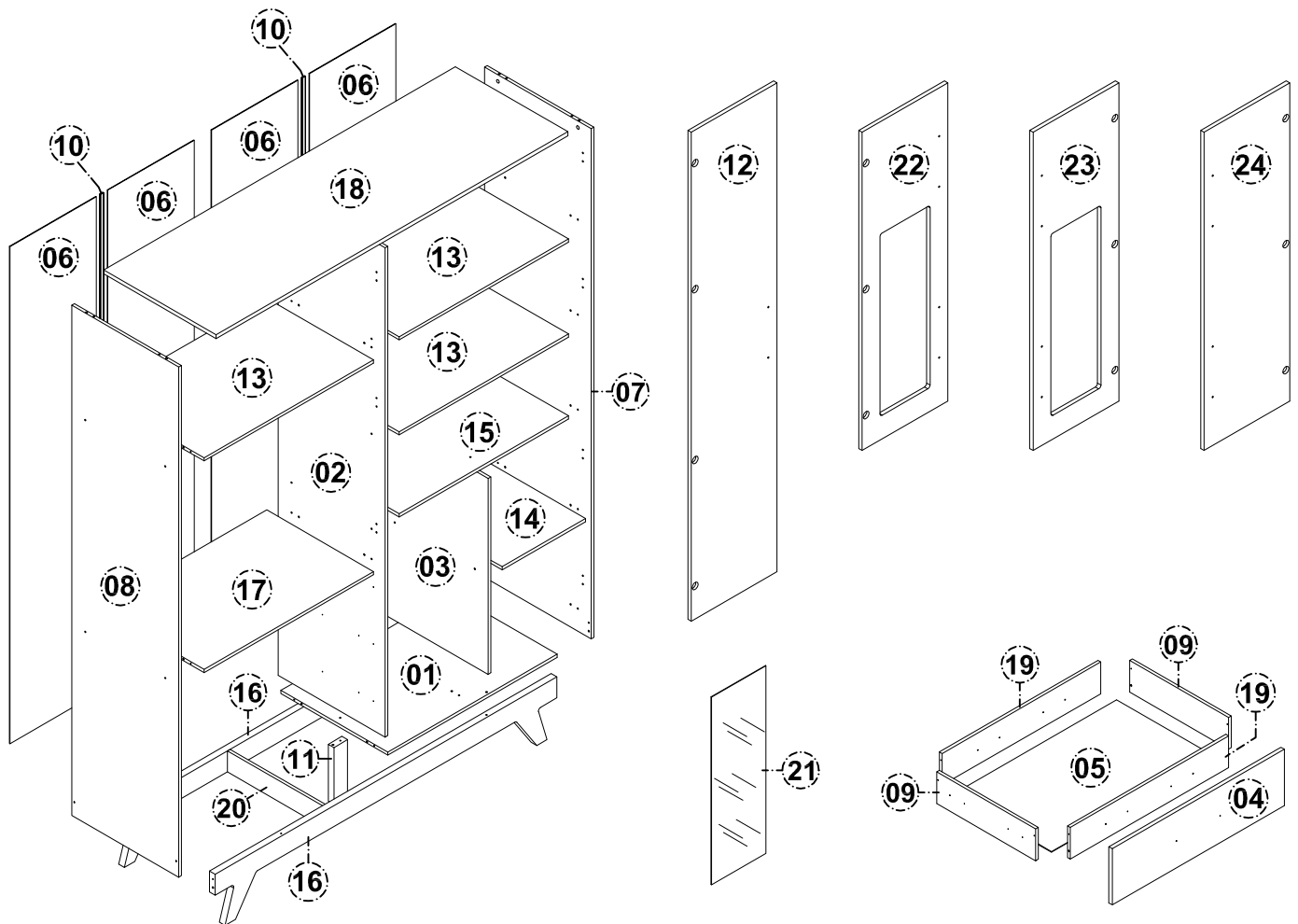
Data da compra: ____/____/____ Número da Nota Fiscal: _____ Número do lote: _____

No caso de assistência técnica, entrar em contato com a loja onde adquiriu o produto.

Guarde sempre a Nota fiscal e este manual, pois são partes fundamentais para o atendimento da garantia.

Elaboração:	Versões:	Descrição:	Data:	Código doc.:	Página:
Pablo Henrique Boldrini	03	Inclusão do sistema antitombamento	30/07/2020	492	1/7
E-mail:	04	Alteração dos códigos para TekSystem	19/03/2021		
mp@moveisperoba.com.br	05	Aletarção na corredeira	12/05/2022		

IDENTIFICAÇÃO DAS PEÇAS E ACESSÓRIOS



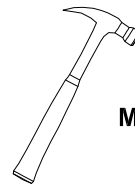
NECESSÁRIO PARA MONTAGEM:



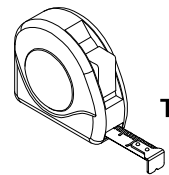
01 Montador



Chave Philips



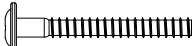
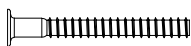



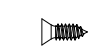




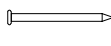
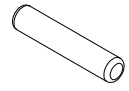

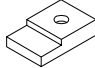
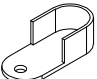


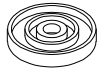
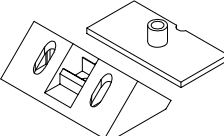
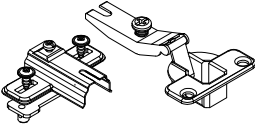
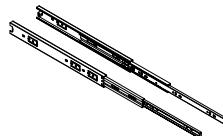
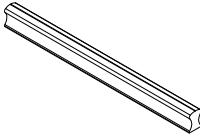



Martelo



Trena

ITEM	DESCRIÇÃO	QTD	CÓDIGO	ITEM	DESCRIÇÃO	QTD	CÓDIGO
01	Base	01	476	17	Tampo gaveteiro	01	338
02	Divisão grande	01	465	18	Tampo superior	01	472
03	Divisão pequena	01	466	19	Traseiro/pré-frente gaveta	06	317
04	Frente gaveta	03	468	20	Sarrafo rodapé	01	475
05	Fundo gaveta	03	342	RETRÔ 04 PT - Cód: 3374			
06	Fundo traseiro	04	469	21	Acrílico Arm. Retrô	02	461
07	Lateral direita	01	463	22	Porta pequena direita (janela)	01	457
08	Lateral esquerda	01	464	23	Porta pequena esquerda (janela)	01	458
09	Lateral gaveta	06	318	RETRÔ 04 PT LISA - Cód: 3223			
10	Perfil I 1894 mm	02	470	24	Porta pequena lisa	02	459
11	Pé central	01	474				
12	Porta grande	02	460				
13	Prateleira grande fixa	03	341				
14	Prateleira pequena fixa	01	334				
15	Prateleira vazada fixa	01	467				
16	Rodapé	02	473				

IDENTIFICAÇÃO DAS PEÇAS E ACESSÓRIOS

 A - TP10 Ph 5x40 s/p 18 unid	 B - Ch Est 5x40 s/p 19 unid	 C - Flang Ph 3,5x40 c/p 06 unid	 D - Flang Ph 3,5x30 c/p 04 unid	 E - Ch Ph 3,5x35 c/p 12 unid	 F - Ch Ph 3,5x12 c/p 35 unid
 G - Ch Ph 3,5x10 c/p 118 unid	 H - Flang. Ph. M4 4x22 c/ porca - 04 unid	 I - Minifix haste 08 unid	 J - Minifix tambor 08 unid	 K - Prego 10x10 180 unid	 L - Cavilha 6x30 55 unid
 M - Fixa fundo 35 unid	 N - Suporte p/ acrílico 20 unid	 O - Suporte cabiceiro 04 unid	 P - Tampa parafuso 10 mm - 20 unid	 Q - Tampa furo adesivo - 10 unid	 R - Sapata redonda 22 mm - 05 unid
 S - Conector de montagem duplo c/ capa 07 unid	 T - Dobradiça 26 mm 14 unid		 U - Corrediça telescópica 300 mm 03 pares		
 V - Puxador 07 unid	 W - Cabideiro 737 mm 01 unid	 X - Cabideiro 369 mm 01 unid	 Y - Ch Ph 4x20 c/p 06 unid		

MONTAGEM PASSO A PASSO

1º - Forre o local da montagem com o próprio papelão da embalagem.

2º - Identifique as peças e acessórios.

3º - Fixe as sapatas redondas embaixo dos rodapés e do pé central, usando parafusos Ch. Ph. 3,5x10 c/ pt.

4º - Fixe as laterais do armário nos rodapés usando cavilhas 6x30 e parafusos TP10 Ph 5x40 s/p.

5º - Pelo lado interno, nos quatro cantos, fixe os conectores de montagem duplos nas laterais e nos rodapés, usando 04 parafusos Ch. Ph. 3,5x10 c/ pt em cada conector.

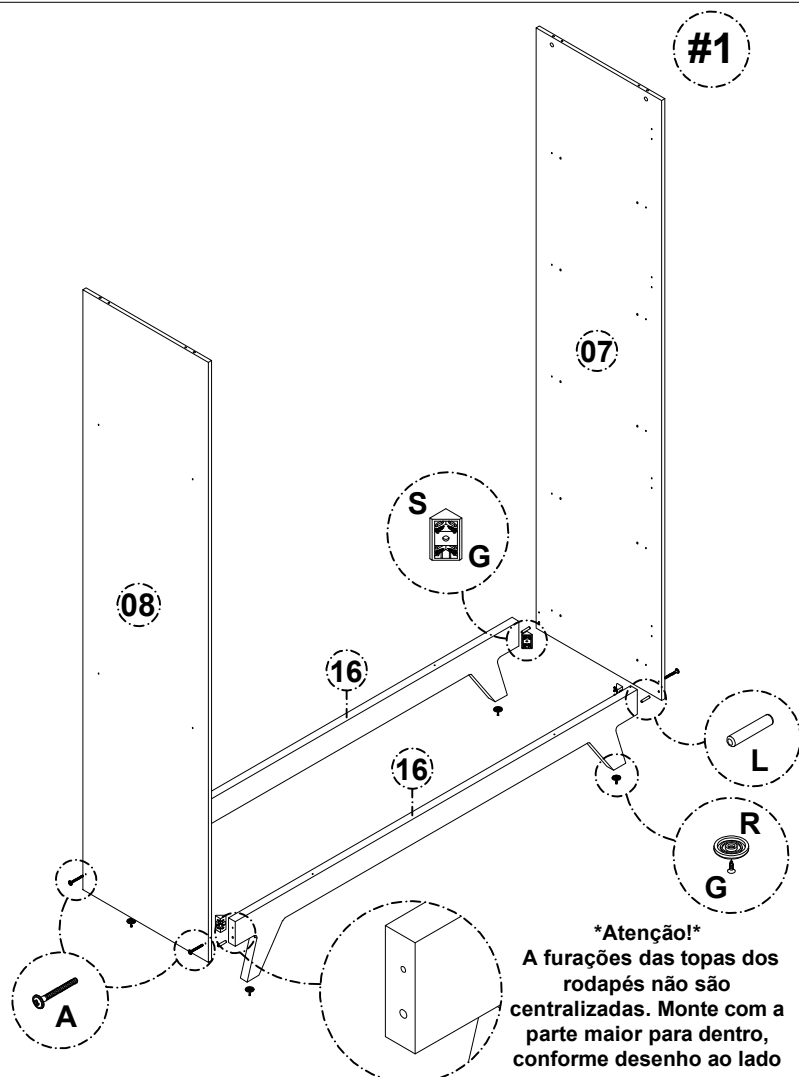
6º - Fixe a base na lateral direita com cavilhas 6x30 e parafusos TP10 Ph 5x40 s/p e nos rodapés com parafusos Ch Est 5x40 s/p.

7º - Fixe o pé central na base com parafuso Ch Est 5x40 s/p.

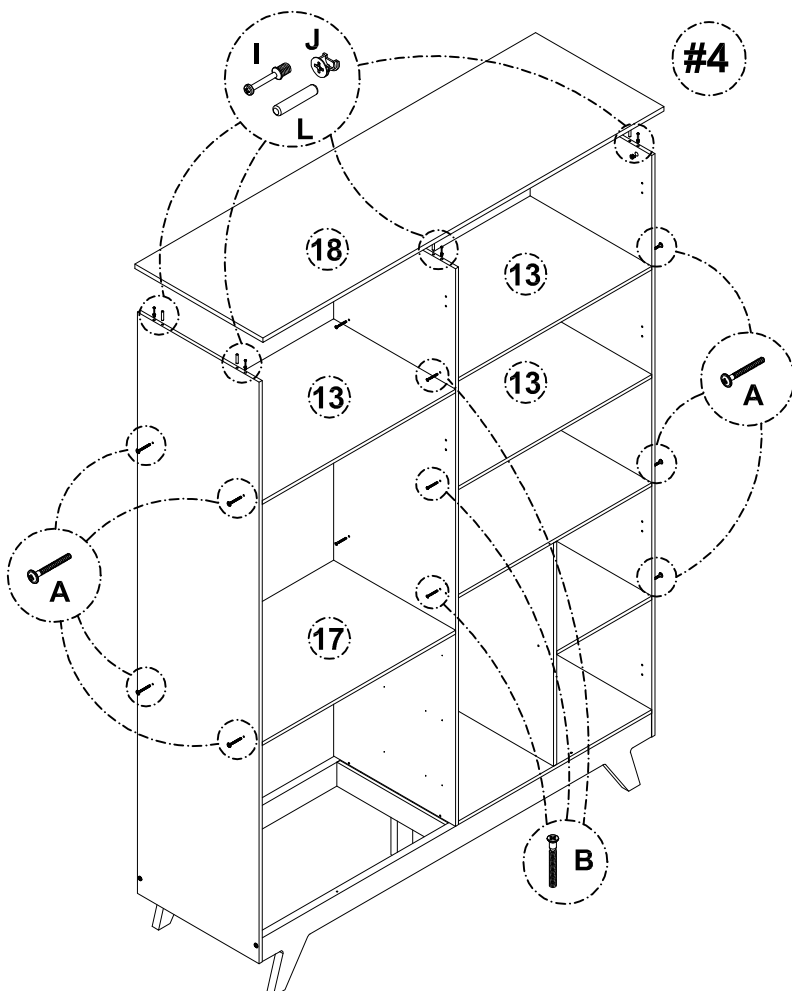
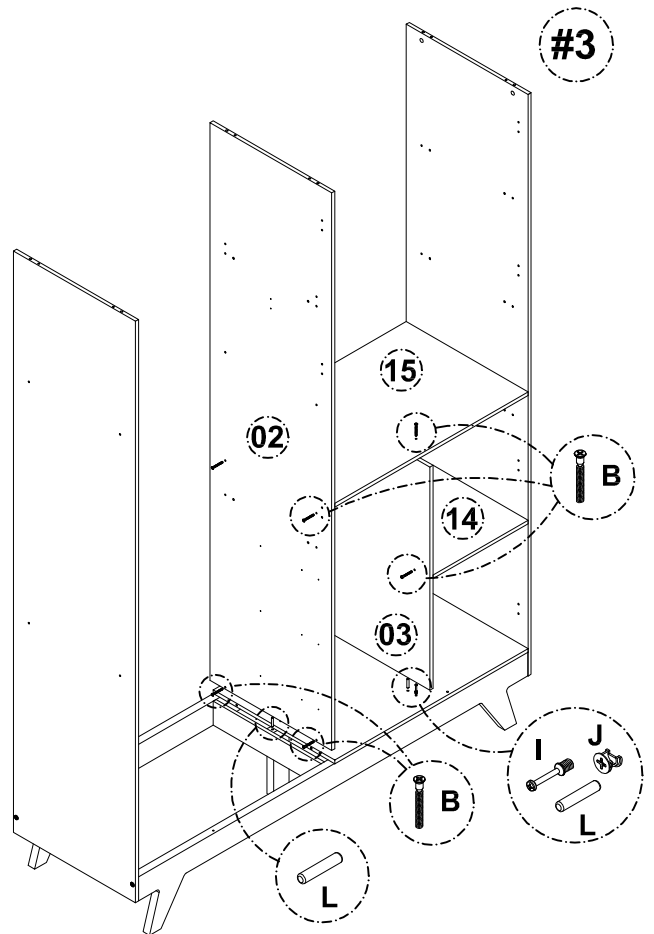
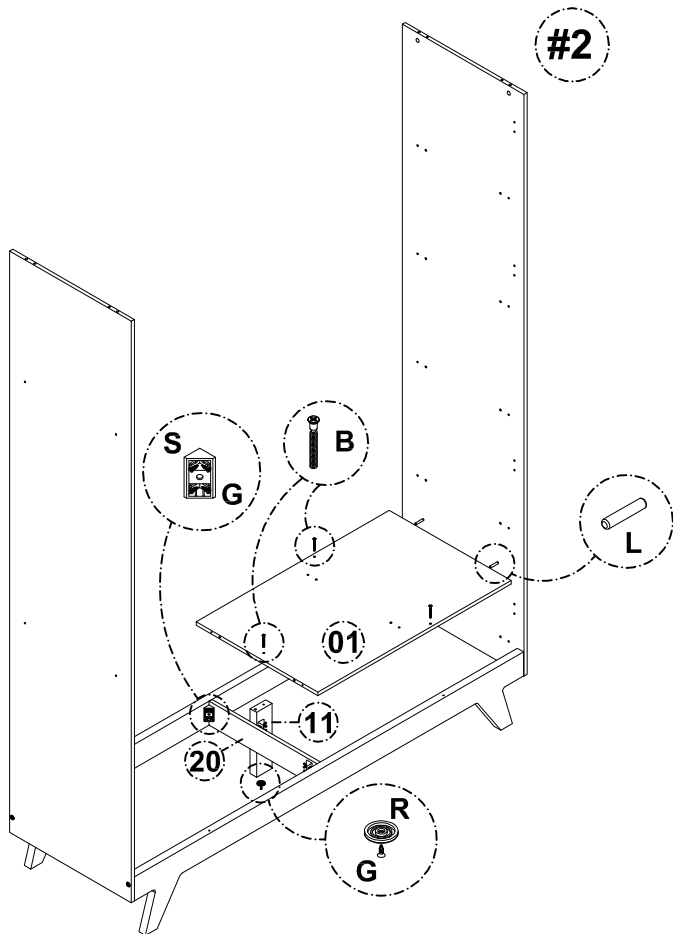
8º - Fixe o sarrafo de rodapé nos rodapés e no pé central com conectores de montagem duplos e parafusos Ch. Ph. 3,5x10 c/ pt.

9º - Encaixe a divisão grande no pé central e na base com cavilhas 6x30 e fixe-a na base com parafusos Ch Est 5x40 s/p.

10º - Fixe a divisão pequena na base com hastes e tambores minifix e cavilhas 6x30.



MONTAGEM PASSO A PASSO



11° - Fixe a prateleira vazada na divisão pequena e na divisão grande com parafusos Ch Est 5x40 s/p e cavilhas 6x30, e na lateral direita com parafusos TP10 Ph 5x40 s/p e cavilhas 6x30.

12° - Fixe o tampo de gaveteiro e as prateleiras grandes fixas na divisão grande com parafusos Ch Est 5x40 s/p e cavilhas 6x30, e nas laterais com parafusos TP10 Ph 5x40 s/p e cavilhas 6x30.

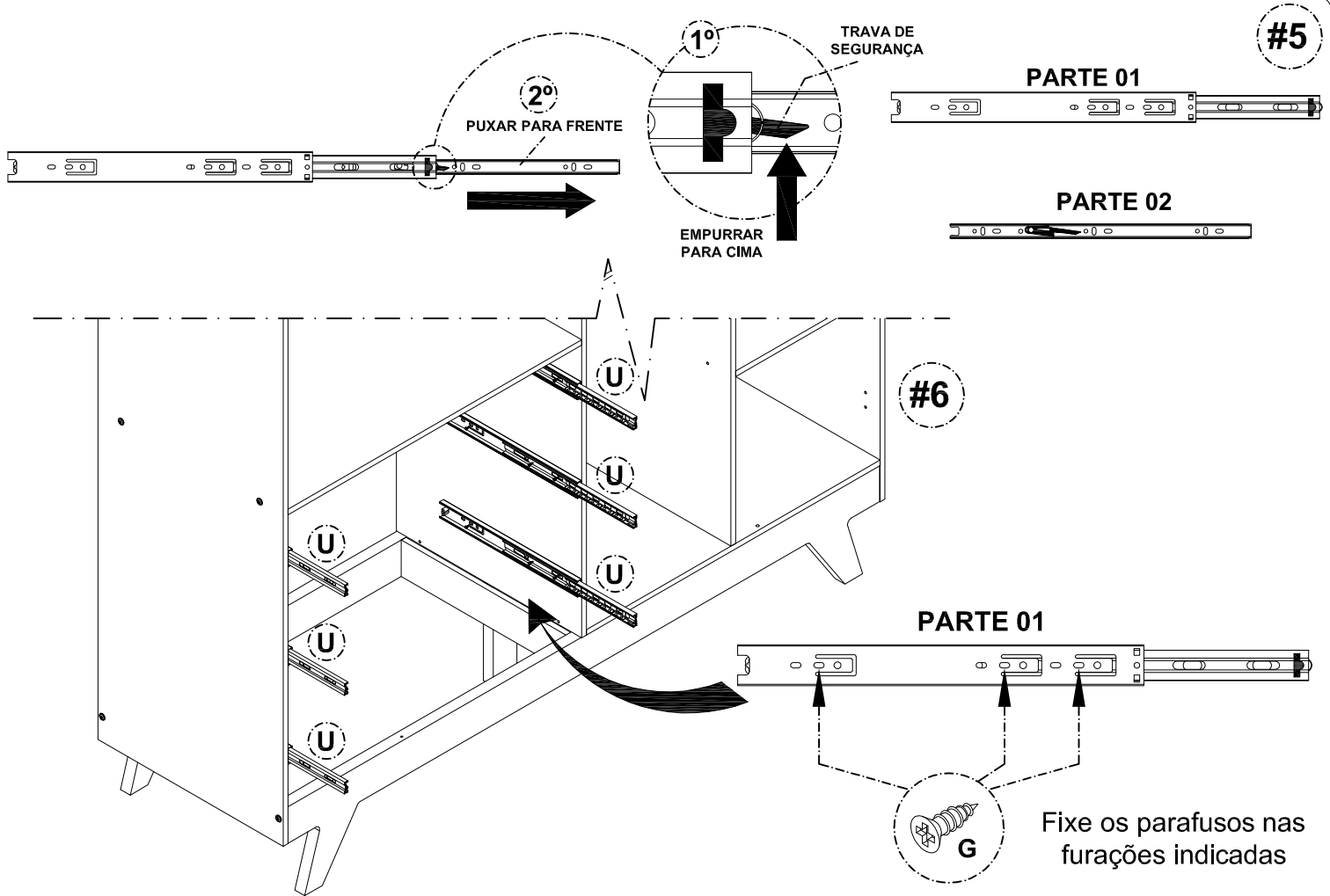
13° - Fixe o tampo superior nas laterais e na divisão com hastes e tambores minifix e cavilhas 6x30.

14° - Separe as duas partes das corrediças telescópicas, seguindo os seguintes passos:

- * 1 - Abra toda a corrediça;
- * 2 - Empurre a trava de segurança para cima;
- * 3 - Mantenha a trava levantada e puxe a ponta da corrediça para frente.

15° - Parafuse a parte **01 das corrediças (desenho abaixo)** na divisão grande e na lateral esquerda, seguindo as marcações, usando **03 parafusos** Ch. Ph. 3,5x10 c/ pt. para cada corrediça.

MONTAGEM PASSO A PASSO



16º - Fixe as laterais de gaveta nos traseiros/pré-frentes com cavilhas 6x30 e parafusos Ch Ph 3,5x35 c/p.

17º - Encontre o esquadro da estrutura e fixe o fundo de gaveta com **04 parafusos Ch Ph 3,5x10 c/p nos traseiros/pré-frentes e 03 parafusos Ch Ph 3,5x10 c/p nas laterais de gaveta.** Vide desenho abaixo.

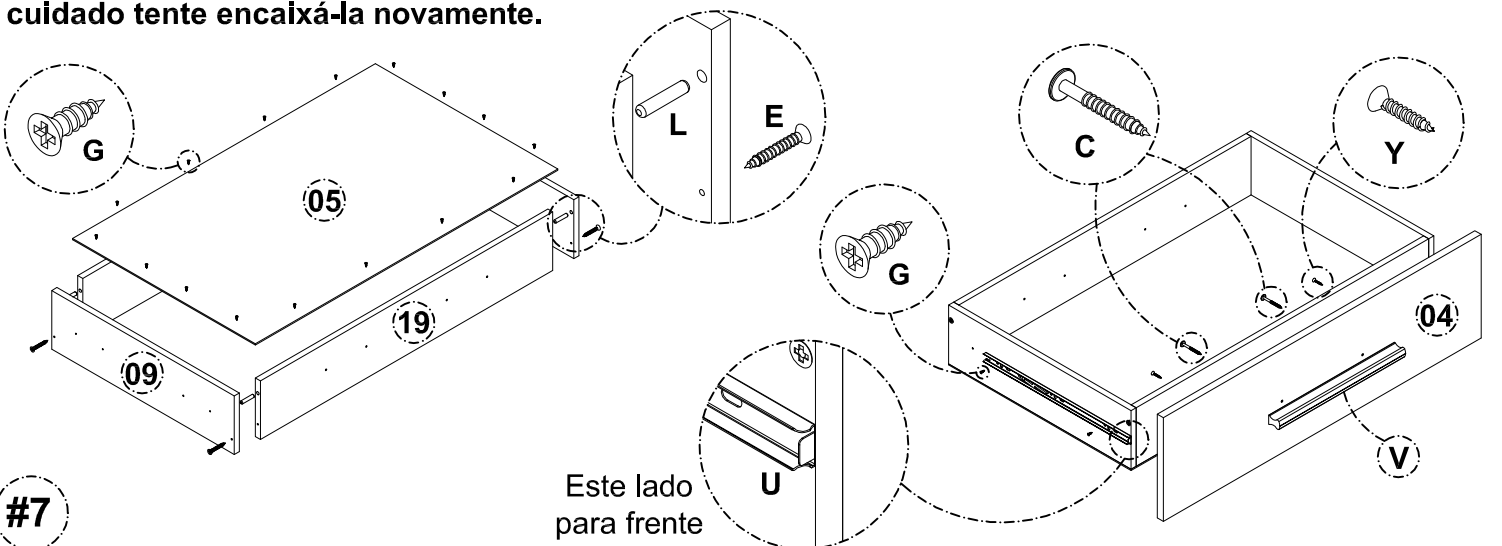
18º - Una a frente de gaveta ao caixote da gaveta com o puxador e parafusos Flang Ph 3,5x40 c/p.

19º - Para concluir a fixação da frente na estrutura da gaveta use dois parafusos Ch Ph 4x20 c/ pt, pelo lado interno (use os ruros ao lado dos furos do puxador).

20º - Parafuse a parte 02 das corredeças (ver pág. 5/6) nas laterais de gaveta, de modo que o esbarrador fique virado para frente (veja os desenhos da página 6/7), utilizando parafusos Ch Ph 3,5x10 c/p.

21º - Encaixe as gavetas com cuidado nas corredeças fixadas no armário, até ouvir um pequeno "clik".

Atenção: caso tenha dificuldades em encaixar a gaveta, não use a FORÇA. Retire a gaveta e com cuidado tente encaixá-la novamente.



MONTAGEM PASSO A PASSO

22° - Fixe os suportes de cabideiro na lateral esquerda e na divisão grande, e na divisão grande e divisão pequena, utilizando parafusos Ch Ph 3,5x10 c/p. e pendure os cabideiros.

23° - Encaixe as buchas pretas dos calços das dobradiças nas furações das laterais e parafuse os calços utilizando os parafusos que os acompanham.

24° - Na divisão grande, remova as buchas e os parafusos dos calços das duas dobradiças superiores e as fixe utilizando parafusos Flang. Ph. M4 4x22 e porcas sextavadas, conforme desenho ao lado.

25° - Fixe os acrílicos nas portas (**Obs: o Armário Elô 04 Pt Lisa não possui acrílicos**) utilizando os suportes de acrílico e os parafusos que os acompanham.

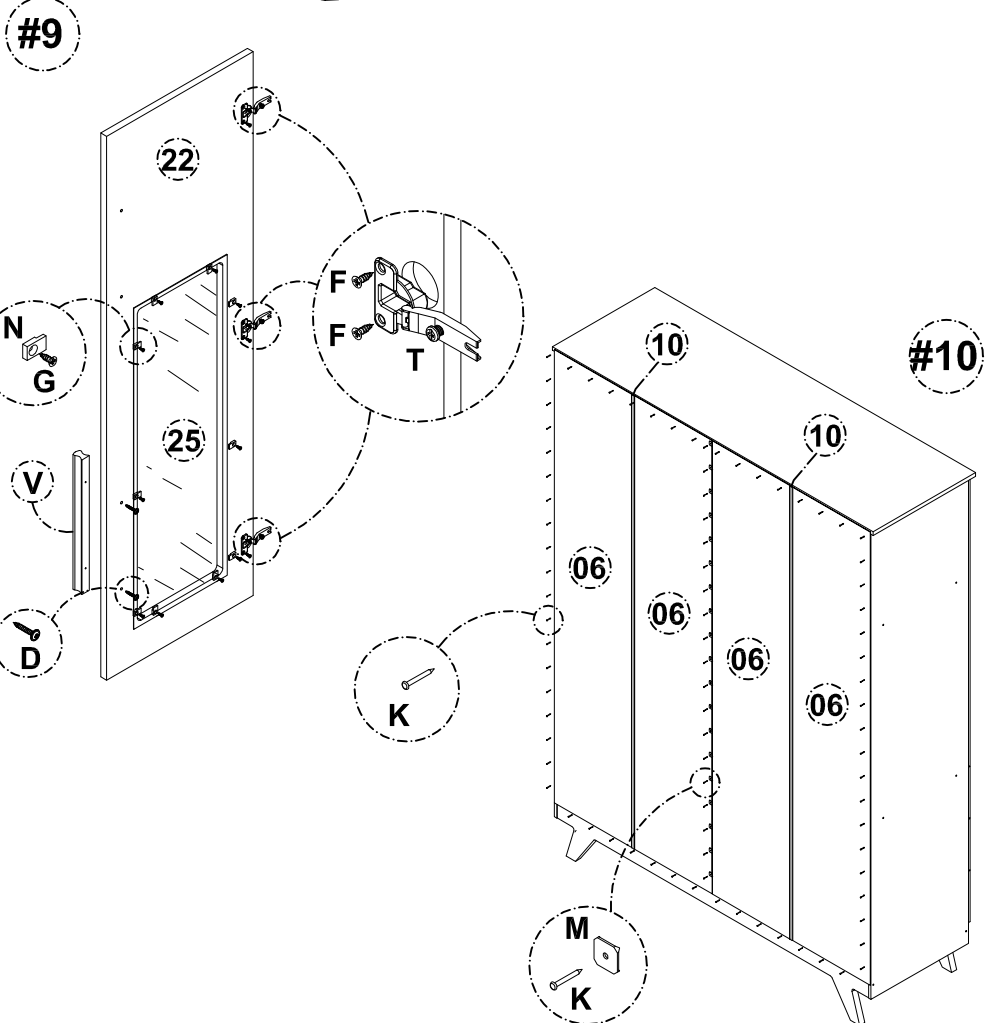
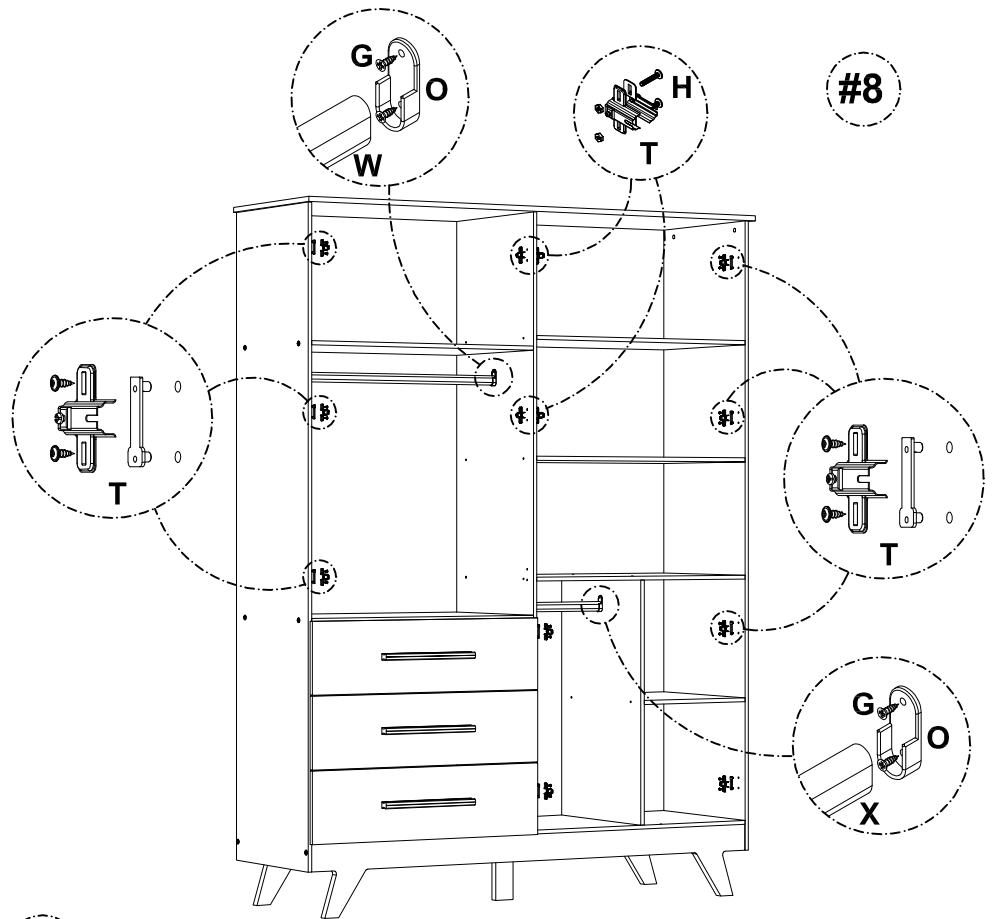
26° - Fixe as dobradiças nas portas com parafusos Ch Ph 3,5x12 c/p (que já acompanham as dobradiças) e pendure as portas no armário.

27° - Fixe os puxadores nas portas utilizando parafusos Flang Ph 3,5x30 c/p.

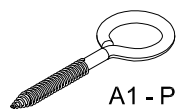
ATENÇÃO!! AS PORTAS LISAS POSSUEM AS FURAÇÕES DOS PUXADORES PRÉ-FURADAS. DEFINA PRIMEIRO O LADO DA PORTA ANTES DE VAZAR AS FURAÇÕES.

28° - Alinhe as gavetas com as portas e fixe os fundos traseiros utilizando pregos 10X10 e fixa fundos, juntamente com os perfis "I".

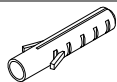
29° - Encaixe as tampinhas nas cabeças dos parafusos do lado externo.



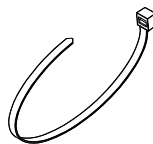
MONTAGEM DO SISTEMA ANTITOMBAMENTO



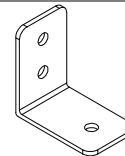
A1 - Pitão 4,2 x 53 mm
02 unid



B1 - Bucha plástica expansiva
02 unid



C1 -
Abraçadeira
nylon 3,6 x 200
mm - 02 unid



D1 - Cantoneira
montagem
F=03
02 unid

1º - Fixe as cantoneiras de montagem no tampo superior do armário, pelo lado de trás, conforme desenho abaixo.

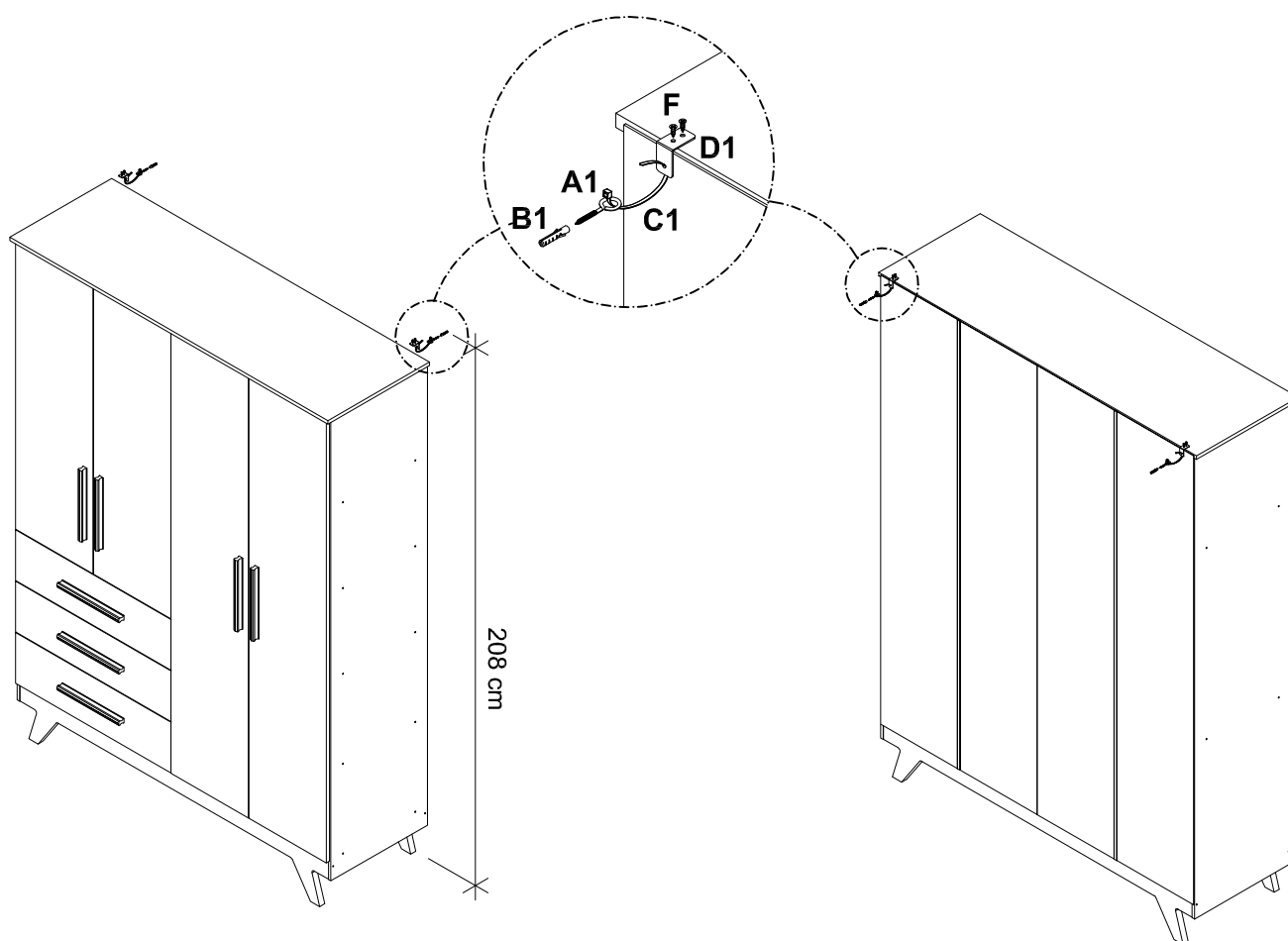
2º - Defina o lugar onde o armário ficará e faça dois furos na parede com broca 06 mm (não inclusa) na mesma direção das cantoneiras, à uma altura de 208 cm, aproximadamente.

3º - Encaixe as buchas expansivas nas furações da parede com ajuda de um martelo.

4º - Parafuse os pitões nas buchas.

5º - Aproxime o armário e passe a abraçadeira nos pitões e nas furações das cantoneiras, prendendo o móvel à parede.

6º - Deixe uma distância de pelo menos 05 cm entre o armário e a parede.



Agora que você já comprou o seu móvel, ele merece ser montado do jeito certo.

Erros de montagem causam mais de **60%** dos danos em móveis.

Por que contratar?

Tranquilidade do **início ao fim** da montagem



PROFISSIONAIS QUALIFICADOS

Especialistas certificados na **MadeiraMadeira Serviços**.



FERRAMENTAS PROFISSIONAIS

que **protegem** seus móveis.



AGENDAMENTO EM 24 HORAS

escolha a data e o turno **ideais para** você.



GARANTIA DE 3 MESES

de cobertura **completa**.

Mais de 1 MILHÃO DE MONTAGENS
★ com avaliação **4.7** ★

Mariana S., São Paulo

"Chegaram no horário e montaram tudo rapidamente. Serviço incrível!"



Carlos R., Belo Horizonte

"Tentei montar sozinho e foi um desastre. Com a **MadeiraMadeira Serviços** ficou perfeito."



Ana P., Rio de Janeiro

"Agendamento ágil e **montagem pontual e perfeita**. Recomendo demais!"



Agende agora pelo
QR Code



Madeira**Madeira** Serviços · Atendimento em todo o Brasil

Escaneie o QRCode