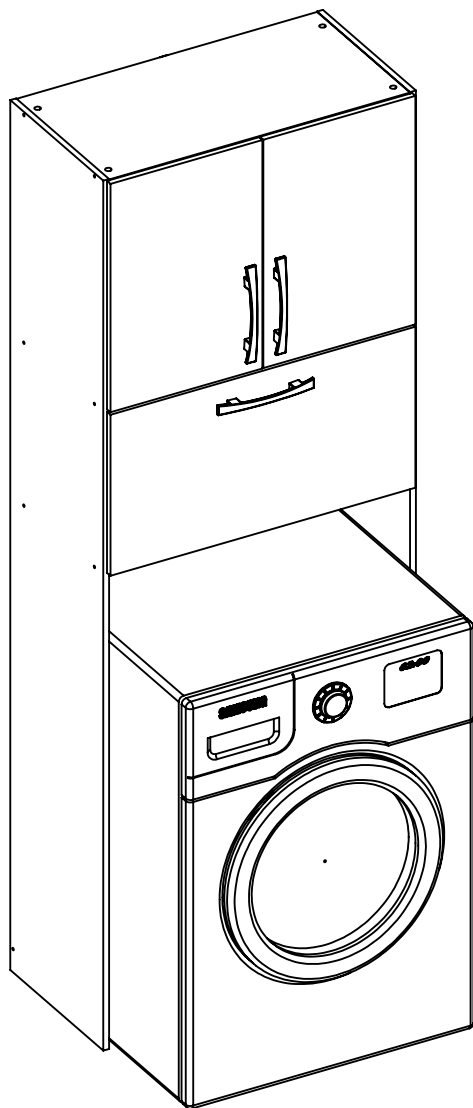


móveissim
móveis direto de fábrica



* Produto para ser usado
com maquinas com abertura
Frontal

Dimensão maxima
da maquina

Altura: 980
Largura: 630

MULTIUSO

ELITE

S503001

Parabéns

Você acabou de receber um produto exclusivo MóveisSim!

Informações Úteis

É recomendada a prévia leitura de toda a instrução de montagem e conferência das peças e componentes antes de iniciar a montagem do produto.

A montagem do produto deverá ser feita em superfície limpa e plana. Aconselhamos utilizar a embalagem do produto para forrar o chão a fim de não danificar o produto.

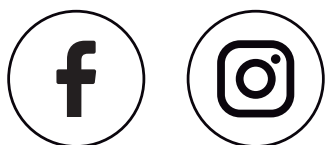
Durante a montagem evite batidas e contato com objetos cortantes. Observar as cargas máximas suportado pelo produto.

Limpeza

Retire o pó com uma flanela seca e depois utilize um pano macio umedecido com água.

Não utilizar produtos químicos e abrasivos

Siga DiretoSim

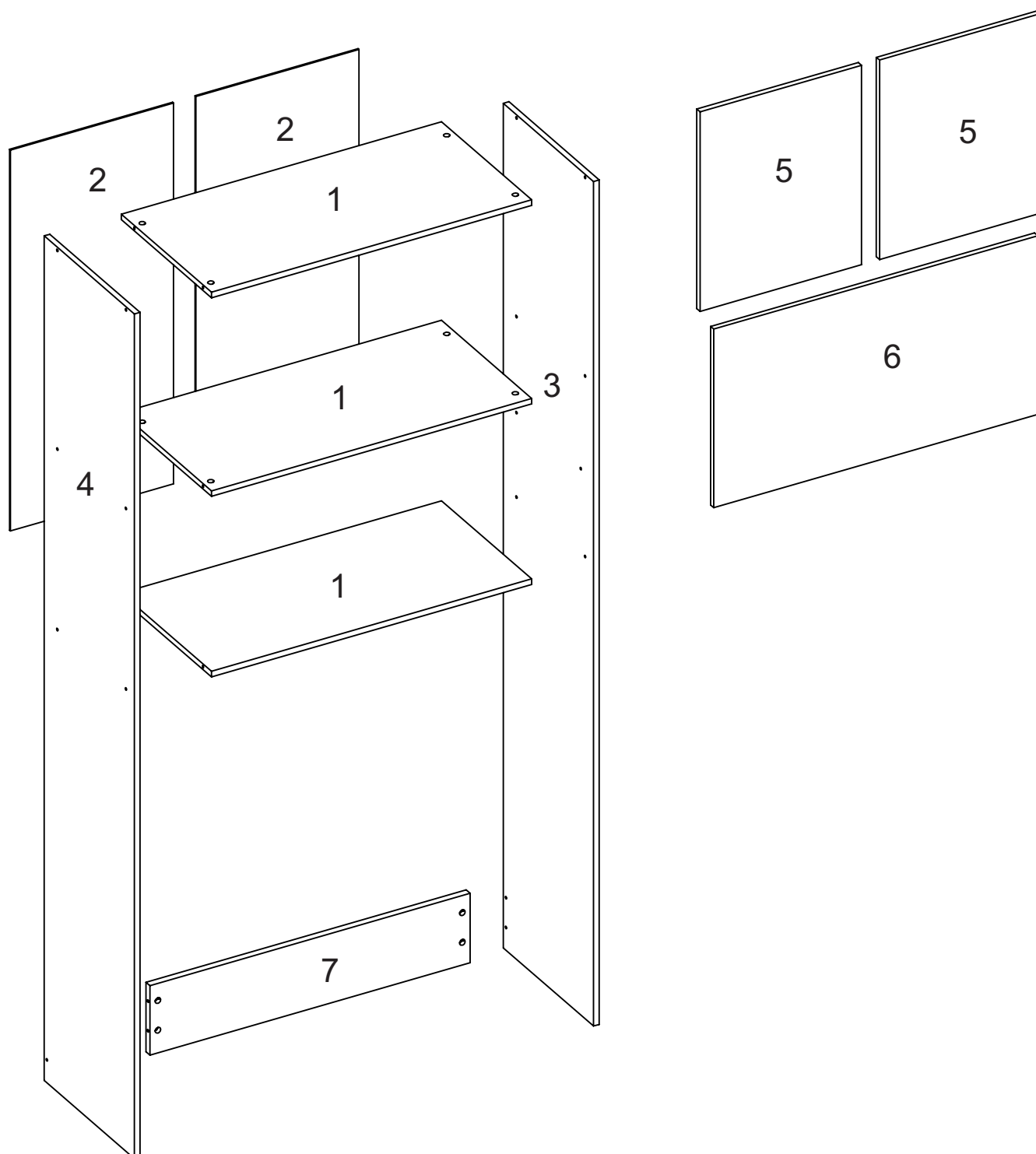


Confira os super preços direto de fábrica em nosso site

www.diretosim.com.br

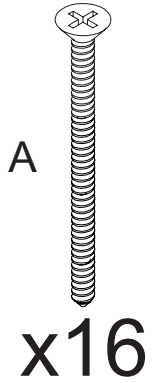


Nº PÇ	CÓD. INT. BR	DESCRIÇÃO	QTD	DIMENSÕES (mm)			PESO
				COMP	LARG	ESP	
1	26944	CHAPÉU	3	630	337	12	1,71
2	26949	COSTA	2	821	321	3	0,65
3	26943	LATERAL DIREITA	1	1820	337	12	4,96
4	26942	LATERAL ESQUERDA	1	1820	337	12	4,96
5	26946	PORTA	2	478	318	12	1,23
6	26955	PORTA	1	638	337	12	1,74
7	26948	RODAPÉ TRASEIRO	1	630	150	12	0,76

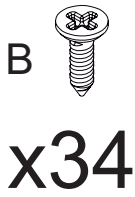


Lista de Ferragens

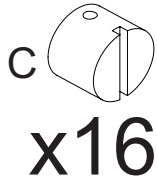
4,0x40-Cod.3983



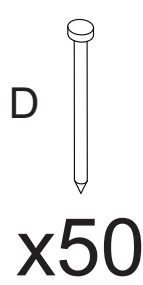
3,5x12 - Cod.3385



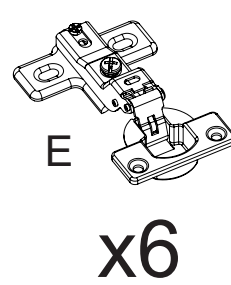
12x9-Cod 3991



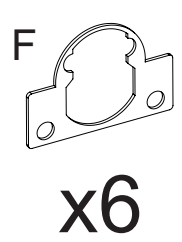
10x10 - Cod.3875



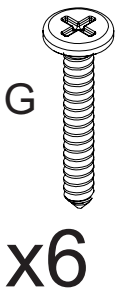
Dobradiça - Cod.3384



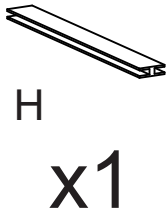
Calço. - Cod.15356



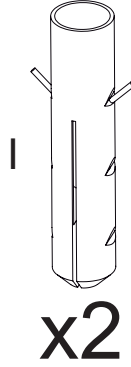
3,5x20 - Cod.3870



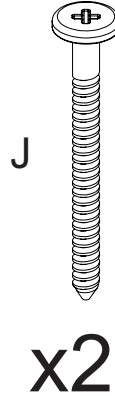
Perfil Cod.26950



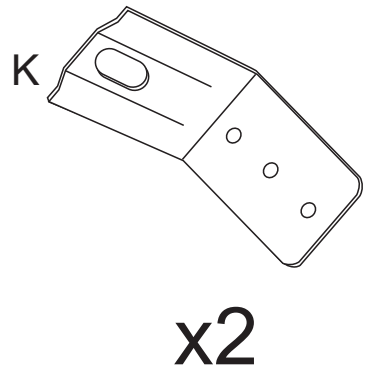
Bucha 8 - Cod.23804



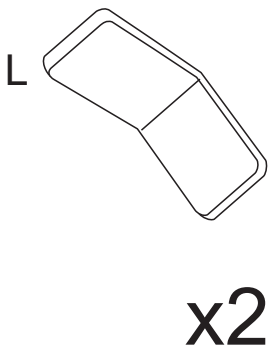
4,5x50-Cod 3869



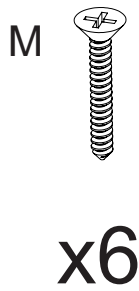
Cod 26426



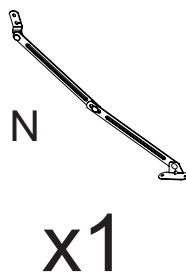
Cod 26427



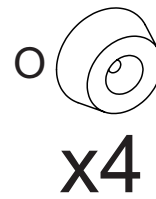
3,5x20-Cod 7035



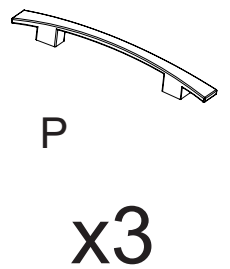
Cod 6705

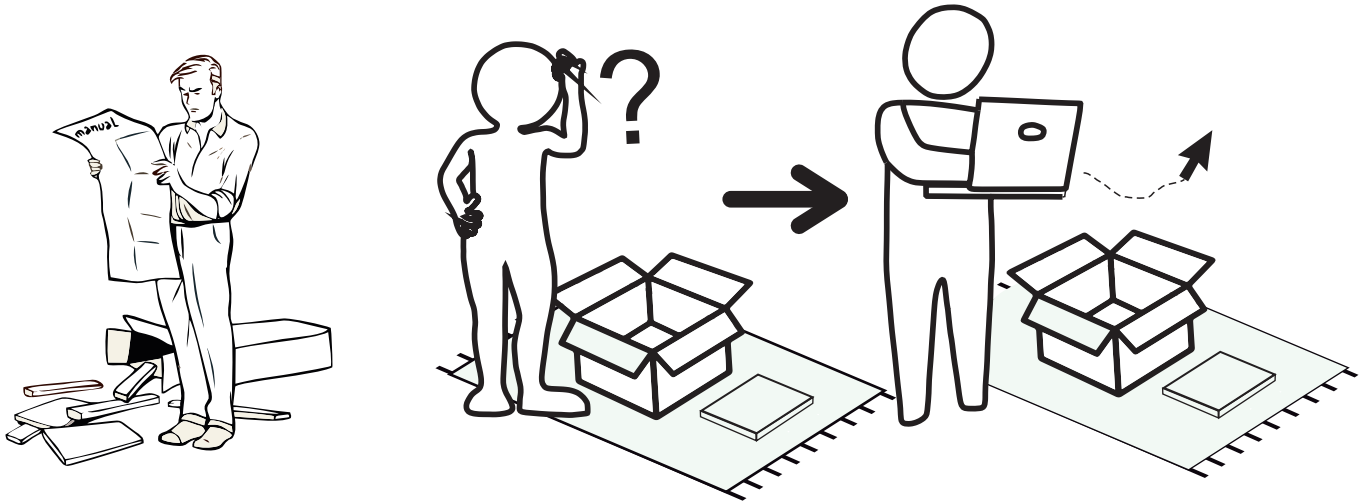
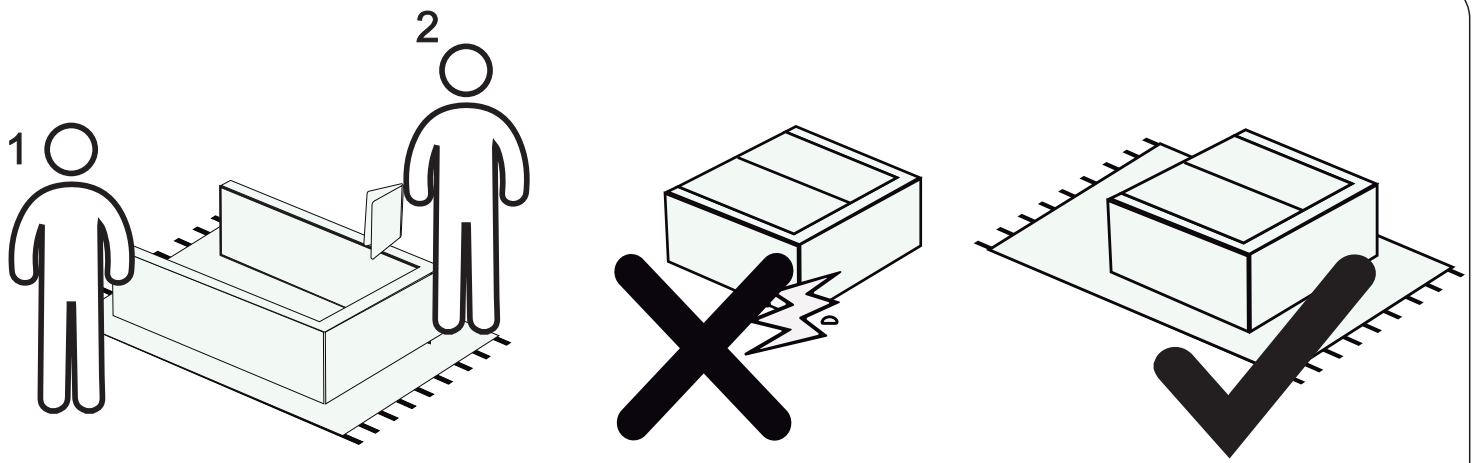


Sapata Cod 6990

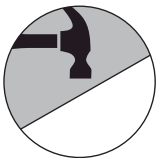
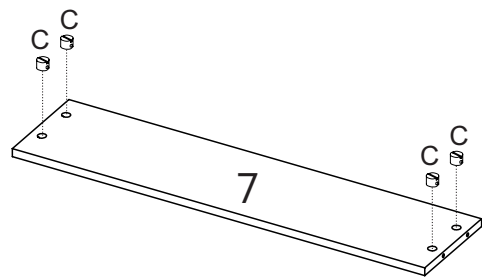
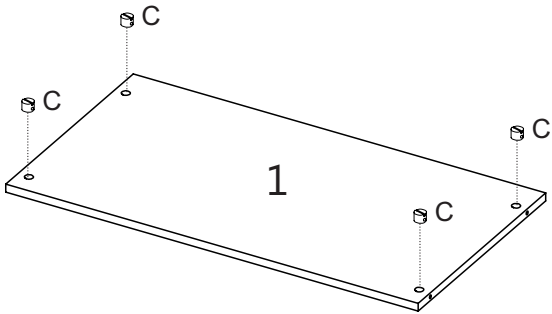
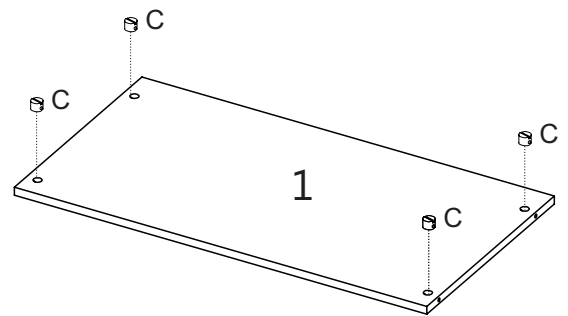
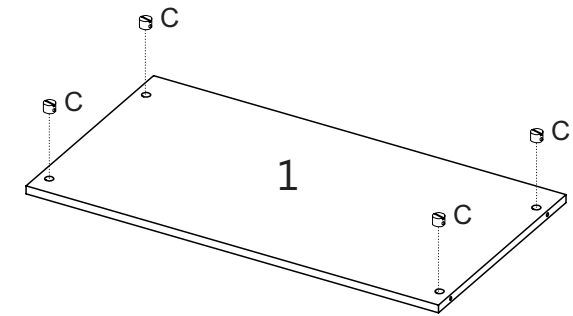


Puxador - Cod.11736

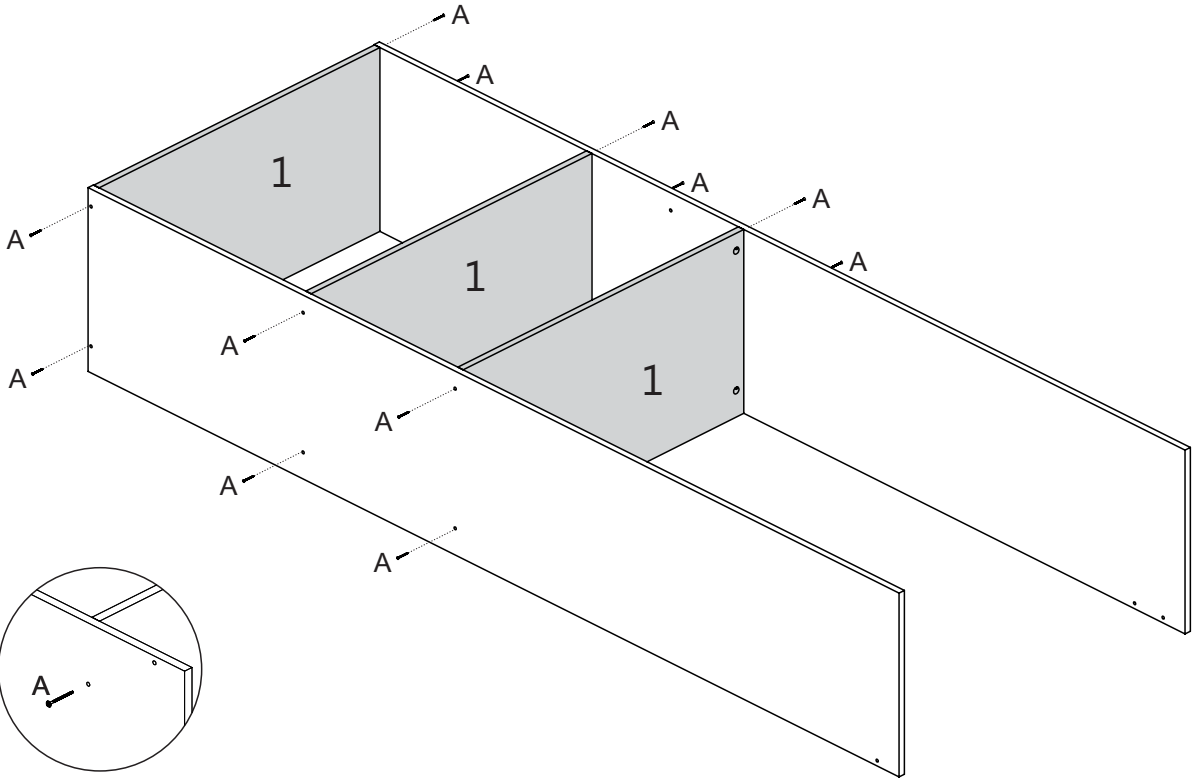




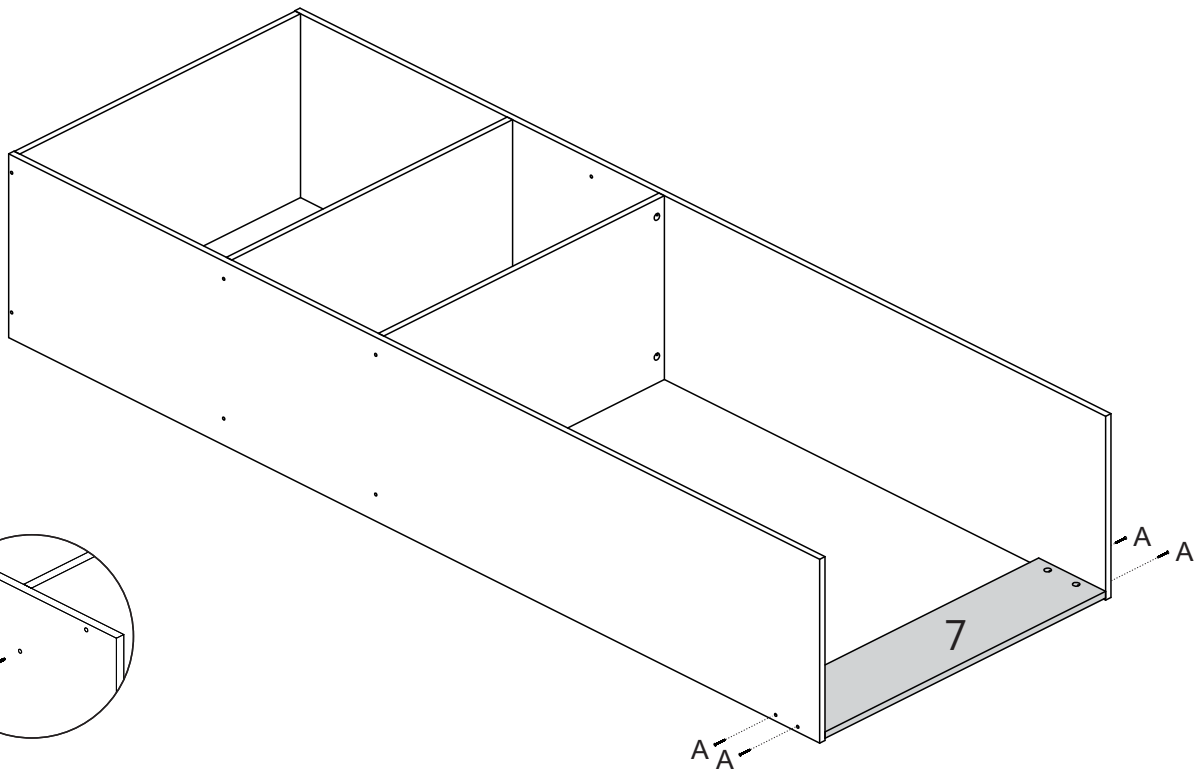
1



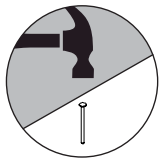
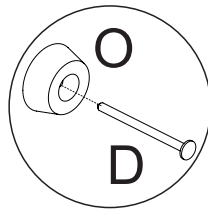
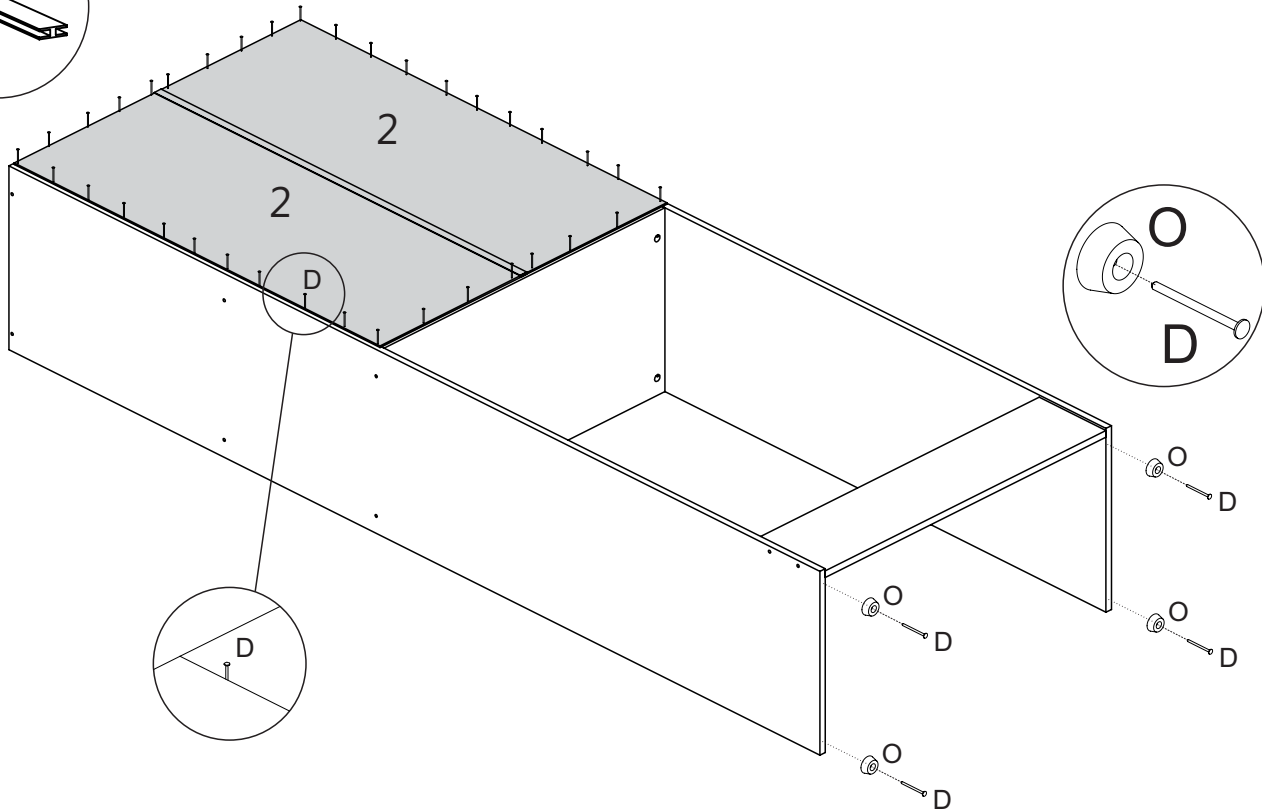
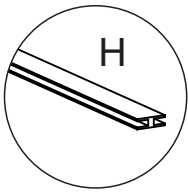
2



3

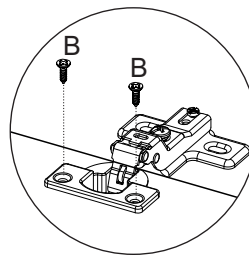
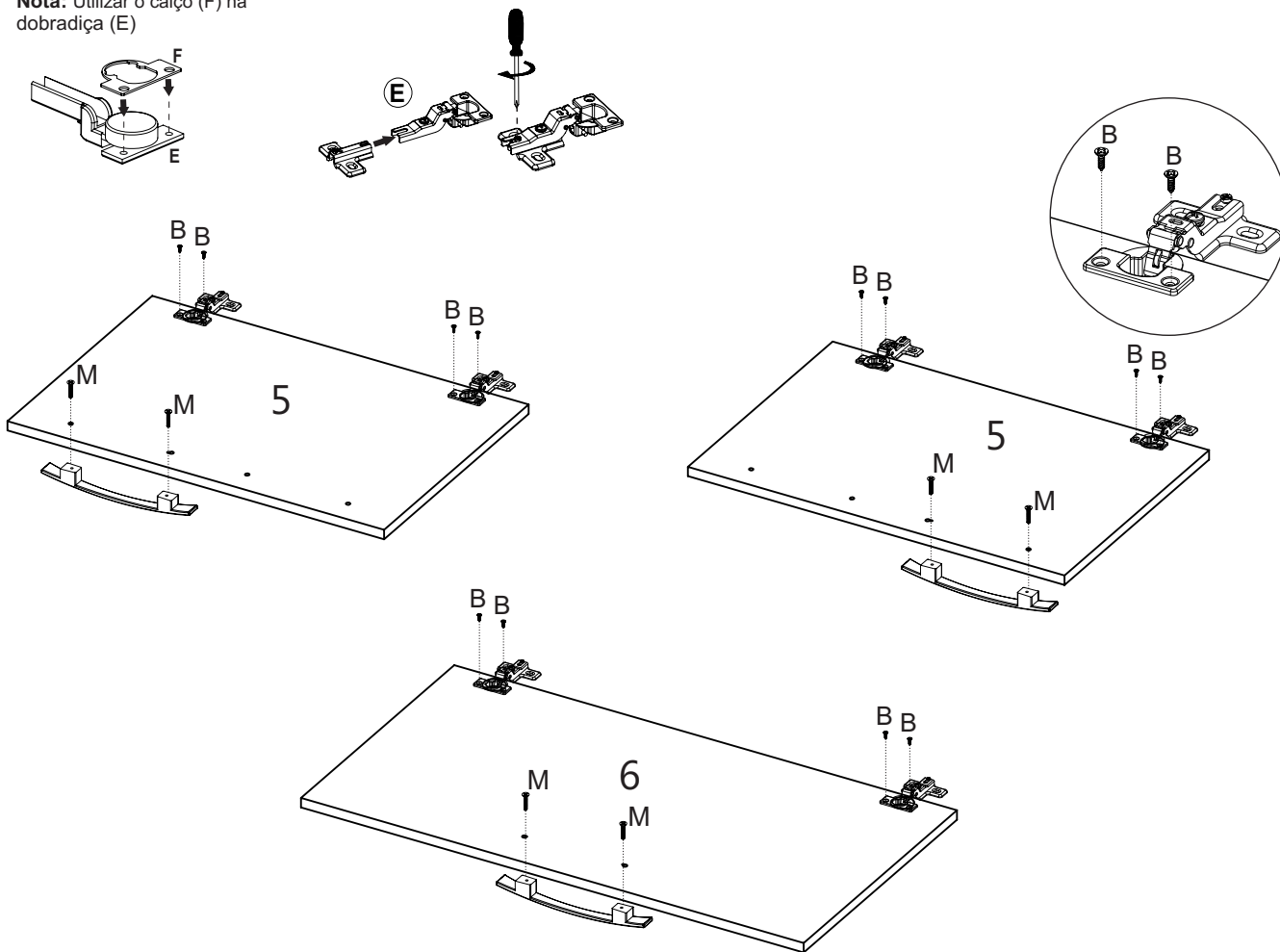


4

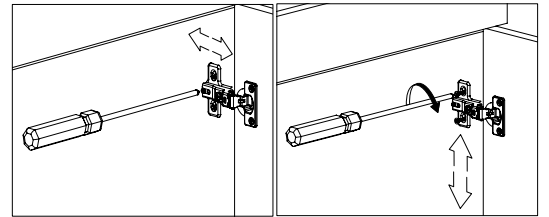
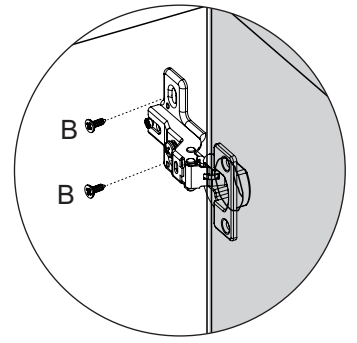
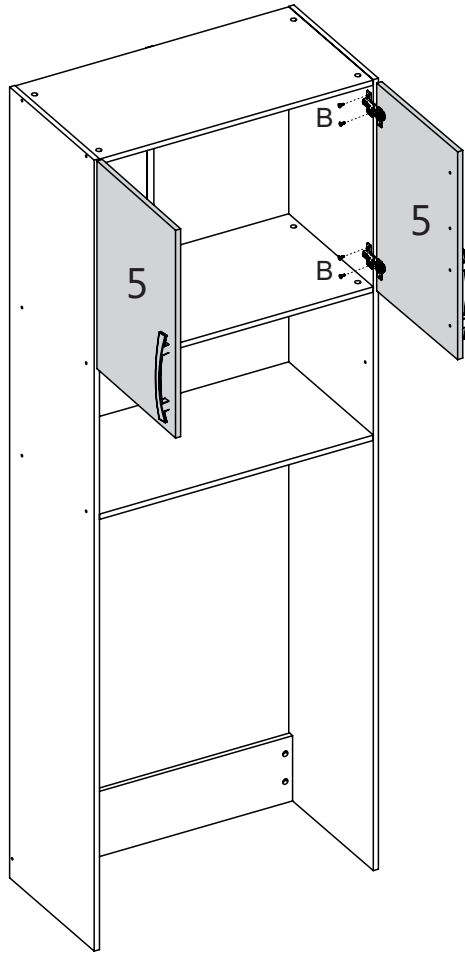


5

Nota: Utilizar o calço (F) na dobradiça (E)



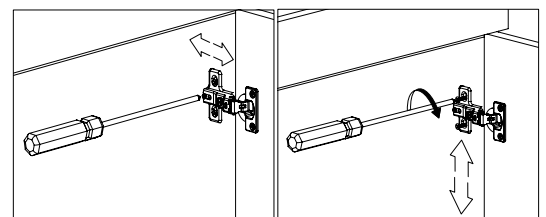
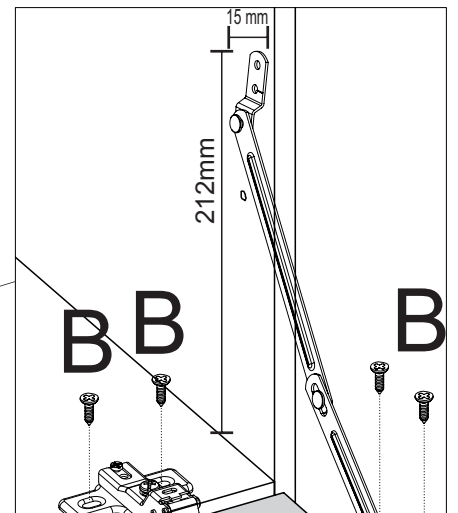
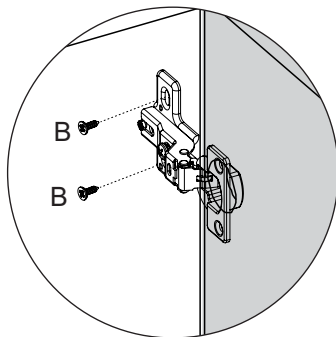
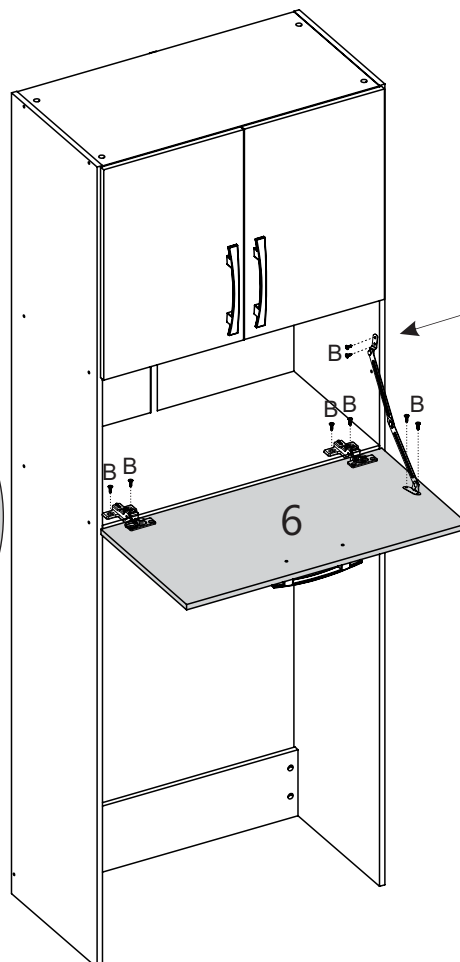
6



Regulagem da Dobradiça



7



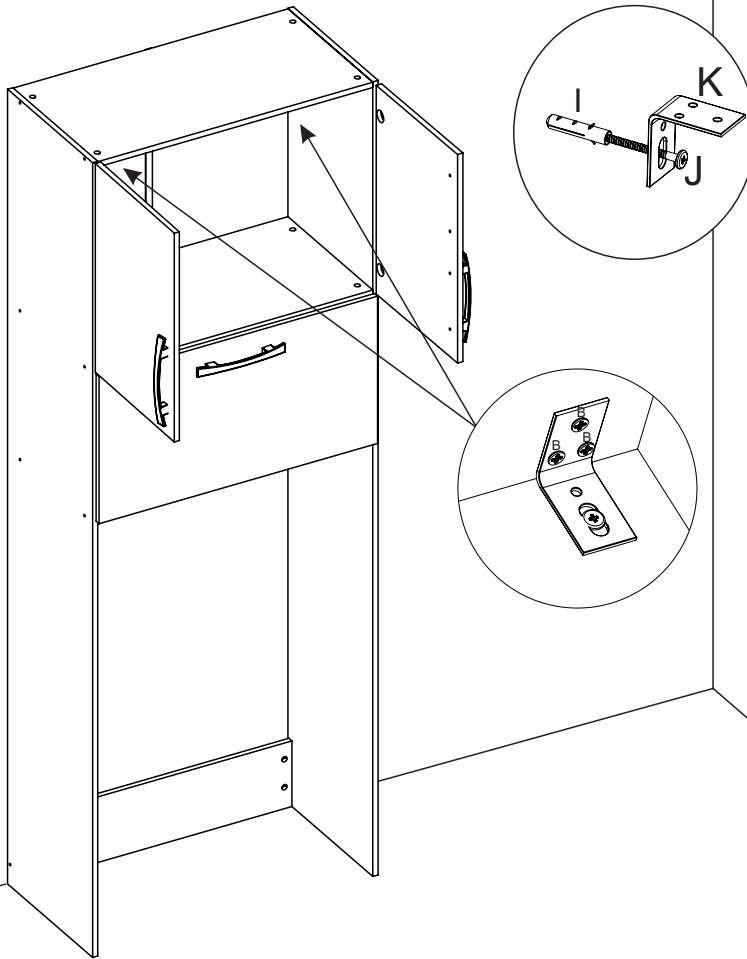
Regulagem da Dobradiça



8

Atenção

Para melhor estabilidade do produto recomendamos fixação na parede conforme imagem abaixo



9

União dos módulos (se adquirido)

