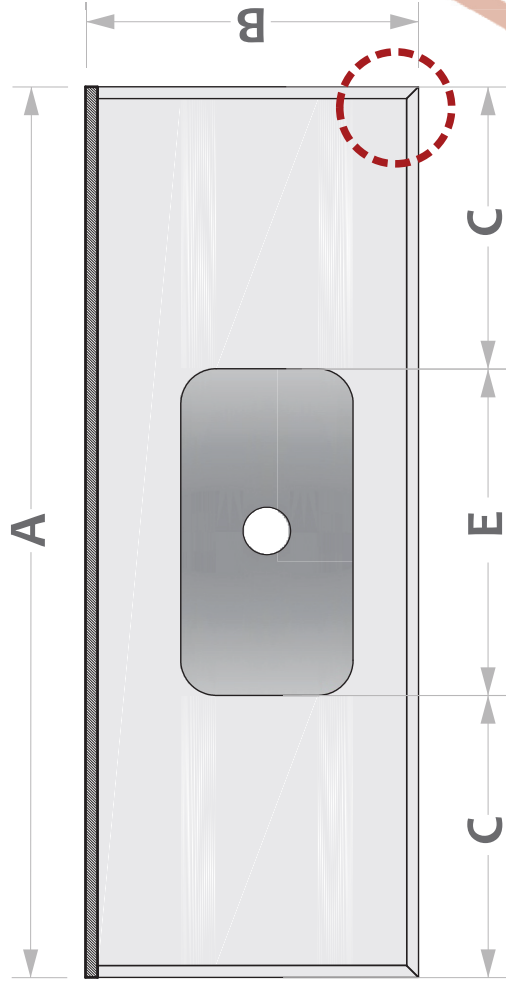
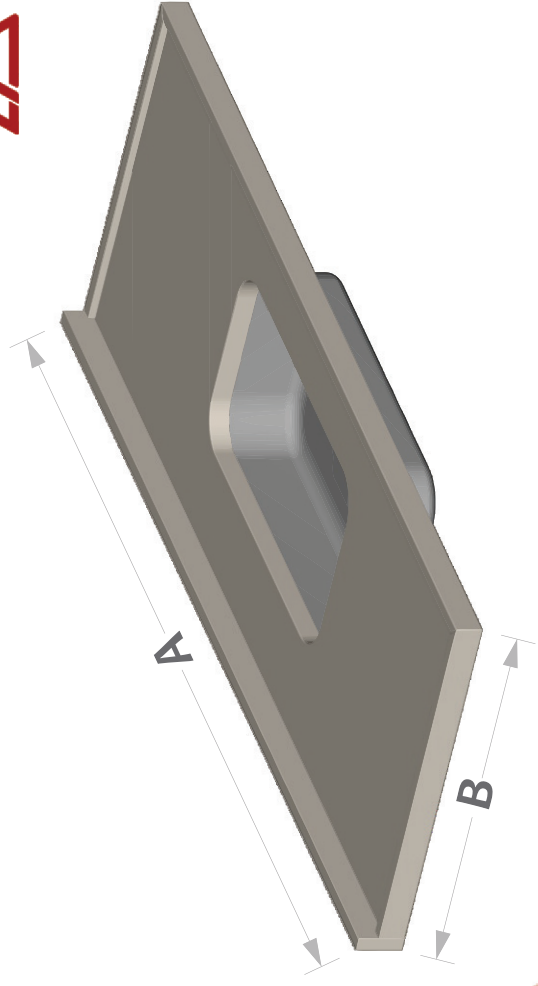




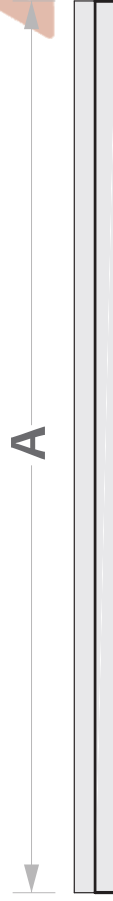
PIAS STANDARD



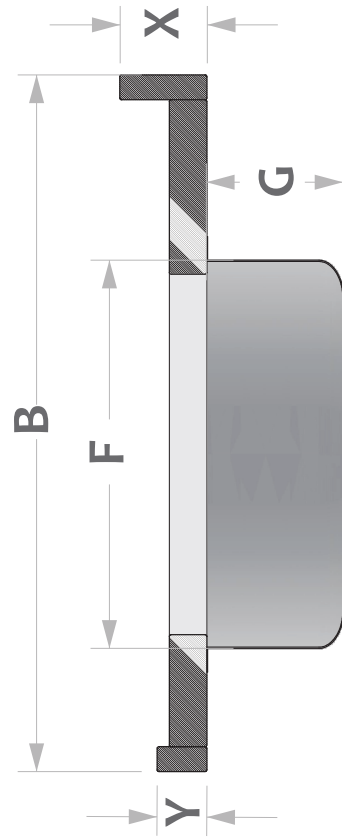
VISTA SUPERIOR (PLANTA BAIXA)



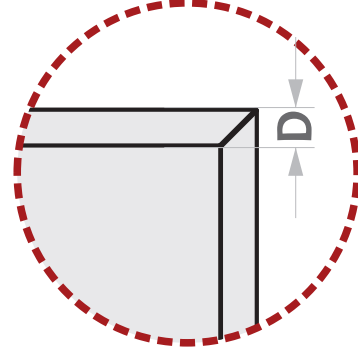
PERSPECTIVA



VISTA FRONTAL



CORTE TRANSVERSAL



ACABAMENTO STANDARD

| STANDARD | | Cubas (ExF) |
|----------|--------|-----------------------------|
| A | C | |
| 1,00m | 0,26m | Cuba Rasa 1: 46 X 30CM |
| 1,20m | 0,36m | Aço Inox 430 |
| 1,40m | 0,46m | |
| 1,50m | 0,48m | Cuba Rasa 2: 56 X 33,5CM |
| 1,60m | 0,53m | Aço Inox 430 |
| 1,80m | 0,63m | |
| 2,00m | 0,73m | |
| B | D | G |
| 0,56m | 2 cm | 11 cm |
| X | Y | |
| 7 cm | 3,5 cm | |

OBS.:

- Espessuras das pedras segue padrão de 2cm;
- As cubas possuem acabamento em inox polido.