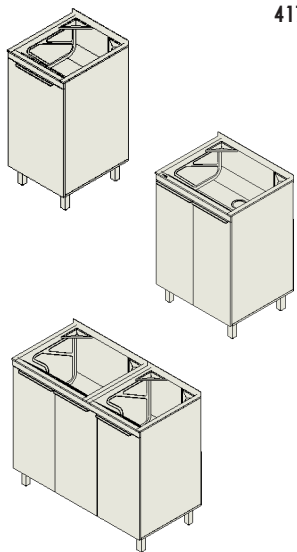
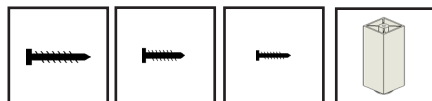


# MANUAL DE INSTALAÇÃO: TANQUES INOX GHELPLUS

417



## KIT FERRAGEM (INCLUSO):



PARAFUSO  
5,0 X 60mm

PARAFUSO  
4,5 X 35mm

PARAFUSO  
4,0 X 12mm

PÉ



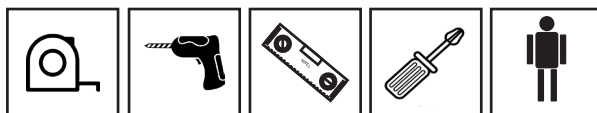
PUXADOR

BUCHA



ANTES DE INICIAR A MONTAGEM  
RETIRE AS PEÇAS QUE ESTÃO NO  
INTERIOR DO PRODUTO.

## FERRAMENTAS NECESSÁRIAS: NÃO INCLUSO



TRENA

FURADEIRA

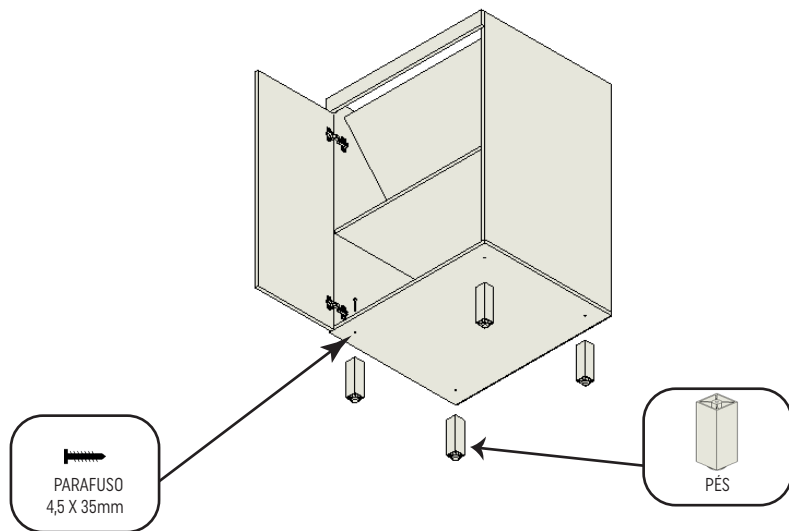
NÍVEL

CHAVE PHILLIPS

2 PESSOAS

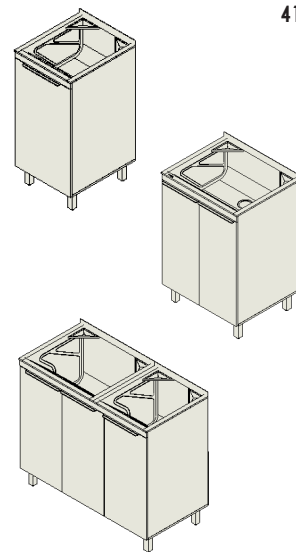
## PASSO A PASSO

1 – Fixe os pés no fundo do balcão, nas furações existentes, utilizando os parafusos 4,5 x 35mm.

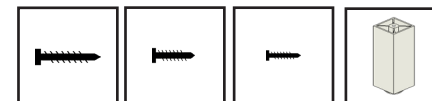


# MANUAL DE INSTALAÇÃO: TANQUES INOX GHELPLUS

417



## KIT FERRAGEM (INCLUSO):



PARAFUSO  
5,0 X 60mm

PARAFUSO  
4,5 X 35mm

PARAFUSO  
4,0 X 12mm

PÉ



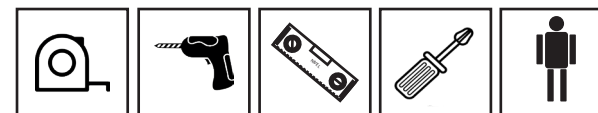
PUXADOR

BUCHA



ANTES DE INICIAR A MONTAGEM  
RETIRE AS PEÇAS QUE ESTÃO NO  
INTERIOR DO PRODUTO.

## FERRAMENTAS NECESSÁRIAS: NÃO INCLUSO



TRENA

FURADEIRA

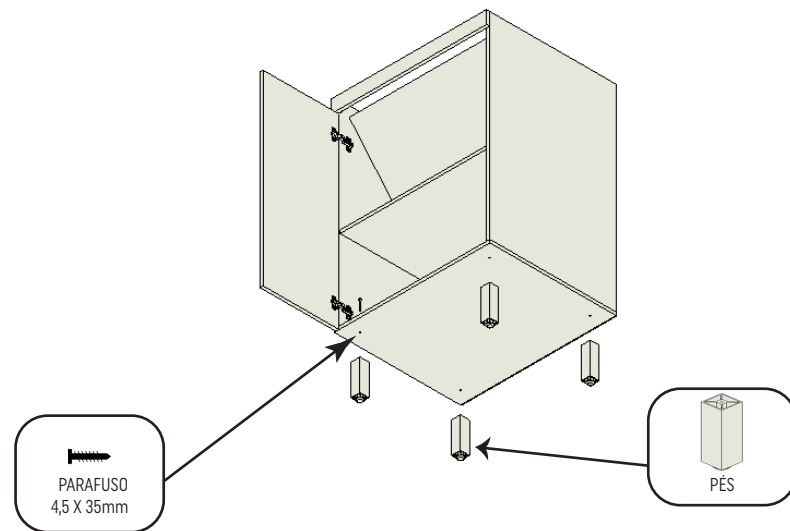
NÍVEL

CHAVE PHILLIPS

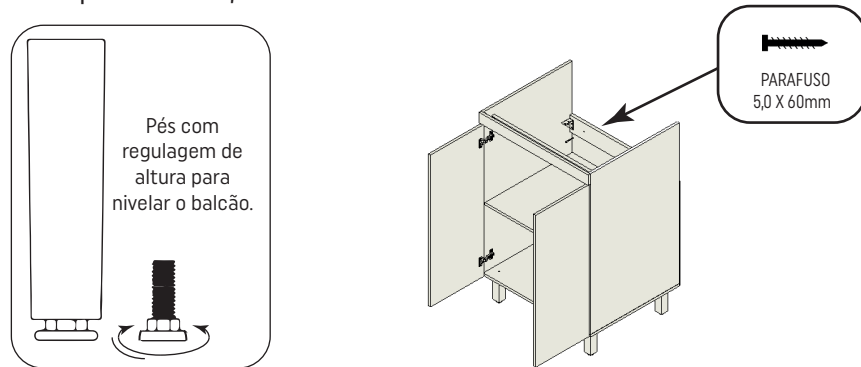
2 PESSOAS

## PASSO A PASSO

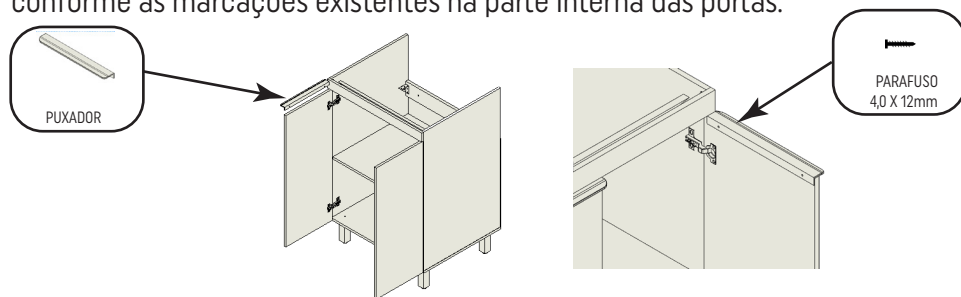
1 – Fixe os pés no fundo do balcão, nas furações existentes, utilizando os parafusos 4,5 x 35mm.



2 – Faça as marcações dos furos na parede conforme as furações existentes na barra traseira, utilize bucha 8mm e fixe o balcão na parede com os parafusos 5,0 x 60mm.

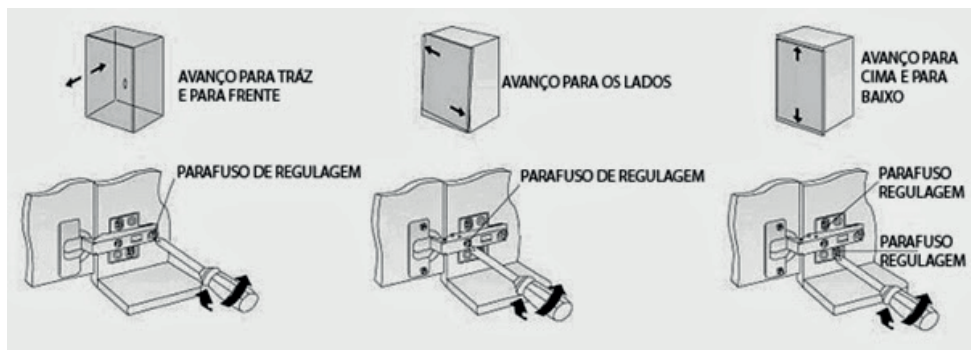


3 – Para instalar os puxadores, utilize os parafusos 4,0 x 12mm e parafuse conforme as marcações existentes na parte interna das portas.

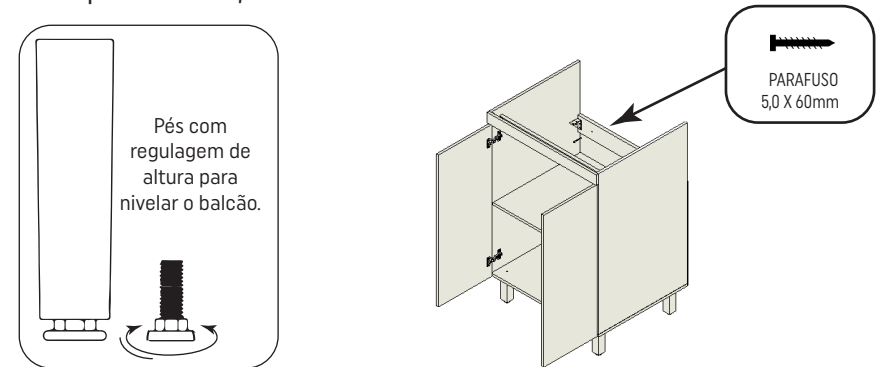


4 – Encaixe o tanque inox sobre o balcão e aplique silicone na parte que fica em contato com a parede, vedando para que não penetre água.

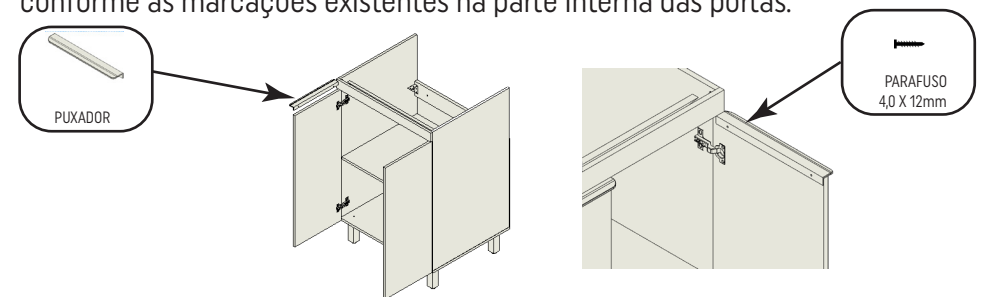
5 – Se necessário ajustar a regulagem das portas, siga as instruções da imagem abaixo.



2 – Faça as marcações dos furos na parede conforme as furações existentes na barra traseira, utilize bucha 8mm e fixe o balcão na parede com os parafusos 5,0 x 60mm.

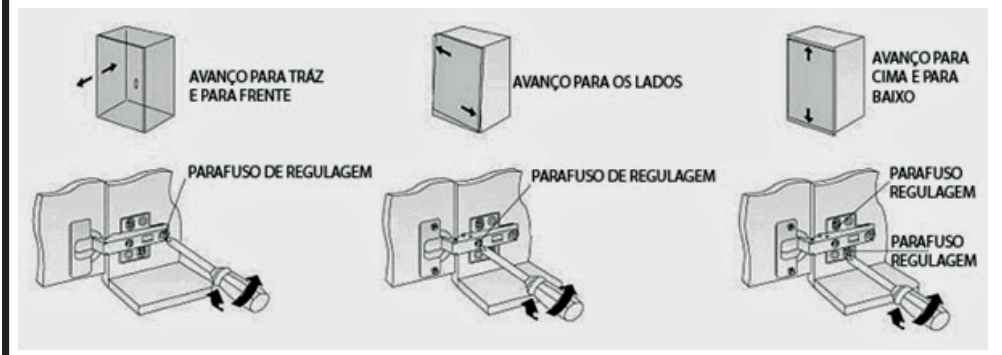


3 – Para instalar os puxadores, utilize os parafusos 4,0 x 12mm e parafuse conforme as marcações existentes na parte interna das portas.



4 – Encaixe o tanque inox sobre o balcão e aplique silicone na parte que fica em contato com a parede, vedando para que não penetre água.

5 – Se necessário ajustar a regulagem das portas, siga as instruções da imagem abaixo.



# Agora que você já comprou o seu móvel, ele merece ser montado do jeito certo.

Erros de montagem causam mais de **60%** dos danos em móveis.

## Por que contratar?

Tranquilidade do **início ao fim** da montagem



### PROFISSIONAIS QUALIFICADOS

Especialistas certificados na **MadeiraMadeira Serviços**.



### FERRAMENTAS PROFISSIONAIS

que **protegem** seus móveis.



### AGENDAMENTO EM 24 HORAS

escolha a data e o turno **ideais para** você.



### GARANTIA DE 3 MESES

de cobertura **completa**.

**Mais de 1 MILHÃO DE MONTAGENS**  
★ com avaliação 4.7 ★

#### Mariana S., São Paulo

"Chegaram no horário e montaram tudo rapidamente. Serviço incrível!"



#### Carlos R., Belo Horizonte

"Tentei montar sozinho e foi um desastre. Com a **MadeiraMadeira Serviços** ficou perfeito."



#### Ana P., Rio de Janeiro

"Agendamento ágil e **montagem pontual e perfeita**. Recomendo demais!"



## Agende agora pelo QR Code

Madeira**Madeira** Serviços · Atendimento em todo o Brasil



Escaneie o QRCode