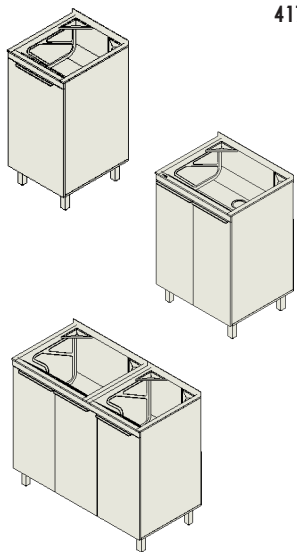
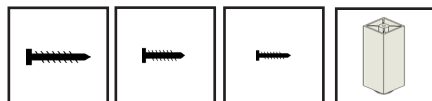


MANUAL DE INSTALAÇÃO: TANQUES INOX GHELPLUS

417



KIT FERRAGEM (INCLUSO):



PARAFUSO
5,0 X 60mm

PARAFUSO
4,5 X 35mm

PARAFUSO
4,0 X 12mm

PÉ



PUXADOR

BUCHA



ANTES DE INICIAR A MONTAGEM
RETIRE AS PEÇAS QUE ESTÃO NO
INTERIOR DO PRODUTO.

FERRAMENTAS NECESSÁRIAS: NÃO INCLUSO



TRENA

FURADEIRA

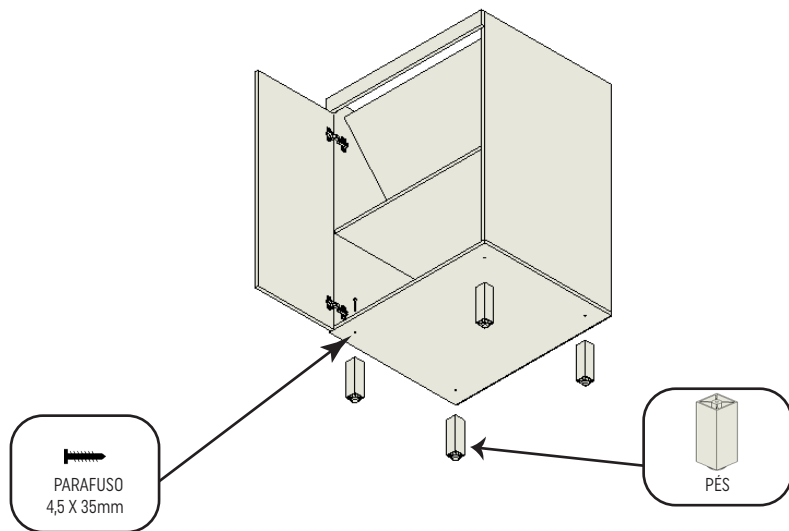
NÍVEL

CHAVE PHILLIPS

2 PESSOAS

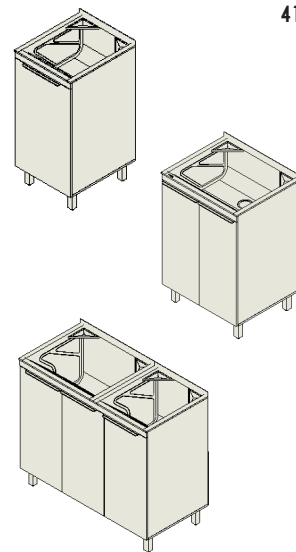
PASSO A PASSO

1 – Fixe os pés no fundo do balcão, nas furações existentes, utilizando os parafusos 4,5 x 35mm.

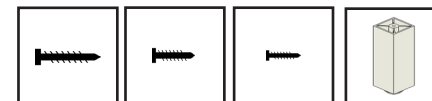


MANUAL DE INSTALAÇÃO: TANQUES INOX GHELPLUS

417



KIT FERRAGEM (INCLUSO):

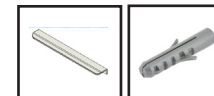


PARAFUSO
5,0 X 60mm

PARAFUSO
4,5 X 35mm

PARAFUSO
4,0 X 12mm

PÉ



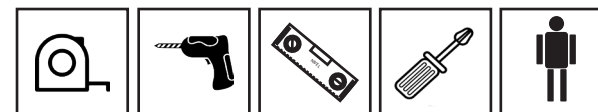
PUXADOR

BUCHA



ANTES DE INICIAR A MONTAGEM
RETIRE AS PEÇAS QUE ESTÃO NO
INTERIOR DO PRODUTO.

FERRAMENTAS NECESSÁRIAS: NÃO INCLUSO



TRENA

FURADEIRA

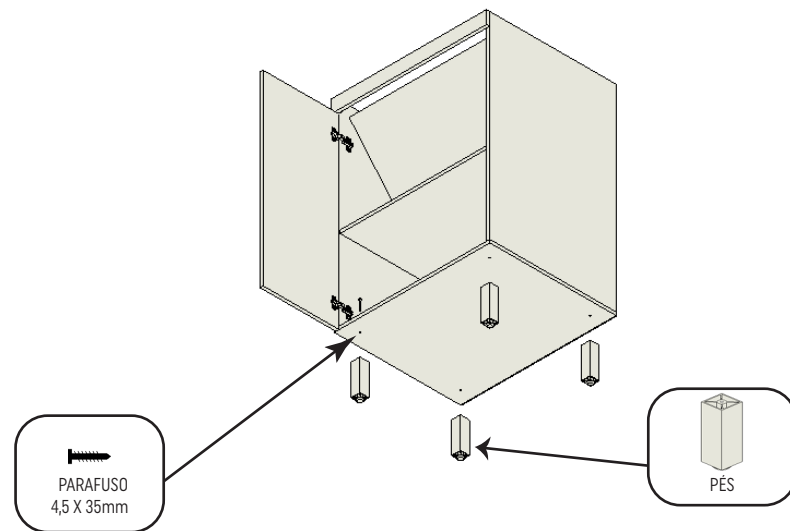
NÍVEL

CHAVE PHILLIPS

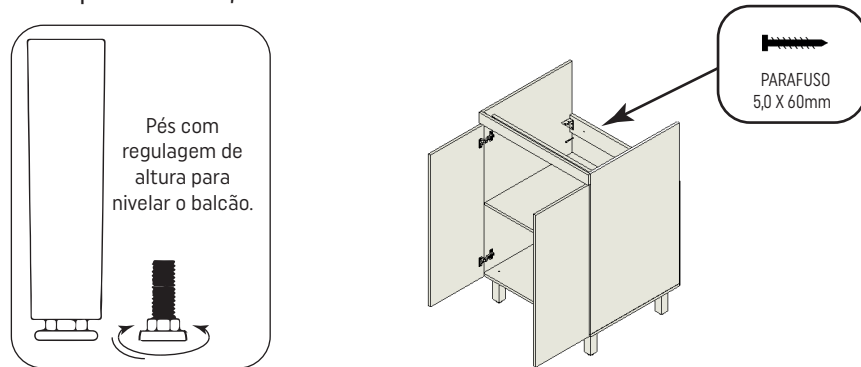
2 PESSOAS

PASSO A PASSO

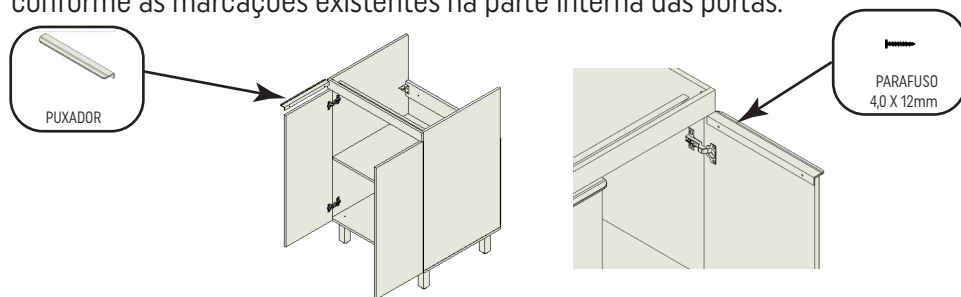
1 – Fixe os pés no fundo do balcão, nas furações existentes, utilizando os parafusos 4,5 x 35mm.



2 – Faça as marcações dos furos na parede conforme as furações existentes na barra traseira, utilize bucha 8mm e fixe o balcão na parede com os parafusos 5,0 x 60mm.

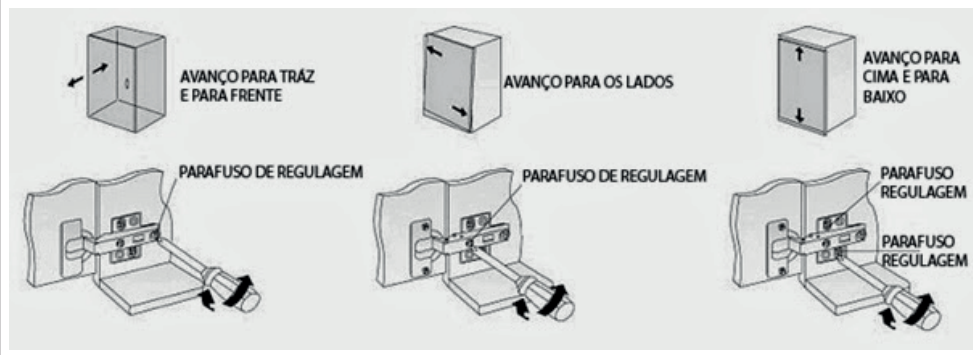


3 – Para instalar os puxadores, utilize os parafusos 4,0 x 12mm e parafuse conforme as marcações existentes na parte interna das portas.

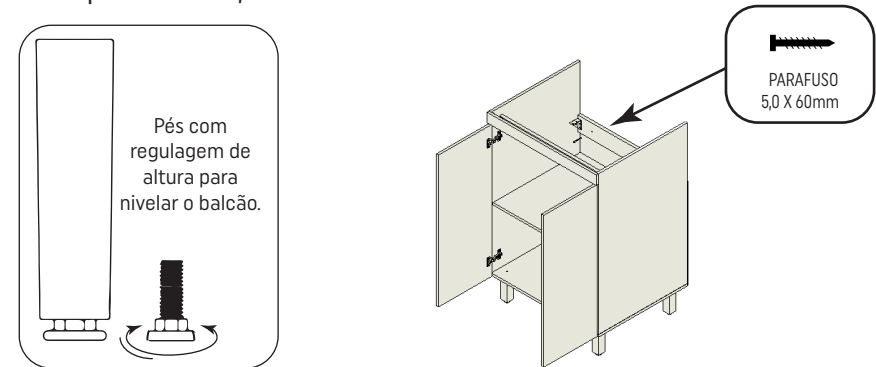


4 – Encaixe o tanque inox sobre o balcão e aplique silicone na parte que fica em contato com a parede, vedando para que não penetre água.

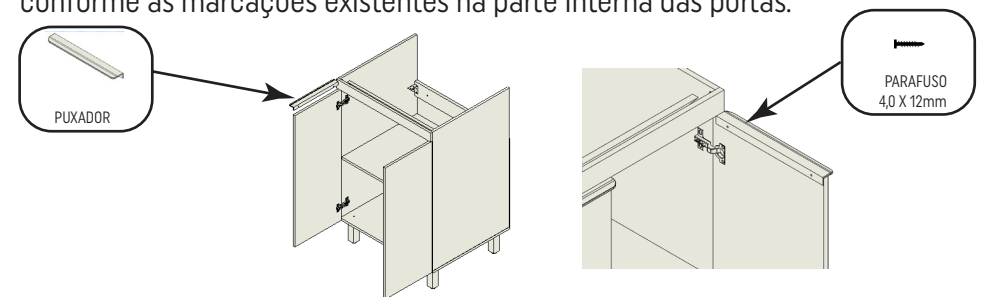
5 – Se necessário ajustar a regulagem das portas, siga as instruções da imagem abaixo.



2 – Faça as marcações dos furos na parede conforme as furações existentes na barra traseira, utilize bucha 8mm e fixe o balcão na parede com os parafusos 5,0 x 60mm.



3 – Para instalar os puxadores, utilize os parafusos 4,0 x 12mm e parafuse conforme as marcações existentes na parte interna das portas.



4 – Encaixe o tanque inox sobre o balcão e aplique silicone na parte que fica em contato com a parede, vedando para que não penetre água.

5 – Se necessário ajustar a regulagem das portas, siga as instruções da imagem abaixo.

