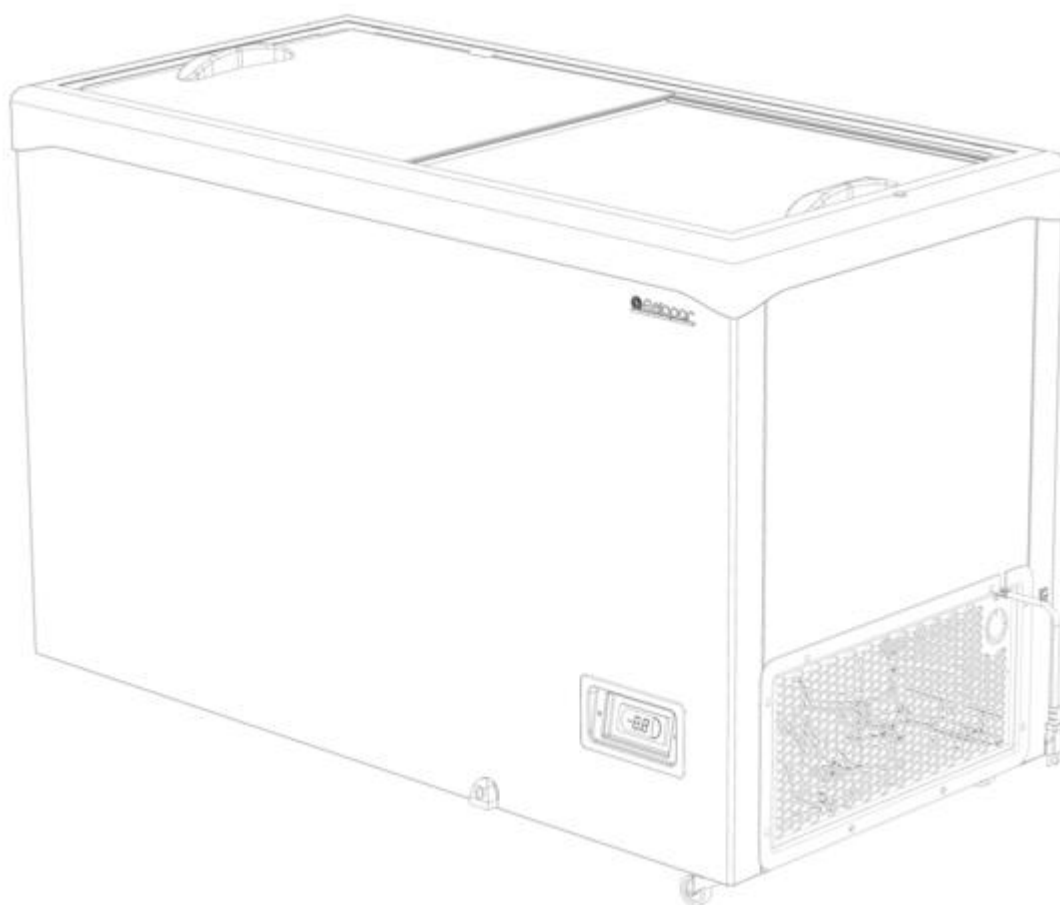


MANUAL DE INSTRUÇÕES

Linha Profissional – Conservador Congelados / Skin-Condenser

GHD • GHDE

Imagem meramente ilustrativa GHD-41HLC



Parabéns pela sua nova aquisição!

Você adquiriu um Refrigerador Vertical fabricado com a tecnologia e o cuidado de uma das maiores empresas do ramo de refrigeração comercial do Brasil.

Produtos certificados de acordo com a portaria INMETRO 371 versão vigente, referente à certificação de segurança.

Guarde a nota fiscal de compra; ela será necessária caso precise utilizar os serviços da Assistência Técnica Gelopar no período de garantia. Também não remova a etiqueta de identificação do produto.

Nela constam informações imprescindíveis em caso de necessidade de reparos.

Índice

Para sua segurança	1
Informativo	2
Descrição	2
Instalação.....	2
Utilização	3
Termostato (quando aplicado no modelo)	4
Controlador Eletrônico (quando aplicado no modelo)	4
Sistema SKIN-CONDENSER	5
Degelo.....	5
Iluminação.....	5
Limpeza	5
Características Técnicas	6
Refrigeração.....	8
Tampas Deslizantes.....	9
Retirada das Tampas	9
Acessórios (Opcionais)	9
Segurança na Utilização do Produto	10
Meio Ambiente	10
Ruídos Normais	10
Ocorrências de Defeitos.....	10
<i>Certificado de Garantia</i>	11

Para sua segurança

- 1 - Este aparelho não se destina à utilização por pessoas (inclusive crianças) com capacidades físicas, sensoriais ou mentais reduzidas, ou por pessoas com falta de experiência e conhecimento, a menos que tenham recebido instruções referentes à utilização do aparelho ou estejam sob a supervisão de uma pessoa responsável pela sua segurança. Recomenda-se que as crianças sejam vigiadas para assegurar que elas não estejam brincando com o aparelho.
- 2 - Classe climática 4: corresponde a condições ambiente de temperatura de 30°C e umidade relativa do ar 55% conforme a norma ISO 23953-2*.
- 3 - Se o cabo de alimentação estiver danificado, deve ser substituído pelo fabricante, seu agente de serviço ou pessoa igualmente qualificada para evitar acidentes.
- 4 - Não descartar o produto em aterro sanitário.
- 5 - AVISO: Mantenha longe de obstruções todas as aberturas de ventilação no gabinete do aparelho ou na estrutura para embutir.
- 6 - **ATENÇÃO:** Não utilize dispositivos mecânicos ou outros meios para acelerar o processo de degelo, além dos recomendados pelo fabricante.
- 7 - **AVISO:** Não danifique o circuito de refrigeração.
- 8 - **AVISO:** Não use aparelhos elétricos dentro dos compartimentos de armazenamento de alimentos / gelo, a menos que sejam do tipo recomendados pelo fabricante.

9 - Não armazenar substâncias explosivas, tais como aerossol com produtos inflamáveis no aparelho. Nem armazene medicamentos, produtos tóxicos, eletrônicos ou químicos, pois eles podem contaminar a mercadoria armazenada. Caso o fabricante desses produtos armazenados recomende, siga as instruções contidas nas embalagens das mercadorias.

10 - Símbolo de aviso; Risco de incêndio / materiais inflamáveis.

11 - O refrigerador GHD utiliza o fluido refrigerante R-290 inflamável.

12 - O refrigerador GHDE utiliza o fluido refrigerante R-134a.

13 - Caso produto necessite de instalação em campo:

Aviso: Para reduzir os riscos de inflamabilidade, a instalação deste aparelho deve ser realizada apenas por uma pessoa devidamente qualificada.

14 - Para evitar acidentes, após desembalar, mantenha o material de embalagem fora do alcance de crianças.

15 - Nunca o desligue da tomada puxando pelo cordão de alimentação. Utilize o plugue.

16 - Não prenda, torça ou amarre o cordão de alimentação.

17 - Utilize tomada exclusiva para ligação; não faça uso de extensões ou conectores (tipo T).

18 - Desligue da tomada sempre que fizer limpeza ou manutenção.

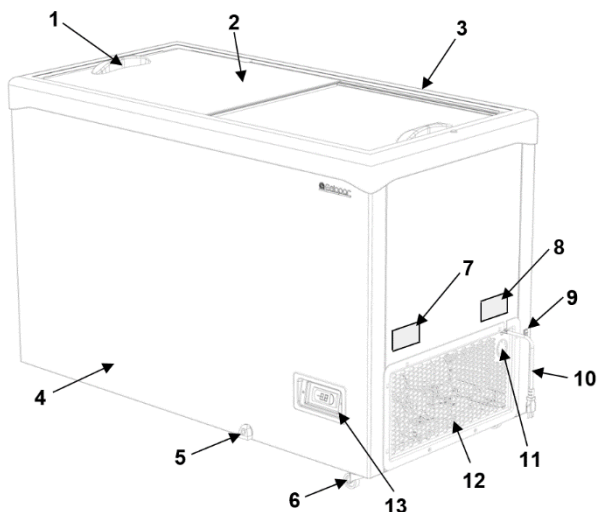
19 - Não instale próximo a fontes de calor ou inflamáveis.



Informativo

As especificações e informações deste manual são fornecidas somente para uso informativo e estão sujeitas a alterações a qualquer momento sem aviso prévio. Periodicamente a Gelopar faz alterações e/ou melhorias no (s) produto (s) contido (s) neste manual de instruções. A Gelopar não se responsabiliza por qualquer erro ou imperfeições contidas neste manual.

Descrição



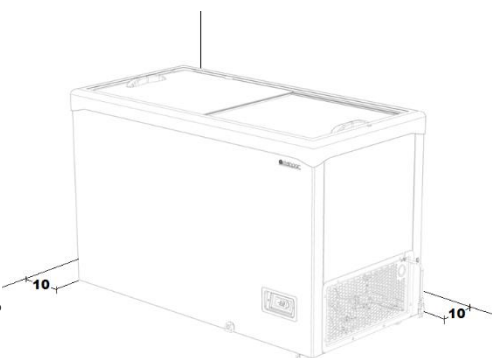
- 1- Puxador da tampa de vidro
- 2- Tampa de vidro
- 3- Moldura
- 4- Corpo externo
- 5- Dreno
- 6- Rodízios
- 7- Etiqueta técnica de identificação
- 8- Diagrama elétrico
- 9- Interruptor LED (apenas modelos HL, HLC, EL, ELC, AL)
- 10- Cordão de alimentação
- 11- Botão do termostato (apenas modelos H, HL, E, EL, A, AL)
- 12- Grade de proteção do compressor
- 13- Controlador digital (apenas modelos HLC, ELC)

Instalação

- 1 - Retire a base da embalagem, calços e fitas de fixação, os componentes internos que não estão instalados e as películas de proteção das chapas metálicas.
- 2 - É importante que o piso esteja seco e nivelado.
- 3 - O local onde será instalado deverá ser bem arejado e livre da ação dos raios solares. Também não é aconselhável que haja fontes de calor elevado próximo ao local. Isto poderá comprometer o rendimento, resultando em aumento do consumo de energia e perda de eficiência.
- 4 - Antes de ligar, verifique se a tensão (voltagem) da tomada onde será ligado é igual à indicada na etiqueta de identificação.
- 5 - Verifique se a sua rede elétrica suporta a potência informada na etiqueta de identificação.

- 6 - A variação de tensão não pode ser superior a 10%. Se a tensão da rede local apresentar variações muito bruscas, torna-se necessário a utilização de um estabilizador de tensão, com capacidade compatível com a potência.
- 7 - Antes de utilizar pela primeira vez, deixe-o funcionando vazio por um período mínimo de 2 horas para que atinja a temperatura ideal para seu perfeito funcionamento. O mesmo deve ser feito quando se efetuar a limpeza.

Imagem meramente ilustrativa GHD-41HLC

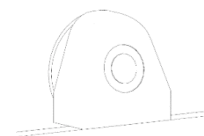


8 - Mantenha a entrada e saída de ar livre, para a perfeita circulação. Garanta o afastamento mínimo recomendado de 10cm de paredes e outros objetos.

9 - Em caso de problemas na parte mecânica ou elétrica, contate o serviço autorizado Gelopar. Não permita que pessoas, sem devidas qualificações, façam o conserto.

10 - A Gelopar não se responsabiliza pelo não cumprimento destas recomendações.

11 - Junto ao manual, segue tampa de acabamento que deve ser fixada no dreno, deixando a face vazada



para baixo, conforme mostra a imagem.

12 - Não deixar o produto exposto diretamente ao sol, para evitar deformação na moldura plástica.

13 - Faça a movimentação do equipamento sem carga no interior (equipamento vazio). A movimentação do equipamento com carga pode danificar os rodízios e este dano não é coberto pela garantia da Gelopar.

14 - Para realocar o equipamento no layout da loja, retire a carga do interior do equipamento, reposicione o equipamento e posteriormente reabasteça. Durante este processo, a carga deve ser armazenada em outro equipamento para a conservação da temperatura.

Utilização

- 1- Destina-se a conservação de produtos congelados entre -16° a -20°C ou bebidas e produtos resfriados entre +1°C a +7°C. Também pode destinar-se à ambas as aplicações citadas, caso o modelo seja dupla ação.
- 2- Para ligar e desligar seu conservador basta conectar ou desconectar o plugue da tomada.
- 3- Sempre que desligar o conservador, aguarde pelo menos 5 minutos antes de religá-lo.
- 4- Antes de utilizar o conservador pela primeira vez, deixe-o funcionando vazio por um período mínimo de 2 horas para que atinja a temperatura ideal para seu perfeito funcionamento. O mesmo deve ser feito ao se efetuar a limpeza.
- 5- É importante ao abastecer o conservador, observar o limite máximo de mercadoria. Mercadoria acondicionada acima do limite poderá ocasionar prejuízo de refrigeração.

IMPORTANTE: Identificação do limite máximo de carga.

- 6- Não armazenar produtos com temperaturas quentes ou em temperatura ambiente. O aconselhável é a colocação dos produtos refrigerados na faixa de temperatura indicada acima.
- 7- Manter as tampas abertas somente o tempo necessário para a retirada do produto ou para o abastecimento.

Termostato (quando aplicado no modelo)

- 1- Nos modelos GHDE-220H, 310H, 410H e 510H, o controle da temperatura é realizado através de um termostato dupla ação, que pode ser regulado para a conservação de produtos congelados (-16°C a -20°C) ou para conservação de produtos resfriados (+1°C a +7°C).
- 2- Os modelos GHD-22H, 31H, 41H, 51H, 22HL, 31HL, 41HL, 51HL, 22E, 31E, 41E, 51E, 22EL, 31EL, 41EL, 51EL, 220A, 310A, 410A, 510A, 220AL, 310AL, 410AL e 510AL possuem termostato somente para a conservação de produtos congelados.
- 3- O termostato localiza-se no compartimento externo próximo ao compressor.
- 4- O termostato sai com regulagem padrão de fábrica e deverá ser adaptado de acordo com a necessidade de cada usuário. Sua regulagem é realizada através de um dial (botão). Quanto maior a escala, mais baixa será a temperatura interna.
- 5- A temperatura depende de alguns fatores, tais como:
 - Temperatura ambiente;
 - Giro diário de mercadoria;
 - Quantidade de mercadoria armazenada;
 - Tempo em que as tampas ficam abertas;
 - Umidade relativa do ar.



Controlador Eletrônico (quando aplicado no modelo)

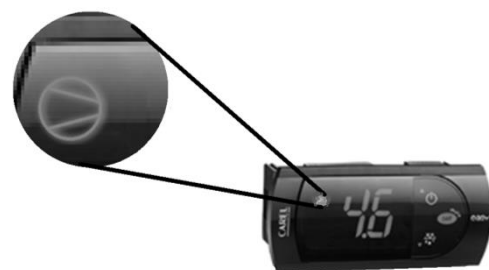
- 1 Os modelos GHD-22HLC, 31HLC, 41HLC, 51HLC, 22ELC, 31ELC, 41ELC E 51ELH são equipados com um controlador eletrônico, que tem a função de controlar a temperatura interna do expositor e intervalo entre degelos.
- 2 O controlador está localizado na parte inferior do expositor.
- 3 Suas principais funções são: informar a temperatura no interior do refrigerador (termômetro) e manter a temperatura desejável (termostato).
- 4 Para ajustar a temperatura de funcionamento, pressione a tecla por 1 segundo: o valor do ajuste aparecerá no visor e começará a piscar;
- 5 Use as teclas ou até atingir o valor desejado;
- 6 Pressione novamente para gravar o novo valor.

Estado de proteção:

- 7 Ao conectar o cordão de alimentação do produto na tomada, o controlador eletrônico entrará em estado de proteção por um período de 4 minutos. Este processo será indicado no visor por um *led* com o símbolo que ficará piscando durante este período,

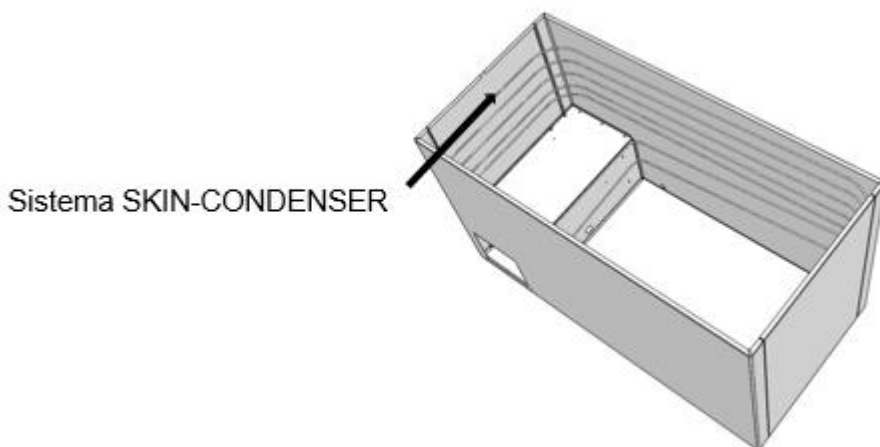
(Nota: Símbolo indicador do compressor em funcionamento.)

- 8 Após o tempo de 4 minutos, o *led* irá apagar.
- 9 O compressor será acionado, sendo indicado pelo *led* com o símbolo que ficará esse constantemente no visor.



Sistema SKIN-CONDENSER

- 1- Equipados com condensador do tipo “SKIN-CONDENSER”, excelente dissipador de calor com baixíssimo nível de ruído, instalado no lado interno das chapas do gabinete externo, conforme imagem abaixo. Sua função é realizar a troca de calor com o ambiente externo e, devido a isso, é normal que as chapas do gabinete externo estejam mais quentes do que o ambiente, porém este aquecimento não proporciona nenhum risco aos usuários.



- 2- Para o perfeito funcionamento do sistema SKIN CONDENSER, evite deixar o equipamento exposto diretamente no sol.
- 3- Mantenha o produto em local arejado e afastado 10cm das paredes para garantir perfeita circulação do ar.

Degelo

- 1- O degelo é efetuado manualmente e deve ser feito sempre que a camada de gelo atingir cerca de 1 cm de espessura ou mais. Uma camada de gelo superior a essa espessura, pode comprometer o desempenho e aumentar o consumo de energia. A formação de uma camada maior de gelo na parte superior é normal.
- 2- Não utilize equipamentos mecânicos ou outros para acelerar o processo de degelo.
- 3- Utilize espátula de plástico para raspar o gelo, nunca utilize objeto metálico ou cortante.
- 4- Terminado o degelo é recomendável fazer a limpeza interna, conforme indicado no capítulo “Limpeza”.

Iluminação

- 1- Os modelos com terminação HL, HLC, EL, ELC e AL possuem iluminação por LED nas cabeceiras.
- 2- A iluminação é acionada por um interruptor liga/desliga, localizado próximo ao cabo de alimentação.

Limpeza

- 1 - Antes da limpeza, sempre desligue da tomada, retirando todos os produtos e colocando-os em local que conserve sua temperatura (exemplo: outro produto refrigerado ou caixa de isopor).
- 2 - Para a limpeza utilize somente uma flanela umedecida em água morna e sabão neutro.
 - Não utilize produtos de limpeza que contenham na sua formulação substâncias ácidas, alcalinas ou a base de cloro, estas substâncias atacam o revestimento de proteção do metal, podendo ocorrer o surgimento de pontos de corrosão.
 - Não utilize produtos tóxicos (amoníaco, álcool, removedores, etc.) ou produtos abrasivos (sapólios, pastas, etc.) e nem esponja de aço ou escovas. Estes produtos, além de danificar o equipamento, podem deixar odores desagradáveis e resíduos.
- 3 - Para finalizar a limpeza da parte interna do gabinete, deixe uma abertura na tampa ou porta, até que seja eliminada toda a umidade residual da limpeza, evitando odores na área interna do equipamento e o aparecimento de possíveis pontos de corrosão das partes metálicas.
- 4 - Após finalizar o procedimento de limpeza do gabinete, ligue-o, deixando-o funcionar por um período mínimo de 2 horas e recoloque os produtos.



5 - Em casos em que o equipamento permanecer longos períodos sem uso, ou seja, desligado, faça o procedimento de limpeza conforme **item 2** e deixe uma abertura na tampa ou porta, afim de evitar assim o acúmulo de odores, umidade e possíveis pontos de corrosão durante este período.

Importante: Não esguiche água no produto, evitando molhar e danificar as partes elétricas e mecânicas.

Características Técnicas

Descrição	GHDE-220H	GHDE-310H	GHDE-410H	GHDE-510H
1 - Dimensões Externas (mm)				
Largura (Frente)	821	1051	1331	1651
Profundidade	651	651	651	651
Altura	921	921	921	921
2 - Peso (kg)				
Sem embalagem	45	55,5	63,2	76,6
Com embalagem	51	61,5	69,2	82,6
3 - Potência (W)				
127 V	230	196	200	260
220 V	230	196	200	260
4 - Consumo de energia (kW)				
Diário	2,99	3,37	3,96	6,75
Mensal	89,7	101,1	118,8	202,5
Descrição	GHD-22H	GHD-31H	GHD-41H	GHD-51H
5 - Dimensões Externas (mm)				
Largura (Frente)	841	1071	1351	1671
Profundidade	671	671	671	671
Altura	921	921	921	921
6 - Peso (kg)				
Sem embalagem	45,9	56,6	64,4	78
Com embalagem	51,9	62,6	80,4	84
7 - Potência (W)				
127 V	187	188	207	223
220 V	187	188	207	223
8 - Consumo de energia (kW)				
Diário	2,99	3,37	3,96	6,75
Mensal	89,7	101,1	118,8	202,5
Descrição	GHD-22HL	GHD-31HL	GHD-41HL	GHD-51HL
9 - Dimensões Externas (mm)				
Largura (Frente)	841	1071	1351	1671
Profundidade	671	671	671	671
Altura	921	921	921	921
10 - Peso (kg)				
Sem embalagem	45,9	56,6	64,4	78
Com embalagem	51,9	62,6	80,4	84
11 - Potência (W)				
127 V	187	188	207	223
220 V	187	188	207	223
12 - Consumo de energia (kW)				
Diário	2,99	3,37	3,96	6,75
Mensal	89,7	101,1	118,8	202,5

Descrição	GHD-22HLC	GHD-31HLC	GHD-41HLC	GHD-51HLC
13 - Dimensões Externas (mm)				
Largura (Frente)	841	1071	1351	1671
Profundidade	671	671	671	671
Altura	921	921	921	921
14 - Peso (kg)				
Sem embalagem	45,9	56,6	64,4	78
Com embalagem	51,9	62,6	80,4	84
15 - Potência (W)				
127 V	187	188	207	223
220 V	187	188	207	223
16 - Consumo de energia (kW)				
Diário	2,99	3,37	3,96	6,75
Mensal	89,7	101,1	118,8	202,5
Descrição	GHD-22E	GHD-31E	GHD-41E	GHD-51E
17 - Dimensões Externas (mm)				
Largura (Frente)	841	1071	1351	1671
Profundidade	671	671	671	671
Altura	921	921	921	921
18 - Peso (kg)				
Sem embalagem	42,4	53,1	60,9	74,5
Com embalagem	48,4	59,1	66,9	80,5
19 - Potência (W)				
127 V	187	210	221	243
220 V	187	210	221	243
20 - Consumo de energia (kW)				
Diário	3,00	4,10	4,31	4,92
Mensal	90,0	123,0	129,3	138,6
Descrição	GHD-22EL	GHD-31EL	GHD-41EL	GHD-51EL
21 - Dimensões Externas (mm)				
Largura (Frente)	841	1071	1351	1671
Profundidade	671	671	671	671
Altura	921	921	921	921
22 - Peso (kg)				
Sem embalagem	42,4	53,1	60,9	74,5
Com embalagem	48,4	59,1	66,9	80,5
23 - Potência (W)				
127 V	187	210	221	253
220 V	187	210	221	253
24 - Consumo de energia (kW)				
Diário	3,00	4,10	4,31	4,92
Mensal	90,0	123,0	129,3	138,6

Descrição	GHD-22ELC	GHD-31ELC	GHD-41ELC	GHD-51ELC
25 - Dimensões Externas (mm)				
Largura (Frente)	841	1071	1351	1671
Profundidade	671	671	671	671
Altura	921	921	921	921
26 - Peso (kg)				
Sem embalagem	42,4	53,1	60,9	74,5
Com embalagem	48,4	59,1	66,9	80,5
27 - Potência (W)				
127 V	187	217	220	256
220 V	187	217	220	256
28 - Consumo de energia (kW)				
Diário	3,00	4,02	4,59	5,31
Mensal	90,0	120,6	136,8	159,3
Descrição	GHDE-220A	GHDE-310A	GHDE-410A	GHDE-510A
29 - Dimensões Externas (mm)				
Largura (Frente)	841	1071	1351	1671
Profundidade	671	671	671	671
Altura	921	921	921	921
30 - Peso (kg)				
Sem embalagem	45,9	56,6	64,4	78
Com embalagem	51,9	62,6	80,4	84
31 - Potência (W)				
127 V	176	209	221	310
220 V	175	208	220	316
32 - Consumo de energia (kW)				
Diário	2,99	3,37	3,96	6,75
Mensal	89,7	101,1	118,8	202,5
Descrição	GHDE-220AL	GHDE-310AL	GHDE-410AL	GHDE-510AL
33 - Dimensões Externas (mm)				
Largura (Frente)	841	1071	1351	1671
Profundidade	671	671	671	671
Altura	921	921	921	921
34 - Peso (kg)				
Sem embalagem	45,9	56,6	64,4	78
Com embalagem	51,9	62,6	80,4	84
35 - Potência (W)				
127 V	176	219	231	310
220 V	175	218	230	316
36 - Consumo de energia (kW)				
Diário	2,99	3,37	3,96	6,75
Mensal	89,7	101,1	118,8	202,5

- Consumo de energia medida com referência na IEC 62552-1.0* e ISO 23953-2* (critério: 24 horas após a estabilização da temperatura interna, sem abertura de portas).
- Classe climática 4: corresponde a condições ambiente de temperatura de 30 °C e umidade relativa do ar 55% conforme a norma ISO 23953-2*.

* = Versão Vigente.

Refrigeração

- Os modelos com terminação H, HL, HLC, A e AL possuem condensador com ar forçado e Skin Condenser.
- Modelos com terminação E, EL e ELC possuem condensador estático (sem micro ventilador) e são 100% Skin Condenser. A evaporação é feita através de serpentina junto a chapa do corpo interno.

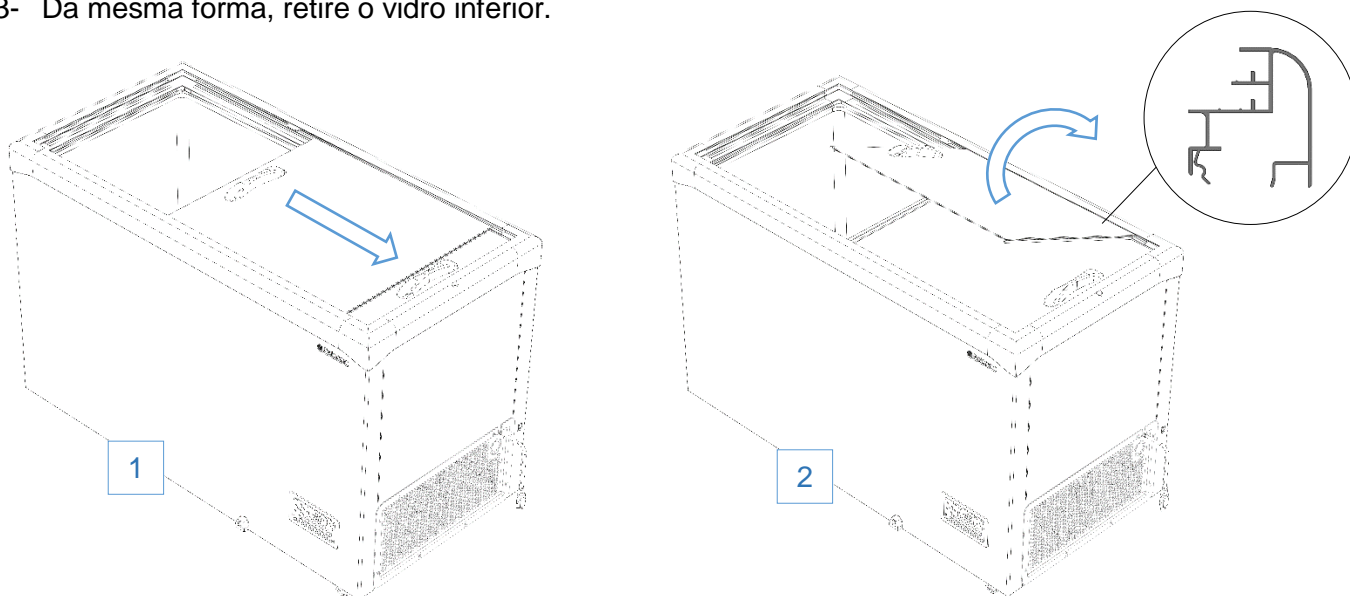
Tampas Deslizantes

- 1 - Sugerimos que as tampas permaneçam fechadas após a escolha das mercadorias, conseguindo-se uma maior retenção do frio dentro do depósito e fazendo com que o compressor trabalhe menos, o que resulta em ganhos consideráveis no consumo de energia elétrica.
- 2 - As tampas são de vidro reflexivo, temperado e baixo emissivo.
3. Consumo de energia medida com referência na IEC 62552-1.0* e ISO 23953-2* (critério: 24 horas após a estabilização da temperatura interna, sem abertura de portas).
4. Classe climática 4: corresponde a condições ambiente de temperatura de 30 °C e umidade relativa do ar 55% conforme a norma ISO 23953-2*.

* = Versão Vigente.

Retirada das Tampas

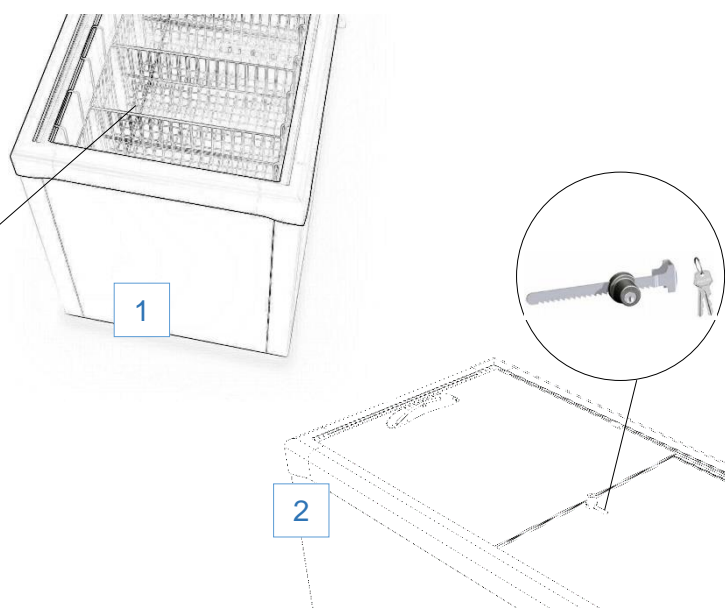
- 1- Abra totalmente a tampa superior.
- 2- Desloque o vidro para dentro do colarinho e levante o lado oposto.
- 3- Da mesma forma, retire o vidro inferior.



Acessórios (Opcionais)

- 1- Cesto aramado: maior (306x489x205); menor (306x489x140).
- 2- Fechadura para vitrine.

Volume	Cesto Menor	Cesto Maior	Total
220	2	2	4
310	2	3	5
410	2	4	6
510	2	6	8



Segurança na Utilização do Produto

- 1- Use produtos de limpeza que não sejam inflamáveis. Não seguir esta instrução pode trazer risco de vida, incêndio ou de explosão.
- 2- Nunca armazene produtos inflamáveis dentro do produto.
- 3- Nunca limpe o produto com produtos de limpeza inflamáveis.
- 4- Em caso de danificação das tubulações que possa gerar vazamento do gás refrigerante, siga as recomendações abaixo para evitar ignição e/ou explosão: - Não expor chamas ou equipamentos que geram faísca; - Não coloque a mão no cabo de alimentação.
- 5- Abra as janelas para ventilar o ambiente e entre em contato com o Serviço Autorizado Gelopar.

Meio Ambiente



- 1- Os materiais de embalagem utilizados neste produto são recicláveis; procure selecionar e separar os plásticos e papelão e enviar às companhias de reciclagem.
- 2- Este refrigerador utiliza o fluido refrigerante que não afeta a camada de ozônio e não contribui com o efeito estufa (fluido ecologicamente correto).
- 3- Para isolamento térmico utilizamos poliuretano com agente expansor ecológico que não agride a camada de ozônio, sendo assim, sua ação sobre efeito estufa é pouco relevante.
- 4- Não descartar o produto em aterro sanitário.

Ruídos Normais

- 1- Ruído e vibração característicos do funcionamento do compressor e hélice de ventilação.
- 2- Pequenos estalos devido ao funcionamento do equipamento.
- 3- Ruído característico da expansão de gás no sistema de refrigeração.
- 4- Ruído da abertura e fechamento da tampa.

Ocorrências de Defeitos

Caso o produto apresente algum problema de funcionamento, efetue as correções recomendadas abaixo. Caso o problema permaneça, entre em contato com a rede de Assistência Técnica Autorizada Gelopar.

Sintoma	Causa Provável	Solução
O equipamento não liga	a) Tomada com mau contato, ou sem energia elétrica.	Corrija o defeito da tomada do estabelecimento
	b) Fusível queimado ou disjuntor desligado	Substitua o fusível ou ligue o disjuntor do estabelecimento
	c) Cordão de alimentação danificado	Contate o Assistente Técnico para efetuar a substituição
	d) Botão do termostato na posição desligado	Gire o botão do termostato para a posição adequada. Ver item Temperatura
Não gela o suficiente	a) Excesso de gelo	Efetuar o degelo do produto. Ver item Degelo/Limpeza
	b) Mercadorias mal distribuídas	Redistribua melhor os volumes deixando espaço para o ar frio circular entre as mercadorias - respeite o limite de carga.
	d) Tampa está sendo aberta com muita frequência	Abra somente o indispensável
	e) Equipamento sem circulação de ar	Veja item Instalação
Condensação externa	a) Umidade do ar muito elevada	Normal em certos climas e épocas do ano

1) Garantia dos Produtos:

Em cumprimento ao disposto na Lei nº 8078, de 11/09/1990, a Gelopar informa detalhes referentes aos prazos de garantia de seus produtos:

A Gelopar concede garantia contra falhas de fabricação que se apresente no período de 12 meses contados a partir da data de emissão da nota fiscal de venda ao consumidor, divididos da seguinte maneira:

- 3 (três) primeiros meses – garantia legal.
- 9 (nove) últimos meses - garantia contratual (funcional).

a) 3 (três) primeiros meses – garantia legal:

Nos 3 primeiros meses, a garantia cobrirá todo e qualquer componente do equipamento inclusive: Peças plásticas e vidros – desde que, não tenham sido danificadas por mau uso;

Portas de Vidro – Eventuais falhas no tratamento baixo emissivo que fica por dentro do pacote da porta, vazamento do gás inerte, falhas no aquecimento da porta ou rompimento do cabo de alimentação, desde que não seja caracterizado mau uso;

b) Nos 9 (nove) últimos meses – garantia contratual (funcional):

Após os 3 primeiros meses de garantia legal, inicia-se o período de 9 meses de garantia contratual (funcional), a qual cobrirá somente a parte funcional do equipamento (parte mecânica e elétrica), ou seja, correção e substituição dos seguintes itens: compressor, micromotor, chicote elétrico, termostato, controlador e resistência;

Excetuam-se, portanto os componentes estéticos, adesivos, portas e iluminação, que não influenciam no funcionamento primário do produto, ou seja, itens que não possuem interferência sobre o aquecimento ou resfriamento do equipamento, conforme o caso;

Excetuam-se ainda casos de corrosão em todo o equipamento, provocada por riscos, arranhões ou similares, e os decorrentes da utilização inadequada do produto, bem como pela utilização de produtos químicos ou abrasivos utilizados na limpeza, que ataquem a qualidade dos materiais;

2) Garantia Especial:

A Gelopar concederá garantia especial de 24 meses aos produtos de sua marca, exclusivamente, linhas GCV, GHB, GHD, GRB, GCB, GRBA, GPTU, GPA, GPC, GFA, GFC, GRD, GPTF, GRV, GRC, GLDF, GHDI, GHBS e GHDE, comercializados e utilizados no território brasileiro, fabricados a partir 1º de janeiro de 2023, e que estejam identificados com **selo de garantia especial de 24 meses**, afixados na embalagem externa do produto, concedendo garantia, contados a partir da data de emissão da nota fiscal de venda do produto ao consumidor, divididos da seguinte maneira:

- 3 (três) primeiros meses – garantia legal.
- 21 (vinte e um) últimos meses – garantia especial.

2.1) 3 (três) primeiros meses – garantia legal:

Nos 3 primeiros meses, a garantia cobrirá todo e qualquer componente do equipamento inclusive: Peças plásticas e vidros – desde que, não tenham sido danificadas por mau uso;

Portas de Vidro – eventuais falhas no tratamento de baixa emissividade ou vazamento de argônio, queima da resistência da porta ou rompimento de cabo de alimentação da porta;

2.2) Nos 21 (vinte e um) últimos meses – garantia especial:

Após os 3 primeiros meses de garantia legal, inicia-se o período de 21 meses de garantia especial, a qual cobrirá apenas falhas no sistema de refrigeração, ou seja, correção e substituição dos seguintes itens:

Compressor, micromotor, placa fria, condensadores, evaporadores, chicote elétrico, termostato, controlador e resistência, exclusivamente e desde que, não tenham sido danificadas por mau uso;

Excetuam-se, portanto todos os demais componentes estéticos, iluminação e portas, que não influenciam no funcionamento primário do produto, ou seja, itens que não possuem interferência sobre o resfriamento do equipamento;

Excetuam-se ainda casos de corrosão provocada por riscos, arranhões ou similares, e os decorrentes da utilização inadequada do produto, bem como pela utilização de produtos químicos abrasivos utilizados na limpeza, que ataquem a qualidade dos materiais;

Observação:

A garantia de 24 meses será concedida exclusivamente aos equipamentos da Marca Gelopar, das linhas listadas no item 2 deste certificado, e que estejam identificados com **selo de garantia especial de 24 meses**, afixados na embalagem externa do produto.

Equipamentos que não possuírem **selo de garantia especial de 24 meses** ou que foram fabricados antes da data de 1º de janeiro de 2023, permanecerão com garantia normal de 12 meses, conforme item 1 deste certificado.

Importante:

- Para que ocorra o Atendimento Técnico não serão aceitos recibos, cupons, bilhetes, declarações, e-mails e afins; somente a cópia da Nota Fiscal será válida. Sem a apresentação da Nota Fiscal, a Central de Atendimento Técnico, bem como as oficinas autorizadas ficarão impossibilitadas de prestar o atendimento.
- Visitas não cobertas pela garantia: em caso de ausência de defeito do produto, poderá ser cobrada do usuário, pelo técnico.
- Realização de serviços relacionados à limpeza de condensador, manutenções preventivas ou despesas com limpeza e higienização do produto, não são cobertas pela garantia e terão seus custos cobrados do cliente, pelo técnico.
- Em regiões onde a Gelopar não possui oficinas autorizadas cabe ao consumidor arcar com os custos de deslocamento do técnico ou com os custos de deslocamento do produto até a oficina autorizada.
- A Gelopar não se responsabiliza por serviços realizados por oficinas não autorizadas.

Para acionar o serviço autorizado Gelopar mais próximo, caso o produto apresente algum defeito poderá ser consultada a relação de oficinas autorizadas, disponível no site www.gelopar.com.br, ou o usuário pode contatar o serviço de pós-vendas através do telefone **0300 313 0900 ou (41) 3607-9000**, para abertura do chamado.

DADOS NECESSÁRIOS PARA ABERTURA DE ATENDIMENTO:

Nome do responsável: *se comércio, informar também o nome do estabelecimento.

E-mail:

Endereço: *de onde está o produto

Bairro:

Cidade:

Cep:

Telefone Fixo com DDD:

Telefone Celular com DDD:

Modelo Do Equipamento: * encontrada na etiqueta branca colada no produto

Número De Série: *encontrada na etiqueta branca colada no produto

Defeito Reclamado:

Nota Fiscal De Compra: * Informar número da NF, data de emissão e CNPJ da empresa que a emitiu.

A Garantia Perderá a Validade:

- Pelo vencimento do prazo de garantia, a contar da data de emissão da nota fiscal de venda do produto novo ao consumidor.
- Quando não existir Nota Fiscal para comprovar a data de venda do produto ao consumidor.
- Quando a Nota Fiscal estiver rasurada, ilegível, adulterada, ou com qualquer outra irregularidade que impeça a leitura.
- Quando houver remoção e/ou alteração do número de série constante na etiqueta de identificação do produto.
- Pelo mau uso do produto e em desacordo com as normas constante nos Manuais de Instruções.
- Quando o produto for ligado em rede elétrica imprópria ou ainda sujeita a variações excessivas de tensão.
- Quando o produto for danificado, ou ainda sofrer alterações, modificações ou consertos por técnicos não autorizados pela Gelopar.
- Se o defeito for causado por acidente ou má utilização do produto pelo consumidor.
- Quando houver produtos ou peças danificadas devido a acidente de transporte ou manuseio, riscos, amassados ou atos e efeitos da natureza.
- Por comprovação de dolo ou má-fé do titular da garantia.
- Adequação das instalações elétricas nas quais os equipamentos Gelopar serão ligados: Equipamento deve ser ligado em rede elétrica de acordo com a NBR-5410 com foco na proteção e segurança das instalações, de forma a serem evitados choques elétricos e aquecimentos perigosos. Nesta norma é abordada a especificação completa de quadros, terminais de distribuição, respectivos alimentadores e as exigências de segurança da NR 10. Atendendo às exigências legais, para uma instalação projetada e construída de acordo com a NBR 5410, atendendo ao código de defesa do consumidor e ao código de edificações.
 - Modificações no equipamento, mudando a configuração original de fábrica. A Gelopar fica isenta de qualquer responsabilidade por eventuais danos causados em função de alterações na configuração original do produto, como por exemplo, a instalação de travas e cadeados nas portas, ou troca de peças diferentes das originais.
 - Em caso de assistências realizadas por pessoal não autorizado.

Gelopar Refrigeração Paranaense Ltda.

Rua Dr. Eli Volpato, 250 - Bairro Chapada

CEP: 83.707-746 – Araucária – PR – BR

Telefone: +55 (41) 3641-1400

Atendimento ao consumidor (pós-vendas):

0300 313 0900 ou (41) 3607-9000

www.gelopar.com.br

assistec@gelopar.com.br

