

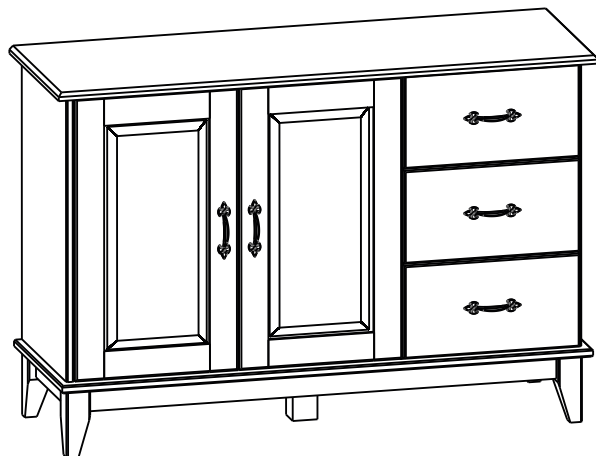


## MÓVEIS PRINCESAOESTE LTDA.

BR-282 Km 582,5  
CEP: 89870-000  
Pinhalzinho-SC- Brasil  
Fone/fax: +55(49) 3366-1911  
www.moveismo.com.br

# 1340 - Balcão 1200 Bella

## Balcón Bella Dresser Bella



### CERTIFICADO DE GARANTIA

A garantia do produto segue normas legais e contratuais (90 dias) e inicia-se a partir da emissão da nota fiscal de compra. A garantia cobre somente defeitos de fabricação. Deve-se verificar se a montagem foi feita corretamente, pois este é o momento ideal para detectar qualquer problema de fabricação.

### CERTIFICADO DE GARANTÍA

La garantía del producto sigue las normas legales y contractuales (90 días) y comienza con la emisión de la factura de compra. La garantía cubre solo defectos de fabricación. Uno debe verificar si el montaje se realizó correctamente, porque este es el momento ideal para detectar cualquier problema de fabricación.

### GUARANTEE CERTIFICATE

Product warranty follows legal and contractual rules (90 days) and starts from the issuance of the purchase invoice. The warranty covers only manufacturing defects. Must check if the assembly was done correctly as this is the time ideal for detecting any manufacturing problem.



Antes de montar o móvel leia atentamente o manual de montagem!  
**Antes de armar los muebles, lea atentamente el manual de montaje!**  
Before assembling the furniture read carefully the assembly manual!

- 1) Antes de iniciar a montagem, separar todas e peças e ferragens, conferindo a quantidade de cada item;
- 2) Ao separar as peças, cuide para não danificá-las;
- 3) O móvel deverá ser montado deitado. Utilize a embalagem para proteger o móvel e o chão;
- 4) Siga rigorosamente o passo a passo de montagem;
- 5) Sugere-se que a montagem seja feita por montador profissional.

### ATENÇÃO ATENCIÓN ATTENTION



- 1) Antes de comenzar el ensamblaje, separe todas y partes y hardware, verificando la cantidad de cada artículo;
  - 2) Al separar las partes, tenga cuidado de no dañar ellos;
  - 3) Los muebles deben montarse acostados. Utilizar el embalaje para proteger los muebles y el piso;
  - 4) Siga estrictamente el montaje paso a paso;
  - 5) Se sugiere que el montaje se realice por ensamblador profesional.
- 1) Before starting assembly, separate all and parts and hardware, checking the quantity of each item;
  - 2) When separating the parts, be careful not to damage them;
  - 3) The furniture should be mounted lying down. Use the packaging to protect the furniture and the floor;
  - 4) Strictly follow the assembly step by step;
  - 5) It is suggested that the assembly be done by assembler professional.

- 1) Montador, é fundamental para a estrutura do móvel que a montagem seja feita seguindo este manual;
- 2) Após iniciar a montagem, evite encostar as peças nas paredes;
- 3) Cuide para não danificar as peças no processo de montagem, pois estas não serão repostas como assistência técnica;
- 4) Após o término da montagem, limpe o móvel com um pano seco. Deixe o ambiente limpo e organizado;
- 5) Entregue este manual e seu cartão para o cliente;

- 1) Ensamblador, es fundamental para la estructura de los muebles. que el montaje se realiza siguiendo este manual;
- 2) Después de comenzar el ensamblaje, evite tocar las piezas en las paredes;
- 3) Tenga cuidado de no dañar las partes en el proceso de montaje ya que no se restablecerán como asistencia técnica;
- 4) Después de completar el ensamblaje, limpie el gabinete con un paño seco. Deje el ambiente limpio y organizado;
- 5) Entregue este manual y su tarjeta al cliente;

### MONTADOR AJUSTADOR FITTER



- 1) Assembler, is fundamental to the structure of the furniture that the assembly is done following this manual;
- 2) After starting assembly, avoid touching the parts. on the walls;
- 3) Be careful not to damage the parts in the process of assembly as they will not be reset as technical assistance;
- 4) After assembly is complete, clean the cabinet with a dry cloth. Leave the environment clean and organized;
- 5) Deliver this manual and your card to the customer;

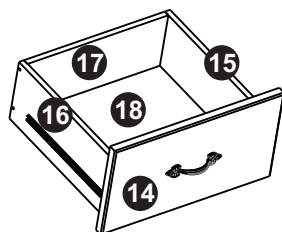
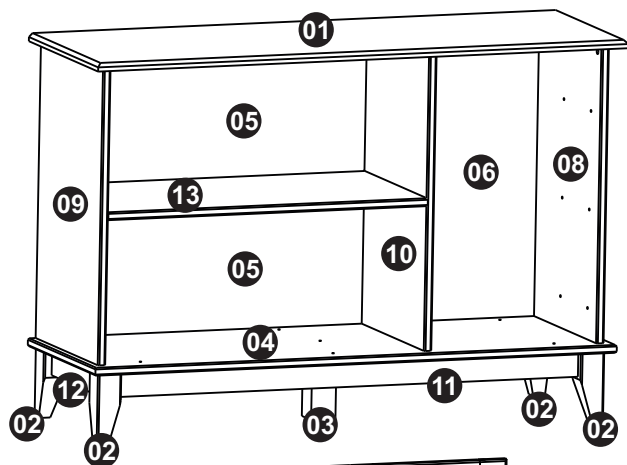
- 1) Ao ser alocado o móvel na posição desejada, certifique que tudo está funcionando perfeitamente;
- 2) Para fazer a limpeza do seu produto utilize apenas pano seco, sem uso de produtos abrasivos, solventes ou amoníacos;
- 3) Não utilizar óleos ou cera para dar brilho ao móvel;
- 4) Para movimentar o móvel é importante levantá-lo, pois arrastá-lo poderá causar avarias estruturais;
- 5) Evitar a exposição à luz solar e umidade;
- 6) Móvel para ambiente interno;
- 7) A cor do produto poderá ter variações depois de algum tempo, isto é natural devido as alterações climáticas;
- 8) Guarde este manual para, caso for necessário, fazer a solicitação de assistência.

### CLIENTE CLIENT



- 1) Al colocar los muebles en la posición deseada, asegúrese de que todo funcione perfectamente;
- 2) Para limpiar su producto use solamente paño seco, sin uso de abrasivos, disolventes o amoníaco;
- 3) No use aceites o cera para hacer brillar los muebles;
- 4) Para mover los muebles es importante levantarlos, arrastrarlo puede causar daños estructurales;
- 5) Evitar la exposición a la luz solar y la humedad;
- 6) muebles de interior;
- 7) El color del producto puede variar después alguna vez esto es natural debido a los cambios cambio climático;
- 8) Guarde este manual si es necesario. Haga la solicitud de asistencia.

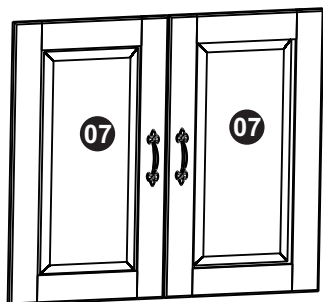
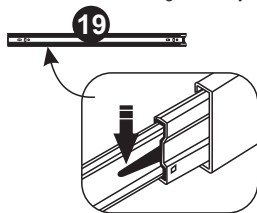
- 1) By placing the furniture in the desired position, make sure everything is working perfectly;
- 2) To clean your product use only dry cloth, no use of abrasives, solvents or ammonia; 3) Do not use oils or wax to shine the furniture;
- 4) To move the furniture it is important to lift it, dragging it may cause structural damage; 5) Avoid exposure to sunlight and moisture;
- 6) Indoor furniture; 7) Product color may vary after some time this is natural due to the changes climate change;
- 8) Keep this manual if necessary. make the request for assistance.



Alavanca de Separação. Separar o trilho antes de iniciar a montagem

Palanca de separación. Separar el riel antes de comenzar el montaje

Separation lever. To separate the rail before starting assembly

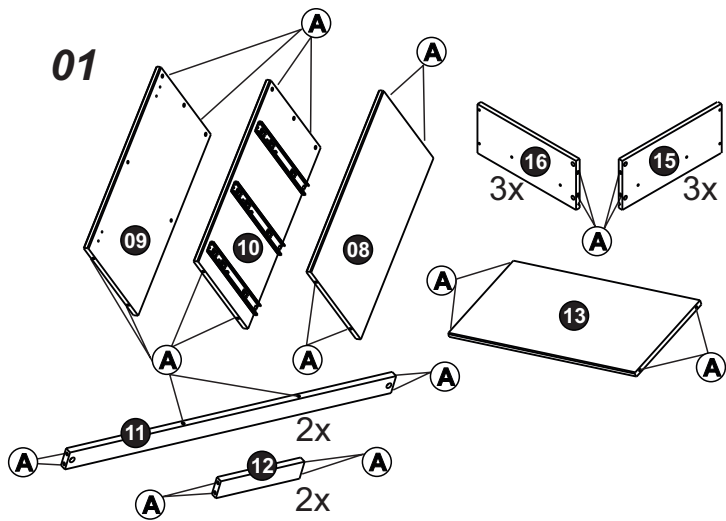


### LISTA DE FERRAGEM

| Letra | Código | Descrição   | Desenho | Qtde |
|-------|--------|---|---------|------|
| A     | 120-0  | <b>CAVILHA 8 X 30</b><br>Clavija 8X30 DOWEL 8X30  |         | 48   |
| B     | 130-0  | <b>DISPOSITIVO TRAPEZIO</b><br>DISPOSITIVO DE TRAPEZIO TRAPEZE DEVICE                         |         | 09   |
| C     | 162-7  | <b>PARAFUSO PHILIPS CAB CHATA 4,5 X 40</b><br>Tornillo Phillips FLAT HEAD PHILIPS SCREW       |         | 24   |
| D     | 162-0  | <b>PARAFUSO PHILIPS CAB CHATA 3,5 X 12</b><br>Tornillo Phillips FLAT HEAD PHILIPS SCREW       |         | 36   |
| E     | 163-7  | <b>PARAFUSO PHILIPS CAB PANELA 4,0 X 25</b><br>Tornillo Phillips PAN HEAD PHILIPS SCREW       |         | 33   |
| F     | 163-0  | <b>PARAFUSO PHILIPS CAB PANELA 3,5 X 16 PRETO</b><br>Tornillo Phillips PAN HEAD PHILIPS SCREW |         | 26   |
| G     | 185-1  | <b>PREGO 8 X 8</b><br>Clavo 8X8 NAIL 8X8  |         | 60   |
| H     | 627-0  | <b>PUXADOR METAL MEDIEVAL OURO VELHO</b><br>MANGO METAL MEDIEVAL MEDIEVAL METAL HANDLE        |         | 05   |
| I     | 583-0  | <b>SAPATA 12 X 12</b><br>Zapato 12X12 NAIL SHOE 12X12   |         | 05   |
| J     | 626-1  | <b>CALCO 5 MM</b><br>Soporte 5MM CHOCK 5MM  |         | 04   |
| K     | 333-0  | <b>DOBRADICA CANECO 26 MM X 9 MM</b><br>Bisagra HINGE CUP                                     |         | 04   |

### Lista de Peças

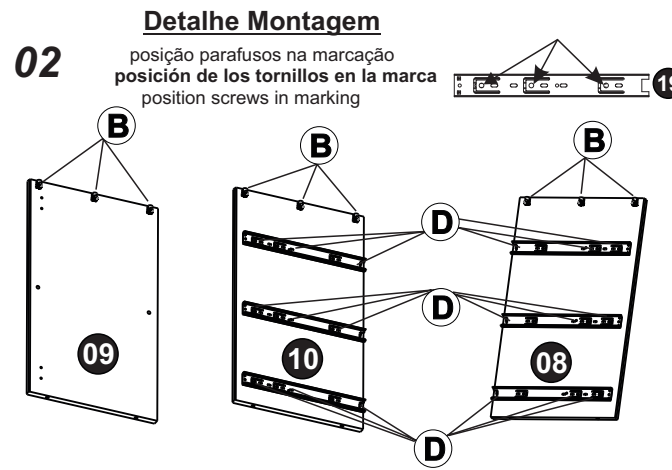
| Nº | Código  | Descrição                         | Descripción          |                   | Qtde |
|----|---------|-----------------------------------|----------------------|-------------------|------|
| 0  | 183-193 | KIT FERRAGEM 1340                 | KIT DE HERRAMIENTAS  | HARDWARE KIT      | 1    |
| 1  | 201-31  | MESA 1200 X 410 X 17              | Mesa                 | Table             | 1    |
| 2  | 264-86  | PÉ 150 X 53 X 53                  | Pie                  | Foot              | 4    |
| 3  | 264-87  | PÉ AUXILIAR 147 X 53 X 53         | Pie Auxiliar         | Auxiliary foot    | 1    |
| 4  | 173-82  | BASE 1180 X 400 X 17              |                      |                   | 1    |
| 5  | 179-119 | COSTAS 740 X 332 X 2,5            |                      | Back              | 2    |
| 6  | 179-120 | COSTAS 660 X 388 X 2,5            |                      | Back              | 1    |
| 7  | 255-44  | PORTA 629 X 363 X 18              | Puerta               | Door              | 2    |
| 8  | 188-27  | LATERAL DIREITA 637 X 370 X 17    | Lado derecho         | Right side        | 1    |
| 9  | 194-27  | LATERAL ESQUERDA 637 X 370 X 17   | Lado izquierdo       | Left side         | 1    |
| 10 | 180-41  | DIVISÃO 637 X 370 X 17            | División             | Division          | 1    |
| 11 | 146-110 | TRAVESSA PÉ MAIOR 1040 X 55 X 18  | Plato                | Platter           | 2    |
| 12 | 146-111 | TRAVESSA PÉ MENOR 267 X 55 X 18   |                      |                   | 2    |
| 13 | 217-76  | PRATELEIRA 723 X 370 X 17         | Estante              | Shelf             | 1    |
| 14 | 184-47  | FRENTE GAVETA 390 X 207 X 17      | Frente de Cajón      | Drawer Front      | 3    |
| 15 | 257-29  | LATERAL GAVETA DIR 325 X 140 X 12 | Lado cajón derecho   | Right drawer side | 3    |
| 16 | 257-30  | LATERAL GAVETA ESQ 325 X 140 X 12 | Lado cajón izquierdo | Left drawer side  | 3    |
| 17 | 258-39  | TRASEIRO GAVETA 325 X 140 X 12    | Cajón trasero        | Drawer Back       | 3    |
| 18 | 187-48  | FUNDO GAVETA 325 X 335 X 2,5      | Fondo del Cajón      | Drawer bottom     | 3    |
| 19 | 584-3   | TRILHO TELESCOPICO 300MM SLIM     | Carril Telescópico   | Telescopic Rail   | 3    |



**Colocar as Cavilhas(A) nos locais indicados.**

Coloque los pernos (A) en las ubicaciones indicadas.

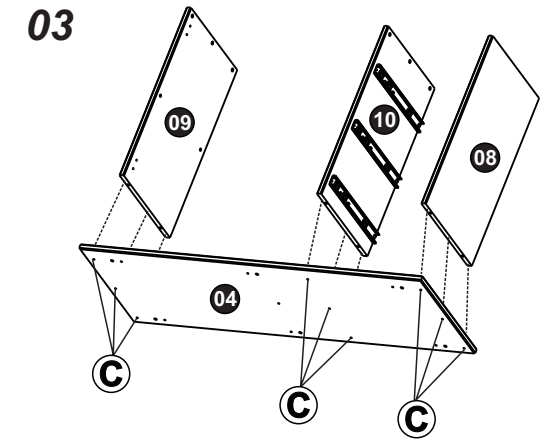
Place the Bolts (A) in the indicated locations.



**Fixar os Trilhos(19) na Divisão(10) e Lateral Direita(08).  
Fixar os Dispositivos Trapézio nos locais indicados.**

Fije los Rieles en la División (10) y el Lado Derecho (08). Arreglar los Dispositivos Trapecios en la ubicación indicada.

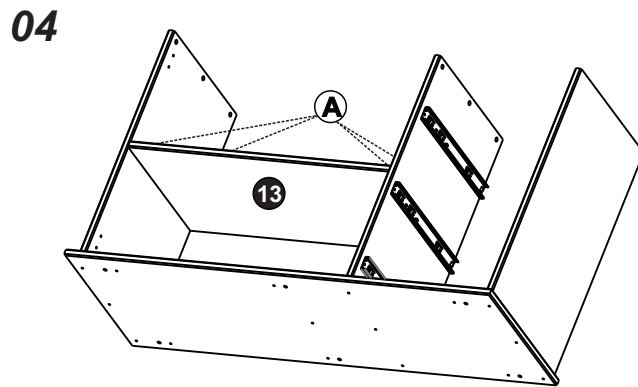
Fix the Rails in the Division (10) and Right Side (08). Fix the Trapezoid Devices in the indicated location.



**Fixar as Peças (09), (10) e (08) na Base (04).**

Conecte las Piezas (09), (10) y (08) a la Base (04).

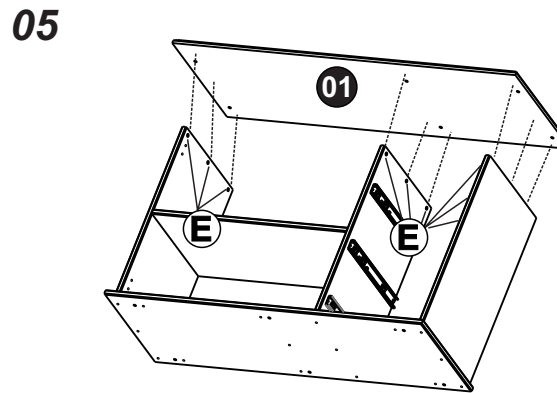
Attach the Parts (09), (10) and (08) to the Base (04).



**Encaixar a Prateleira (15) no local indicado.**

Fit the Shelf (15) in the indicated location.

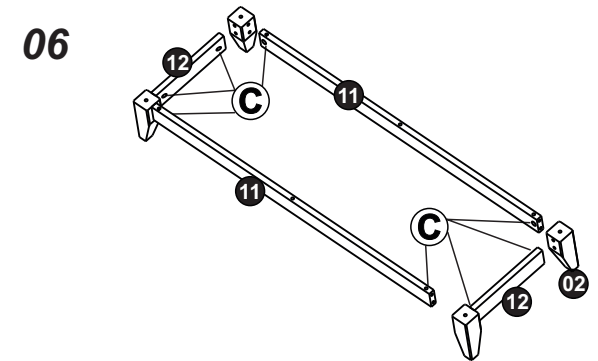
Coloque el Estante (15) en la ubicación indicada.



**Fixar a Mesa(01) com o Parafuso (E), utilizando os Dispositivos Trapézio(B) colocados anteriormente.**

Fijar la Mesa (01) con el Tornillo (E), utilizando el Dispositivos de trapecio (B) colocados previamente.

Fix the Table (01) with the Screw (E), using the Trapezium devices (B) placed previously.

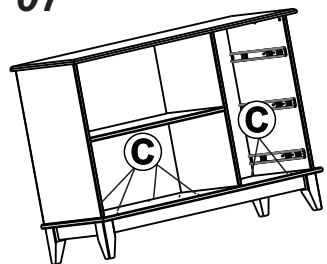


**Fixar as Travessas (11) e (12) nos Pés(02).**

Conecte las Barras Transversales (11) y (12) a los Pies (02).

Attach the Crossbars (11) and (12) to the Feet (02).

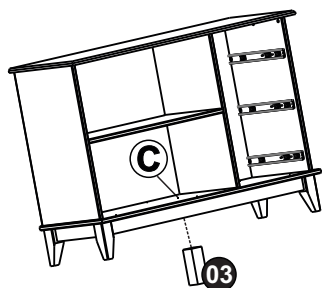
07



Fixar a estrutura dos pés no Móvel.

Fijar la estructura de patas al Mueble.

Fix the legs structure to the Furniture.

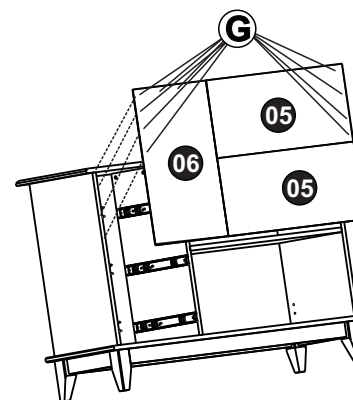


Fixar o Pé Auxiliar(03).

Conecte el pie auxiliar (03)

Attach the Auxiliary Foot (03)

08

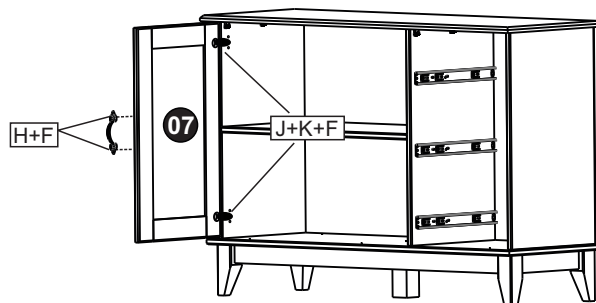


Fixar as Costas (06) e (05) na parte traseira do produto, utilizando os Pregos(G), mantendo uma distancia de aproximadamente 10cm de cada um.

Fije las Parte Posterior (06) y (05) a la parte posterior del producto, usando los Clavos (G), manteniendo una distancia de aproximadamente 10 cm de cada uno.

Fix the Backs (06) and (05) to the back of the product, using the Nails (G), keeping a distance of approximately 10cm from each person.

09

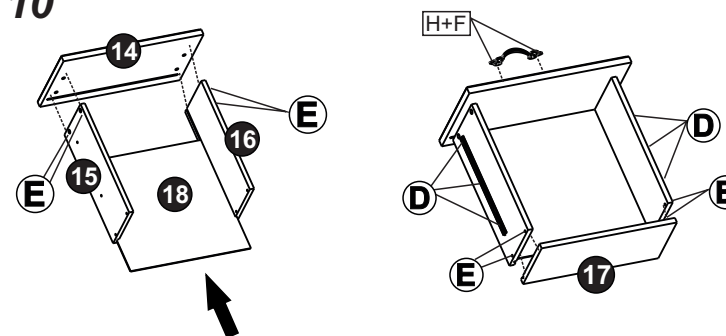


Colocar as Portas(07) e após fixar o Puxador (H).

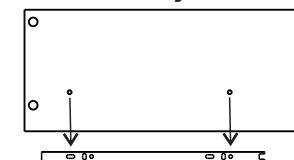
Coloque las Puertas (07) y luego de fijar la Manija (H)

Place the Doors (07) and after fixing the Handle (H)

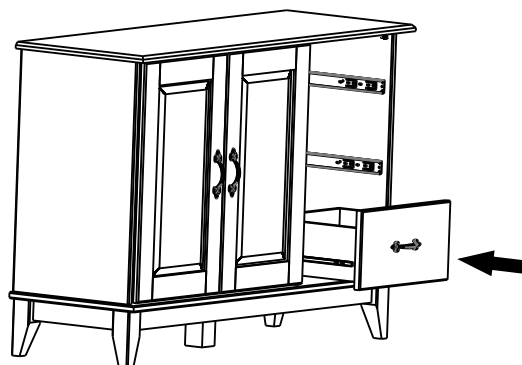
10



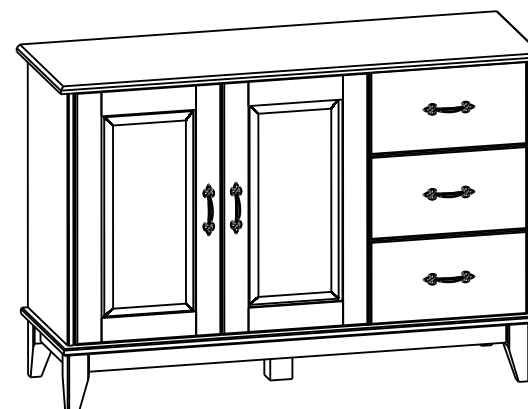
Atenção!



11



12



# Agora que você já comprou o seu móvel, ele merece ser montado do jeito certo.

Erros de montagem causam mais de **60%** dos danos em móveis.

## Por que contratar?

Tranquilidade do **início ao fim** da montagem



### PROFISSIONAIS QUALIFICADOS

Especialistas certificados na **MadeiraMadeira Serviços**.



### FERRAMENTAS PROFISSIONAIS

que **protegem** seus móveis.



### AGENDAMENTO EM 24 HORAS

escolha a data e o turno **ideais para** você.



### GARANTIA DE 3 MESES

de cobertura **completa**.

**Mais de 1 MILHÃO DE MONTAGENS**  
★ com avaliação 4.7 ★

#### Mariana S., São Paulo

"Chegaram no horário e montaram tudo rapidamente. Serviço incrível!"



#### Carlos R., Belo Horizonte

"Tentei montar sozinho e foi um desastre. Com a **MadeiraMadeira Serviços** ficou perfeito."



#### Ana P., Rio de Janeiro

"Agendamento ágil e **montagem pontual e perfeita**. Recomendo demais!"



Agende agora pelo  
**QR Code**

Madeira**Madeira** Serviços · Atendimento em todo o Brasil



Escaneie o QRCode