

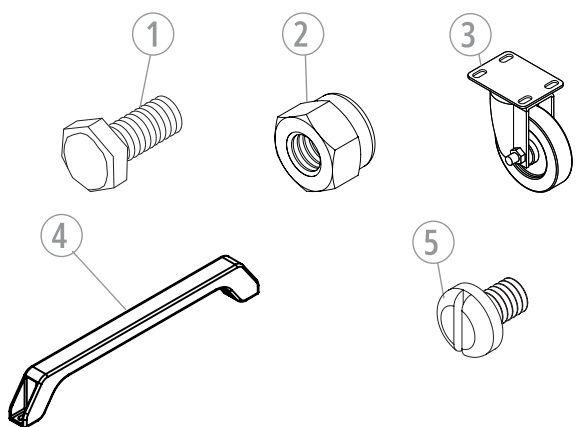
Este manual orienta e montagem completa do **MONTAGEM DO CARRO PARA FERRAMENTAS PROFISSIONAL DARK**, e guia passo a passo as fixações e encaixes necessários para o perfeito funcionamento do produto.

**Você vai precisar...**

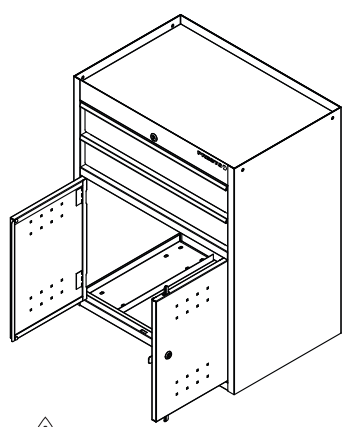


**Relação de Componentes**

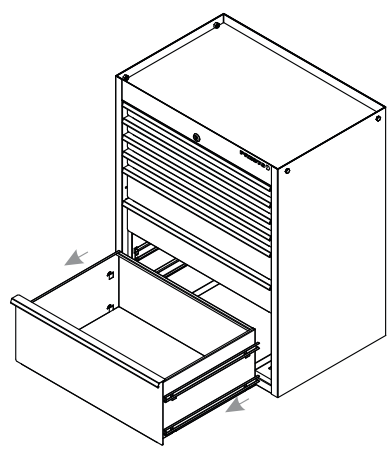
ID	QTD	DESCRIÇÃO
01	-20	Parafuso sextavado
02	-20	Porca sextavada
03	-04	Rodízio 3 polegadas
04	-01	Cabo
05	-02	Parafuso lentilha



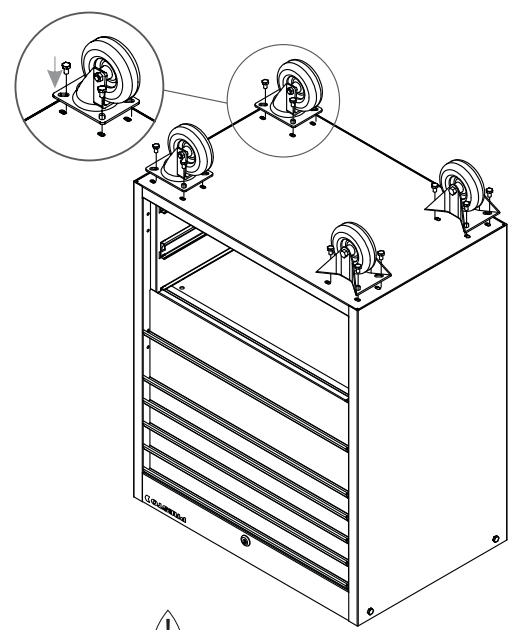
**MONTAGEM RODÍZIOS**



⚠ Para parafusar os rodízios no carro com portas, abra as portas para fixar os rodízios.



⚠ Para parafusar os rodízios é necessário retirar a última gaveta do carro. Para isso precione as travas nas corrediças para soltar e puxe para fora.



⚠ Com o auxílio das chaves combinadas aperte todos os parafusos.

**MONTAGEM CABO**

