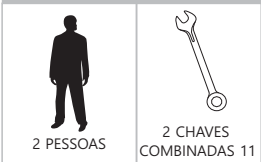


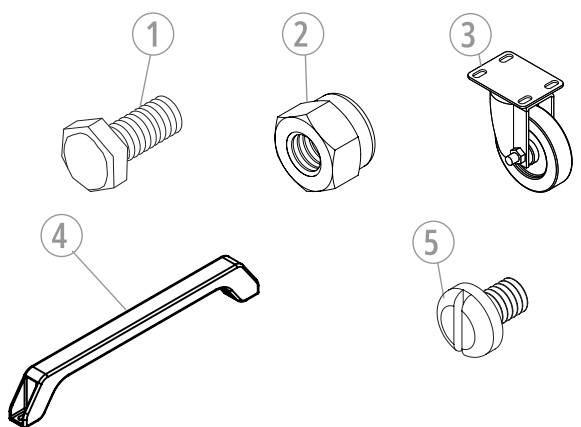
Este manual orienta e montagem completa do **MONTAGEM DO CARRO PARA FERRAMENTAS PROFISSIONAL DARK**, e guia passo a passo as fixações e encaixes necessários para o perfeito funcionamento do produto.

Você vai precisar...

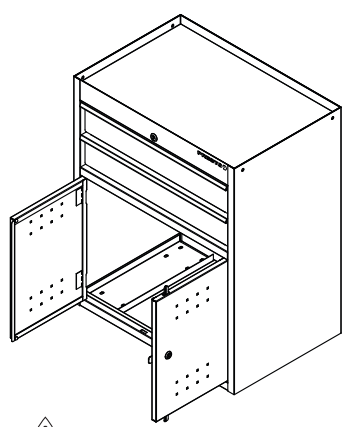


Relação de Componentes

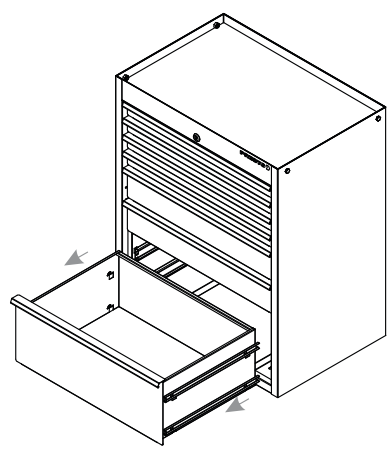
ID	-QTD	DESCRIÇÃO
01	-20	Parafuso sextavado
02	-20	Porca sextavada
03	-04	Rodízio 3 polegadas
04	-01	Cabo
05	-02	Parafuso lentilha



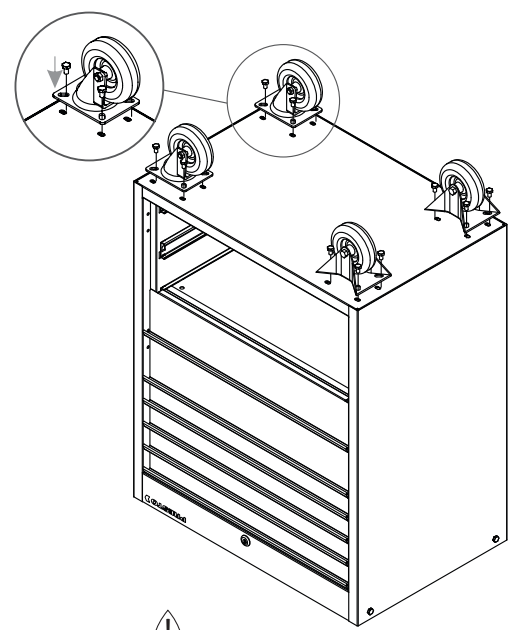
MONTAGEM RODÍZIOS



⚠ Para parafusar os rodízios no carro com portas, abra as portas para fixar os rodízios.



⚠ Para parafusar os rodízios é necessário retirar a última gaveta do carro. Para isso precione as travas nas corrediças para soltar e puxe para fora.



⚠ Com o auxílio das chaves combinadas aperte todos os parafusos.

MONTAGEM CABO

