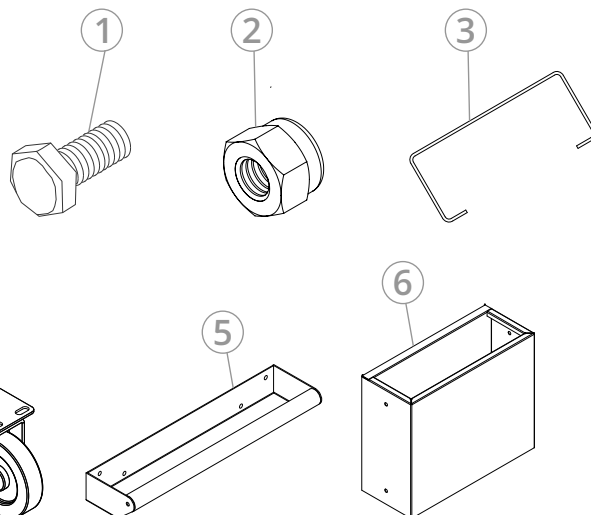


Este manual orienta e montagem completa do **MONTAGEM DO CARRO PARA FERRAMENTAS PROFISSIONAL**, e guia passo a passo as fixações e encaixes necessários para o perfeito funcionamento do produto.

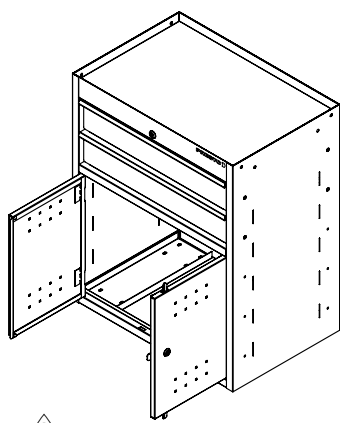
ESTRUTURA COMPLETA

Você vai precisa

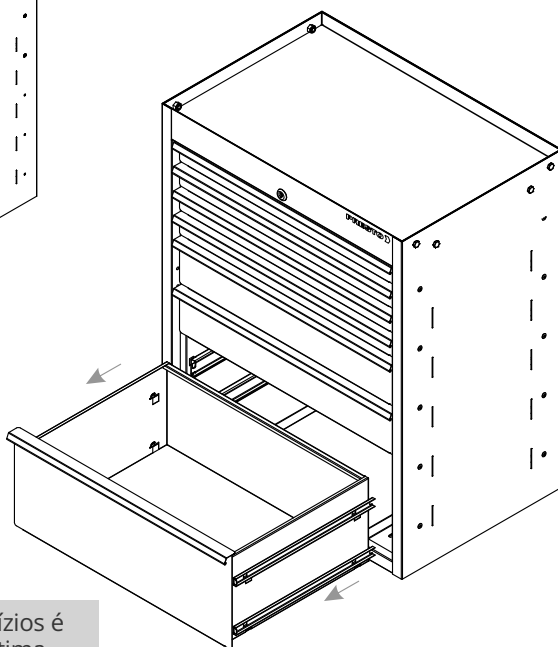


Relação de Componentes

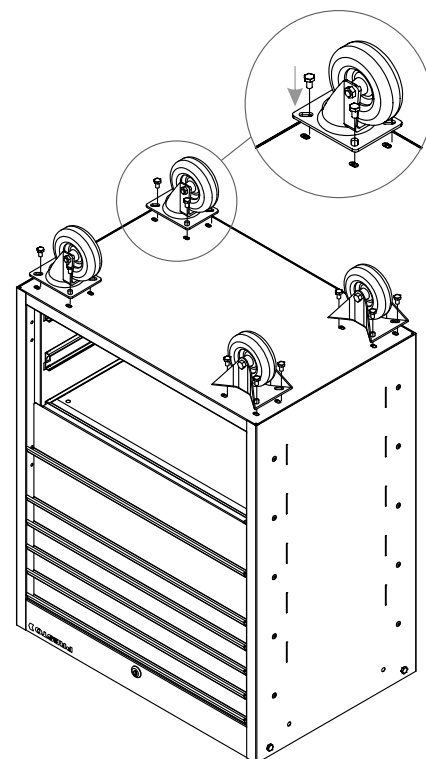
ID	QTD	DESCRIÇÃO
01	- 24	Parafuso sextavado
02	- 24	Porca sextavada
03	- 01	Suporte para papel
04	- 04	Rodízio 4 polegadas
05	- 01	Cabo
06	- 01	Lixeira



⚠ Para parafusar os rodízios no carro com portas, abra as portas para fixar os rodízios.

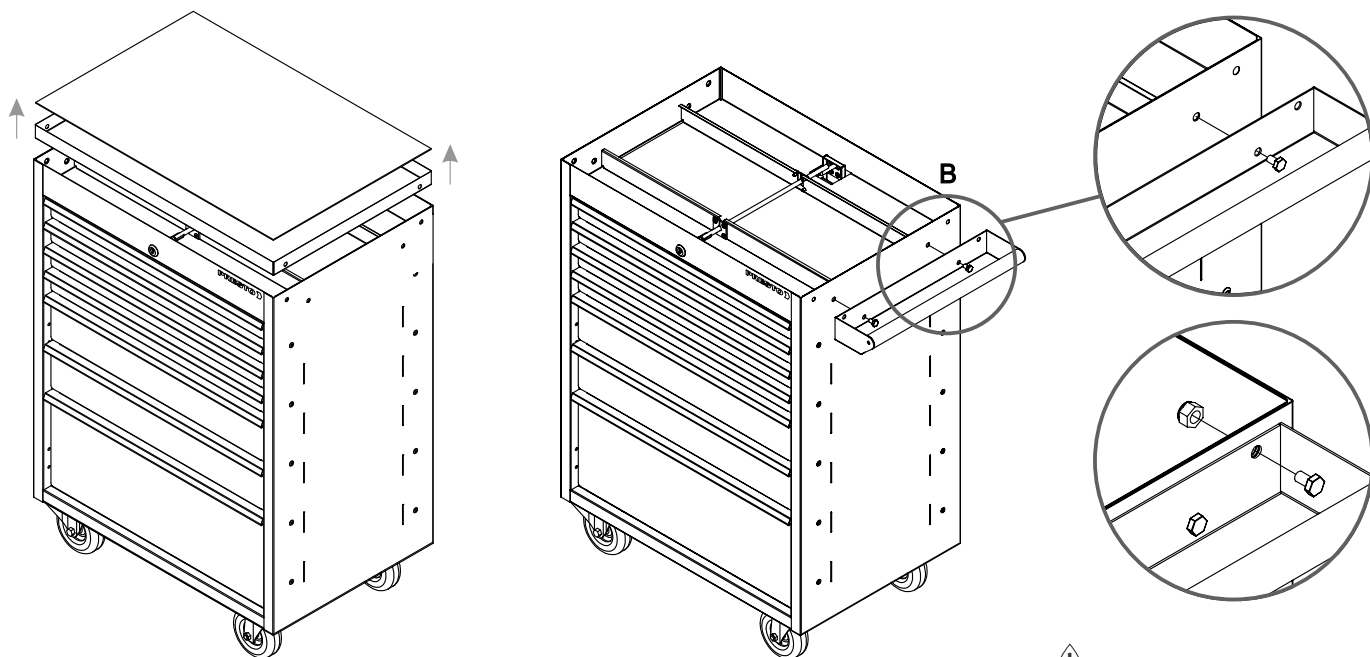


⚠ Para parafusar os rodízios é necessário retirar a última gaveta do carro. Para isso precione as travas nas corredeiras para soltar e puxe para fora.



⚠ Com o auxílio das chaves combinadas aperte todos os parafusos.

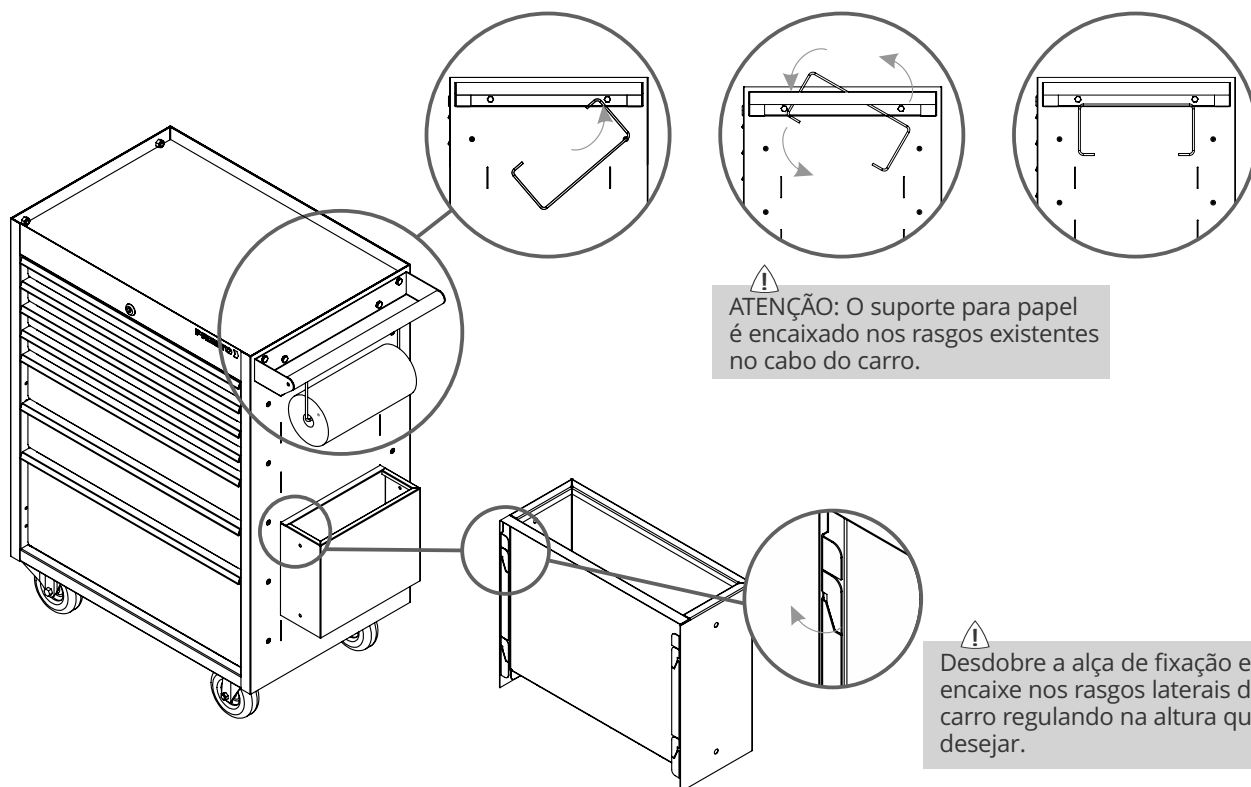
MONTAGEM CABO E BANDEJA SUPERIOR



⚠ Para fixação do cabo retire a bandeja superior para ter acesso a furação interna e fixar as porcas nos parafusos.

⚠ Encaixe a bandeja antes de fixar o parafuso superior para que a mesma fique fixa ao corpo do carro.

MONTAGEM QUADRO E TAMPO SUPERIORES



⚠ ATENÇÃO: O suporte para papel é encaixado nos rasgos existentes no cabo do carro.

⚠ Desdobre a alça de fixação e encaixe nos rasgos laterais do carro regulando na altura que desejar.