

Este manual orienta a montagem completa do **CARRO PARA FERRAMENTAS SEMIFECHADO**, guia passo a passo as fixações e encaixes necessários para o perfeito funcionamento do produto.

ESTRUTURA | COMPONENTES

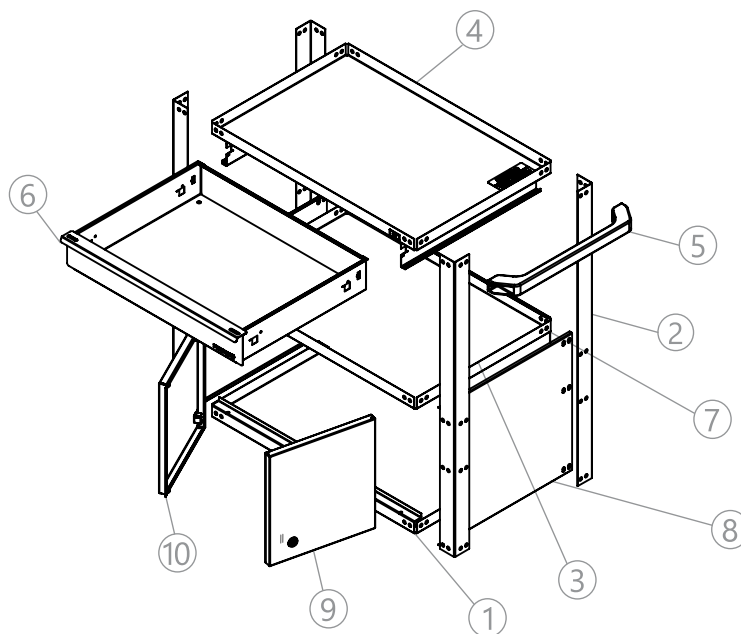
Você vai precisar...



Relação de Materiais

ID - QTD DESCRIÇÃO

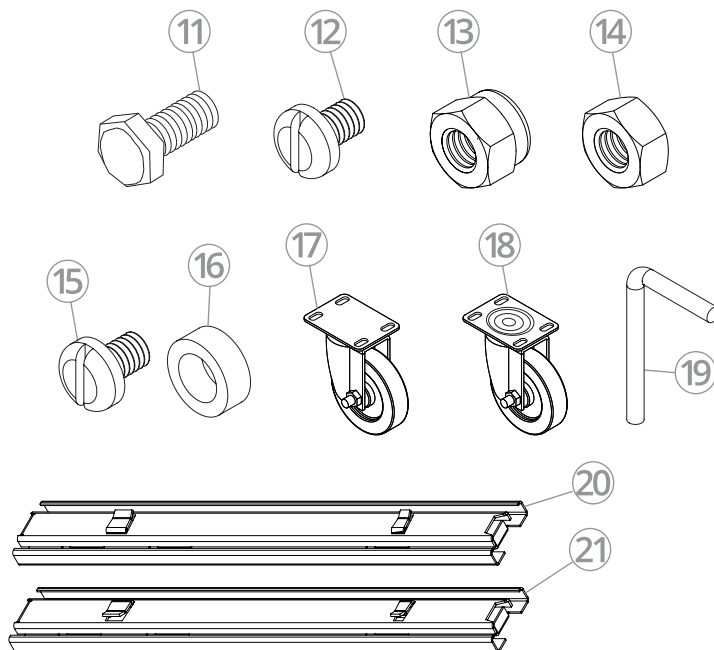
01 - 01	Bandeja Inferior;
02 - 04	Colunas;
03 - 01	Bandeja Intermediária;
04 - 01	Bandeja Superior;
05 - 01	Cabo;
06 - 01	Gaveta;
07 - 01	Fechamento Posterior;
08 - 02	Fechamento Lateral;
09 - 01	Porta Direita;
10 - 01	Porta Esquerda.



Relação de Componentes

ID - QTD DESCRIÇÃO

11 - 46	Parafuso Sextavado;
12 - 16	Parafuso Lentilha 1/4x3/8;
13 - 16	Porca Sextavada auto travante;
14 - 46	Porca Sextavada;
15 - 02	Parafuso Lentilha 1/4/1/2".
16 - 02	Arruela Dobradiça;
17 - 04	Rodízio de Placa fixo.
18 - 04	Rodízio de Placa giratório;
19 - 04	Pino Dobradiça;
20 - 01	Corrediça Direita;
21 - 01	Corrediça Esquerda;



MONTAGEM BANDEJA INFERIOR E LATERIAS

Inicie a montagem pela Bandeja Inferior (1) posicionando as 4 colunas (2) nos quatro cantos da bandeja (figura 1), posicione também os fechamentos laterais (8) e fechamento posterior (7), coloque todos os parafusos com a mão sem o aperto final. Para a fixação da bandeja intermediária (3) encaixe a mesma por dentro das colunas e por baixo das abas dos fechamentos (7 e 8) conforme figura 2.1.

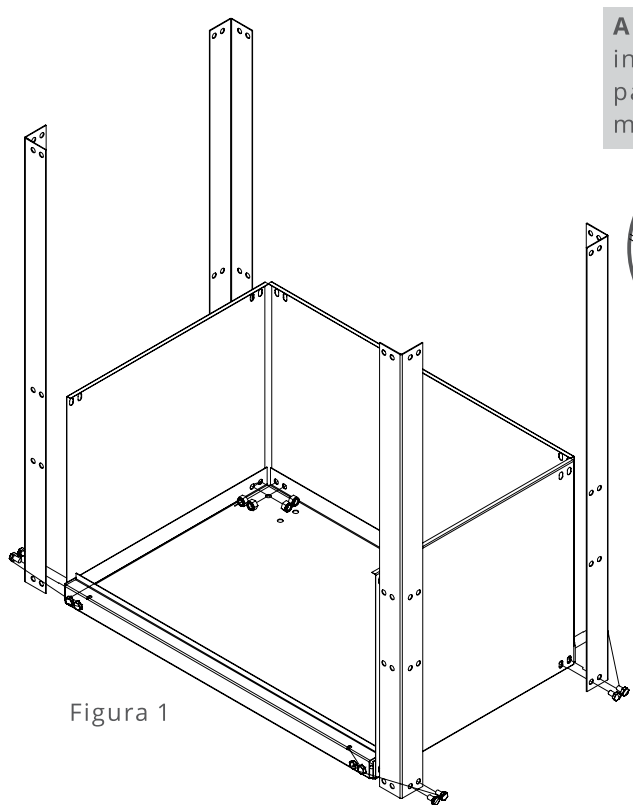


Figura 1

ATENÇÃO: Na bandeja intermediária deve-se cuidar para deixar o batente para o mesmolado das portas.

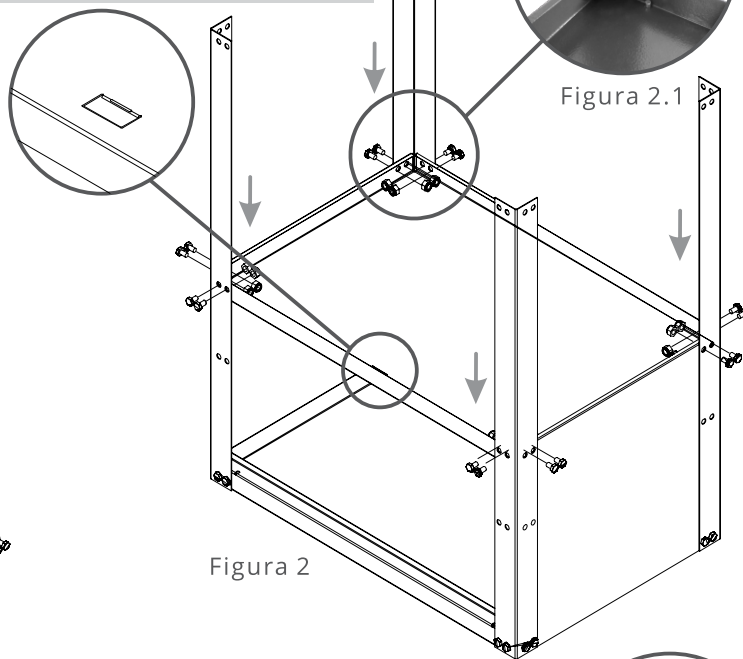


Figura 2

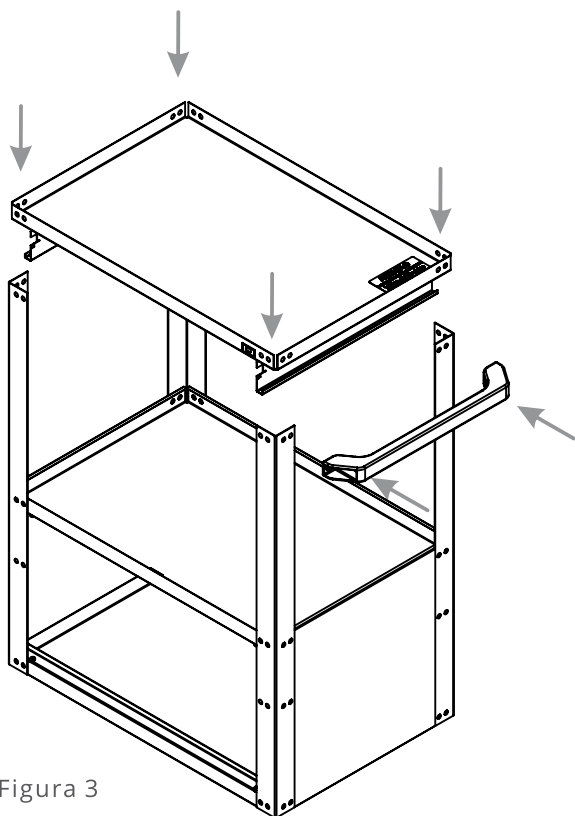


Figura 3

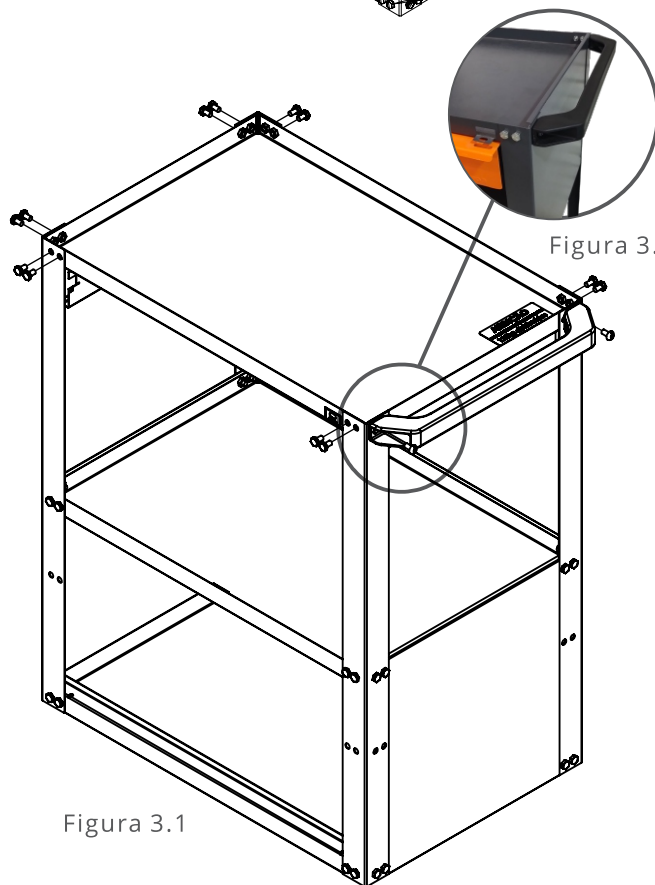


Figura 3.1

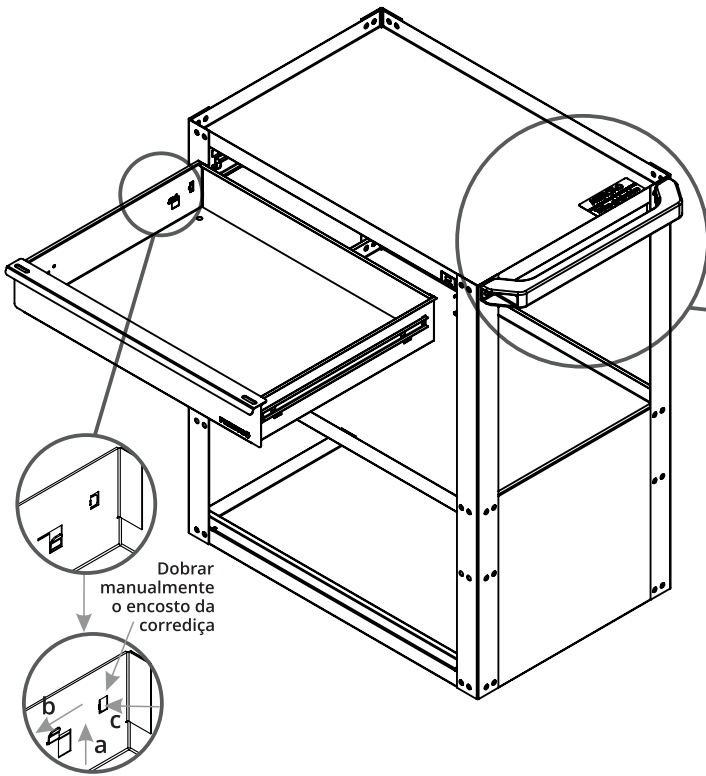
MONTAGEM GAVETA

Passo 1

Corrediças devem ser desmontadas antes de realizar a montagem (abrir toda a corrediça e deslocar o pino plástico para que solte as partes).

Passo 2

Posicionar o engate traseiro da corrediça no rasgo traseiro do suporte soldado na bandeja superior (figura 1 e 2), deslizando até que o engate dianteiro encaixe no rasgo dianteiro (figura 3 e 4), impedindo a mesma de mover-se para cima.



Passo 3

Com o auxílio da chave de fenda dobre a aba do suporte para dentro para travar a corrediça (figura 5).

Gaveta montada.

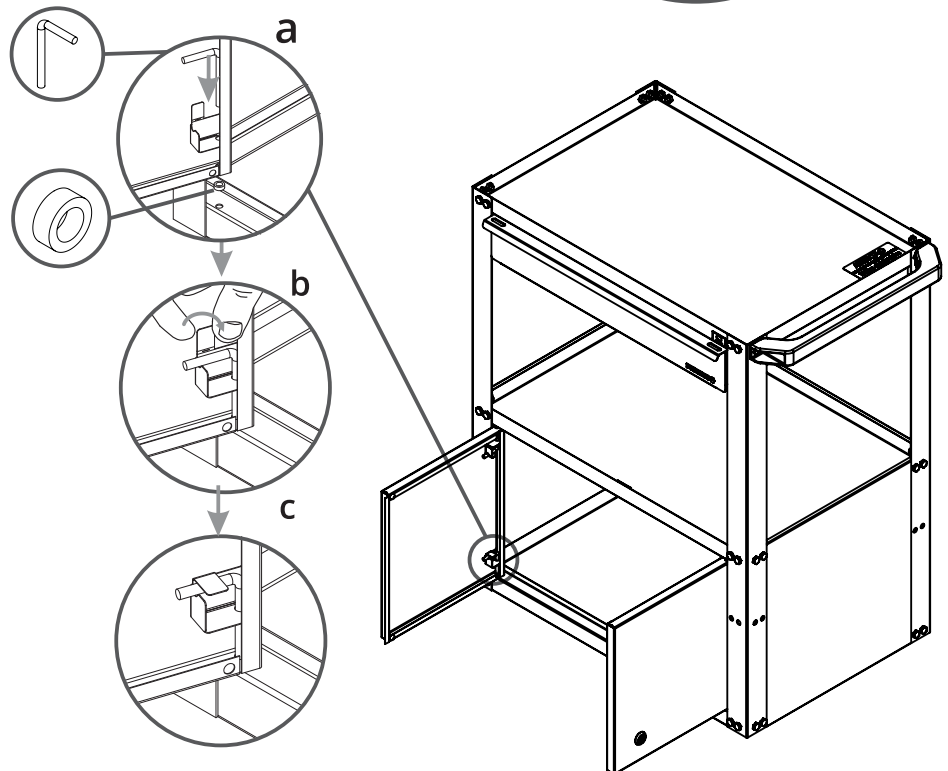
MONTAGEM PORTAS

Passo 1

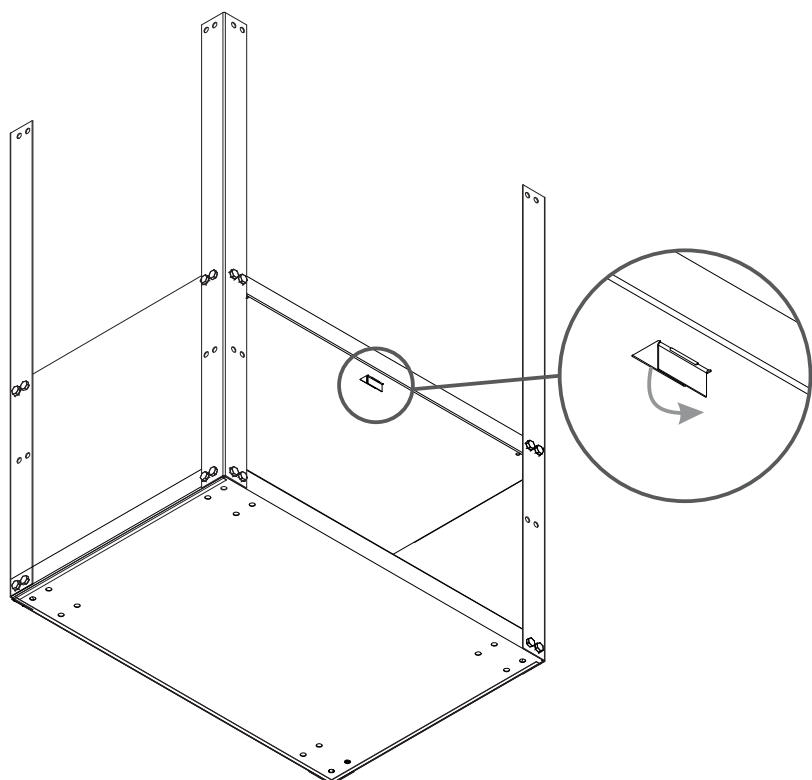
Inserir pino deixando a arruela entre a porta e a bandeja inferior

Passo 2

Dobrar aba para que o pino fique fixo na posição.



DOBRA BATENTES



ATENÇÃO: a bandeja intermediária contém um recorte que servirá de batente para as portas. Dobre conforme figura ao lado.

MONTAGEM RODÍZIOS

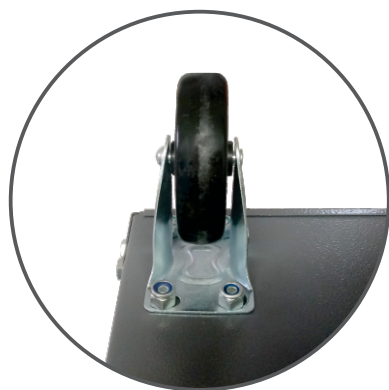
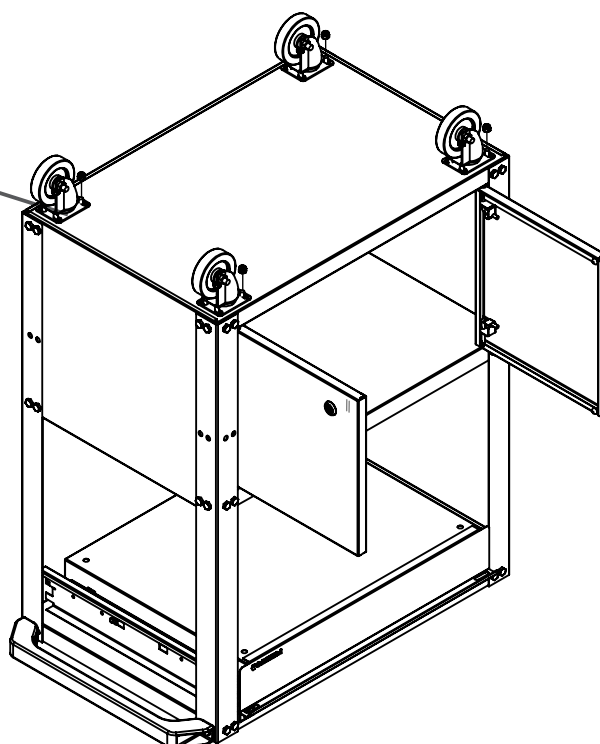


Figura 1.4

Para fixar os rodízios vire e abra as portas o carro para Ferramentas (figura 1.3), após use a chave de fenda e a chave 7/16 para o aperto final.

ATENÇÃO: O rodízio rotatório (10) deve ser fixado no mesmo lado do cabo (5) para uma melhor movimentação.



Agora que você já comprou o seu móvel, ele merece ser montado do jeito certo.

Erros de montagem causam mais de **60%** dos danos em móveis.

Por que contratar?

Tranquilidade do **início ao fim** da montagem



PROFISSIONAIS QUALIFICADOS

Especialistas certificados na **MadeiraMadeira Serviços**.



FERRAMENTAS PROFISSIONAIS

que **protegem** seus móveis.



AGENDAMENTO EM 24 HORAS

escolha a data e o turno **ideais para** você.



GARANTIA DE 3 MESES

de cobertura **completa**.

Mais de 1 MILHÃO DE MONTAGENS
★ com avaliação 4.7 ★

Mariana S., São Paulo

"Chegaram no horário e montaram tudo rapidamente. Serviço incrível!"



Carlos R., Belo Horizonte

"Tentei montar sozinho e foi um desastre. Com a **MadeiraMadeira Serviços** ficou perfeito."



Ana P., Rio de Janeiro

"Agendamento ágil e **montagem pontual e perfeita**. Recomendo demais!"



Agende agora pelo
QR Code

Madeira**Madeira** Serviços · Atendimento em todo o Brasil



Escaneie o QRCode