

**TORRE QUENTE 2P 2GAV. / HOT TOWER 2 DOORS 2 DRAWERS / TORRE CALIENTE 2 PUERTAS 2 CAJONES**  
**PH-3114**

**Montagem**

Recomenda-se a leitura prévia das instruções de montagem e profissionais especializados para montar.

**Assistência**

Caso ocorra problema com algum dos componentes, sublinhe-o, identifique o problema e retorne esta relação, via fax ou outro meio de comunicação disponível para o representante.

-----  
Assinatura do cliente

**Assembly**

Before the assembling is recommended to read carefully the assembly instruction by professional assemblers.

**Assistance**

If happen problems with any component, underline the same, identify the problem and send back this relation immediately, by fax or other way.

-----  
Client signature

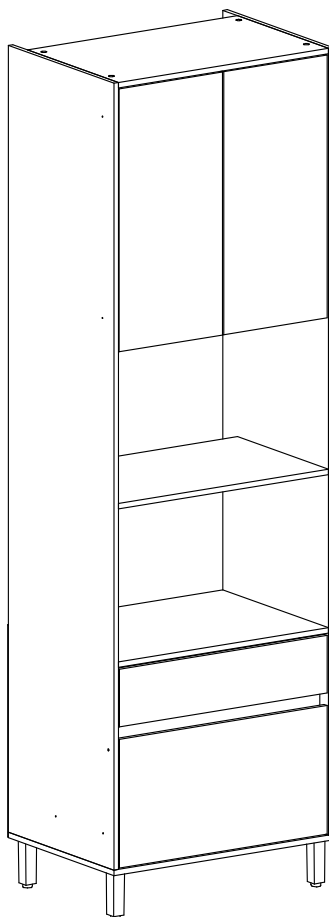
**Montaje**

Se recomienda la lectura previa de las instrucciones de montaje y profesionales especializados para montarlos.

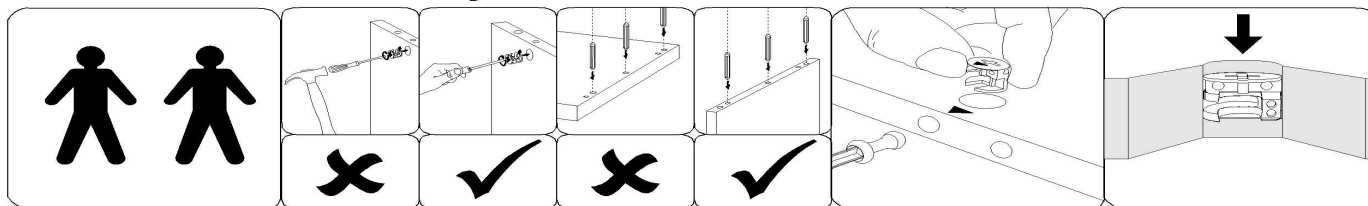
**Assistencia**

Caso sucedan problemas con alguno de los componentes, subraye el componente, identifique el problema, y retorne esta copia via fax u otro medio de comunicación posible.

-----  
Assinatura del cliente



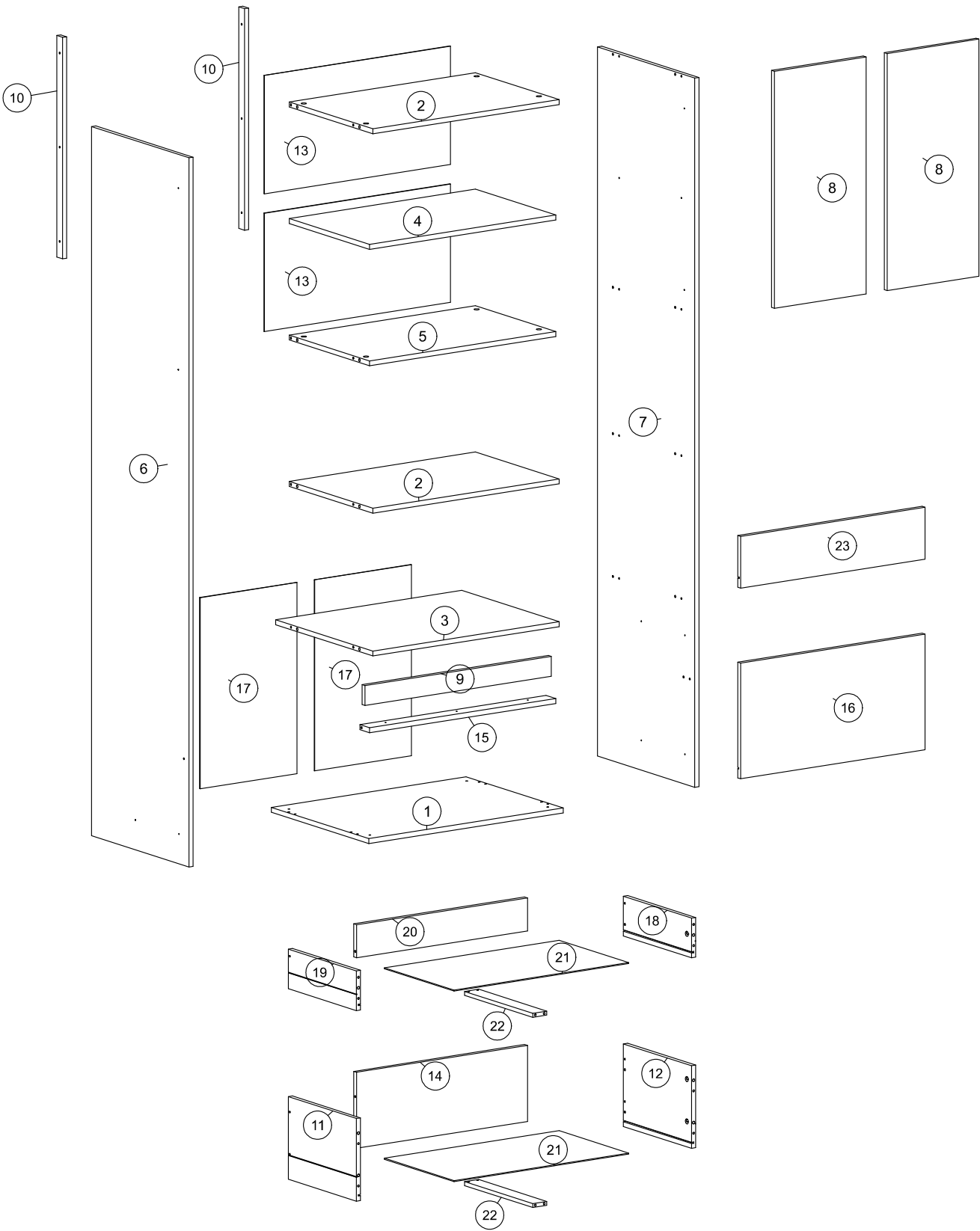
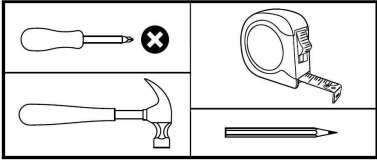
**Atenção / Attention / Atención**



A Heval se reserva o direito de efetuar alterações nos produtos de suas linhas sem aviso prévio, quando entender necessário.

Herval reserves the right to effect modifications in the products, without previous advice, when understand necessary.

Herval se reserva el derecho de hacer las modificaciones que juzgue necesarias en sus productos, sin aviso previo, cuando lo crea necesario.



## LISTA DE PEÇAS / PARTS LIST / LISTA DE PIEZAS

### Volume 1 / Carton 1 / Caja 1

ÍNDICE / INDEX	CÓD. / CODE	PEÇA / PART / PIEZA	MED/MEASURE	QTDE / QUANT / CANT
1	160176E	BASE	700.0x500.0x15.0	1
2	160177E	TAMPO	670.0x430.0x15.0	2
3	160178E	BASE FORNO	670.0x500.0x15.0	1
4	160179E	PRATELEIRA SUPERIOR	670.0x413.0x15.0	1
5	160180E	PRATELEIRA	670.0x413.0x15.0	1
11	159779E	LATERAL DE GAV. ESQ. MAIOR	350.0x250.0x15.0	1
12	159778E	LATERAL DE GAV. DIR. MAIOR	350.0x250.0x15.0	1
14	159882E	TRASEIRO DE GAVETA MAIOR	615.0x230.0x15.0	1
18	159777E	LATERAL DE GAV. DIR.	350.0x120.0x15.0	1
19	159776E	LATERAL DE GAV. ESQ.	350.0x120.0x15.0	1
20	159960E	TRASEIRO GAVETA	615.0x100.0x15.0	1
21	159883E	FUNDO DE GAVETA	629.0x357.0x3.0	2
24	1609590	CORRED TRIL TELESC LIGHT 300MM	xx	4
26	1609832	PERFIL I 548X20x3,8MM CEREJEIRA 006	548.0x17.0x6.0	1
27	K072775	KIT PH3114 MÓD. TORRE QUENTE 70CM 2P 2GAV	xx	1
28	K072568 - 1768583	KIT 4 DOB. SUP.ALTA C -AMORT 35MM	xx	1
79	-	TAPA FURO ADESIVO PAPEL 20mm	20.0x20.0x0.5	10

### Volume 2 / Carton 2 / Caja 2

ÍNDICE / INDEX	CÓD. / CODE	PEÇA / PART / PIEZA	MED/MEASURE	QTDE / QUANT / CANT
6	160183E	LATERAL ESQUERDA	2145.0x500.0x15.0	1
7	160184E	LATERAL DIREITA	2145.0x500.0x15.0	1
8	160182E	PORTA SUPERIOR	717.0x330.0x15.0	2
9	160190E	ESPELHO PUXADOR	670.0x60.0x15.0	1
10	160191E	SUPORTE FUNDO	670.0x30.0x15.0	2
13	160186E	FUNDO SUPERIOR	669.0x358.0x3.0	2
15	160189E	TRAVESSA PUXADOR	670.0x50.0x15.0	1
16	160185E	FRENTE GAVETA MAIOR	664.0x350.0x15.0	1
17	160187E	FUNDO INFERIOR	348.0x578.0x3.0	2
22	159783E	SUPORTE GAVETA	350.0x50.0x12.0	2
23	160188E	FRENTE GAVETA	664.0x157.0x15.0	1
25	1609550	PE C/ SAPATA REGULÁVEL PLÁSTICA 0203420	xx	4

## LISTA DE ACESSÓRIOS / FITTINGS LIST / LISTA DE ACCESORIOS

**CÓD./ CODE: K072775**

REF.	PEÇA	PART	PIEZA	QTDE	CÓDIGO
1	PARAFUSO MINIFIX	Cam Bolt 32xØ6mm	Perno de Leva 32xØ6mm	22	1602006
2	TAMBOR MINIFIX Ø14.9X11MM	Can Nut Ø15 mm	Porca de Leva Ø15 mm	22	1605358
21	PREGO 10 X 10 C/CABEÇA - Ø1,5 x 23mm	Nail 10 X 10 - Ø1,5 x 23mm	Clavo 10 X 10	48	1605365
25	FIXADOR PARA COSTAS ZINCO BR	Back Panel Bracket	Soporte Panel Trasero	4	1601469
40	CANTONEIRA DE FIXAÇÃO COM FURO (04.08.115)	-	-	4	-
61	BUCHA 8mm	Wall Plug 8mm	Enchufe de Pared 8mm	4	1602625
185	SUPORTE FIXAÇÃO AÉREO	AIR SUPPORT FIXING	APOYO FIJACIÓN AIRE	4	-
187	PROTECAO SUPORTE FIXAÇÃO AÉREO	Protection Support Fitting Airspace	Protección Soporte Montaje de Aéreo	4	-
1.2	CAVILHA DE MADEIRA 6X40	Dowel Ø6 x 40 mm	Tarugo Ø6 x 40 mm	40	1604742
2.11	PARAFUSO 4 X 25 CAB. CHATA PHILIPS	Screw Ø4 x 25 mm	Tornilo Ø4 x 25 mm	14	1607862
2.12	PARAFUSO 4 X 40 CAB. CHATA PHILIPS	Screw Ø4 x 40 mm	Tornilo Ø4 x 40 mm	12	1604937
2.2	PARAFUSO 3.5 X 12 CAB. CHATA PHILIPS	Screw Ø3.5 x 12 mm	Tornilo Ø3.5 x 12 mm	8	3.5x12
2.30	PARAFUSO 4 X 14 CAB. CHATA REBAIXADA PHILIPS	Screw Ø4 x 14 mm	Tornilo Ø4 x 14 mm	28	1602420
2.41	PARAFUSO 4.5 X 35 CAB. CHATA PHILIPS	Screw Ø4.5 x 35 mm	Tornilo Ø4.5 x 35 mm	4	4.5x35
2.51	PARAFUSO 3 X 30 CAB. CHATA PHILIPS	Screw Ø3 x 30 mm	Tornilo Ø3 x 30 mm	4	1607848
2.52	PARAFUSO 3 X 40 CAB. CHATA PHILIPS	Screw Ø3 x 40 mm	Tornilo Ø3 x 40 mm	3	3x40
3.24	PARAFUSO 6 X 60 CAB. FLANGEADO	Screw Ø6 x 60 mm	Tornilo Ø6 x 60 mm	4	1606857

## KIT DOBRADIÇAS / HINGES KIT / KIT BISAGRAS

**CÓD./ CODE: K072568**


REF.	PEÇA	PART	PIEZA	QTDE	CÓDIGO
2.30	PARAFUSO 4 X 14 CAB. CHATA REBAIXADA PHILIPS	Screw Ø4 x 14 mm	Tornilo Ø4 x 14 mm	24	1602420
D19	DOB. SUP.ALTA AMORT 35MM (4115592996)	-	-	4	1768797

**PASSO 1  
STEP 1  
PASO 1**

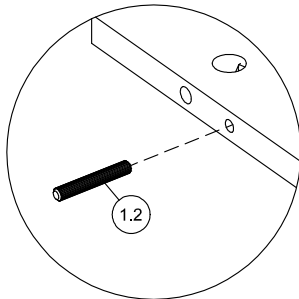
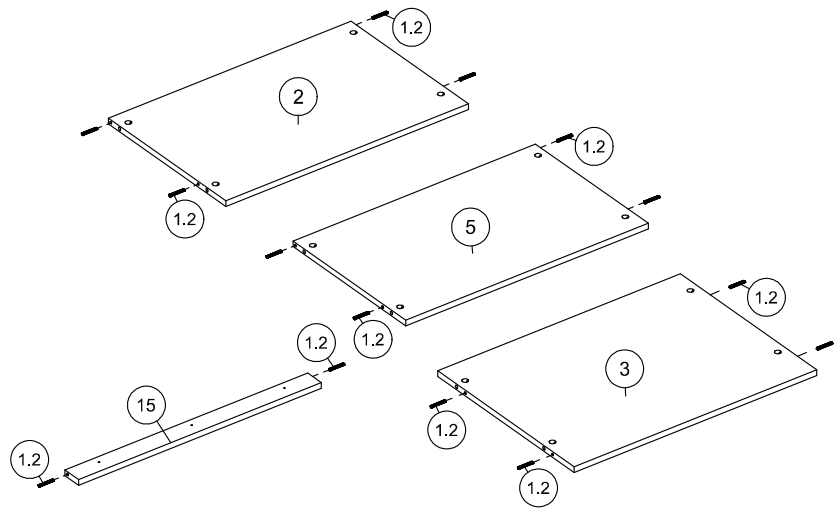
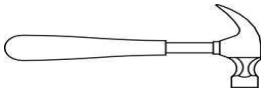
PEÇAS NECESSÁRIAS  
PARTS REQUIRED  
PIEZAS NECESARIAS

INDICE	QUANT.
2	2
3	1
5	1
15	1

FERRAGEM NECESSÁRIA  
HARDWARE REQUIRED  
HERRAMIENTA NECESARIA

INDICE	IMAGEM	QTDE
1.2		14

FERRAMENTAS NECESSÁRIAS  
TOOL REQUIRED  
HERRAMIENTA NECESARIA





**PASSO 2  
STEP 2  
PASO 2**

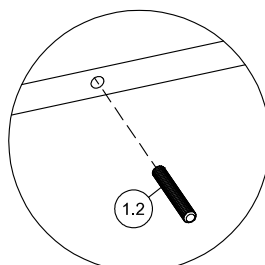
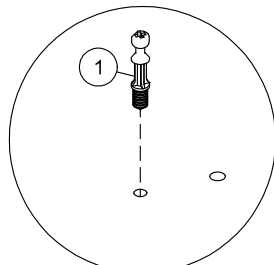
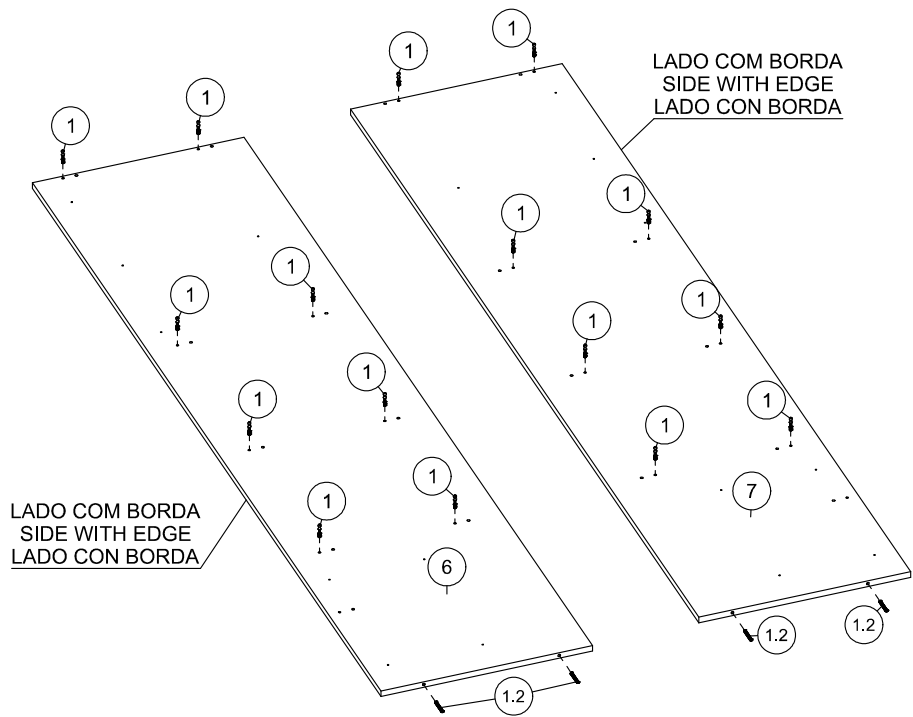
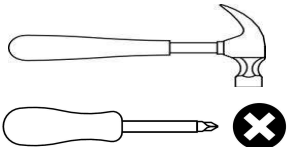
PEÇAS NECESSÁRIAS  
PARTS REQUIRED  
PIEZAS NECESARIAS

INDICE	QUANT.
6	1
7	1

FERRAGEM NECESSÁRIA  
HARDWARE REQUIRED  
HERRAMIENTA NECESARIA

INDICE	IMAGEM	QTDE
1		16
1.2		4

FERRAMENTAS NECESSÁRIAS  
TOOL REQUIRED  
HERRAMIENTA NECESARIA


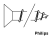
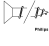


**PASSO 3  
STEP 3  
PASO 3**

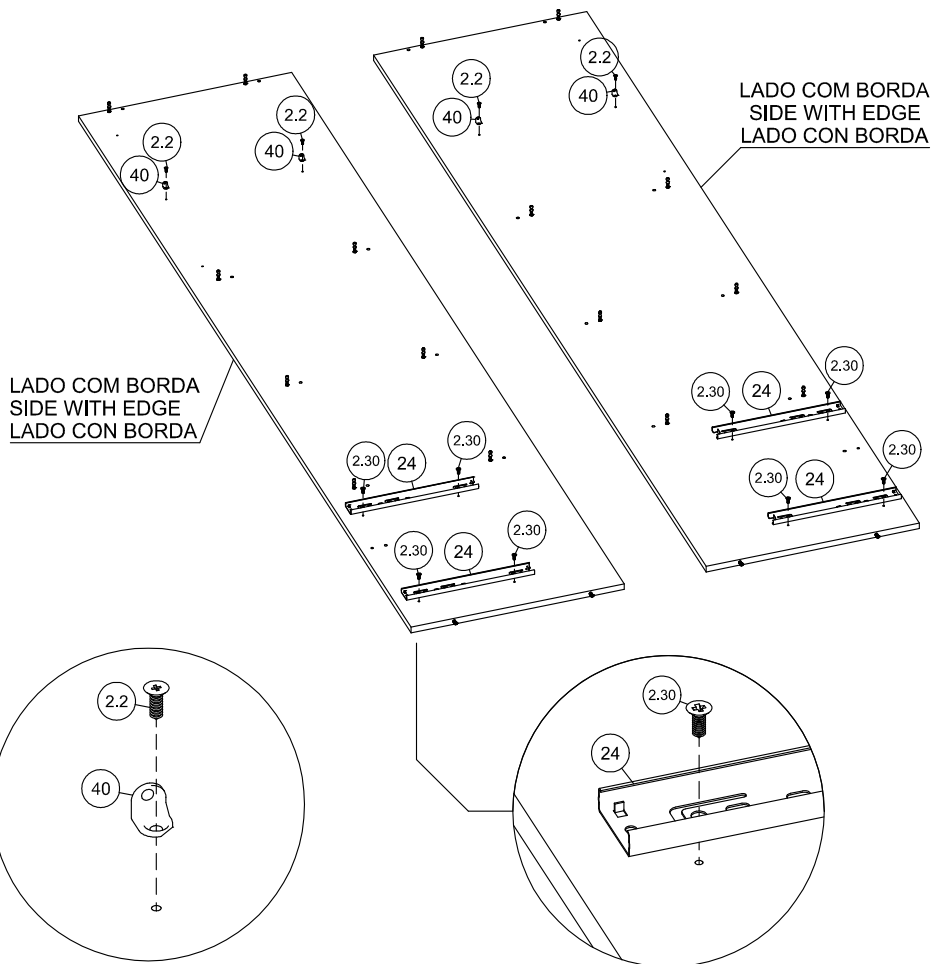
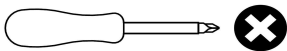
PEÇAS NECESSÁRIAS  
PARTS REQUIRED  
PIEZAS NECESARIAS

INDICE	QUANT.
6	1
7	1
24	2

FERRAGEM NECESSÁRIA  
HARDWARE REQUIRED  
HERRAMIENTA NECESARIA

INDICE	IMAGEM	QTDE
40		4
2.2		4
2.30		8

FERRAMENTAS NECESSÁRIAS  
TOOL REQUIRED  
HERRAMIENTA NECESARIA

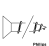


**PASSO 4  
STEP 4  
PASO 4**

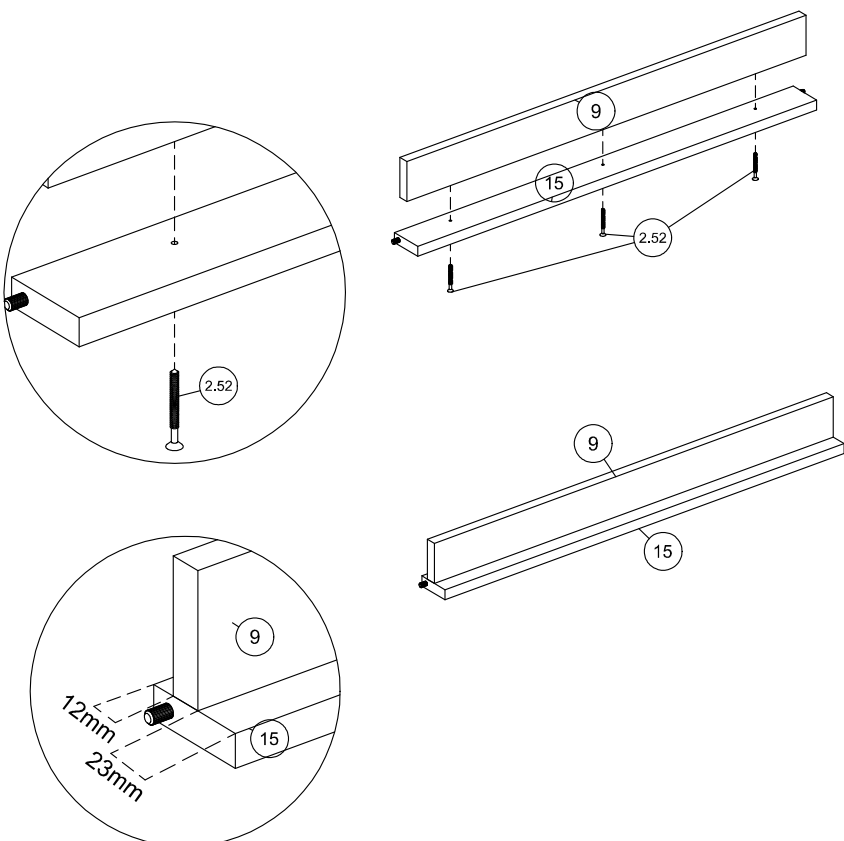
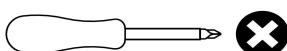
PEÇAS NECESSÁRIAS  
PARTS REQUIRED  
PIEZAS NECESARIAS

INDICE	QUANT.
9	1
15	1

FERRAGEM NECESSÁRIA  
HARDWARE REQUIRED  
HERRAMIENTA NECESARIA

INDICE	IMAGEM	QTDE
2.52		3

FERRAMENTAS NECESSÁRIAS  
TOOL REQUIRED  
HERRAMIENTA NECESARIA





**PASSO 5  
STEP 5  
PASO 5**

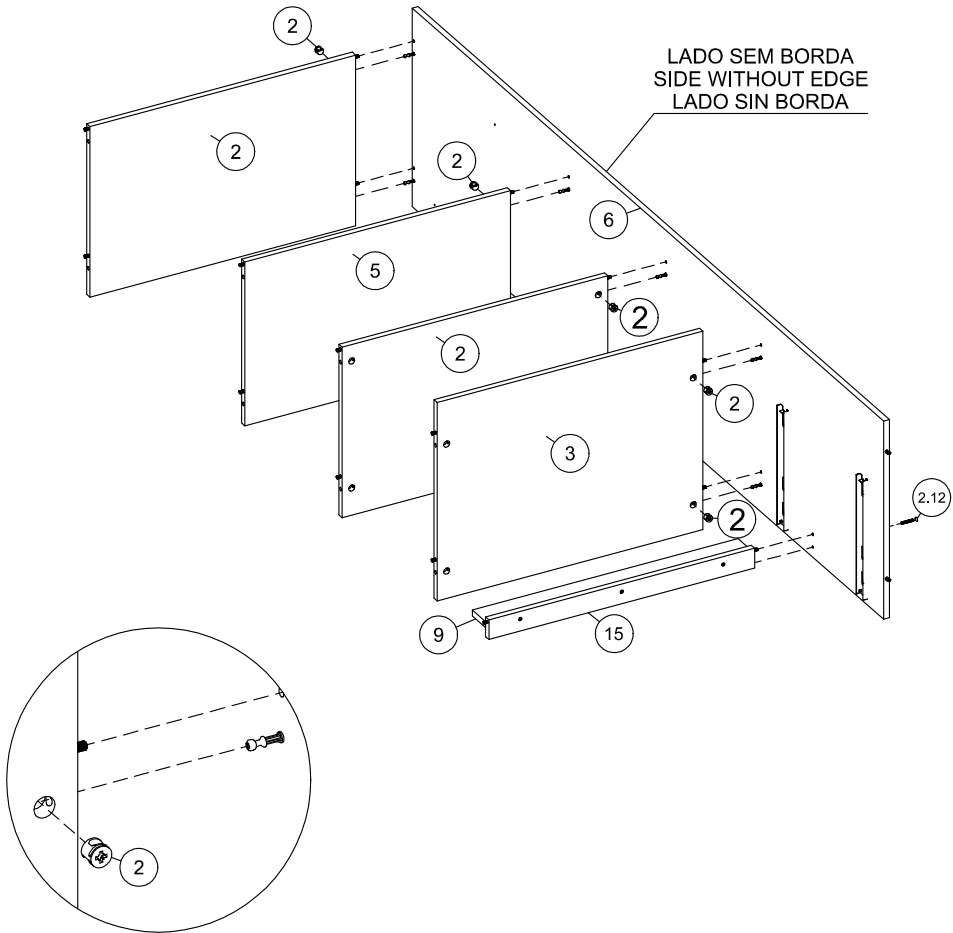
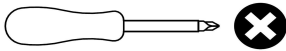
PEÇAS NECESSÁRIAS  
PARTS REQUIRED  
PIEZAS NECESARIAS

INDICE	QUANT.
2	2
3	1
5	1
6	1
9	1
15	1

FERRAGEM NECESSÁRIA  
HARDWARE REQUIRED  
HERRAMIENTA NECESARIA

INDICE	IMAGEM	QTDE
2		8
2.12		1

FERRAMENTAS NECESSÁRIAS  
TOOL REQUIRED  
HERRAMIENTA NECESARIA





**PASSO 6  
STEP 6  
PASO 6**

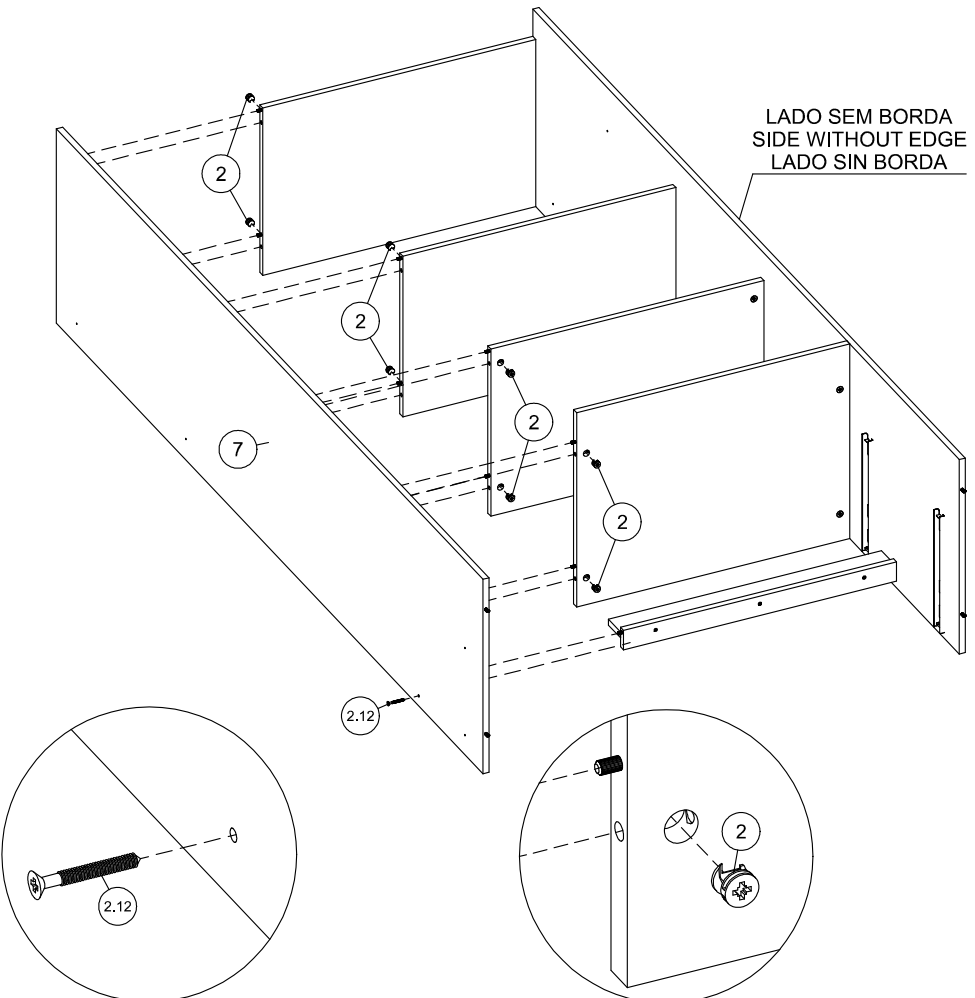
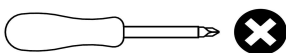
PEÇAS NECESSÁRIAS  
PARTS REQUIRED  
PIEZAS NECESARIAS

INDICE	QUANT.
7	1

FERRAGEM NECESSÁRIA  
HARDWARE REQUIRED  
HERRAMIENTA NECESARIA

INDICE	IMAGEM	QTDE
2		8
2.12		1

FERRAMENTAS NECESSÁRIAS  
TOOL REQUIRED  
HERRAMIENTA NECESARIA

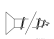


**PASSO 7  
STEP 7  
PASO 7**

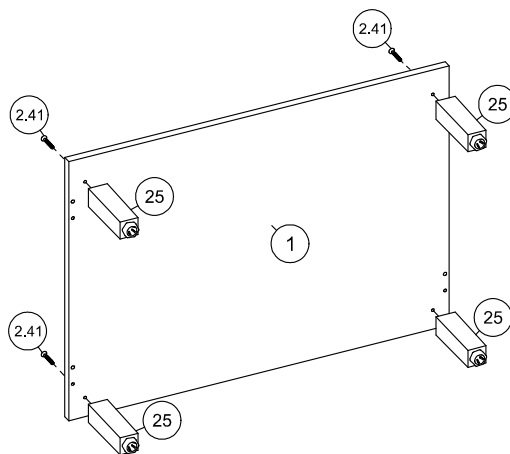
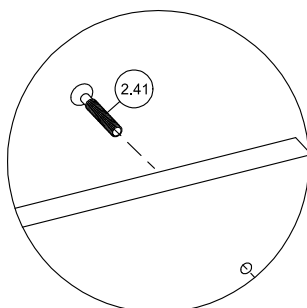
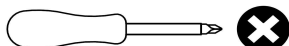
PEÇAS NECESSÁRIAS  
PARTS REQUIRED  
PIEZAS NECESARIAS

INDICE	QUANT.
1	1
25	4

FERRAGEM NECESSÁRIA  
HARDWARE REQUIRED  
HERRAMIENTA NECESARIA

INDICE	IMAGEM	QTDE
2.41		4

FERRAMENTAS NECESSÁRIAS  
TOOL REQUIRED  
HERRAMIENTA NECESARIA

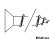


**PASSO 8  
STEP 8  
PASO 8**

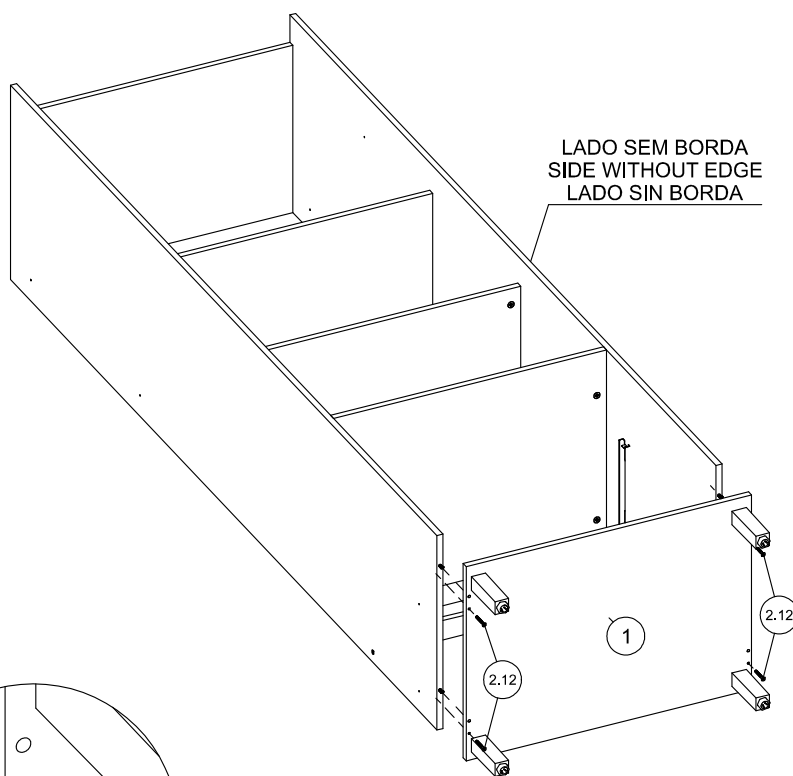
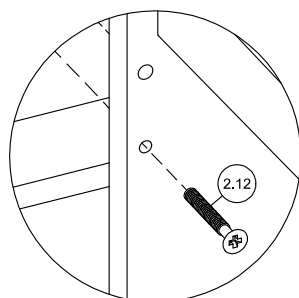
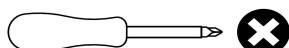
PEÇAS NECESSÁRIAS  
PARTS REQUIRED  
PIEZAS NECESARIAS

INDICE	QUANT.
1	1
25	4

FERRAGEM NECESSÁRIA  
HARDWARE REQUIRED  
HERRAMIENTA NECESARIA

INDICE	IMAGEM	QTDE
2.12		4

FERRAMENTAS NECESSÁRIAS  
TOOL REQUIRED  
HERRAMIENTA NECESARIA




**PASSO 9**  
**STEP 9**  
**PASO 9**

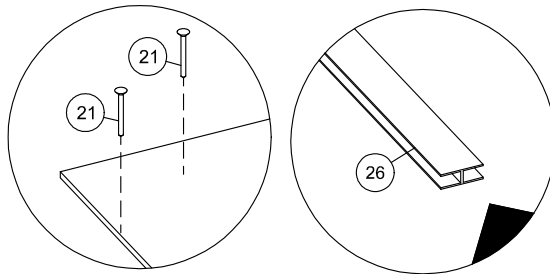
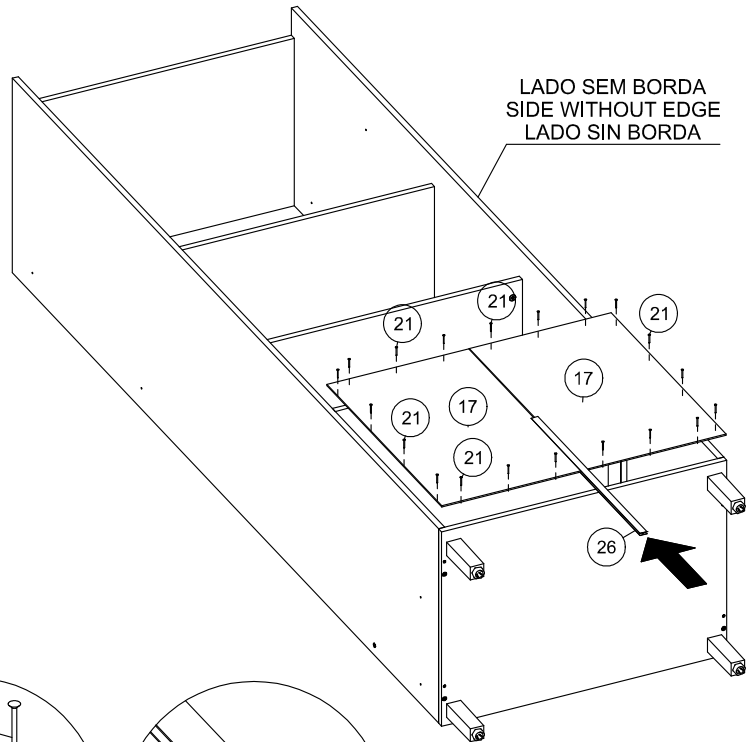
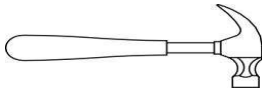
PEÇAS NECESSÁRIAS  
PARTS REQUIRED  
PIEZAS NECESARIAS

INDICE	QUANT.
17	2
26	1

FERRAGEM NECESSÁRIA  
HARDWARE REQUIRED  
HERRAMIENTA NECESARIA

INDICE	IMAGEM	QTDE
21		20

FERRAMENTAS NECESSÁRIAS  
TOOL REQUIRED  
HERRAMIENTA NECESARIA

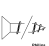


**PASSO 10**  
**STEP 10**  
**PASO 10**

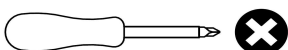
PEÇAS NECESSÁRIAS  
PARTS REQUIRED  
PIEZAS NECESARIAS

INDICE	QUANT.
4	1

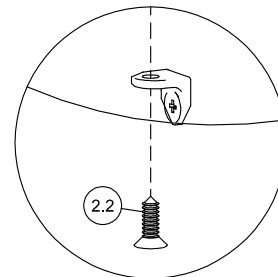
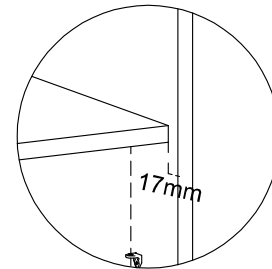
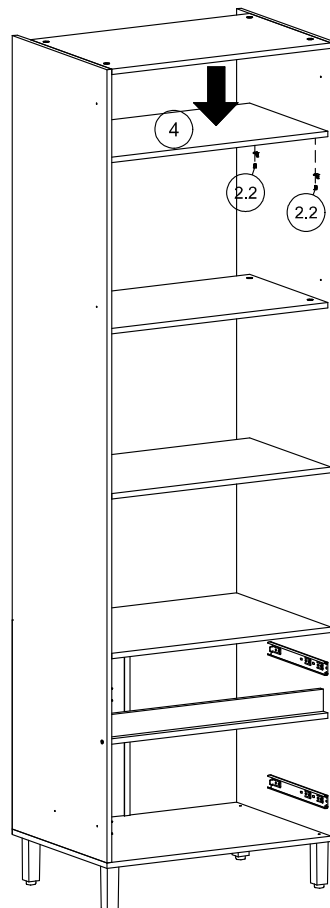
FERRAGEM NECESSÁRIA  
HARDWARE REQUIRED  
HERRAMIENTA NECESARIA

INDICE	IMAGEM	QTDE
2.2		4

FERRAMENTAS NECESSÁRIAS  
TOOL REQUIRED  
HERRAMIENTA NECESARIA



Fixar as peças 11 e 4 recuadas 17mm em relação a borda das Laterais (7,6).  
Fix pieces 11 and 4 at a distance of 17mm in relation to the side edge (7,6).  
Fijar las piezas 11 y 4 a una distancia de 17 mm con respecto al borde lateral (7.6).




**PASSO 11  
STEP 11  
PASO 11**

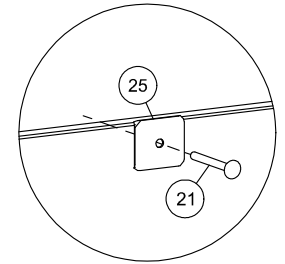
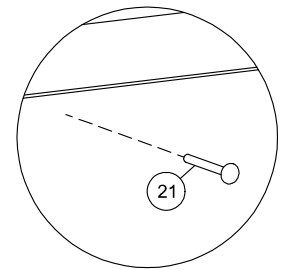
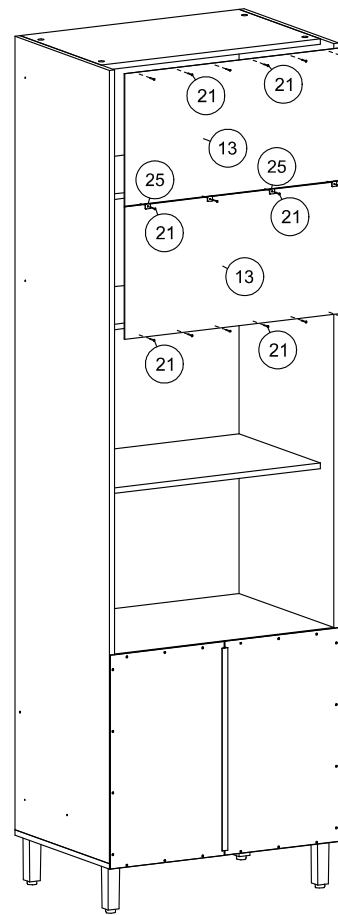
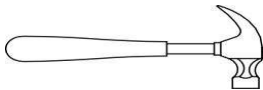
PEÇAS NECESSÁRIAS  
PARTS REQUIRED  
PIEZAS NECESARIAS

INDICE	QUANT.
13	2

FERRAGEM NECESSÁRIA  
HARDWARE REQUIRED  
HERRAMIENTA NECESARIA

INDICE	IMAGEM	QTDE
21		16
25		4

FERRAMENTAS NECESSÁRIAS  
TOOL REQUIRED  
HERRAMIENTA NECESARIA



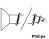
LADO SEM BORDA  
SIDE WITHOUT EDGE  
LADO SIN BORDA

**PASSO 12  
STEP 12  
PASO 12**

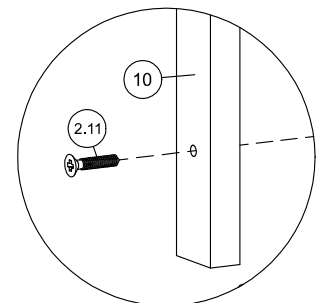
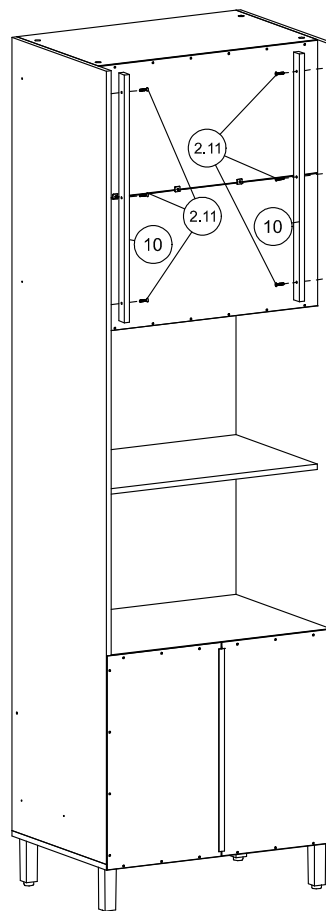
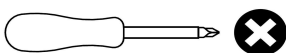
PEÇAS NECESSÁRIAS  
PARTS REQUIRED  
PIEZAS NECESARIAS

INDICE	QUANT.
10	2

FERRAGEM NECESSÁRIA  
HARDWARE REQUIRED  
HERRAMIENTA NECESARIA

INDICE	IMAGEM	QTDE
2.11		6

FERRAMENTAS NECESSÁRIAS  
TOOL REQUIRED  
HERRAMIENTA NECESARIA




LADO SEM BORDA  
SIDE WITHOUT EDGE  
LADO SIN BORDA

**PASSO 13**  
**STEP 13**  
**PASO 13**

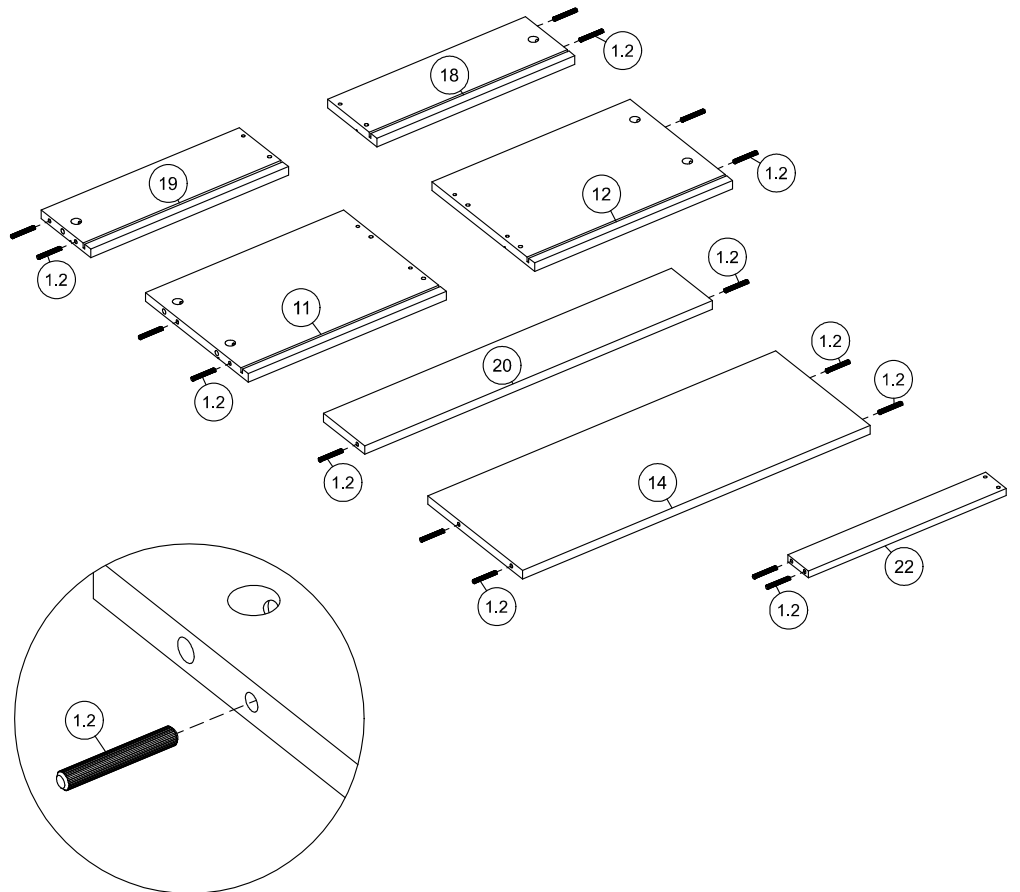
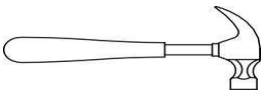
PEÇAS NECESSÁRIAS  
PARTS REQUIRED  
PIEZAS NECESARIAS

INDICE	QUANT.
11	1
12	1
14	1
18	1
19	1
20	1
22	2

FERRAGEM NECESSÁRIA  
HARDWARE REQUIRED  
HERRAMIENTA NECESARIA

INDICE	IMAGEM	QTDE
1.2		18

FERRAMENTAS NECESSÁRIAS  
TOOL REQUIRED  
HERRAMIENTA NECESARIA




**PASSO 14**  
**STEP 14**  
**PASO 14**

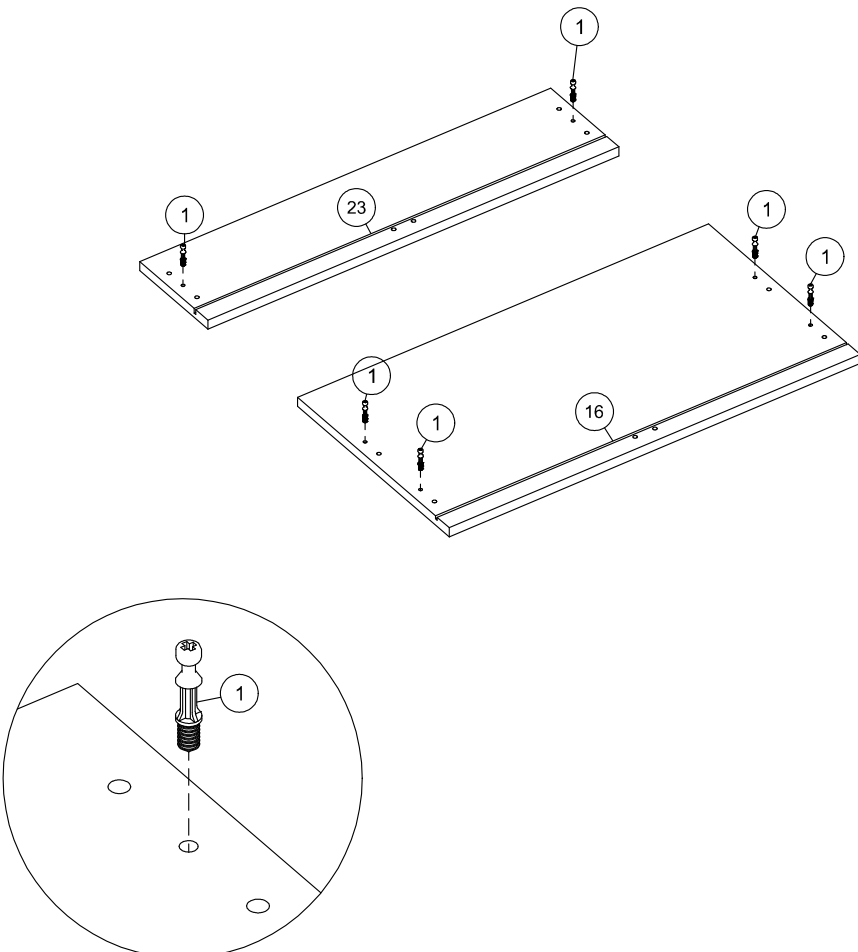
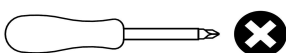
PEÇAS NECESSÁRIAS  
PARTS REQUIRED  
PIEZAS NECESARIAS

INDICE	QUANT.
16	1
23	1

FERRAGEM NECESSÁRIA  
HARDWARE REQUIRED  
HERRAMIENTA NECESARIA

INDICE	IMAGEM	QTDE
1		6

FERRAMENTAS NECESSÁRIAS  
TOOL REQUIRED  
HERRAMIENTA NECESARIA

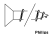


**PASSO 15**  
**STEP 15**  
**PASO 15**

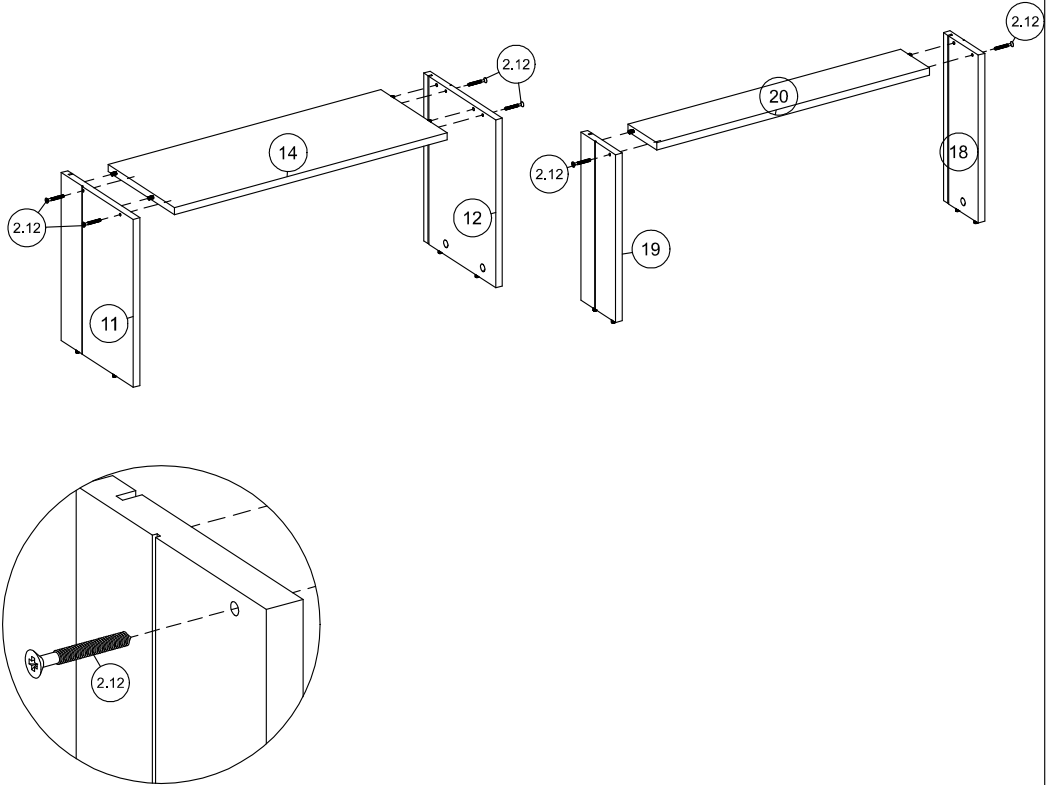
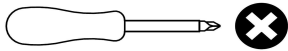
PEÇAS NECESSÁRIAS  
PARTS REQUIRED  
PIEZAS NECESARIAS

INDICE	QUANT.
11	1
12	1
14	1
18	1
19	1
20	1

FERRAGEM NECESSÁRIA  
HARDWARE REQUIRED  
HERRAMIENTA NECESARIA

INDICE	IMAGEM	QTDE
2.12		6

FERRAMENTAS NECESSÁRIAS  
TOOL REQUIRED  
HERRAMIENTA NECESARIA



**PASSO 16**  
**STEP 16**  
**PASO 16**

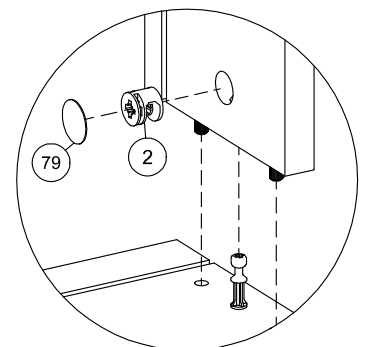
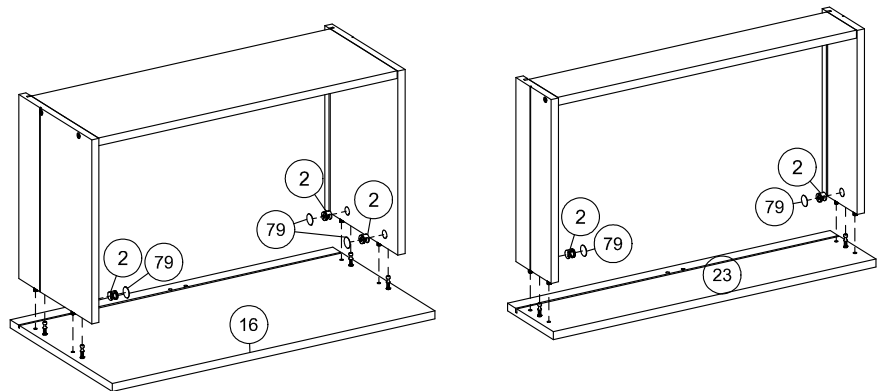
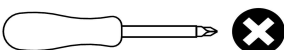
PEÇAS NECESSÁRIAS  
PARTS REQUIRED  
PIEZAS NECESARIAS

INDICE	QUANT.
16	1
23	1
79	6

FERRAGEM NECESSÁRIA  
HARDWARE REQUIRED  
HERRAMIENTA NECESARIA

INDICE	IMAGEM	QTDE
2		6

FERRAMENTAS NECESSÁRIAS  
TOOL REQUIRED  
HERRAMIENTA NECESARIA





**PASSO 17**  
**STEP 17**  
**PASO 17**

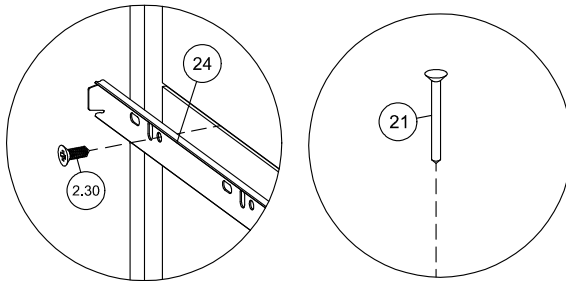
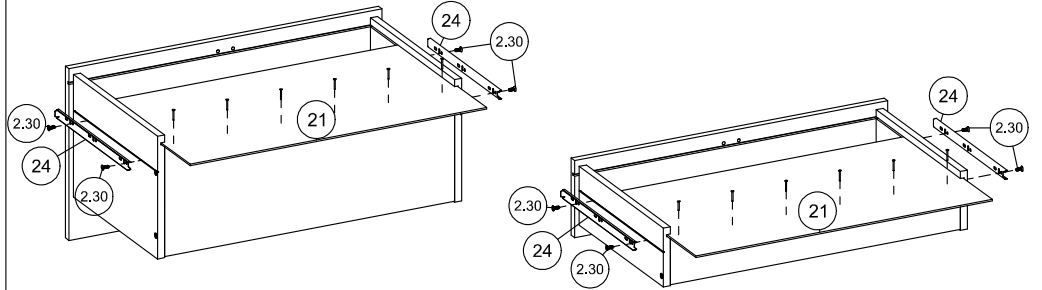
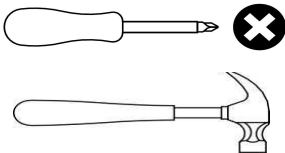
PEÇAS NECESSÁRIAS  
PARTS REQUIRED  
PIEZAS NECESARIAS

INDICE	QUANT.
21	12
24	2

FERRAGEM NECESSÁRIA  
HARDWARE REQUIRED  
HERRAMIENTA NECESARIA

INDICE	IMAGEM	QTDE
21		12
2.30		8

FERRAMENTAS NECESSÁRIAS  
TOOL REQUIRED  
HERRAMIENTA NECESARIA




**PASSO 18**  
**STEP 18**  
**PASO 18**

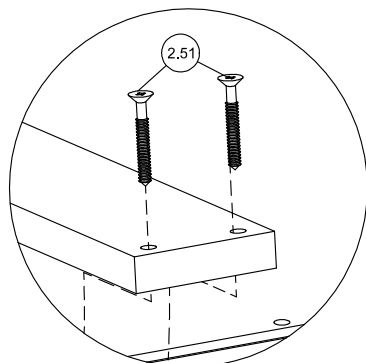
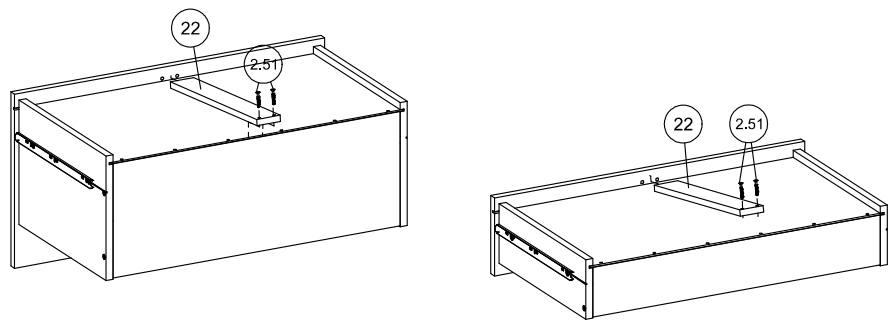
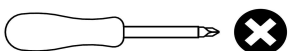
PEÇAS NECESSÁRIAS  
PARTS REQUIRED  
PIEZAS NECESARIAS

INDICE	QUANT.
22	2

FERRAGEM NECESSÁRIA  
HARDWARE REQUIRED  
HERRAMIENTA NECESARIA

INDICE	IMAGEM	QTDE
2.51		4

FERRAMENTAS NECESSÁRIAS  
TOOL REQUIRED  
HERRAMIENTA NECESARIA





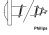


**PASSO 19**  
**STEP 19**  
**PASO 19**

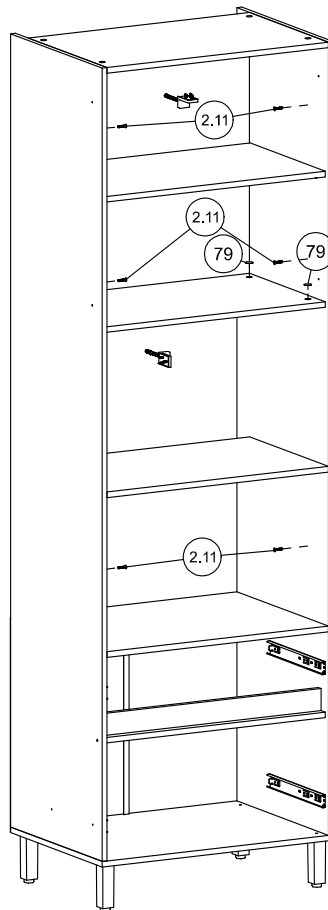
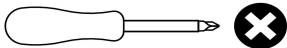
PEÇAS NECESSÁRIAS  
PARTS REQUIRED  
PIEZAS NECESSARIAS

INDICE	QUANT.
79	4

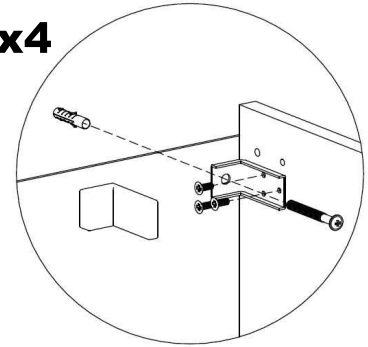
FERRAGEM NECESSÁRIA  
HARDWARE REQUIRED  
HERRAMIENTA NECESSARIA

INDICE	IMAGEM	QTDE
61		4
185		4
187		4
2.11		14
2.30		12
3.24		4

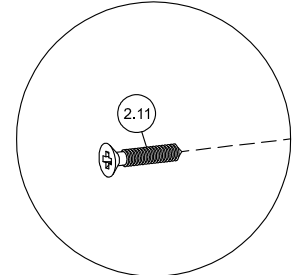
FERRAMENTAS NECESSÁRIAS  
TOOL REQUIRED  
HERRAMIENTA NECESSARIA



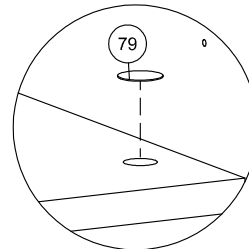
**x4**



Componentes usados para fixar o móvel a parede.  
Components used to fix the furniture to the wall.  
Componentes utilizados para fijar los muebles a la pared.



Fixar um módulo a outro.  
Fix one module to another.  
Fijar un modulo a otro.

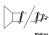



**PASSO 20**  
**STEP 20**  
**PASO 20**

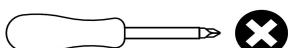
PEÇAS NECESSÁRIAS  
PARTS REQUIRED  
PIEZAS NECESSARIAS

INDICE	QUANT.
8	2

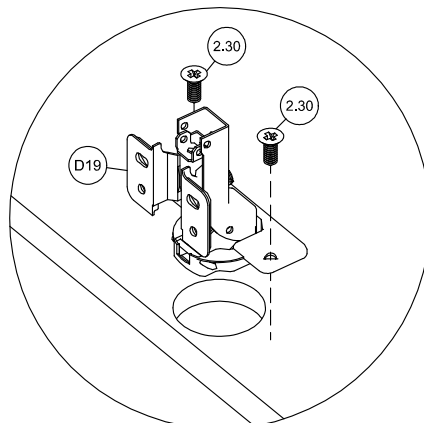
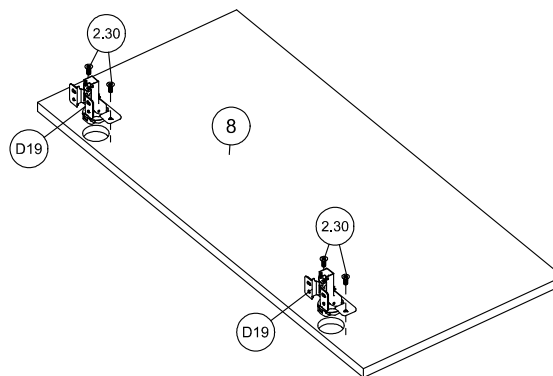
FERRAGEM NECESSÁRIA  
HARDWARE REQUIRED  
HERRAMIENTA NECESSARIA

INDICE	IMAGEM	QTDE
2.30		8
D19		2

FERRAMENTAS NECESSÁRIAS  
TOOL REQUIRED  
HERRAMIENTA NECESSARIA



**x2**

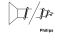


**PASSO 21**  
**STEP 21**  
**PASO 21**

PEÇAS NECESSÁRIAS  
PARTS REQUIRED  
PIEZAS NECESARIAS

INDICE	QUANT.
8	2

FERRAGEM NECESSÁRIA  
HARDWARE REQUIRED  
HERRAMIENTA NECESARIA

INDICE	IMAGEM	QTDE
2.30		16

FERRAMENTAS NECESSÁRIAS  
TOOL REQUIRED  
HERRAMIENTA NECESARIA

