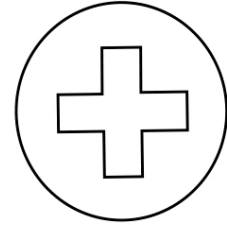
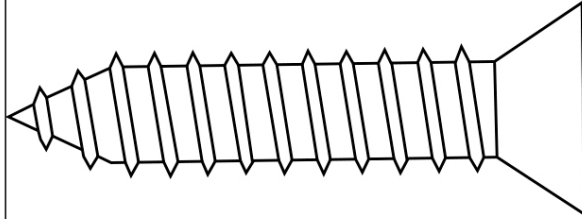


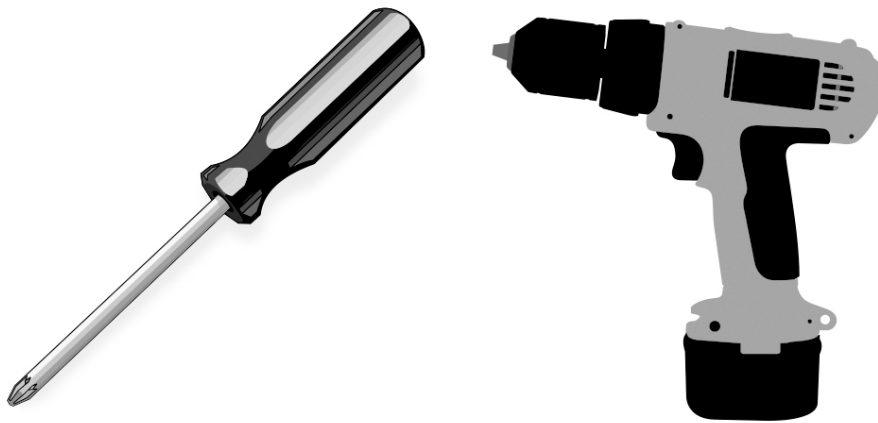
FERRAGENS

A
x4



Parafuso Philips 5x30mm

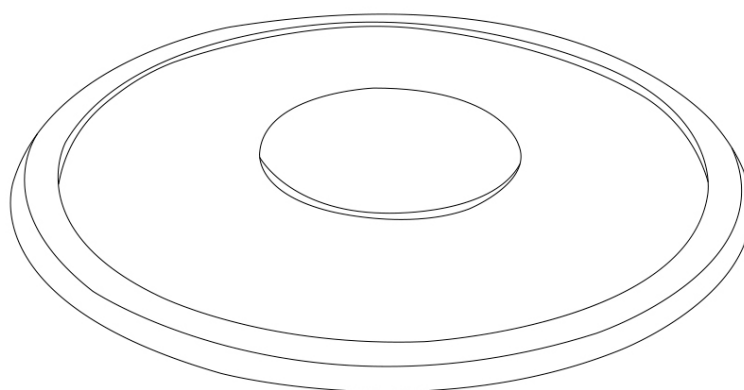
FERRAMENTA NECESSÁRIA



Não utilizar furadeira. Se usar parafusadeira, defina o toque máximo em 10 para evitar danos

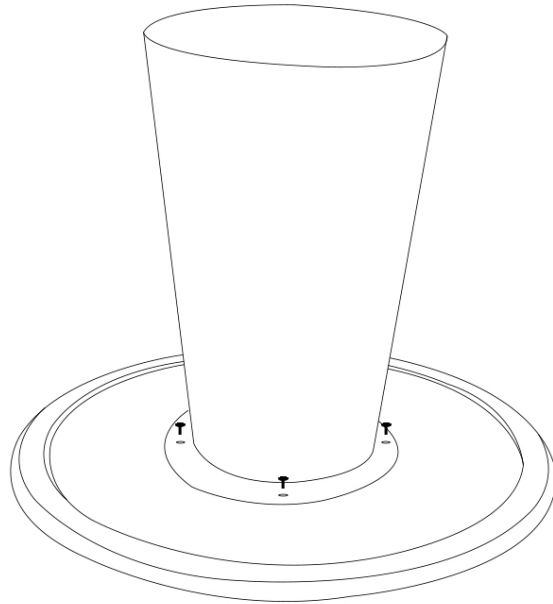
PASSO 1

Coloque o tampo no chão virado para baixo.



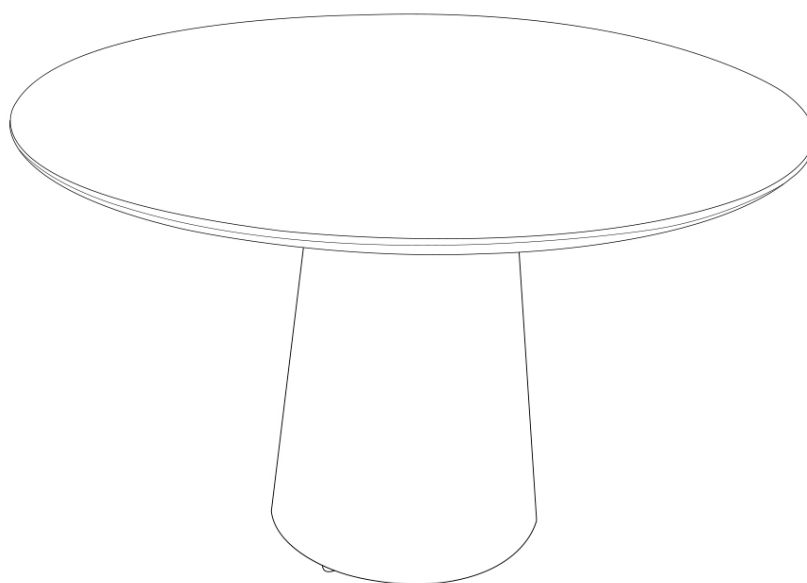
PASSO 2

Coloque a base por cima e centralize o tampo na base, após isso fixe-a utilizando os parafusos 5x30.



PASSO 3

Ápos isso sua mesa vai está pronta para uso, em caso da mesa está desnivelada, utilize os pés de ajuste.



Agora que você já comprou o seu móvel, ele merece ser montado do jeito certo.

Erros de montagem causam mais de **60%** dos danos em móveis.

Por que contratar?

Tranquilidade do **início ao fim** da montagem



PROFISSIONAIS QUALIFICADOS

Especialistas certificados na **MadeiraMadeira Serviços**.



FERRAMENTAS PROFISSIONAIS

que **protegem** seus móveis.



AGENDAMENTO EM 24 HORAS

escolha a data e o turno **ideais para** você.



GARANTIA DE 3 MESES

de cobertura **completa**.

Mais de 1 MILHÃO DE MONTAGENS
★ com avaliação 4.7 ★

Mariana S., São Paulo

"Chegaram no horário e montaram tudo rapidamente. Serviço incrível!"



Carlos R., Belo Horizonte

"Tentei montar sozinho e foi um desastre. Com a **MadeiraMadeira Serviços** ficou perfeito."



Ana P., Rio de Janeiro

"Agendamento ágil e **montagem pontual e perfeita**. Recomendo demais!"



Agende agora pelo
QR Code

Madeira**Madeira** Serviços · Atendimento em todo o Brasil



Escaneie o QRCode