



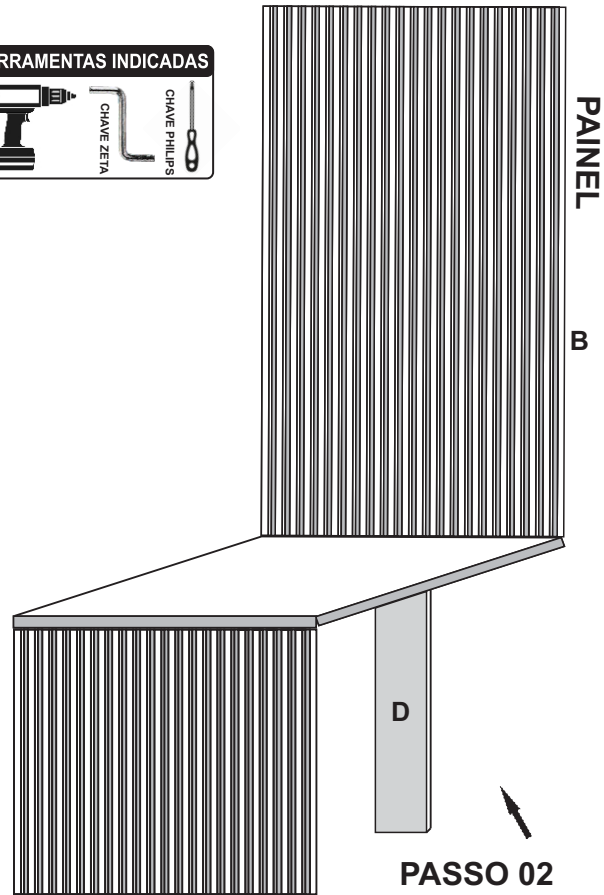
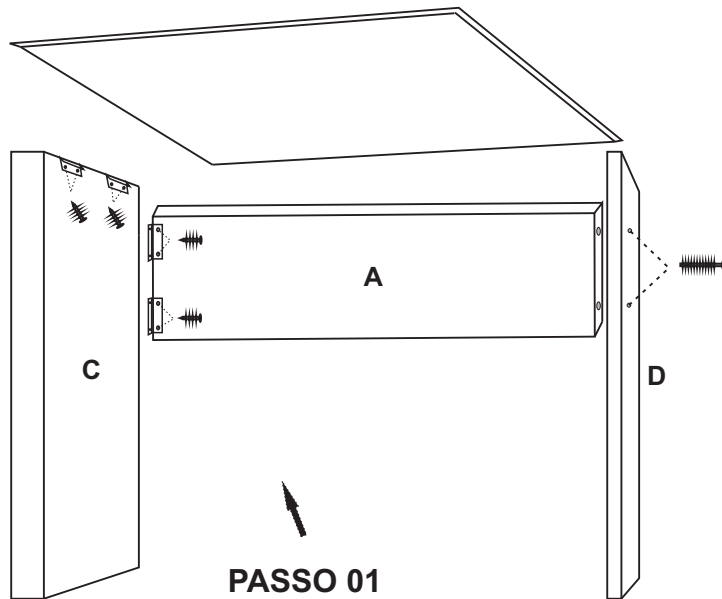
GUIA DE MONTAGEM



www.celmoveis.com.br



MESA CANCUN



TERMO DE GARANTIA

Parabéns! Você acaba de comprar um produto que é referência de qualidade, durabilidade e beleza em todo o Brasil. Isso porque a **Cel Móveis** faz de tudo para oferecer a você as melhores salas de jantar do mercado.

DISPOSIÇÕES E PRAZOS DE GARANTIA

Este produto tem garantia de 06 (seis) meses, sendo 03 (três) meses referente ao código de defesa do consumidor e 03 (três) meses pela **Cel Móveis**, a partir da data da Nota Fiscal emitida pela loja onde foi adquirido o produto. A garantia cobre defeitos de fabricação, vícios ocultos e degradação precoce das matérias primas e componentes empregados na produção.

A garantia não cobre envio e retorno do produto a indústria.

EXCLUSÃO DA GARANTIA

* Verifique o estado da embalagem do produto no momento da entrega. Se houver danos nas mesmas de forma que possa provocar danos às peças, comunique imediatamente a loja onde adquiriu o produto preenchendo o formulário em anexo;

* Esta garantia não cobre defeitos de montagem e mau uso. A **Cel Móveis** não se responsabiliza pela montagem e entrega ao consumidor;

* Uso de ferramentas e reparos não autorizados pela **Cel Móveis** implicará na perda da garantia;

* A exposição do produto a umidade, calor excessivo, produtos químicos e incidência direta a luz solar implicará na perda da garantia;

* Para assegurar o direito a garantia preencha corretamente a ficha abaixo.

LIMPEZA E CONSERVAÇÃO

* Na limpeza utilizar pano limpo e levemente umedecidos. Pode-se utilizar lustra móveis;

* Não utilizar de forma alguma objetos ásperos e produtos a base de solventes como álcool, gasolina, acetona, etc.

20960 - KIT DE FERRAGEM

ID	CÓD.	QTD	DESCRIÇÃO
1	9743	06	BATENTE 13MM
2	9732	02	PARAFUSO 4X30
3	1437	16	PARAFUSO 3,5X14
4	9740	02	BUCHA AMERIC. 8MM
5	1272	01	CHAVE ZETA
6	9738	04	PREGO 10X10
7	9725	02	CANTON. 04 FUIROS
8	9735	04	SAPATA 15X15
9	1011	06	PARAFUSO 5X50

20329 - BASE CANCUN

ID	CÓD.	QTD	DESCRIÇÃO
A	20496	01	TRAVESSA BASE
B	20489	01	PAINEL MAIOR BASE
C	20490	01	PAINEL MENOR BASE
D	20498	01	SUORTE BASE

CERTIFICADO DE GARANTIA

CLIENTE/CONSUMIDOR: _____

ENDEREÇO: _____

CIDADE: _____, ESTADO: _____

RAZÃO SOCIAL/LOJA: _____

NOTA FISCAL: _____, DATA: _____

Li as instruções e estou plenamente satisfeito com o produto e sua montagem.

ASSINATURA: _____

Esquema de Montagem

Cadeira Napoles

MONTAGEM DO PRODUTO

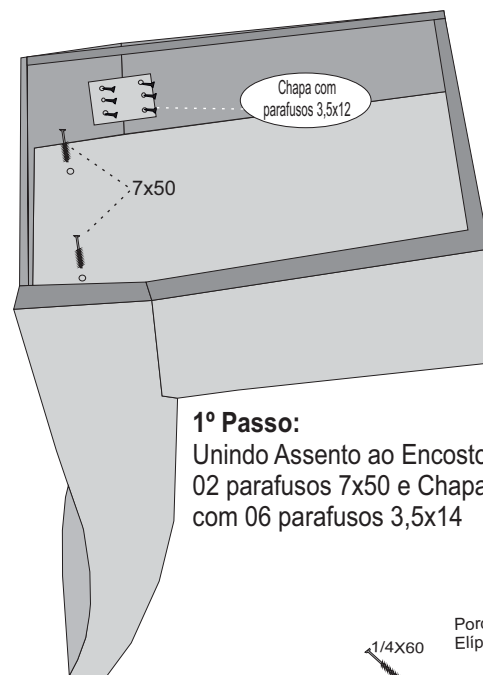
RELAÇÃO DE FERRAGENS PARA 02 CADEIRAS

COD	QTD	DESCRIÇÃO
1012	04	Parafuso 7x50
1023	16	Parafuso 1/4x90
1024	08	Parafuso 1/4x60
1014	08	Cantoneira 02 Furos
1176	40	Parafuso 3,5x14
1022	24	Porca Elíptica
1958	04	Chapa Metálica
1194	04	Parafuso 3,5x40
2360	04	Tapa Furo 08mm

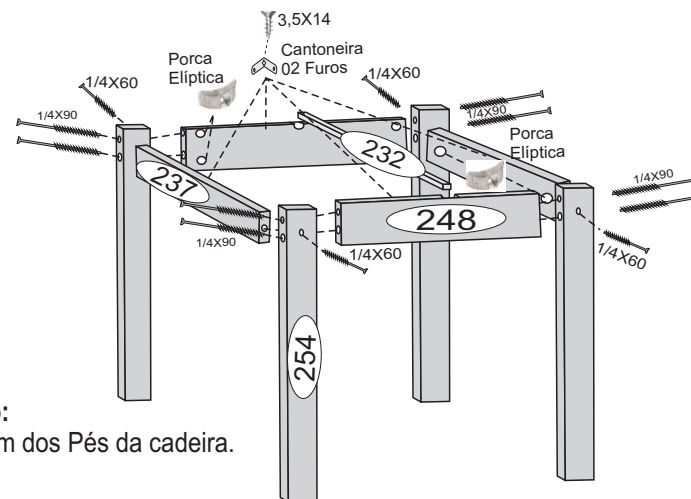
RELAÇÃO DE PEÇAS

COD	QTD	DESCRIÇÃO
232	02	Apoio do assento
237	04	Pinazio de frente
254	08	Pinazio lateral
248	04	Pé da cadeira
3995	02	Cambota

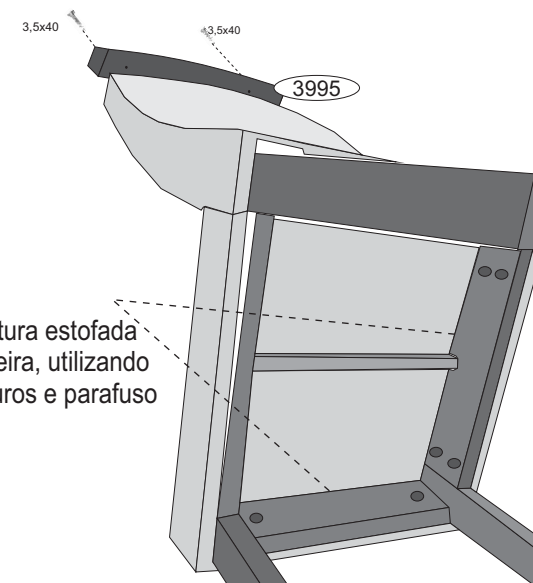
PRODUTO MONTADO



1º Passo:
Unindo Assento ao Encosto com 02 parafusos 7x50 e Chapa Metálica com 06 parafusos 3,5x14



2º Passo:
Montagem dos Pés da cadeira.



3º Passo:
Fixando a estrutura estofada nos pés da cadeira, utilizando cantoneira 02 furos e parafuso 3,5x14.