



### 14408 - KIT DE FERRAGEM

ID	CÓD.	QTD	DESCRIÇÃO
A	2320	08	CANTONEIRA 02 FUROS
B	12366	36	PARAFUSO 3,5 x 16
C	14843	04	PARAFUSO 7 x 60
D	8111	04	SAPATA REDONDA
E	2357	04	TAMPA PARAFUSO 13mm

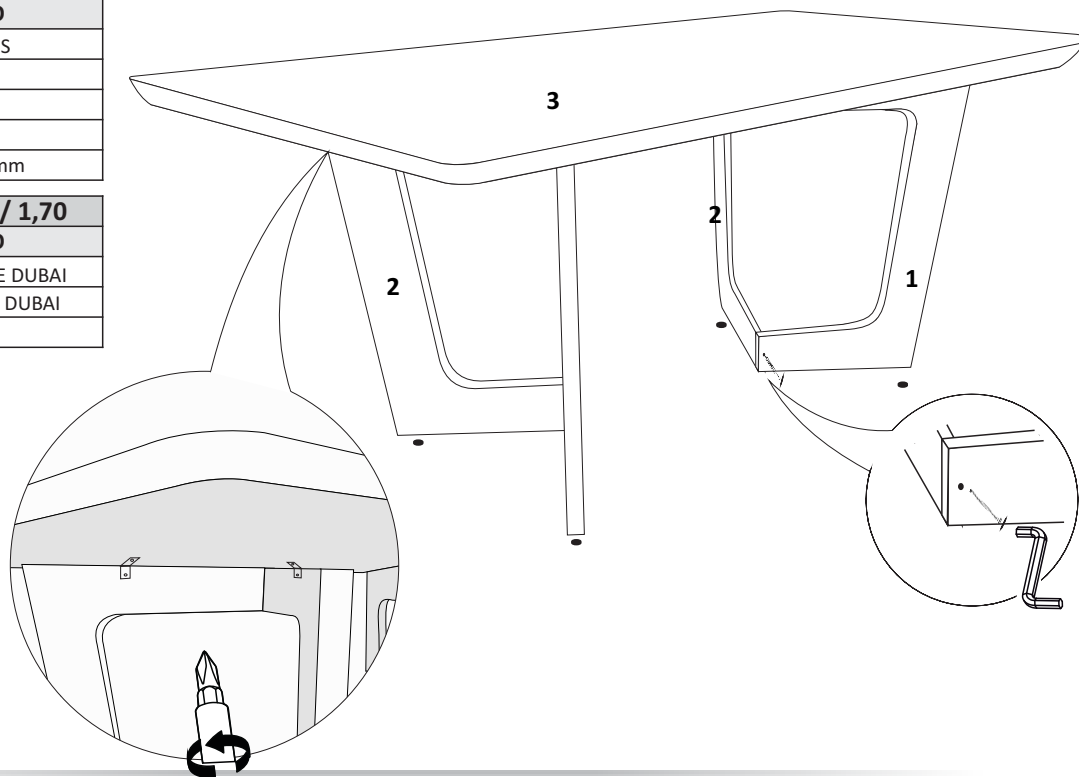
### 14373 - CX. BASE DUBAI 1,20 / 1,70

ID	CÓD.	QTD	DESCRIÇÃO
1	14403	02	LATERAL MENOR BASE DUBAI
2	14404	02	LATERAL MAIOR BASE DUBAI
3		01	TAMPO MESA DUBAI

### OPÇÕES DE TAMPOS

CÓD.	DESCRIÇÃO
8283	TAMPO SLIM 1,70 - OFF
8284	TAMPO SLIM 1,20 - OFF
8288	TAMPO SMART 1,70 - OFF
8289	TAMPO SMARTO 1,20 - OFF
11745	TAMPO SLIM 1,70 - GRAFITE
11747	TAMPO SLIM 1,20 - GRAFITE
11748	TAMPO SMART 1,70 - GRAFITE
11749	TAMPO SMART 1,20 - GRAFITE

\* FAVOR CONSULTAR SEU PEDIDO, PARA SOLICITAR O TAMPO CORRETO EM CASO DE AVARIAS.





### 11726 - KIT DE FERRAGEM

ID	CÓD.	QTD	DESCRIÇÃO
A	2342	04	Parafuso 7x50
B	2337	16	Parafuso 1/4x90
C	2335	08	Parafuso 1/4x60
D	2320	08	Canteira 02 Furos
E	2338	16	Parafuso 3,5x12
F	2345	24	Porca Elíptica
G	6723	04	Parafuso 3,5x40
H	2360	04	Tapa Furo 08mm
I	5363	40	Parafuso 3,5x14
J	2324	04	Chapa Metálica 10 furos

### 16727 - CX. 02 CADEIRAS

ID	CÓD.	QTD	DESCRIÇÃO
1	10211	08	PE MDF CADEIRA
2	16730	02	CAMBOTA MDF
3	10213	04	PINAZIO DE FRENTE
4	10212	04	PINAZIO LATERAL

### 16612 - CX. 02 ASSENTO/ ENC. DUBAI

ID	CÓD.	QTD	DESCRIÇÃO
5	13085	02	ASSENTO DUBAI
6	17104	02	ENCOSTO DUBAI

### 16613 - CX. 02 ASSENTO/ ENC. LONDRES

ID	CÓD.	QTD	DESCRIÇÃO
5	13085	02	ASSENTO LONDRES
6	12222	02	ENCOSTO LONDRES

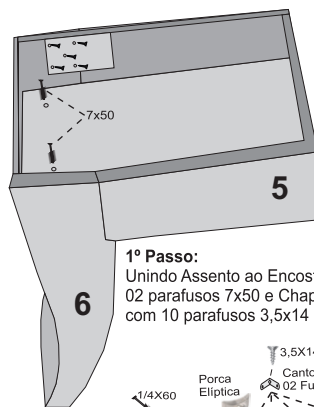
### 16615 - CX. 02 ASSENTO/ ENC. TORONTO

ID	CÓD.	QTD	DESCRIÇÃO
5	13085	02	ASSENTO TORONTO
6	17106	02	ENCOSTO TORONTO

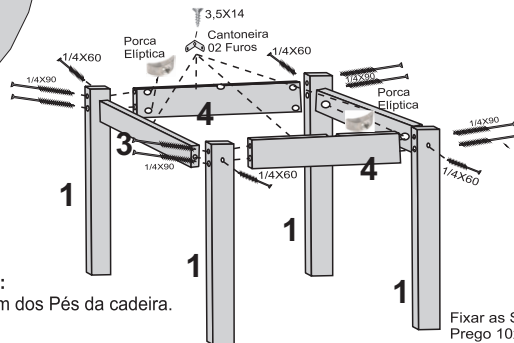
### 13078 - CX. 02 ASSENTO/ ENC. BERLIM

ID	CÓD.	QTD	DESCRIÇÃO
5	13085	02	ASSENTO BERLIM
6	12225	02	ENCOSTO BERLIM

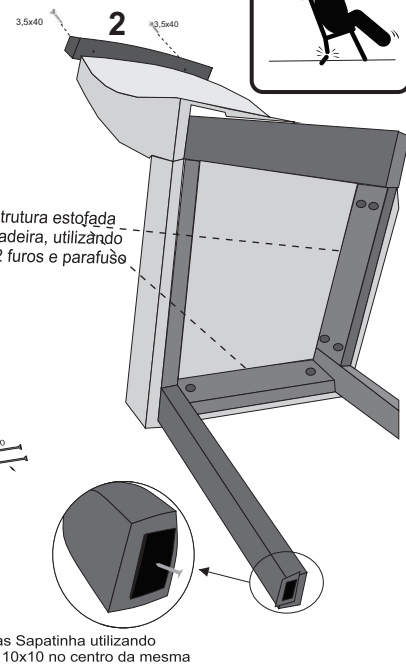
### FERRAMENTAS INDICADAS



**1º Passo:**  
Unindo Assento ao Encosto com 02 parafusos 7x50 e Chapa Metálica com 10 parafusos 3,5x14



**2º Passo:**  
Montagem dos Pés da cadeira.



**3º Passo:**  
Fixando a estrutura estofada nos pés da cadeira, utilizando canteira 02 furos e parafuso 3,5x14.

Fixar as Sapatinha utilizando Pregos 10x10 no centro da mesma

### ATENÇÃO

USO DE FORMA INDEVIDA DO PRODUTO PODERÁ GERAR QUEDAS.

