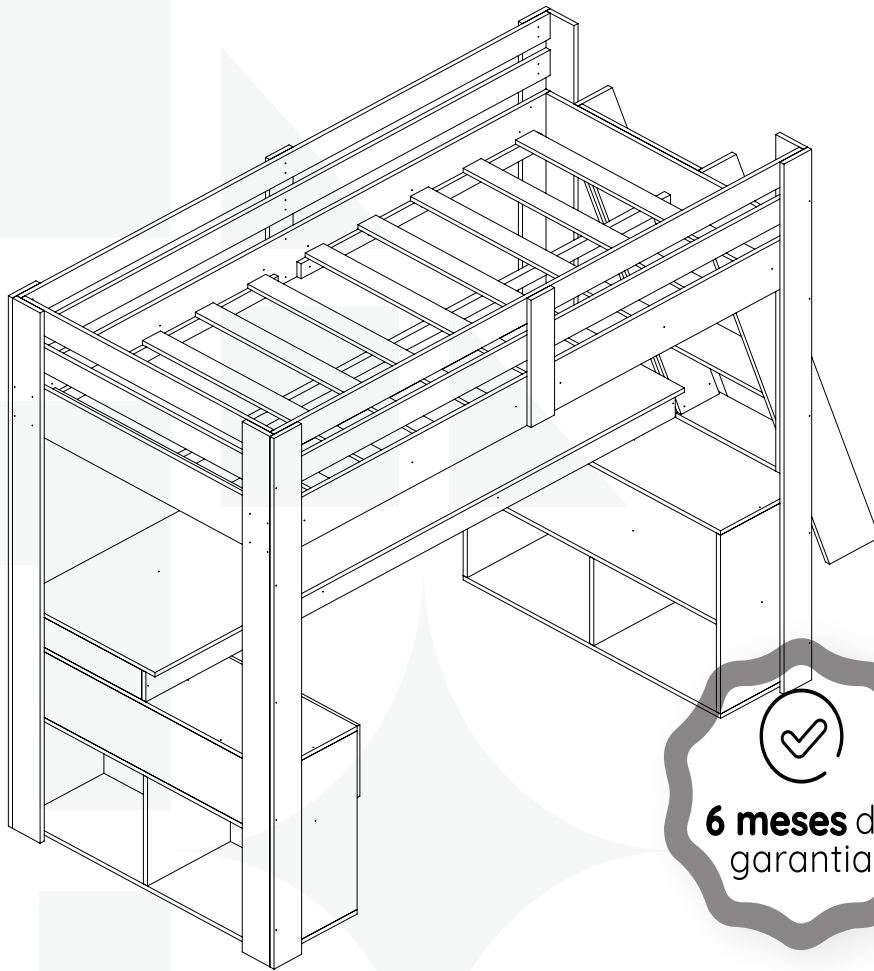


**CASA  
TEMA**



**6 meses** de  
garantía

**CAMA ALTA OFFICE  
STAR LIGHT**

# CASATEMA

Seu Mundo Seu Tema

Criamos o ambiente perfeito para seu filho

- +Autonomia
- +Diversão
- +Qualidade
- +Beleza
- +Amor

**CASATEMA** a primeira marca  
Online especializada no  
seguimento infanto juvenil do  
Brasil



+ de **10 anos**  
de mercado



+ de **8 mil**  
entregas por mês



+ de **5 milhões**  
de clientes

# Como trocar seu produto

Para caber na sua vida, tem que caber mais transparência. Se o seu produto **CASATEMA** chegou com algum defeito, **você tem 7 dias para solicitar a troca**, saiba como agora mesmo.

1

Tenha em mãos: as fotos das peças com defeito; nome; código (como está aqui no manual) e quantidade de peças com defeito

2

Acesse o chat em nosso site, clicando no ícone



3

Selecione o seu pedido, e depois a opção "Quero trocar um produto."

4

Pronto, agora é só preencher as informações e enviar. Vamos entrar em contato por e-mail e te dar todas as instruções.



# Garantia CASATEMA

A Casatema garante que o produto está isento de defeitos de material e fabricação durante período de tempo a contar partir do recebimento do produto com a assinatura de recebimento do mesmo:

- 90 dias (garantia legal) - Abrange o acabamento de peças, defeitos de costura, revestimentos, partes e peças sujeitas a desgaste natural. Neste tipo de garantia o cliente deve acionar o canal de vendas no qual fez a compra.
- Produtos com 6 meses (garantia estrutural) - Estão inclusos aqui, defeitos estruturais que possam comprometer o correto funcionamento do produto.

O presente termo e as garantias aplicam-se apenas ao território nacional.

## Solicitação da Garantia

Aconselhamos que a caixa deva ser aberta no momento do recebimento do produto e que a qualidade do mesmo seja verificada, desta forma podemos solucionar eventuais problemas o mais rápido possível. Ocorrendo algum problema dentro do prazo de 90 dias, o consumidor deve entrar em contato com o canal de vendas seguindo as orientações do mesmo.

Em casos de garantia superior a 90 dias, o consumidor deve entrar em contato com a central de atendimento ao cliente através do email [atendimento@casatema.com.br](mailto:atendimento@casatema.com.br) ou [através de nosso chat de contato no próprio site casatema.com.br, que lhe trará as orientações necessárias.](#)

A Casatema caberá a responsabilidade de realizar uma análise prévia do produto através de fotos e vídeos, em caso de parecer positivo (comprovado defeito) a empresa arcará com custo de transporte envio de peças e produtos. É reservado o direito da empresa de reter o produto ou a(s) peça(s) danificada(s). Com a comprovação de defeito no produto, a Casatema poderá optar pela substituição total ou parcial de peças. Esta se reserva no direito de realizar os serviços de reposição de partes de peças e componentes que constatem satisfatoriamente a existência de defeito de material ou de manufatura. Se, no momento em que ocorrer a assistência o mesmo produto ou seus materiais não estiverem disponíveis, a empresa poderá substituí-los por de igual qualidade e valor equivalentes a nova linha de produção.

## Perda de Garantia

Fica determinado que a garantia perderá efeito nos casos:

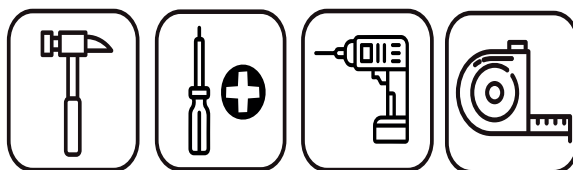
- Desgaste em parte e/ ou peças e acabamento decorrentes de uso intenso ou exposição a condições extremas, incluindo, mas não se limitando a exposição ao frio e calor intensos, luz direta do sol, chuva, umidade excessiva, maresia, entre outros;
- Danos causados durante o transporte, quando estes não tiverem sido executados pela Casatema e, principalmente, não há cobertura de danos decorrentes de transportes e mudanças de endereço do cliente;
- Danos decorrente da má utilização do produto, esforços indevidos ou qualquer uso diverso daquele orientado pela Casatema, bem como no caso de montagem em desacordo com o manual de instruções ou no caso de o cliente ou prestador de serviços por este contratado, vir a realizar alterações na estrutura ou acabamento do produto diferente da forma como o produto foi entregue;
- Não há cobertura por danos causados por descuido, limpeza e/ou manutenção em desacordo com as instruções repassadas pela Casatema ou no caso de danos causados por prestadores de serviços de limpeza ou conserto contratados pelo cliente;
- Não se aplica a danos causados por materiais corrosivos como ácidos, solventes, tintas e fluídos corporais;
- Danos causados por acidentes, quedas, sinistros, ataques de pragas ou agentes da natureza. Ou ainda danos decorrentes de corrosão devido à falta de limpeza, manutenção com produtos inadequados ou conservação em lugares diversos daqueles indicados pela Casatema (excetuados os produtos destinados ao uso nestas condições);
- Esta garantia não cobre afrouxamento de tecido ocorrido com o uso e pelo desgaste natural do tecido bem como pela deformação do enchimento ou espuma e pelo desalinhamento de costuras eventualmente advindas com o tempo de uso;
- Produtos enviados a título de amostra não são cobertas por garantia.
- Produtos sem Nota Fiscal não possuem garantia.

# Prepare-se para a montagem

IMPORTANTE - LEIA CUIDADOSAMENTE - RETENHA PARA REFERÊNCIA FUTURA

- Confira as peças, componentes e se já tem em mãos as ferramentas necessárias.
- Para proteger seu móvel, coloque as peças sobre um tapete.
- Para realizar a montagem são necessárias 02 pessoas. Convide sua família ou amigos pra montar com você.

Para realizar a montagem você vai precisar dessas ferramentas:



Se ficar alguma dúvida, é só falar com a gente pelo chat do site.

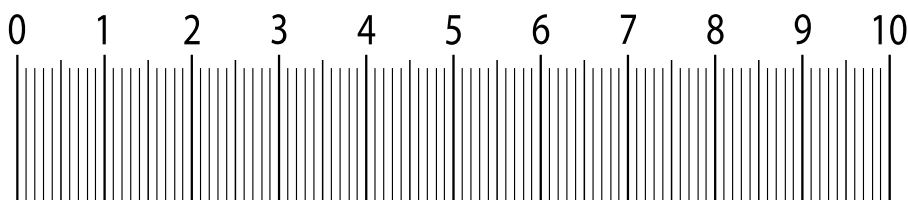
## Atenção!

Grau de dificuldade de montagem MÉDIO



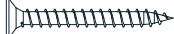
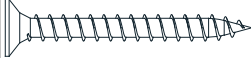




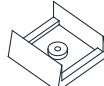
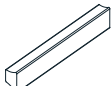
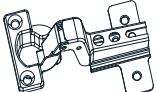

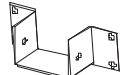
Contrate nosso serviço profissional de montagem, é só apontar a câmera do seu celular para o QR Code ao lado ou chamar o número (11) 4200-0402 no whatsapp.





Faça utilização da régua abaixo para medir as ferragens.



# LISTA DE FERRAGENS

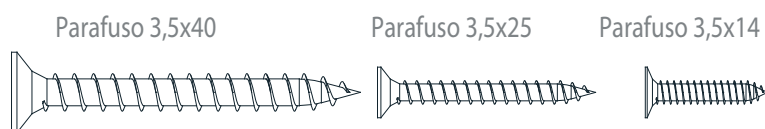
REF.	DISCRIÇÃO	ILUSTRAÇÃO	QTD.	COD. FERRAGENS
B2	Cavilha Ø6x30mm		42	063030
A1	Parafuso 3,5x14mm		46	351430
A2	Parafuso 3,5x25mm		150	352530
A3	Parafuso 3,5x40mm		102	354030
H1	Tapa-furo		156	206330
E1	Cantoneira 2 furos		12	32630
C1	Pregos 10x10mm		28	101030
J1	Sapata 40x20mm		10	4020B30
D1	Sapata 15x15mm		12	1515B30
F3	Puxadores		1	2115B30
Q1	Dobradiças		2	342630
P1	Pistões		2	16730
L6	Suporte de Metal		2	

**SÍMBOLOS**

-  Parafuso Phillips
-  Parafuso Fenda
-  Parafuso Allen

**TAMANHO ESCALA REAL PARAFUSOS**

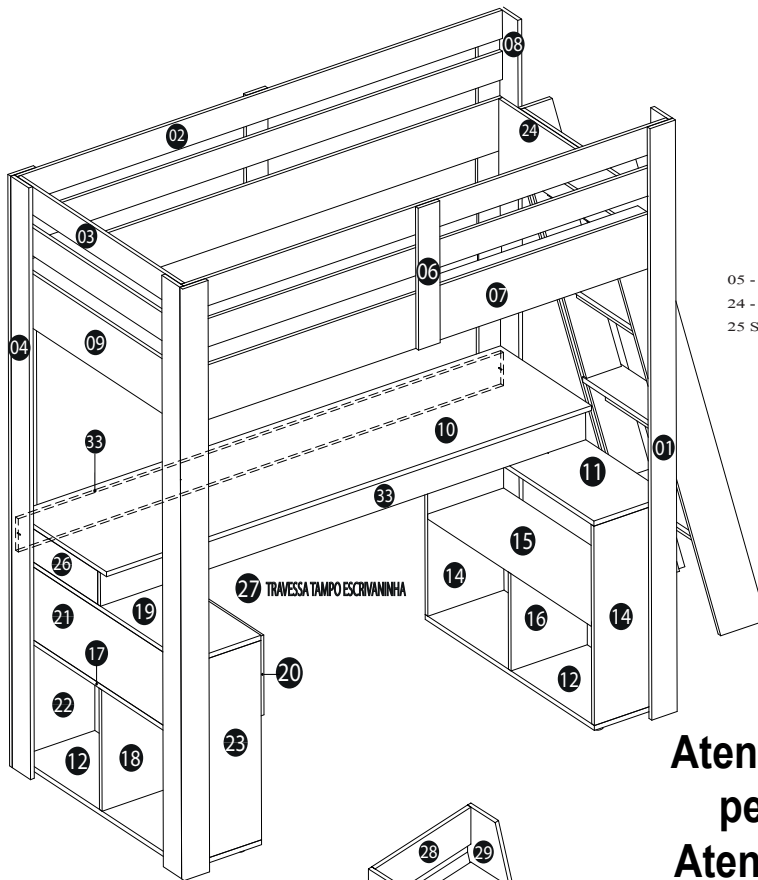
**1:1**



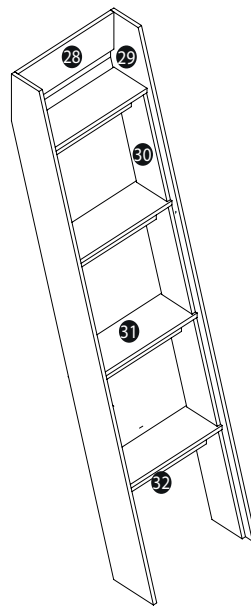
# LISTA DE PEÇAS

Nº PEÇA	CÓD. FORNECEDOR	DESCRIÇÃO	QTD	DIMENSÕES (mm)			PESO UNT (KG)
				COMP.	LARG.	ESP.	
1.	3115191211601	Pé	4	1780	100	15	
2.	3115191211602	Grade de proteção maior	4	1913	85	15	
3.	3115191211603	Grade de proteção menor	2	900	85	15	
4.	3115191211604	Pé	2	1780	100	15	
5.	3115191211605	Suporte de barra	4	870	50	15	
6.	3115191211606	Suporte grade de proteção	2	427	85	15	
7.	3115191211607	Frente/fundo quadro cama	2	1913	165	15	
8.	3115191211608	Pé	2	1780	100	15	
9.	3115191211609	Laterais do quadro	2	900	165	15	
10.	3115191211610	Tampo escrivaninha	1	1913	500	15	
11.	3115191211611	Tampo superior nicho	1	930	300	15	
12.	3115191211612	Tampo inferior nicho	2	930	300	15	
14.	3115191211614	Laterais nichos	2	600	300	15	
15.	3115191211615	Prateleira nicho	1	900	300	15	
16.	3115191211616	Divisória meio nicho	1	300	292,5	15	
17.	3115191211617	Prateleira nicho	1	900	300	15	
18.	3115191211618	Divisoria nicho	1	300	365	15	
19.	3115191211619	Tampo nicho	1	930	300	15	
20.	3115191211620	Porta nicho	1	920	240	15	
21.	3115191211621	Fundo nicho	1	900	220	15	
22.	3115191211622	Lateral nicho	1	600	300	15	
23.	3115191211623	Lateral nicho	1	600	300	15	
24.	3115191211624	Lastro	10	900	65	22	
25.	3115191211625	SUPORTE CENTRAL DO LASTRO	1	1883	45	22	
26.	3115191211626	Suporte escrivaninha	4	437	100	15	
33.	3115191211633	Travessa tampo escrivaninha	2	1913	100	15	
28	3115191211628	Fixação escada	1	433	130	15	
29	3115191211629	Lateral escada	2	1663	170	15	
30	3115191211630	Lateral menor escada	8	384	130	15	
31	3115191211631	Escada	4	433	150	15	
32	3115191211632	Suporte degrau escada	4	403	70	15	

• IDENTIFICAÇÃO DAS PARTES



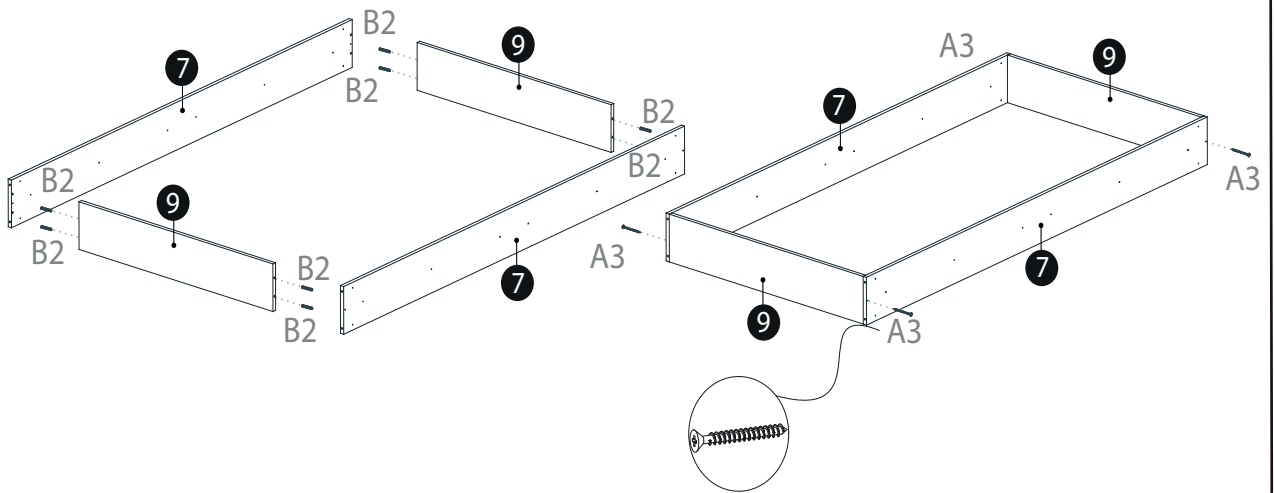
**Atenção! Produto possui peças semelhantes. Atenção na separação e montagem das peças!**



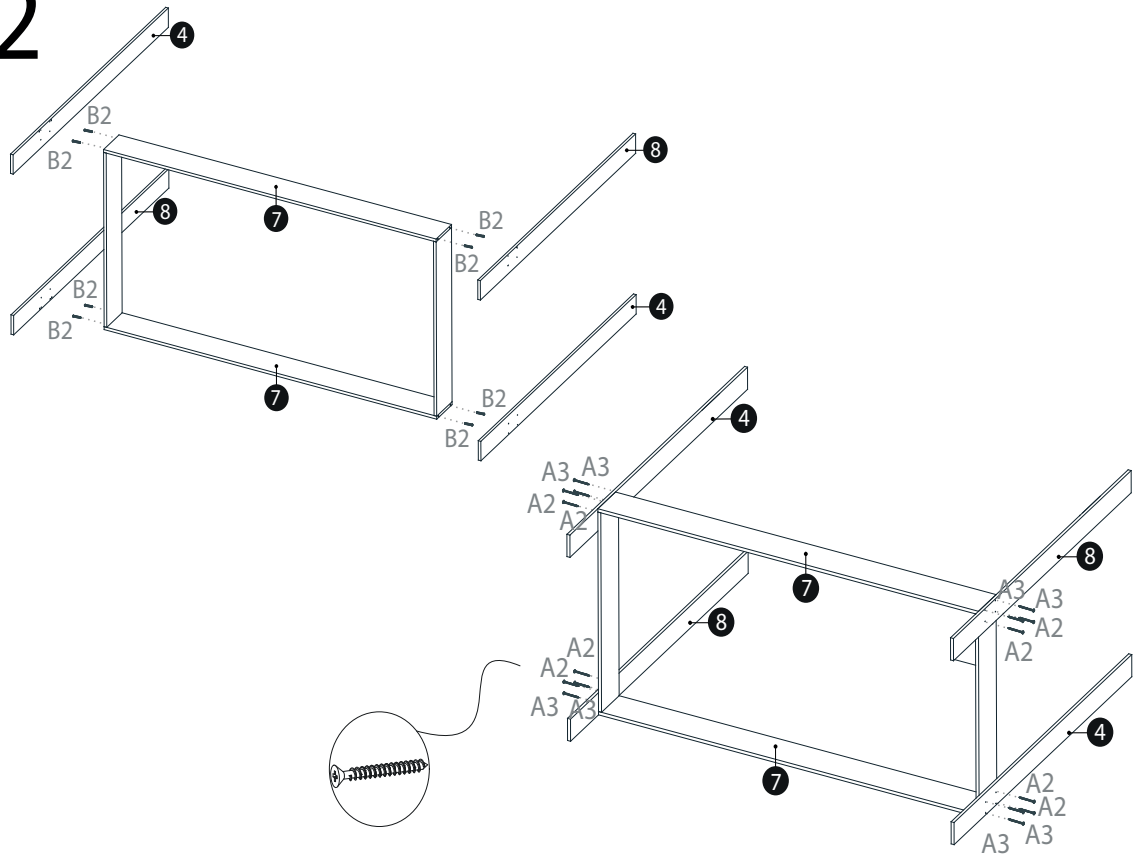
Fixar sapata 15x15 antes da montagem

# 1

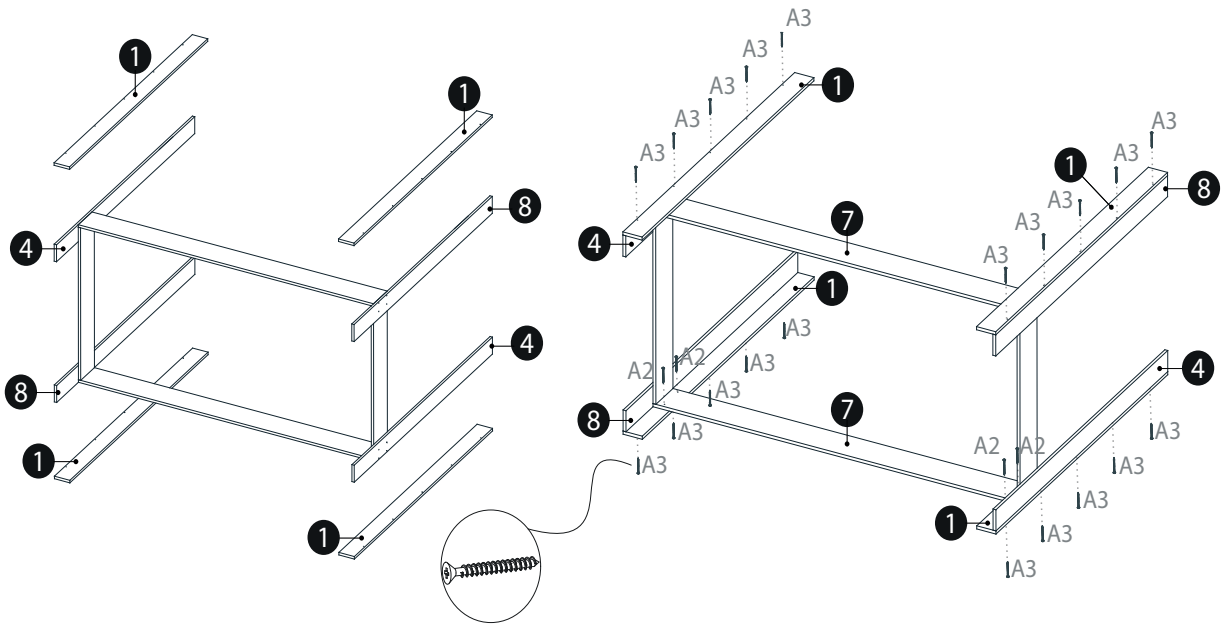
## Montagem - Beliche



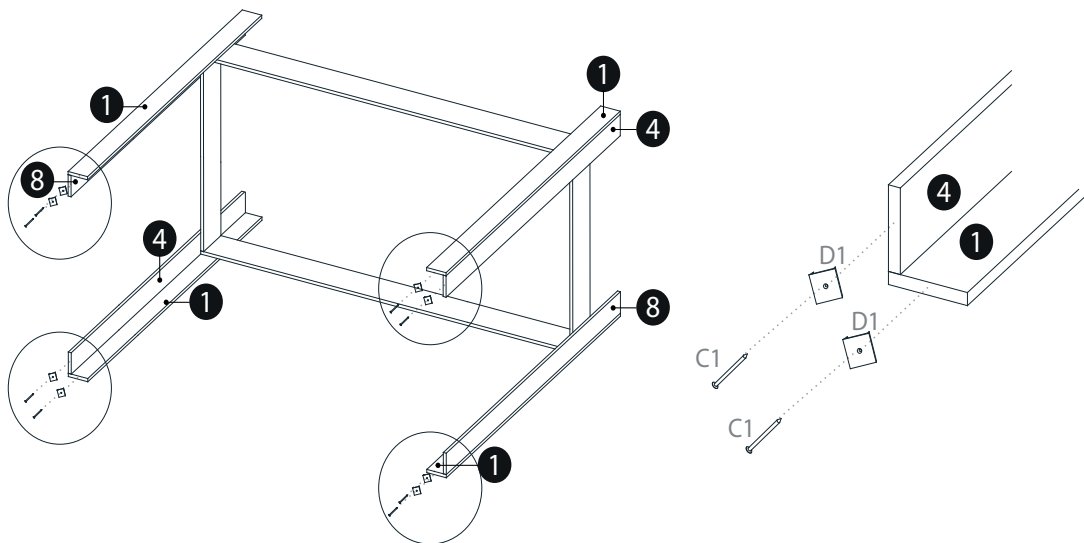
# 2



# 3

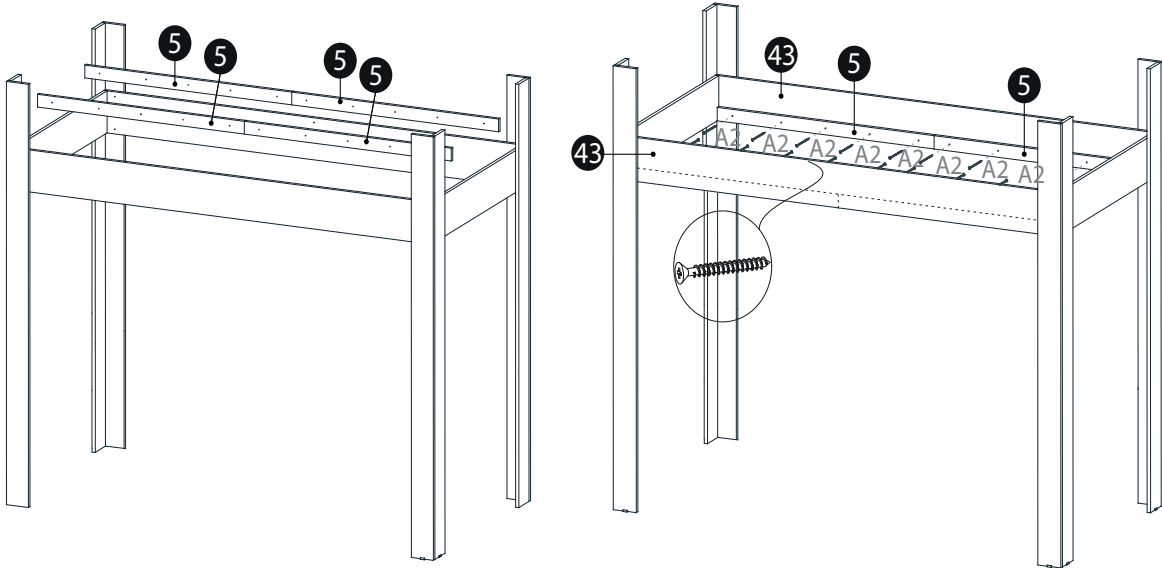


# 4

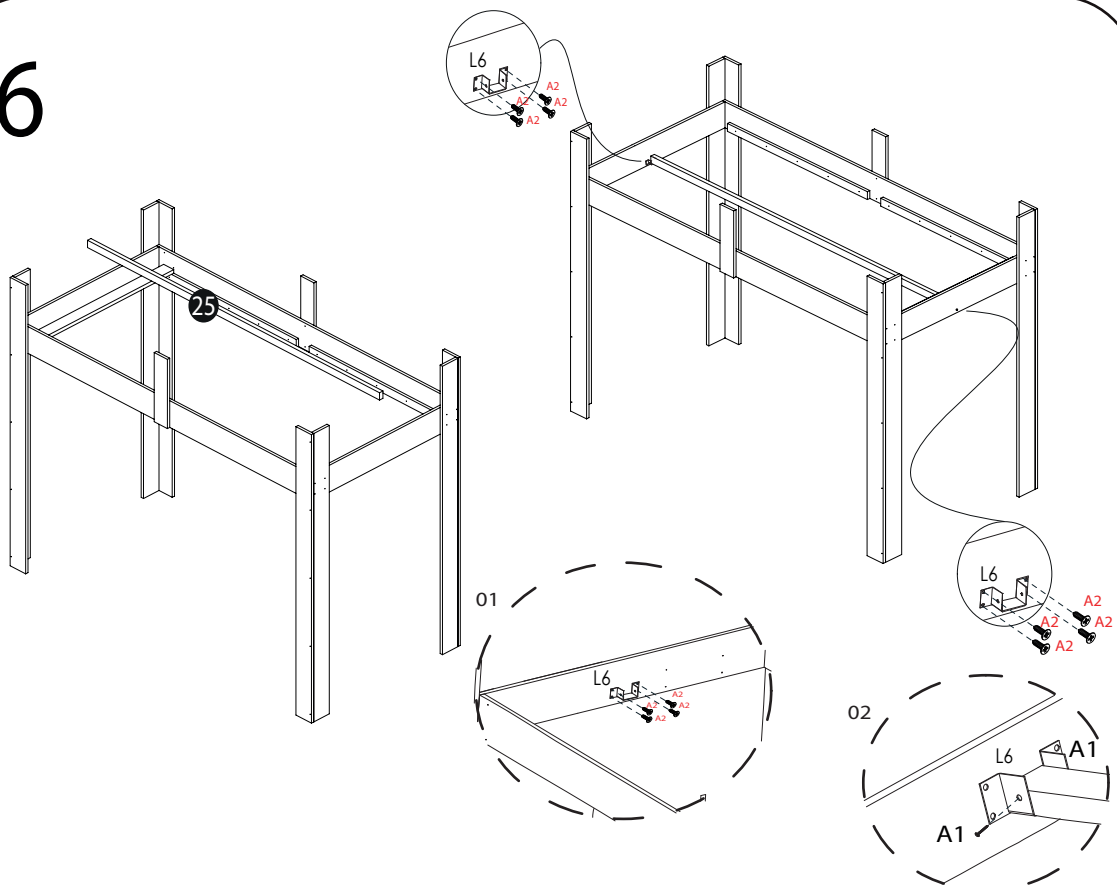


# 5

ATENÇÃO A MONTAGEM DO ESTRADO SUPERIOR!!!  
SIGA O PASSO A PASSO COMO INDICADO  
NO MANUAL DE MONTAGEM.

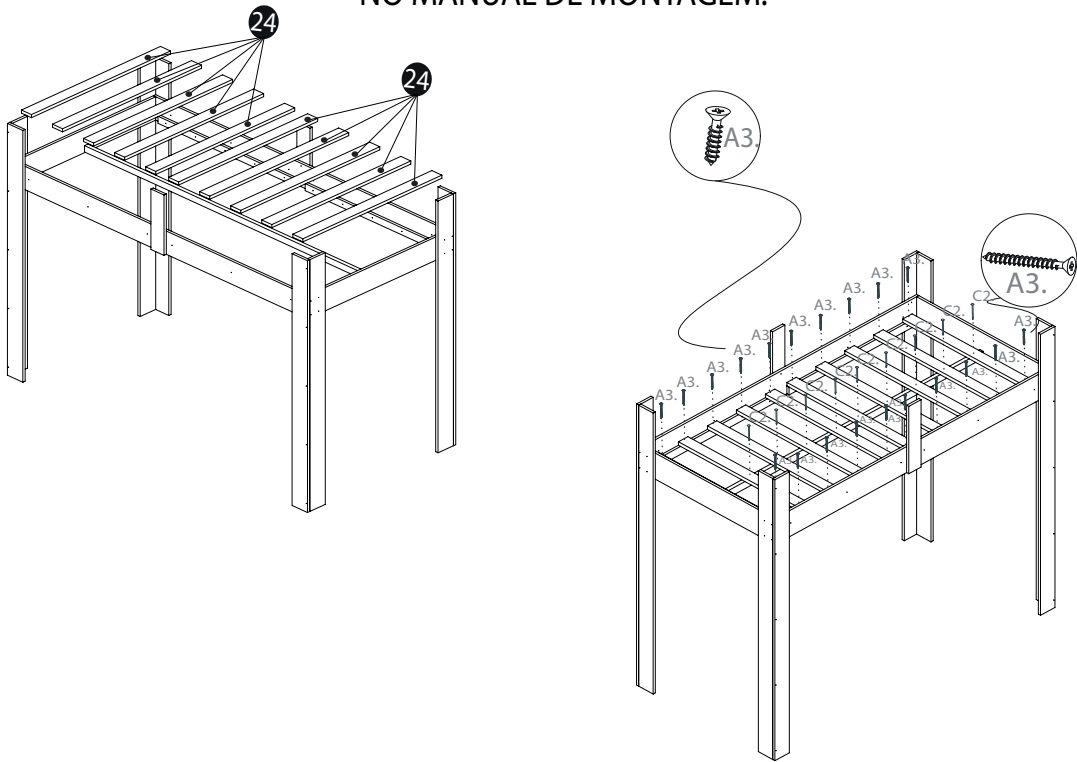


# 6



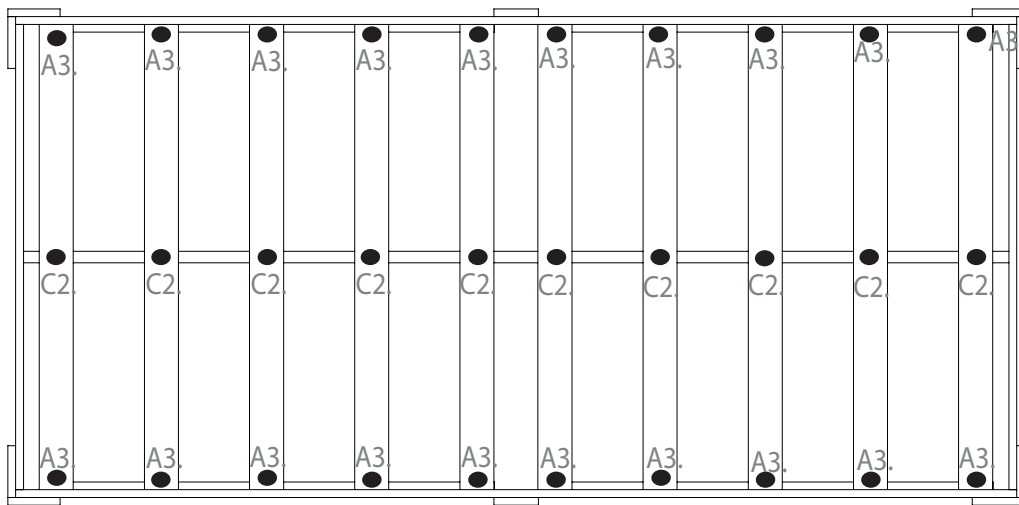
# 7

ATENÇÃO A MONTAGEM DO ESTRADO SUPERIOR!!!  
SIGA O PASSO A PASSO COMO INDICADO  
NO MANUAL DE MONTAGEM.

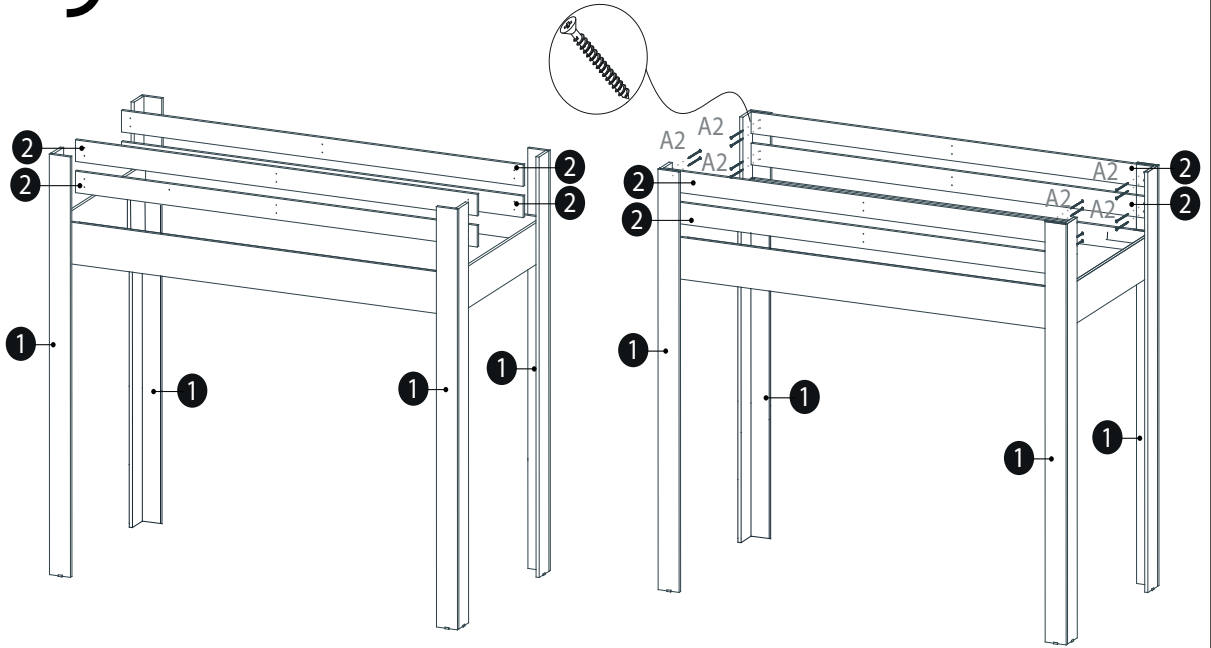


# 8

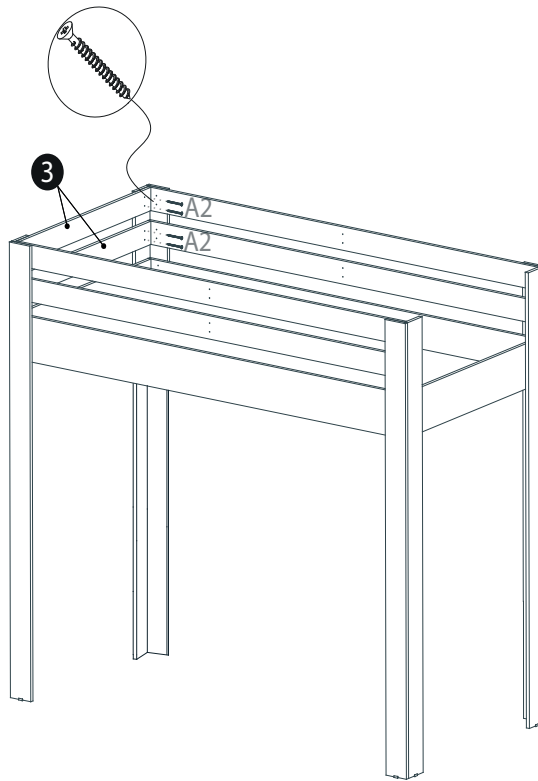
ATENÇÃO A MONTAGEM DO ESTRADO SUPERIOR!!!  
SIGA O PASSO A PASSO COMO INDICADO  
NO MANUAL DE MONTAGEM.



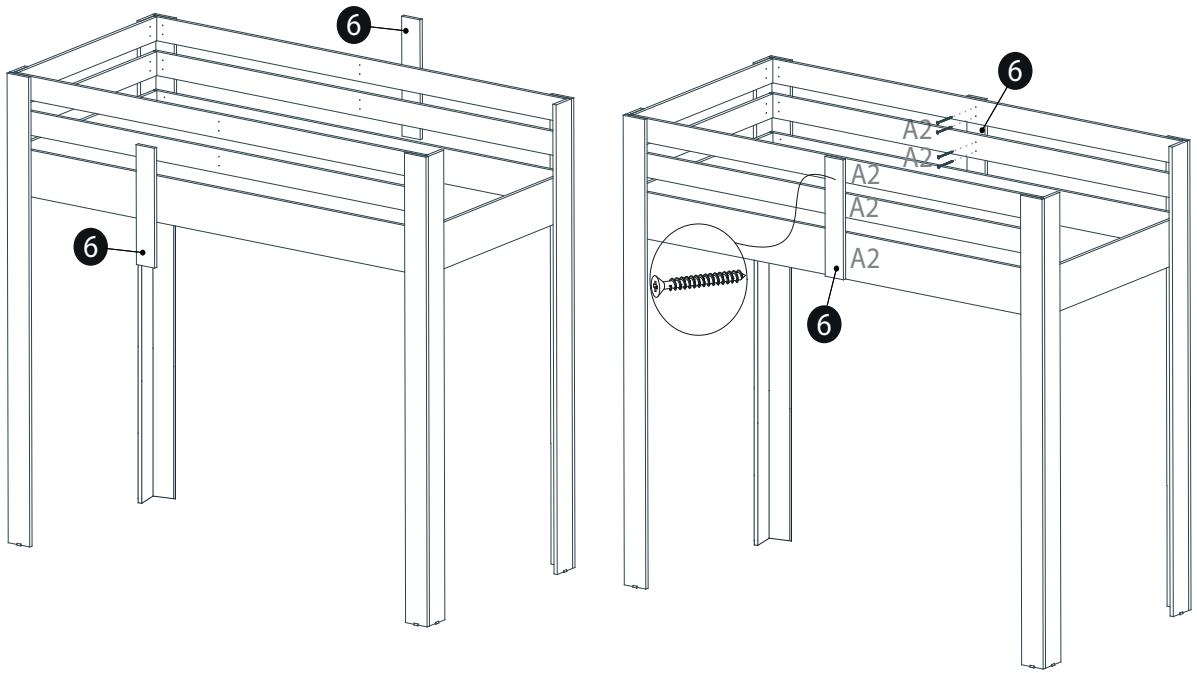
9



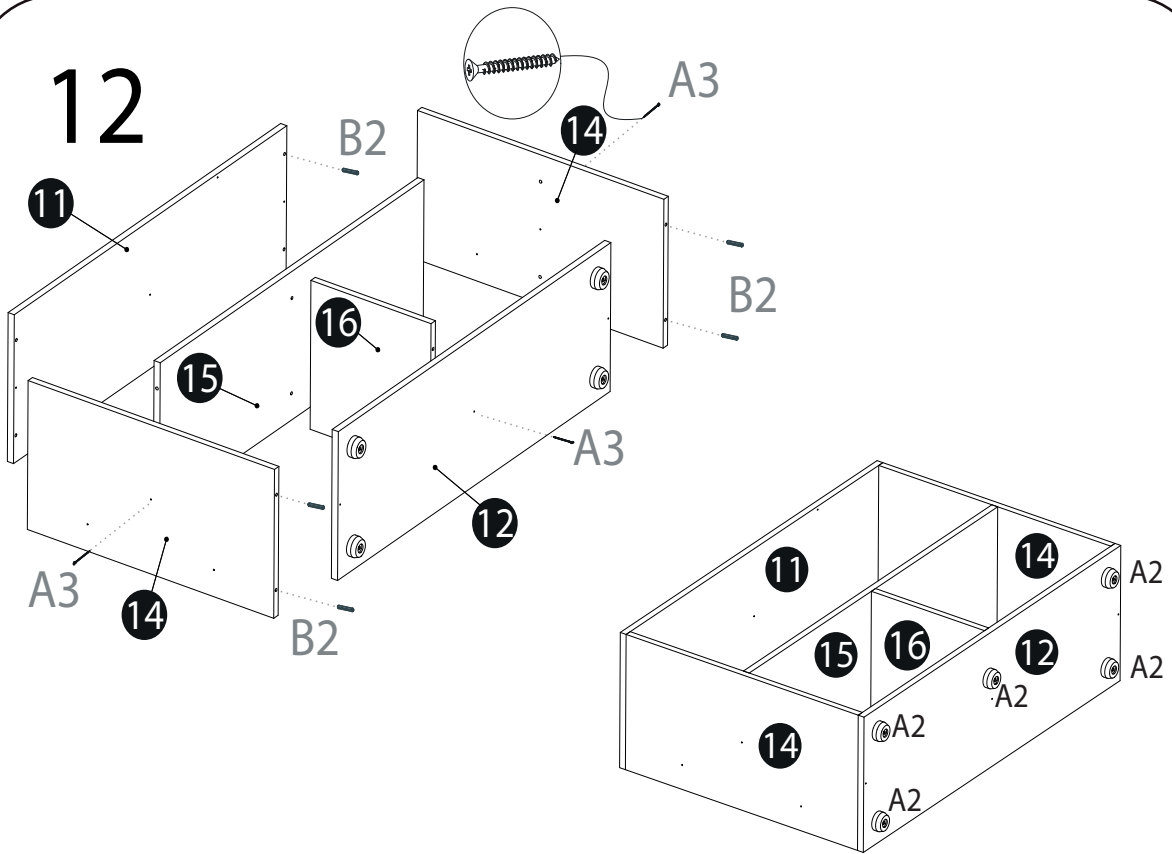
10



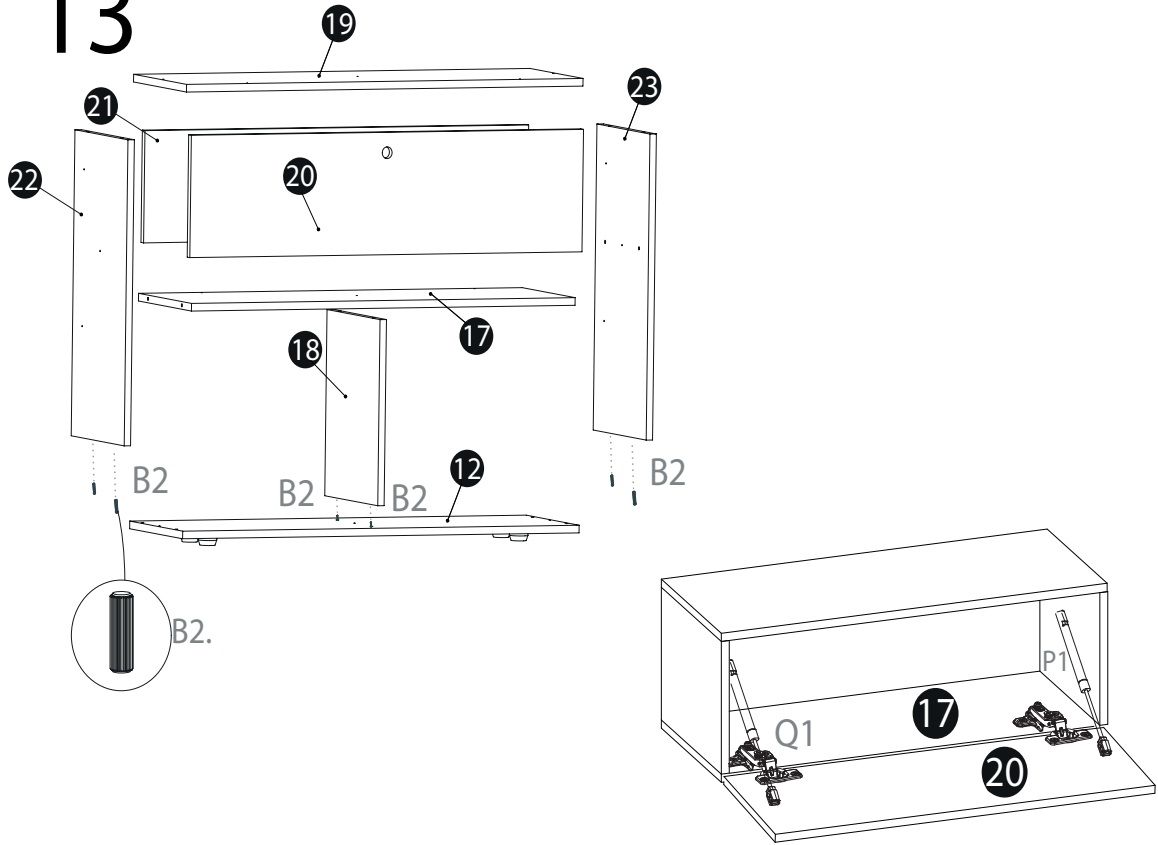
# 11



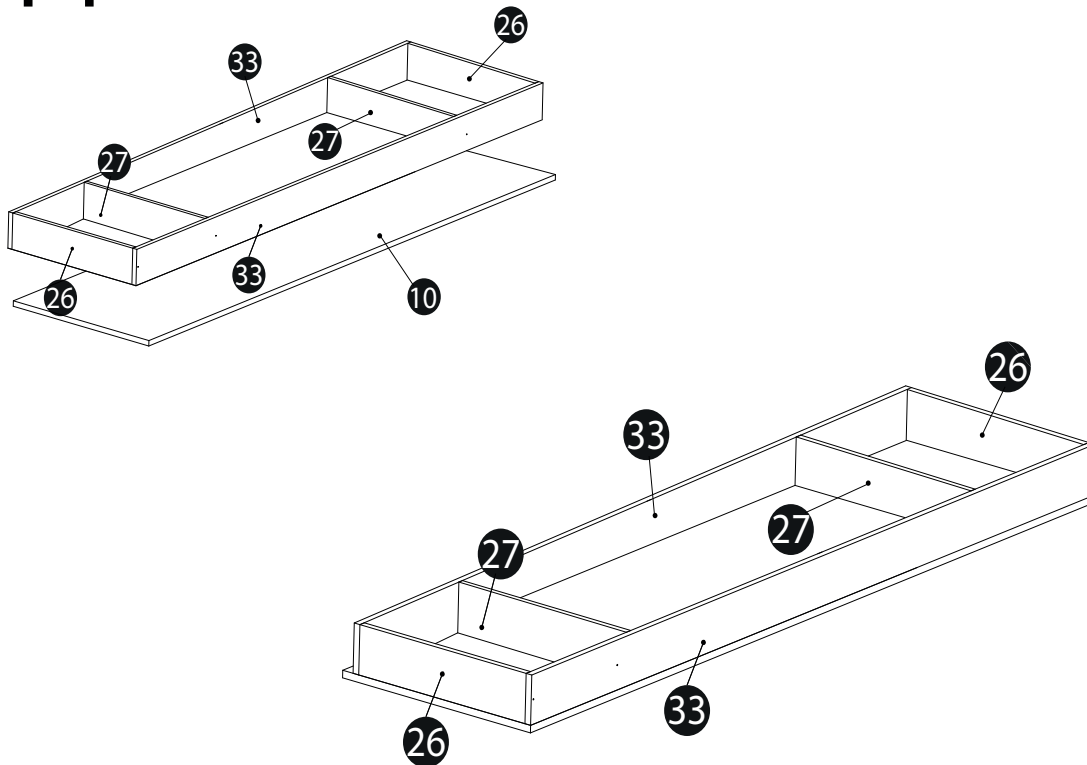
# 12



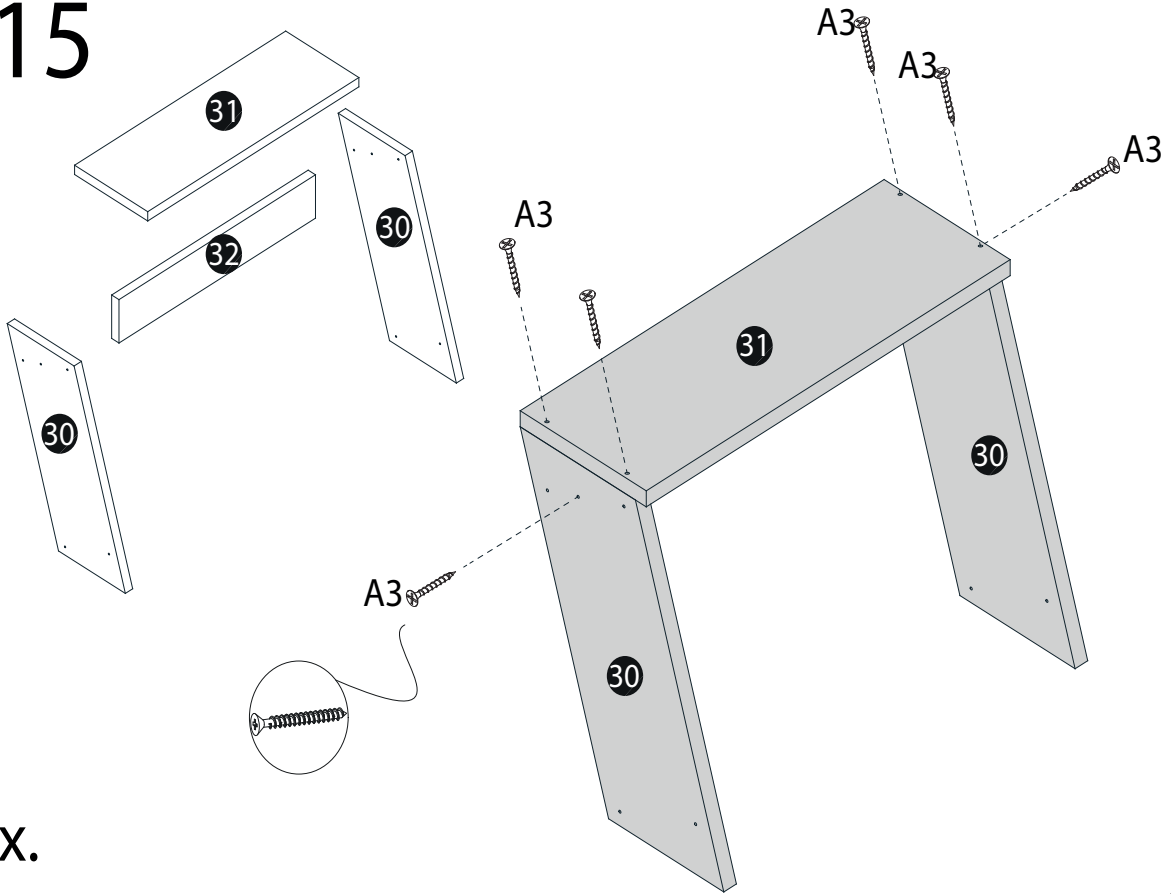
# 13



# 14

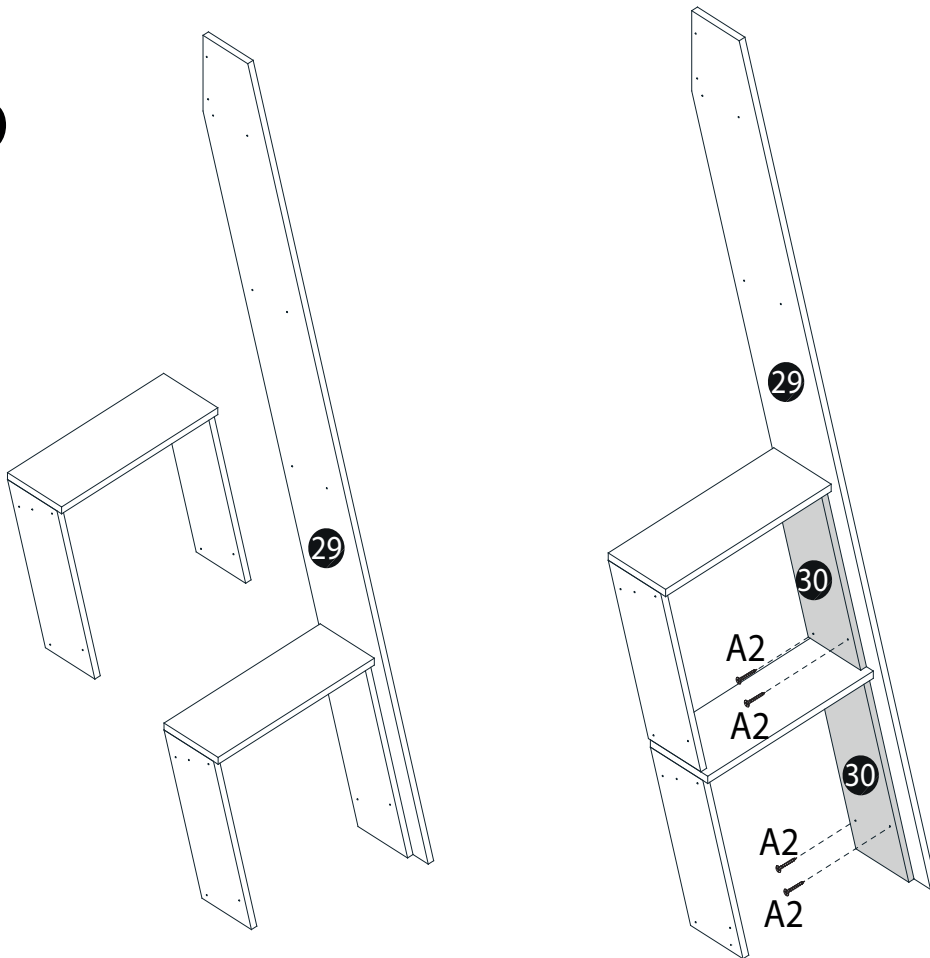


15

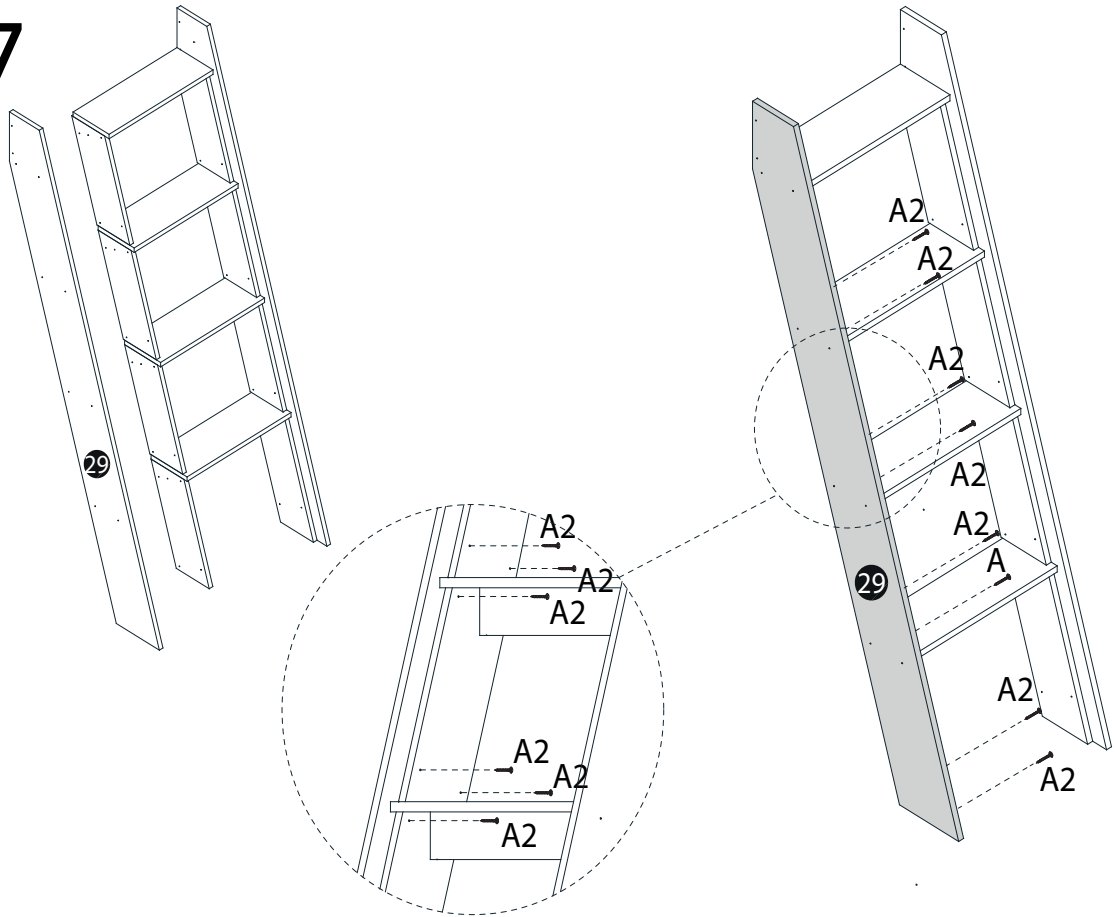


4x.

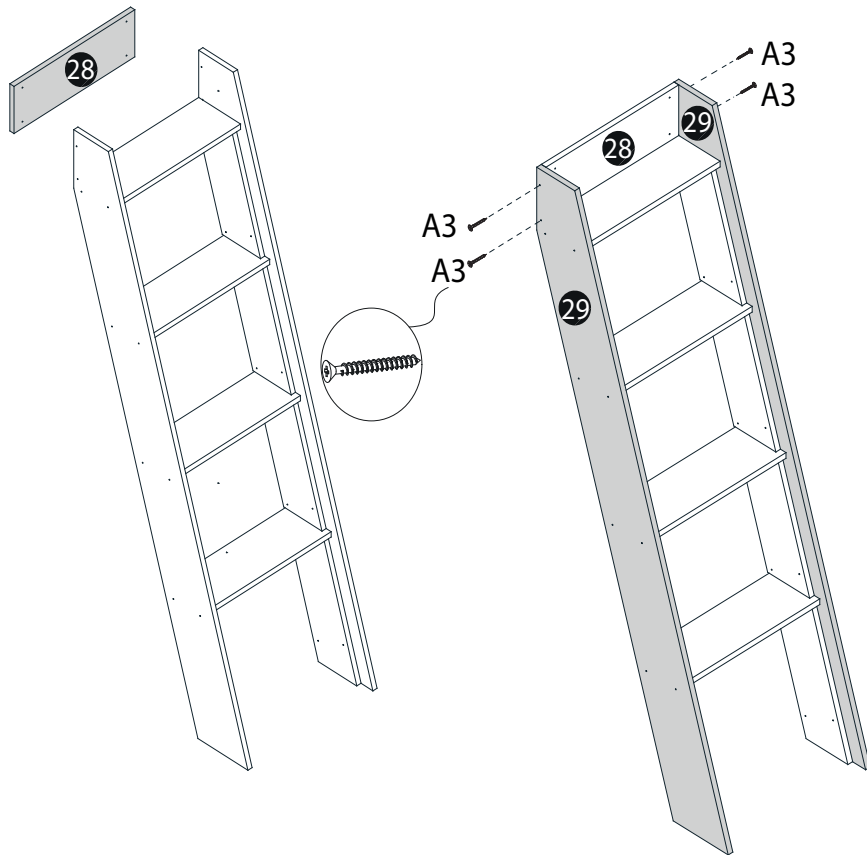
16



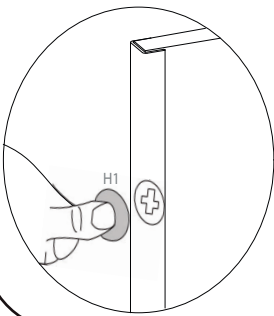
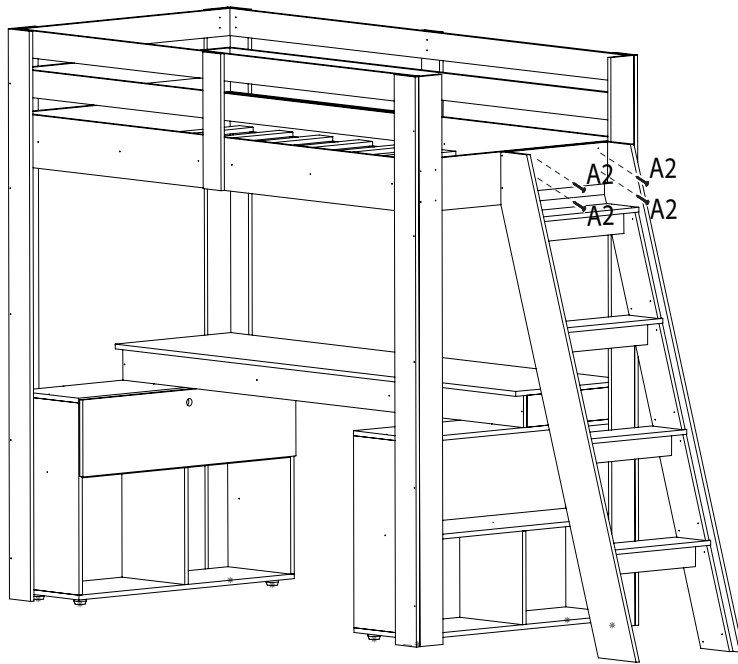
17



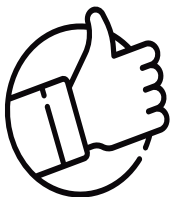
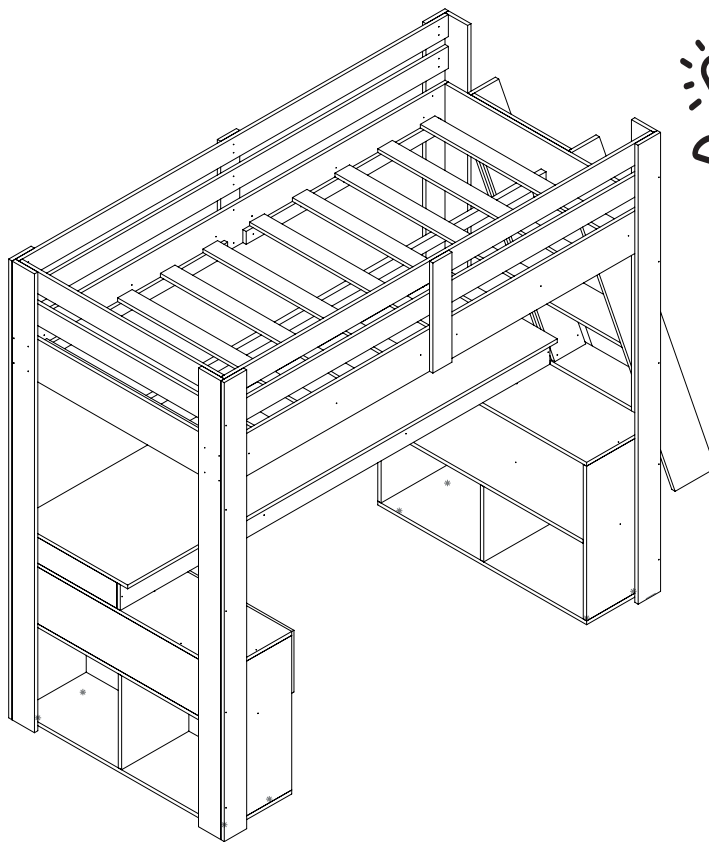
18



19



20



# Dicas para assegurar a garantia e prolongar a vida útil do seu móvel

## **Limpeza**

Use um pano macio, levemente umedecido com água. É possível o uso de detergente neutro, ou sabão neutro com água.

## **Manutenção**

Para garantir estabilidade e durabilidade, é recomendado reapertar os parafusos de tempos em tempos.

## **Ventilação**

A falta de ventilação e excesso de calor pode prejudicar a durabilidade e acabamento do produto.





**CASA  
TEMA**

# Agora que você já comprou o seu móvel, ele merece ser montado do jeito certo.

Erros de montagem causam mais de **60%** dos danos em móveis.

## Por que contratar?

Tranquilidade do **início ao fim** da montagem



### PROFISSIONAIS QUALIFICADOS

Especialistas certificados na **MadeiraMadeira Serviços**.



### FERRAMENTAS PROFISSIONAIS

que **protegem** seus móveis.



### AGENDAMENTO EM 24 HORAS

escolha a data e o turno **ideais para** você.



### GARANTIA DE 3 MESES

de cobertura **completa**.

**Mais de 1 MILHÃO DE MONTAGENS**  
★ com avaliação **4.7** ★

#### Mariana S., São Paulo

"Chegaram no horário e montaram tudo rapidamente. Serviço incrível!"



#### Carlos R., Belo Horizonte

"Tentei montar sozinho e foi um desastre. Com a **MadeiraMadeira Serviços** ficou perfeito."



#### Ana P., Rio de Janeiro

"Agendamento ágil e **montagem pontual e perfeita**. Recomendo demais!"



Agende agora pelo  
**QR Code**



Madeira**Madeira** Serviços · Atendimento em todo o Brasil

Escaneie o QRCode