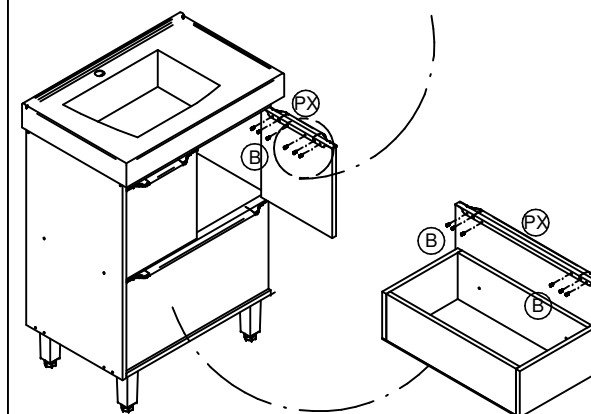
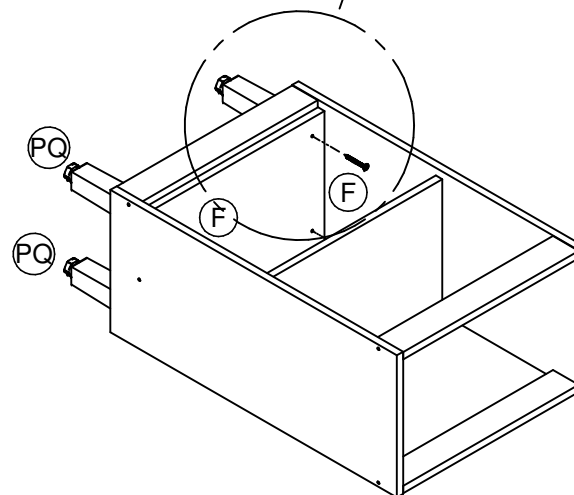
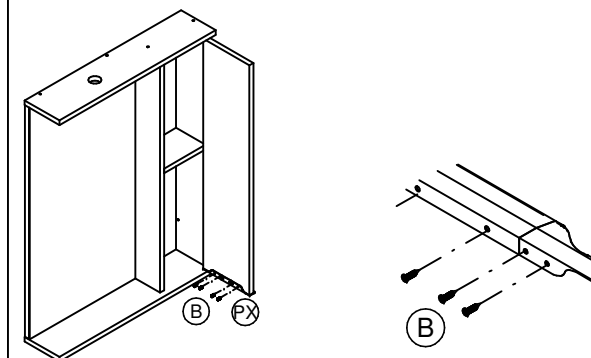
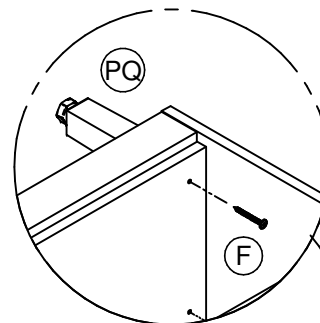
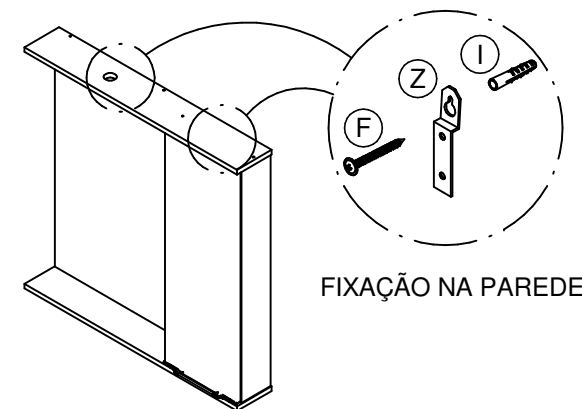
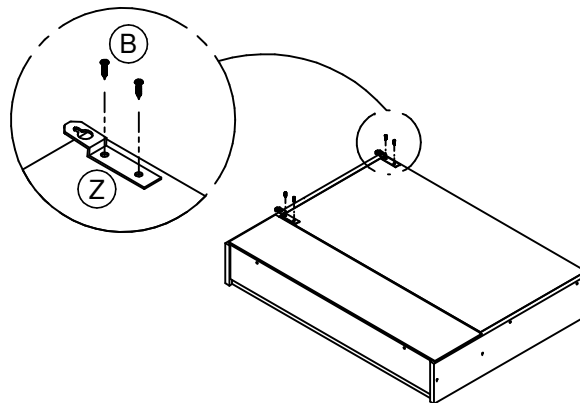
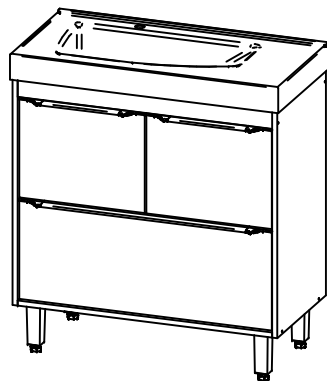
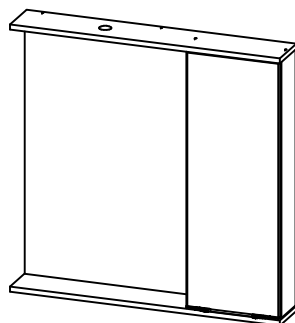




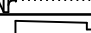
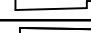
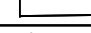

# C00840

## Instruções de montagem

1



### LISTA DE ACESSÓRIOS

COD	DESCRIÇÃO	QTD
B	 PARAFUSO CC 3,5X14 REBAIXE	28
F	 PARAFUSO CF 5X50	6
I	 BUCHA PLÁSTICA	2
PQ	 PÉ	4
PX	 PUXADORES	4
Z	 SUPORTE "Z"	2

FERRAMENTAS  
NECESSÁRIAS:

