

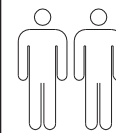
INSTRUÇÃO DE MONTAGEM

Assembly Instruction / Instrucciones de montaje

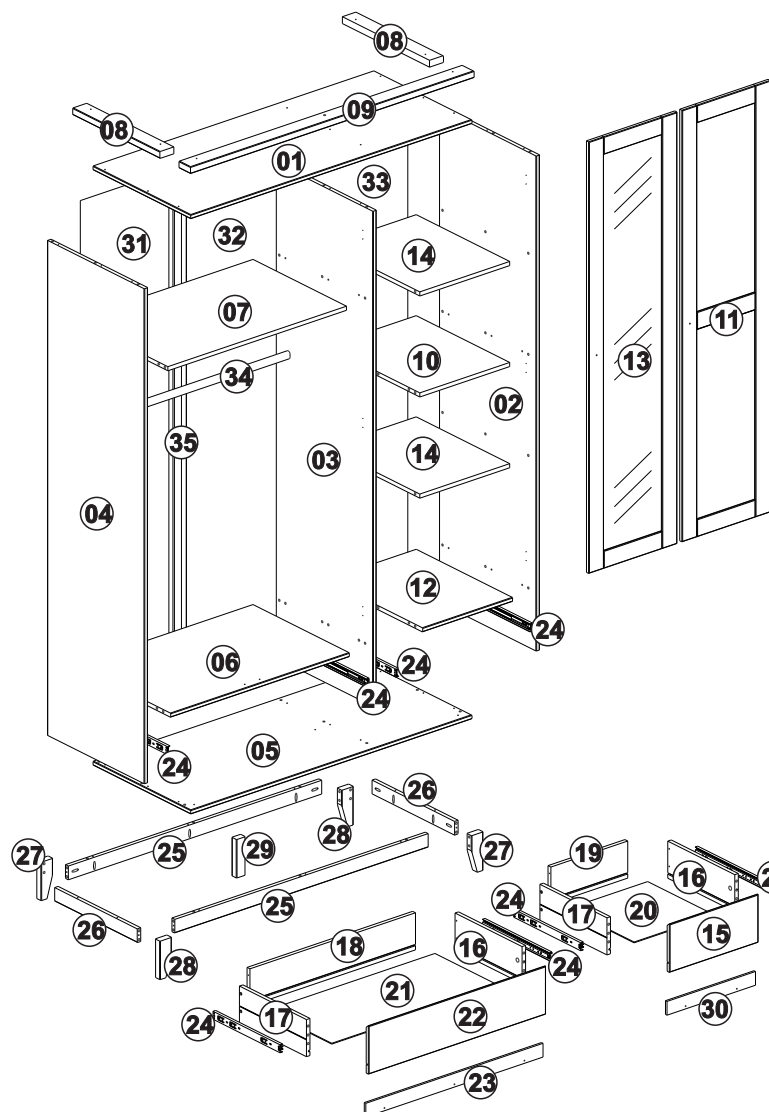
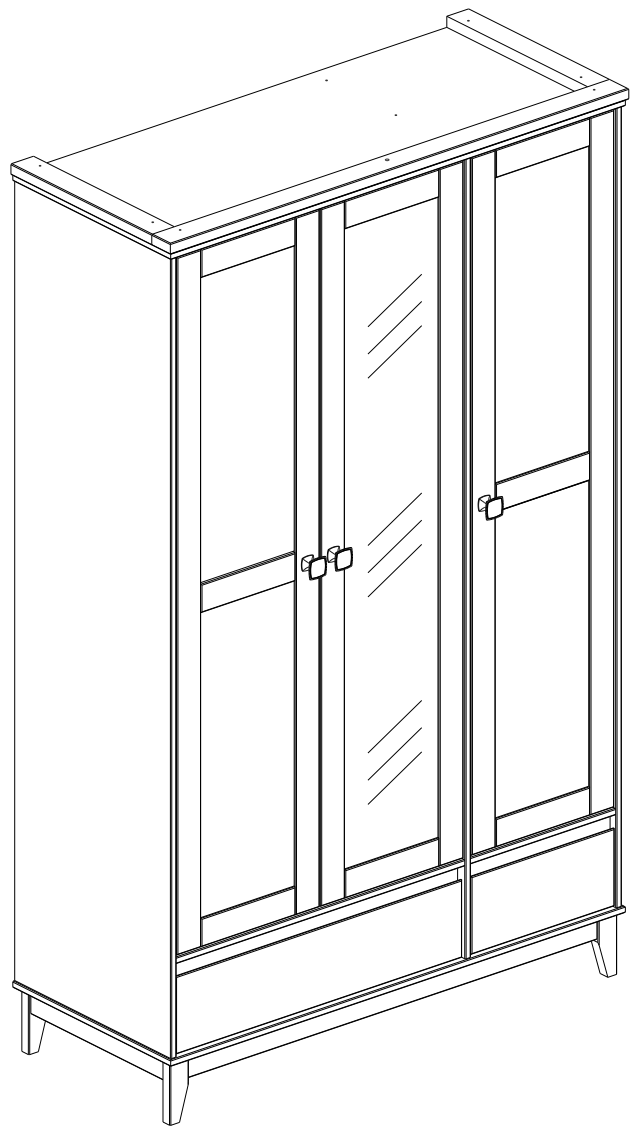
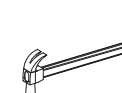
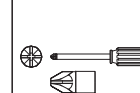
GUARDA ROUPA 3 PORTAS 2 GAVETAS C/ESPELHO PRATA

Wardrobe 3 Doors 2 Drawers / Ropero 3 Puertas 2 Cajones

Ref.: 2810



2:00h.

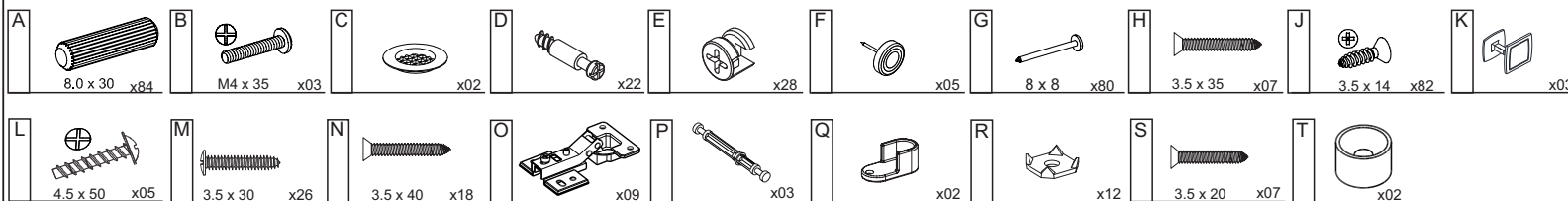


Lista de peças Parts list / Liste de piezas

Quant.

1- TAMPO Top / Tapa superior	01
2- LATERAL DIREITA Right side / Lateral derecho	01
3- DIVISÓRIA Division / Divisoria	01
4- LATERAL ESQUERDA Left side / Lateral izquierdo	01
5- BASE ROUPEIRO Base / Base	01
6- PRATELEIRA FIXA MAIOR INFERIOR Lower fixed shelf / Estante inferior fijo	01
7- PRATELEIRA FIXA MAIOR SUPERIOR Upper fixed shelf / Estante superior fijo	01
8- MOLDURA LATERAL Front frame / Marco frontal	02
9- MOLDURA FRONTAL Side frame / Marco lateral	01
10- PRATELEIRA MENOR FIXA Smaller fixed shelf / Estante más pequeño fijo	01
11- PORTA Door / Puerta	02
12- PRATELEIRA MENOR FIXA INFERIOR Fixed bigger shelf / Estante fijo más grande	01
13- PORTA COM ESPELHO Door with mirror / Estante más grande	01
14- PRATELEIRA SOLTA Loose shelf / Estante suelto	02
15- FRENTE GAVETA MENOR Smaller drawer front / Frente cajón pequeño	01
16- LATERAL GAVETA DIREITA Drawer right side / Cajón del lado derecho	02
17- LATERAL GAVETA ESQUERDA Drawer left side / Cajón del lado izquierdo	02
18- TRASEIRO GAVETA MAIOR Back bigger drawer / Cajón trasero más grande	01
19- TRASEIRO GAVETA MENOR Back small drawer / Cajón trasero más pequeño	01
20- FORRO GAVETA Drawer base / Base cajón	01
21- FORRO GAVETA MAIOR Large drawer base / Trasero cajón más pequeño	01
22- FRENTE GAVETA Drawer front / Frente cajón	01
23- APLIQUE GAVETA MAIOR Drawer apply large / Aplicar cajón más grande	01
24- CORREDIÇA Drawer runners / Carril metálico	04
25- TRAVESSA FRONTAL E TRASEIRA Back and front crossbeam / Travesaño frontal e lateral	02
26- TRAVESSA LATERAL Side crossbeam / Travesaño lateral	02
27- PÉ DIREITO Right feet / Pie derecho	02
28- PÉ ESQUERDO Left feet / Pie izquierdo	02
29- PÉ CENTRAL Center foot / Pie central	01
30- APLIQUE GAVETA MENOR Drawer apply small / Aplicar cajón más pequeño	01
31- FORRO MENOR COM FURO Back panel smaller with hole / Panel trasero más pequeño con agujero	01
32- FORRO TRASEIRO MENOR Back panel smaller / Panel trasero más pequeño	01
33- FORRO MAIOR COM FURO Back panel bigger with hole / Panel trasero más grande con agujero	01
34- CABIDEIRO Back strut / Puntal trasero	01
35- PERFIL Clothes rack / Perchero	01

V.:01



1

Dividir a corredeira 12 em duas partes H1 e H2
H1 - Fixar nas laterais do móvel.
H2 - Fixar na lateral da gaveta.

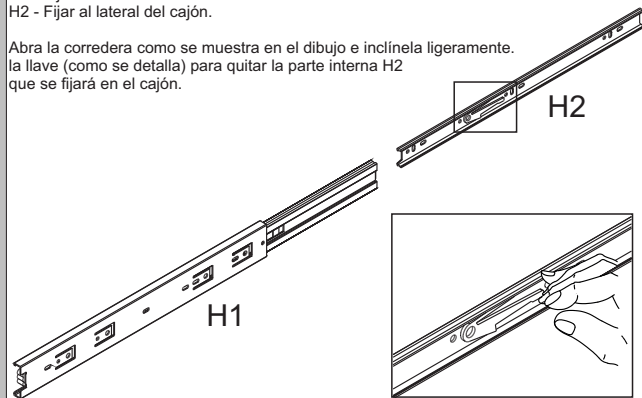
Abrair a corredeira conforme desenho e inclinar levemente a chave (conforme detalhe) para retirar a parte interna H2 que será fixada na gaveta.

Divide slide 12 into two parts H1 and H2
H1 - Attach to the sides of the unit.
H2 - Attach to the side of the drawer.

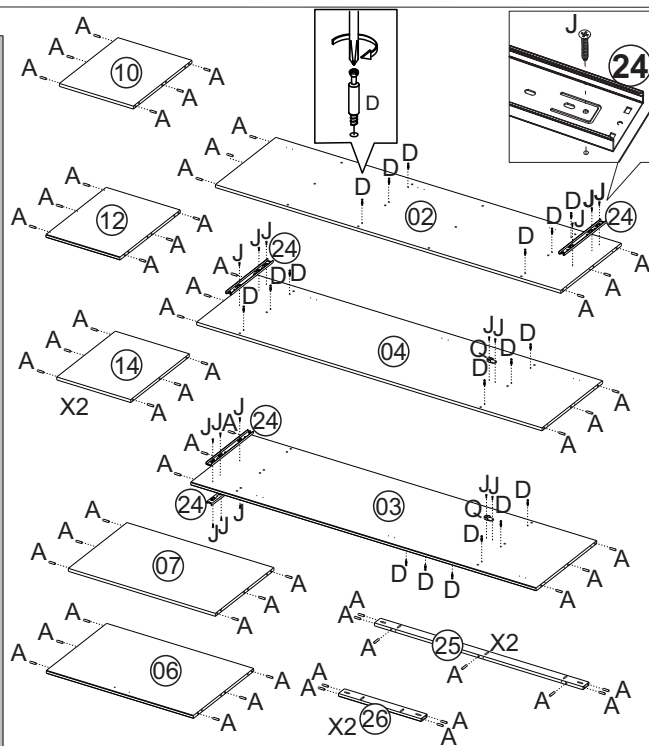
Open the slide as shown in the drawing and tilt it slightly the key (as detailed) to remove the internal part H2 that will be fixed in the drawer.

Divida la diapositiva 12 en dos partes H1 y H2.
H1 - Fijar a los lados de la unidad.
H2 - Fijar al lateral del cajón.

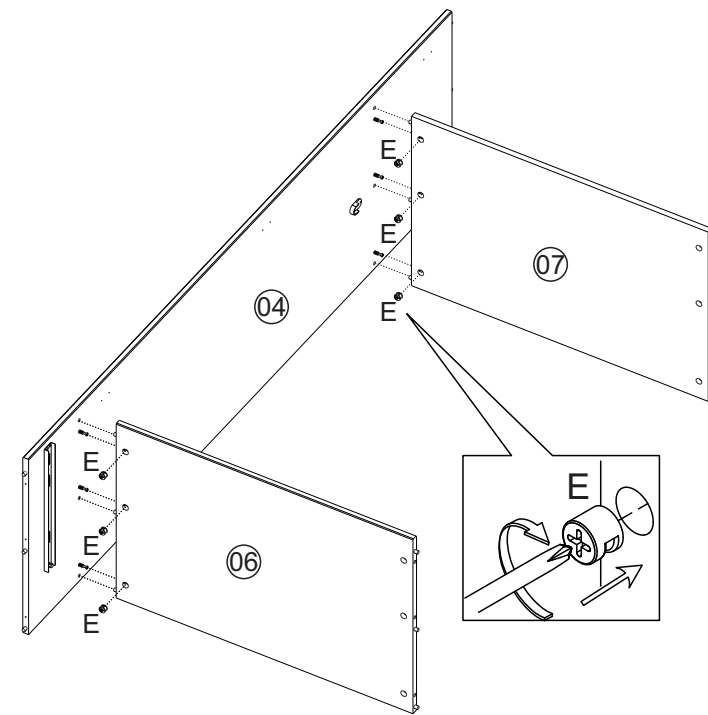
Abra la corredera como se muestra en el dibujo e inclínala ligeramente. la llave (como se detalla) para quitar la parte interna H2 que se fijará en el cajón.



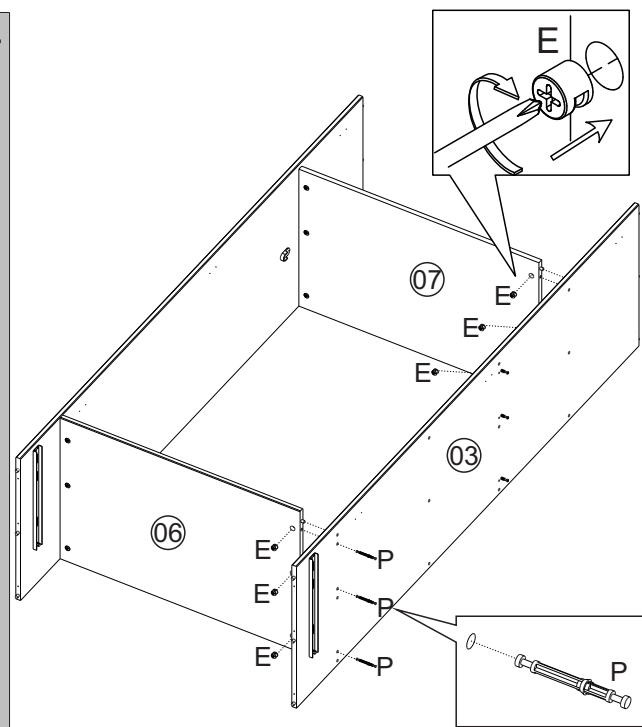
2



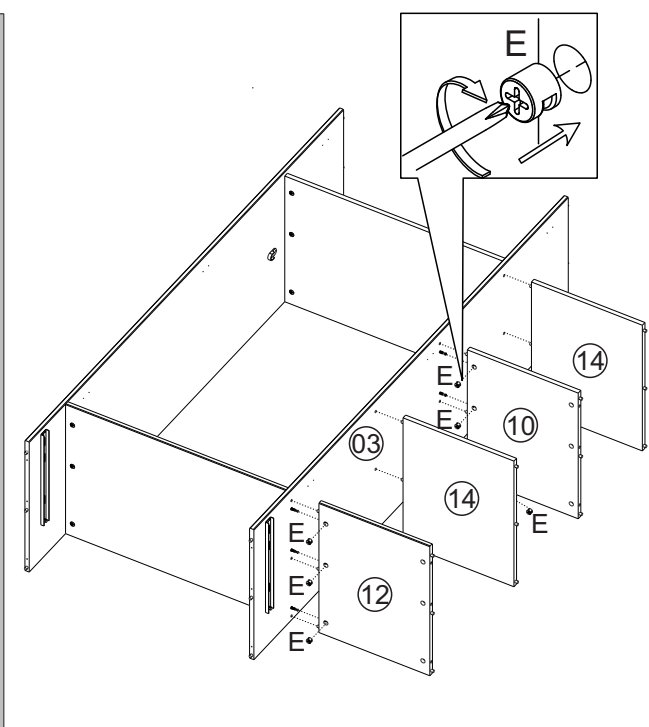
3



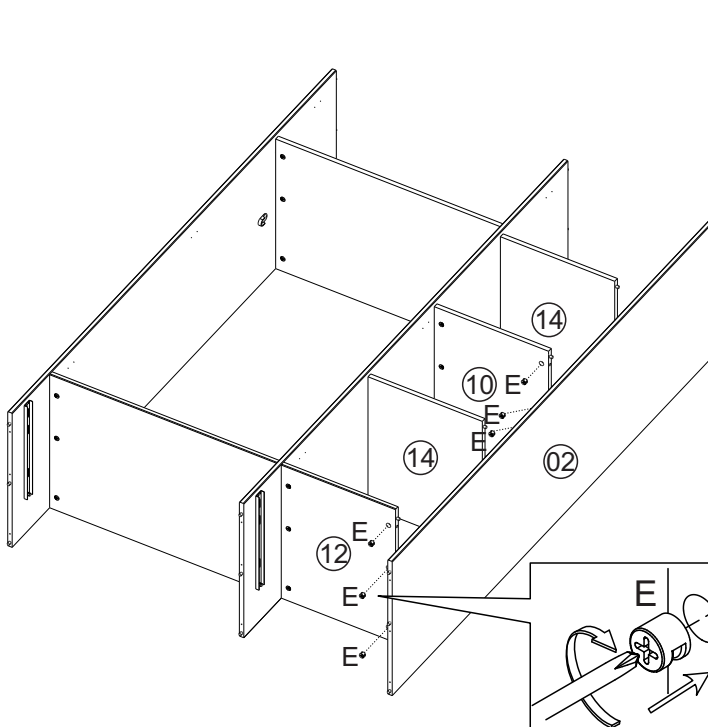
4



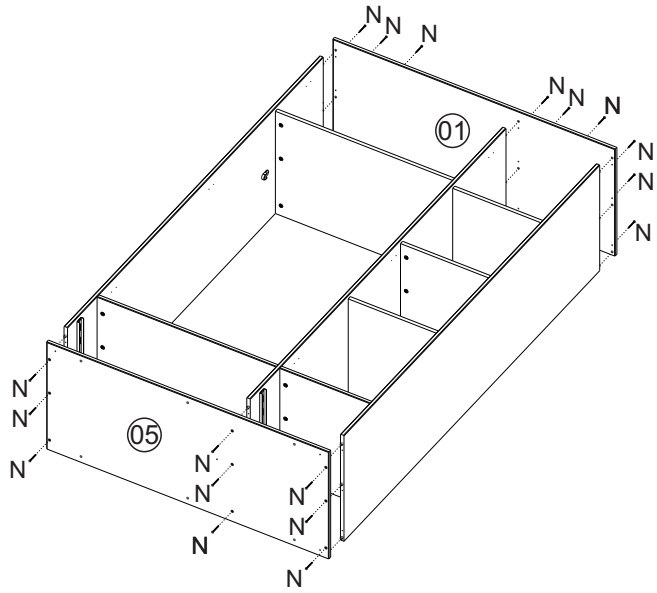
5



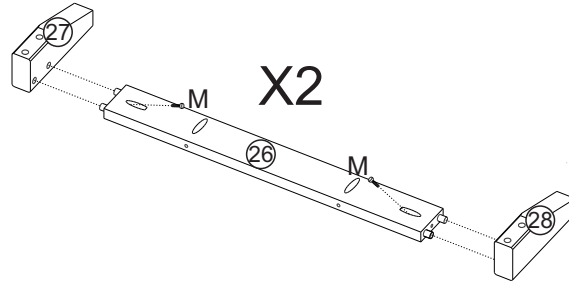
6



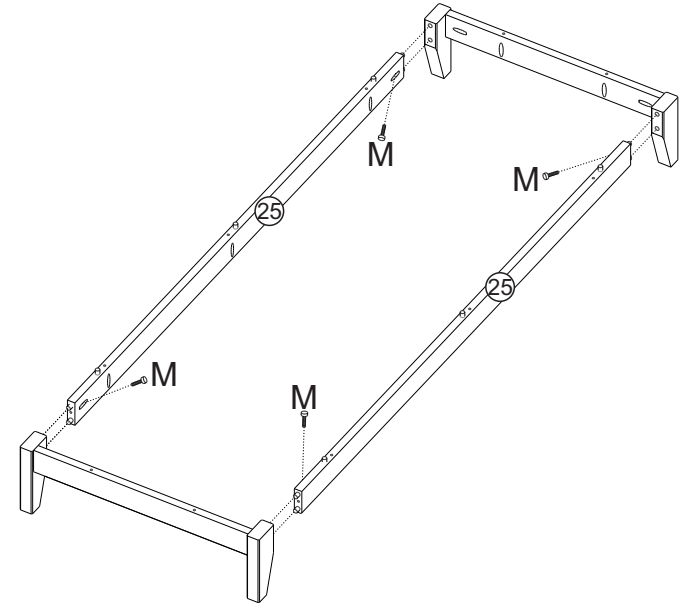
7



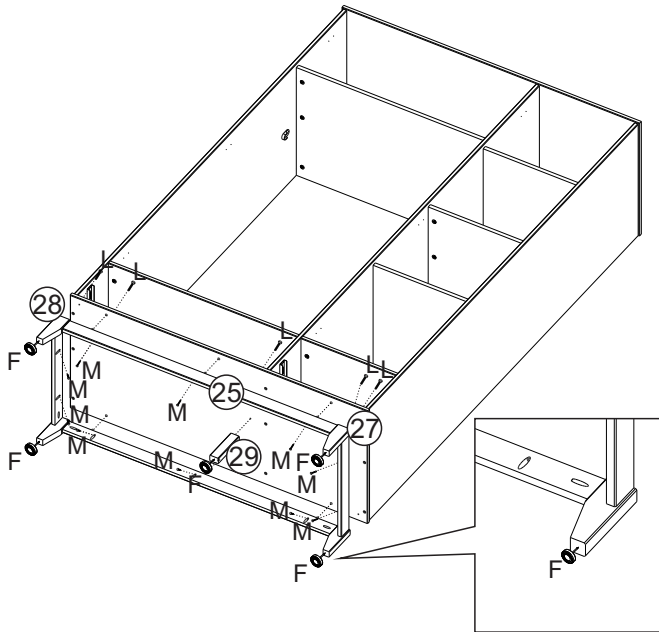
8



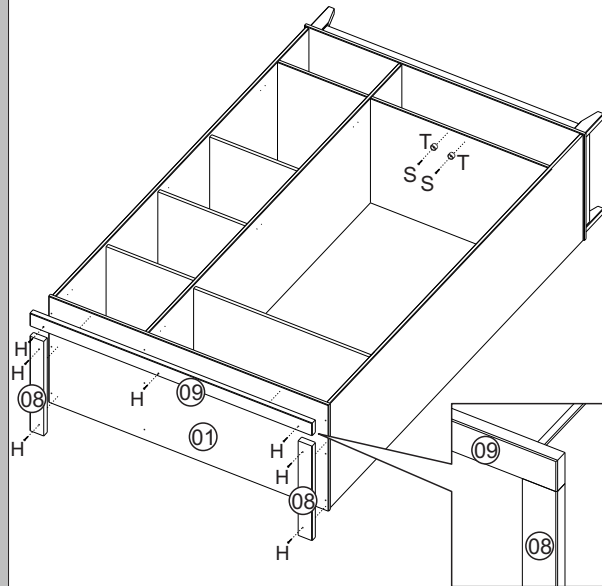
9



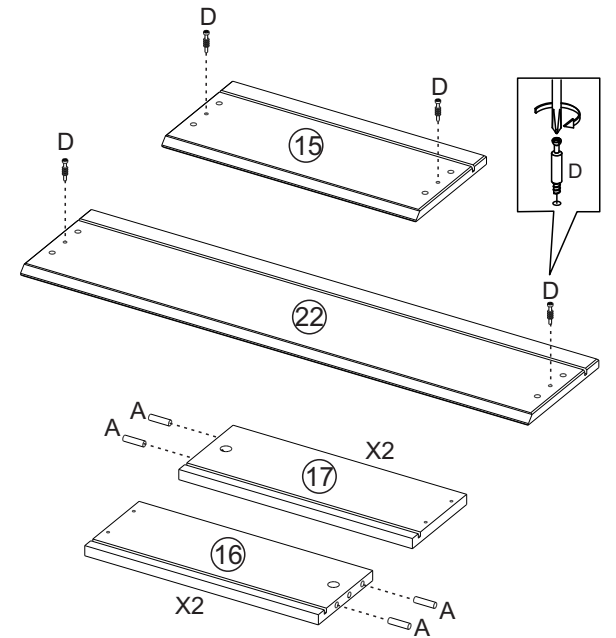
10



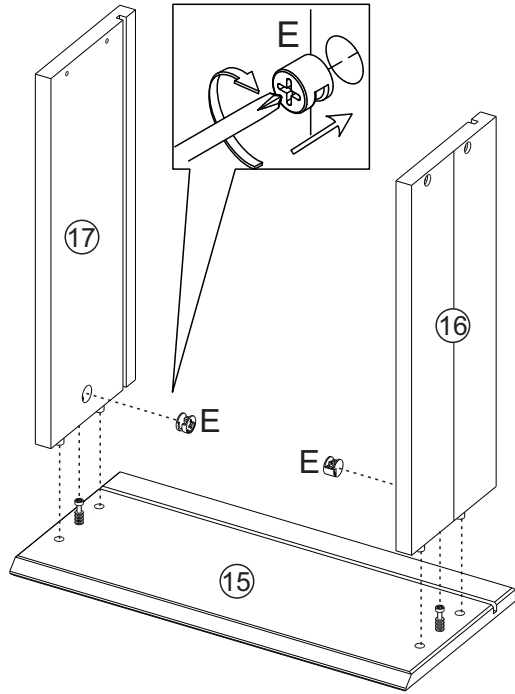
11



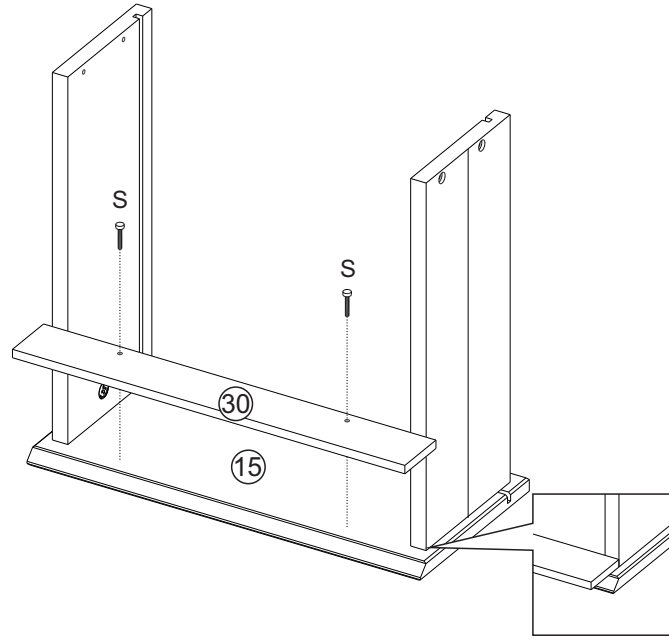
12



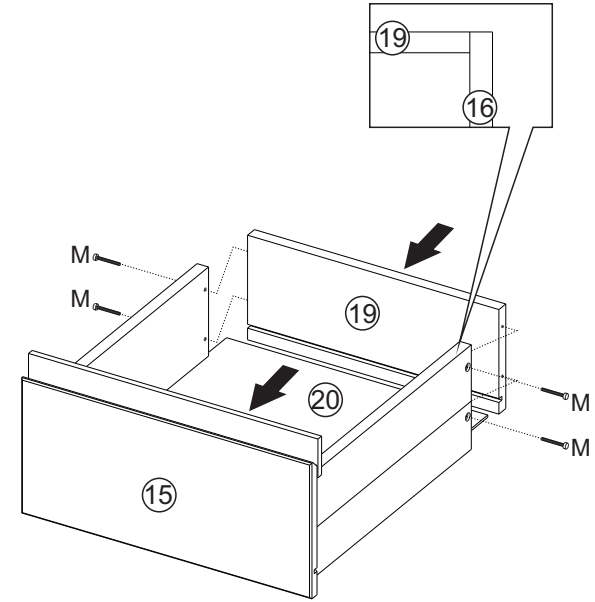
13



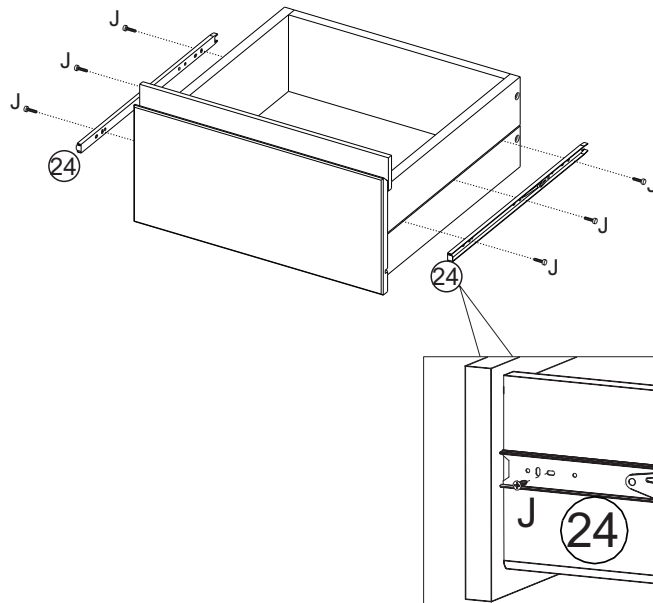
14



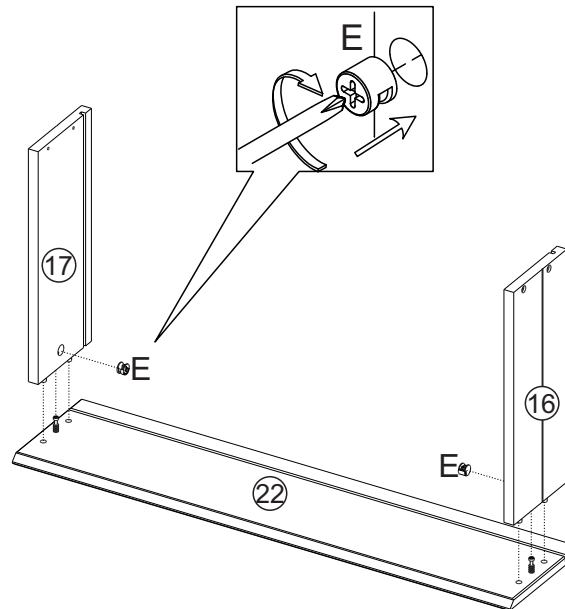
15



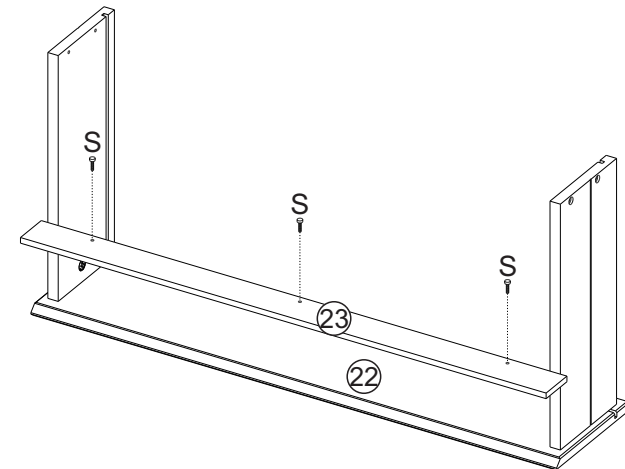
16



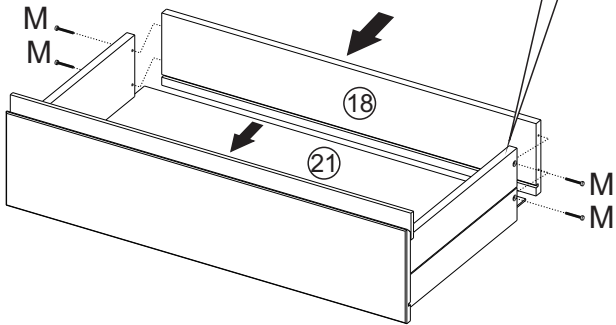
17



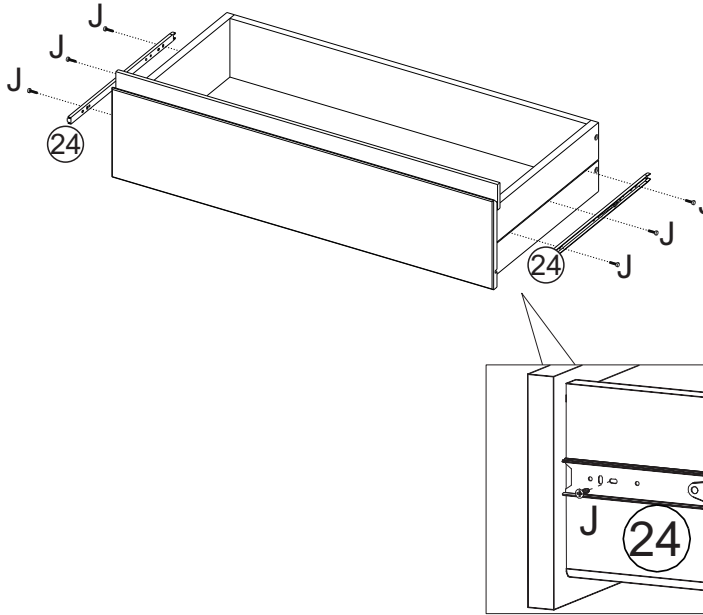
18



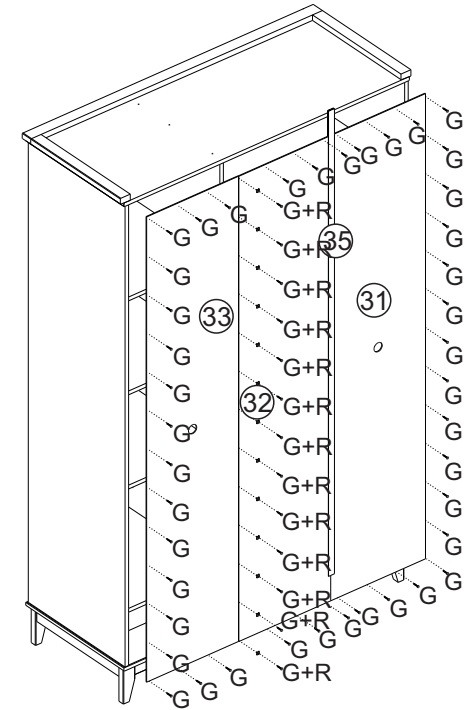
19



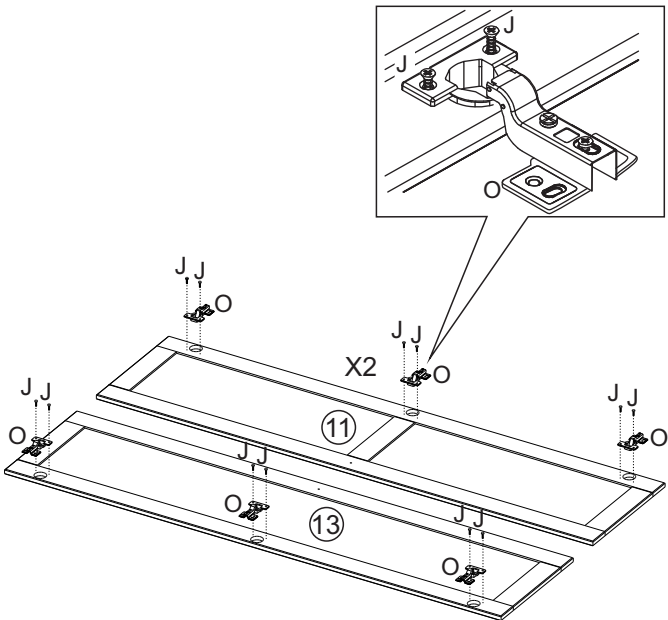
20



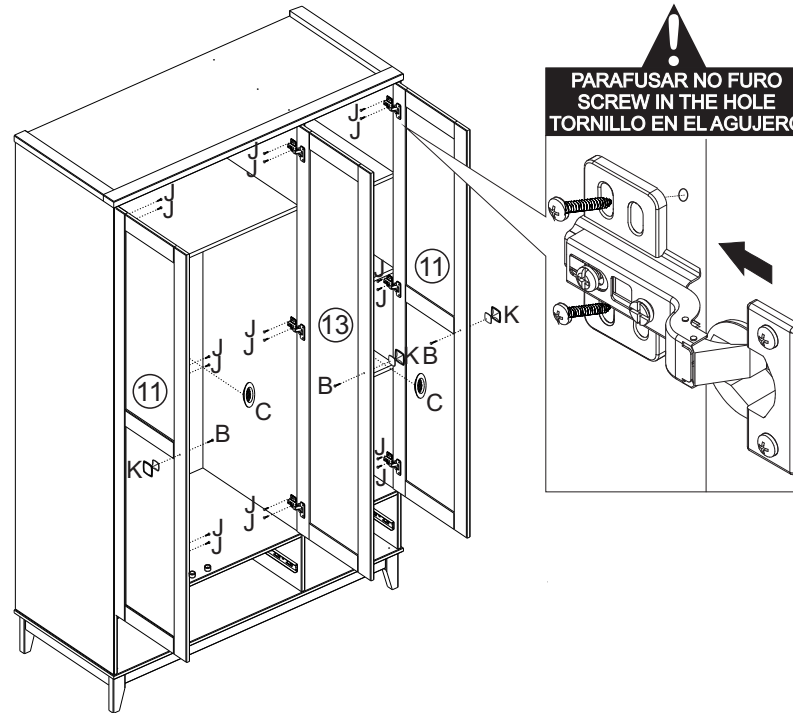
21



22



23



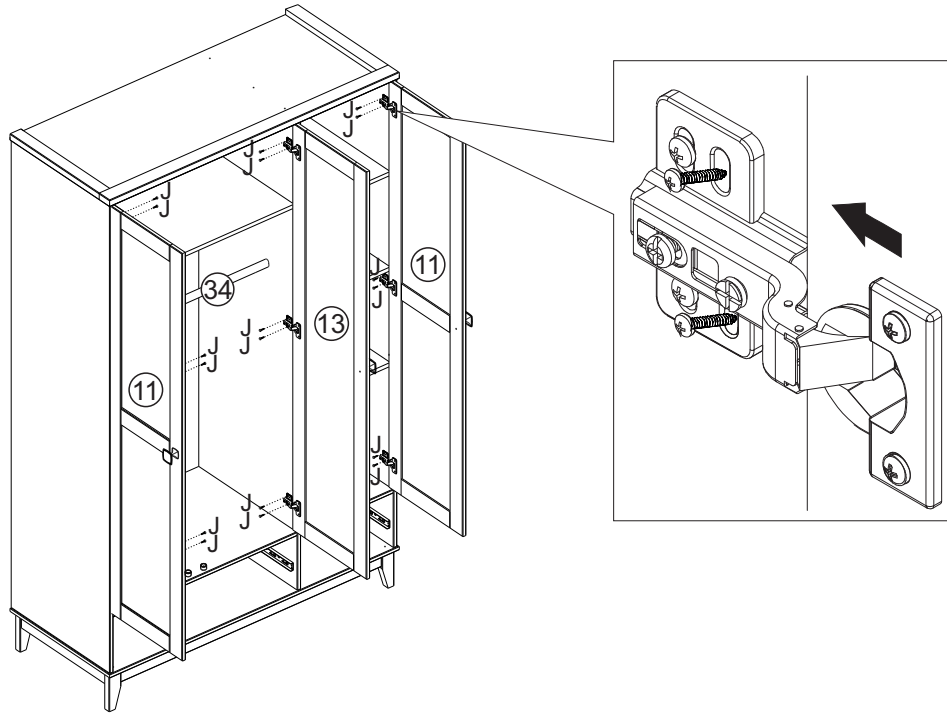
REGULAGEM DA PORTA
DOOR ADJUSTMENT
AJUSTE DE LA PUERTA

1^a 2^a 3^a

1^a 2^a 3^a

1^a 2^a 3^a

24



25

