

Sapateira Diamante

Como trocar seu produto

Se seu produto chegou com algum defeito você tem 7 dias para solicitar a troca. Você vai precisar:

- 1 Ter em mãos as fotos das peças com defeito; descrição; código (como está aqui no manual) e quantidade de peças com defeito.
- 2 Acesse o chat em nosso site.
- 3 Selecione o seu pedido, e depois a opção “Quero trocar um produto”.
- 4 Pronto, agora é só preencher as informações e enviar. Entraremos em contato por e-mail para te dar todas as instruções.

Dicas para prolongar a vida útil do móvel

- 1 Retire o pó com uma flanela seca, depois use um pano macio, levemente umedecido com água. Pode utilizar detergente neutro ou sabão neutro.
- 2 Reaperte os parafusos de tempos em tempos para garantir a estabilidade e durabilidade.
- 3 O acabamento do seu produto pode ser danificado pela falta de ventilação e excesso de calor.

Qualquer dúvida sobre os nossos produtos você pode entrar em contato pelo nosso canal de atendimento:

<https://www.madeiramadeira.com.br/central-de-ajuda>

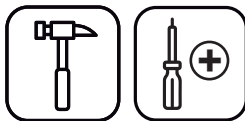
Para mais dicas amigas e inspirações de decoração acesse:

<https://www.madeiramadeira.com.br/central-de-dicas>

Siga MadeiraMadeira:



Para a montagem do produto você vai precisar de:



- ✓ Confira as peças, componentes e se possui as ferramentas necessárias para a montagem
- ✓ Para proteger seu móvel, coloque as peças sobre um tapete.
- ✓ Para realizar a montagem, é necessário 02 pessoas.
Convide sua família e amigos para montar com você.

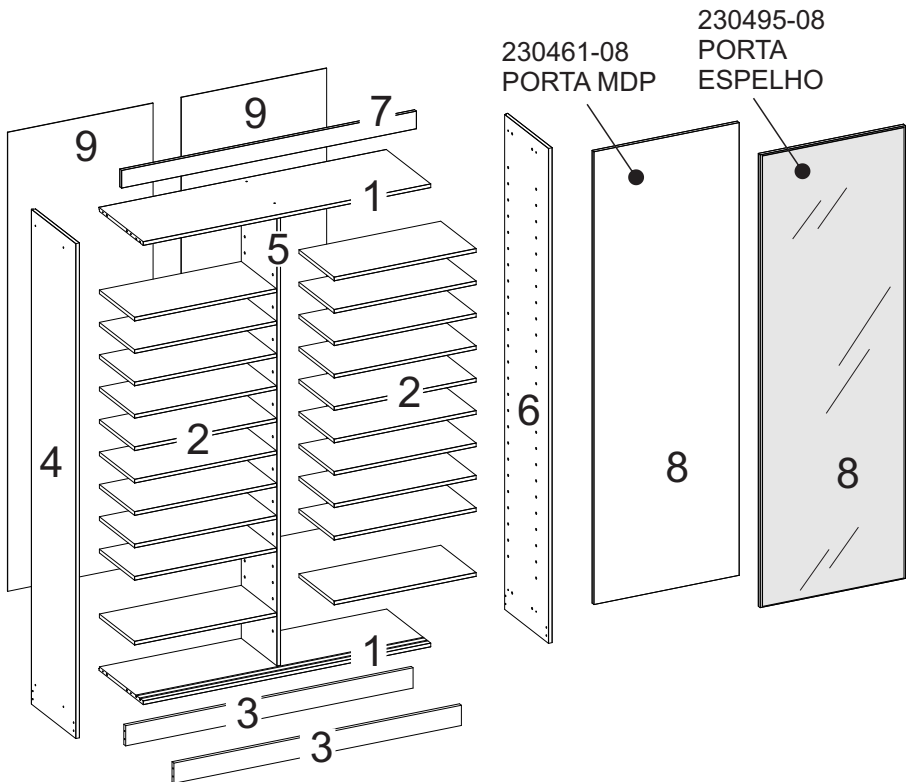
LISTA DE FERRAGENS

REF.	DESCRIÇÃO	ILUSTRAÇÃO	QTD.
A	Parafuso flange 5,0x60 mm		02
B	Parafuso estrutural 5,0x50 mm		20
C	Parafuso flange 3,5x16 mm		16
D	Parafuso panela 3,5x14 mm		50
E	Cavilha 8x30 mm		12
F	Prego 10x10		73
G	Cantoneira de metal 46 mm		09
H	Suporte de metal		02
I	Garra de metal		11

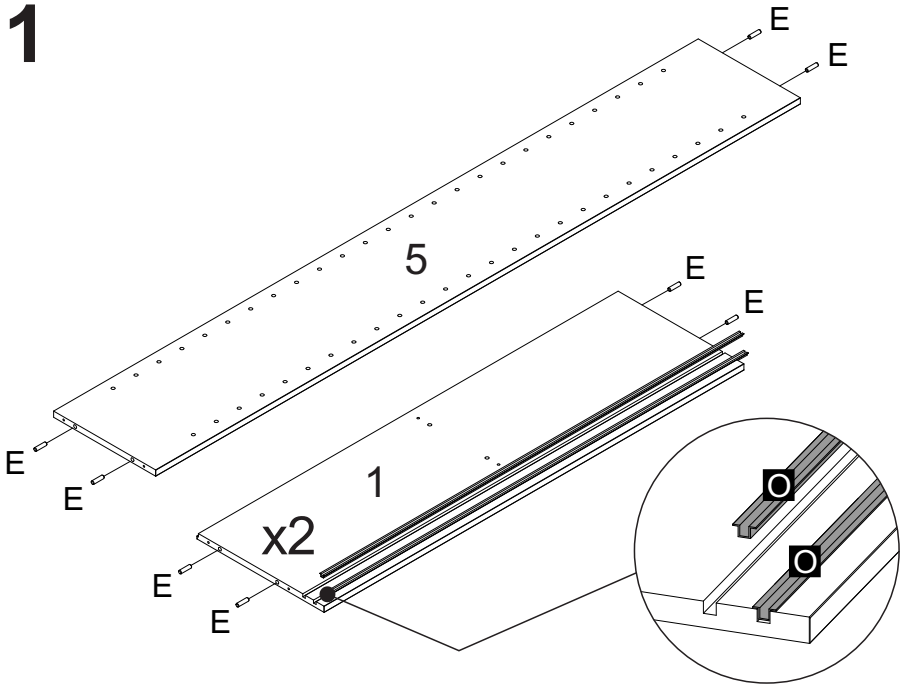
J	Tampa parafuso estrutural		16
K	Chave allen 3 mm		01
L	Suporte de prateleira		80
M	Bucha expansiva 8x50 mm		02
N	Perfil puxador 1789 mm		02
O	Trilho alumínio 1170 mm		04
P	Sapata quadrada 100 mm		04
Q1	Guia superior		04
Q2	Guia inferior		04
Q3	Parafuso chato 3,5x14 mm		36
Q4	Trava porta de correr		04

LISTA DE PEÇAS

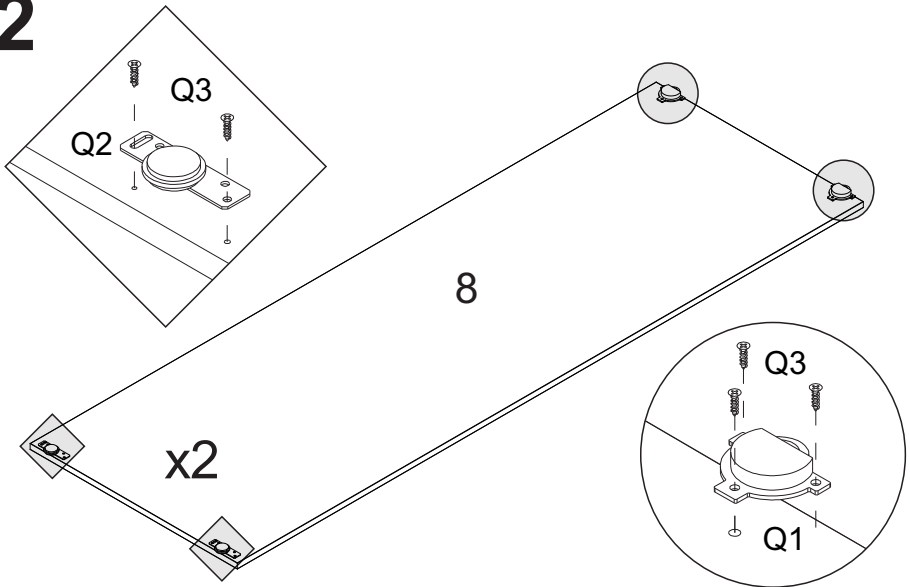
PEÇA N°	CÓD. IND.	DESCRIÇÃO	QTD	DIMENSÕES (mm)			PESO KG
				COMP.	LARG.	ESP.	
1	230461-01	BASE SUPERIOR/INF.	02	1171	355	15	4,00
2	230461-02	PRATELEIRA MÓVEL	20	578	282	15	1,58
3	230461-03	RODAPÉ	02	1171	80	15	0,90
4	230461-04	LATERAL ESQUERDA	01	1955	355	15	6,74
5	230461-05	DIVISÃO	01	1799	285	15	4,97
6	230461-06	LATERAL DIREITA	01	1955	355	15	6,74
7	230461-07	VISTA	01	1201	70	15	0,81
9	230461-09	COSTA	02	1813	592	3	3,34
8	230461-08	PORTA	02	1789	592	15	10,2
8	230495-08	PORTA ESPELHO	02	1789	592	15	18,5



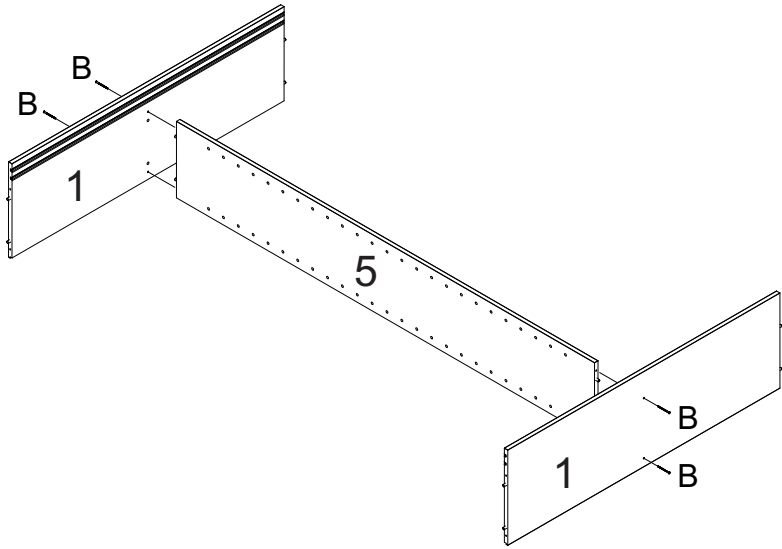
1



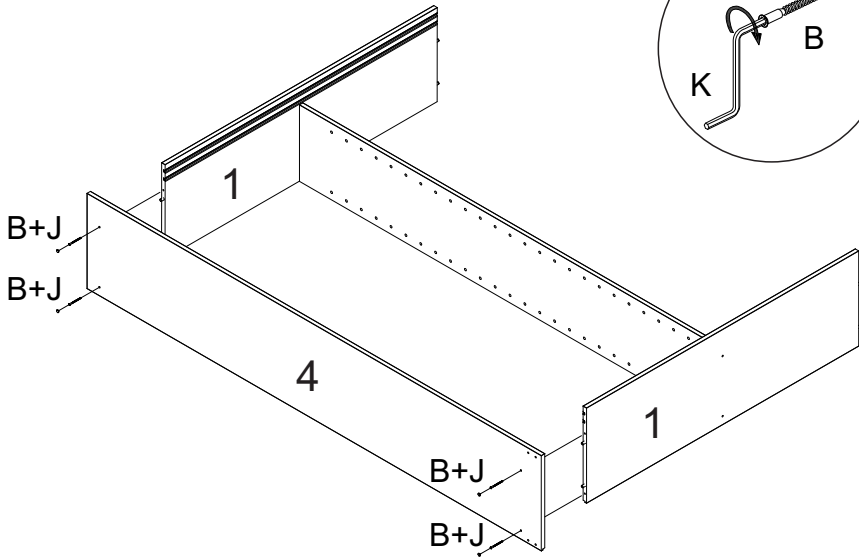
2



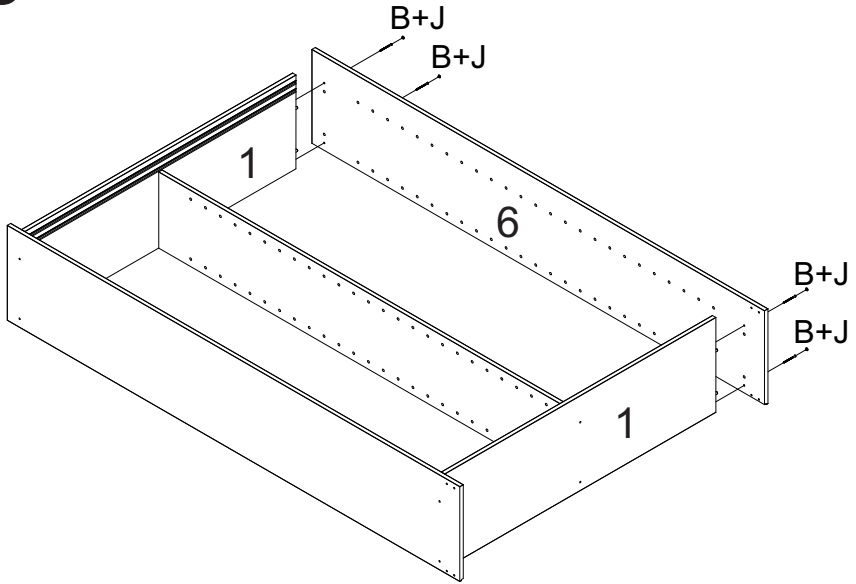
3



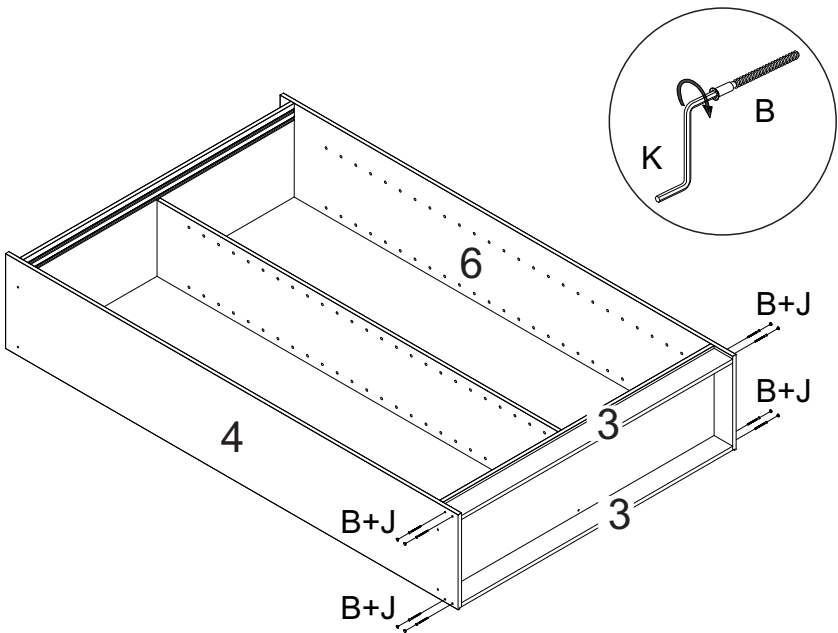
4



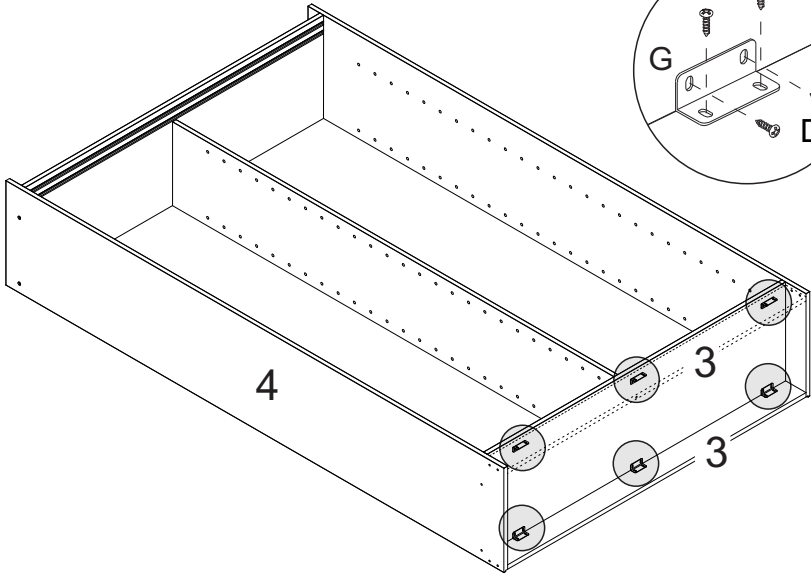
5



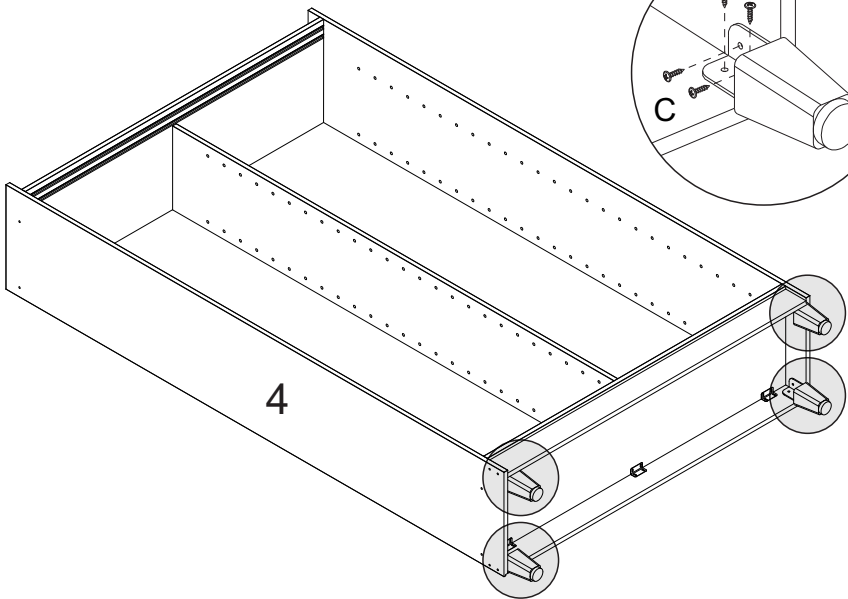
6



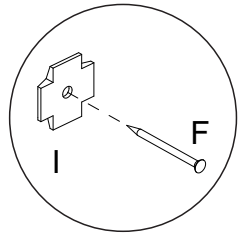
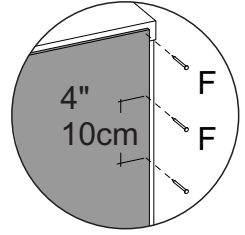
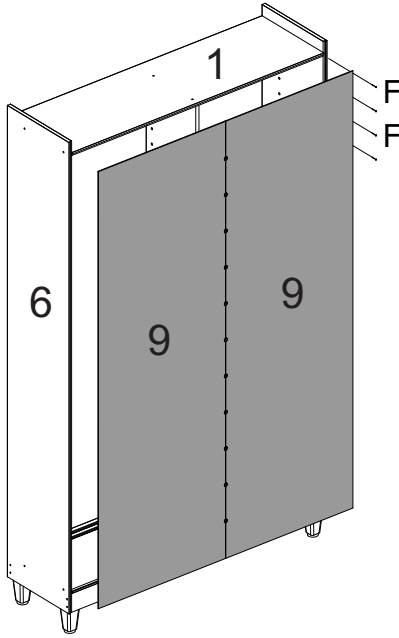
7



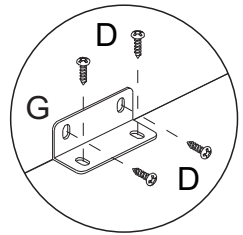
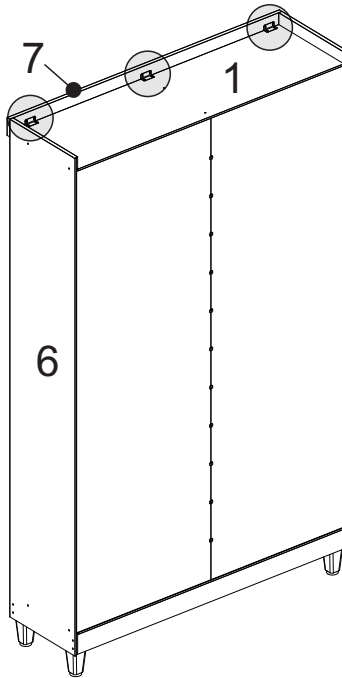
8



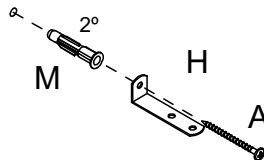
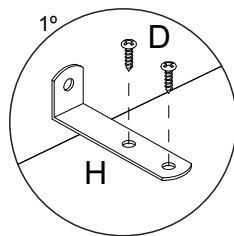
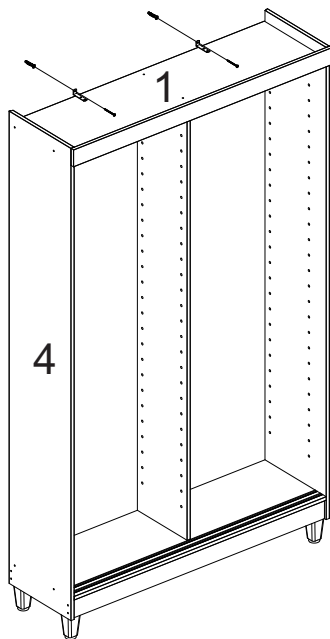
9



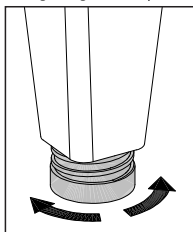
10



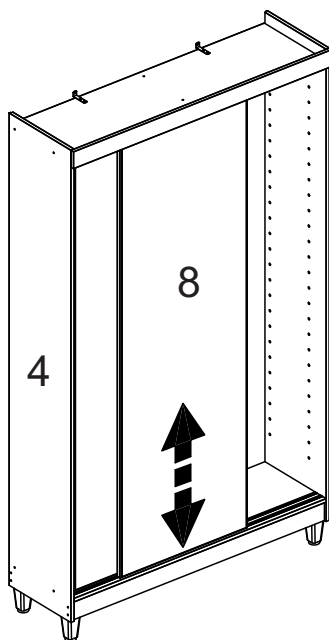
11



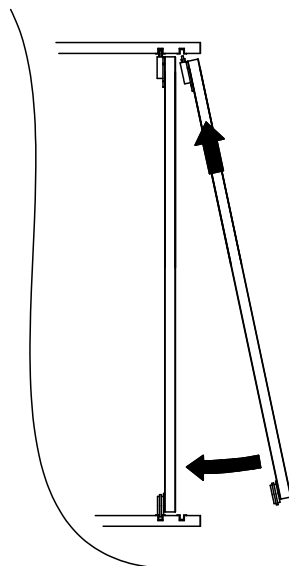
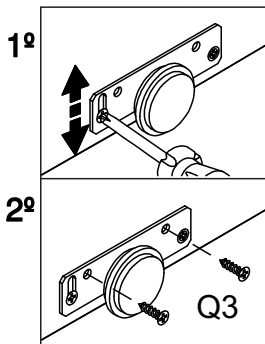
Regulagem sapata



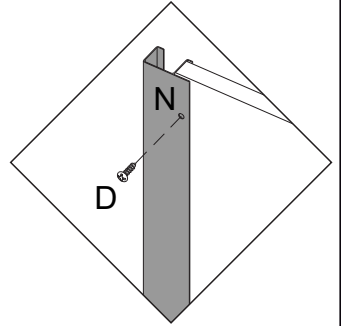
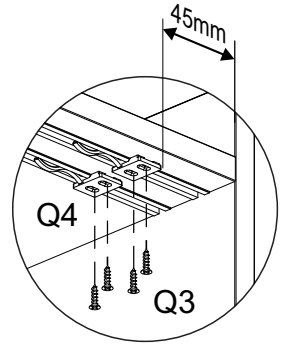
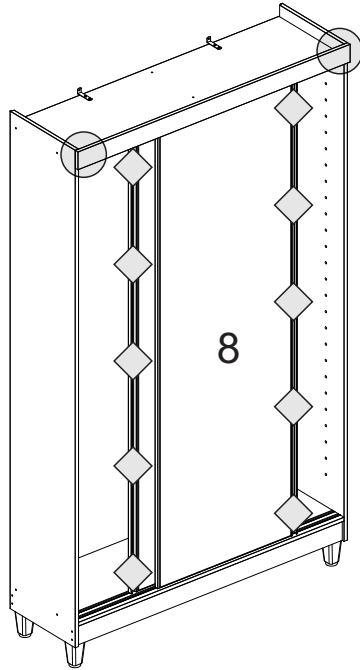
12



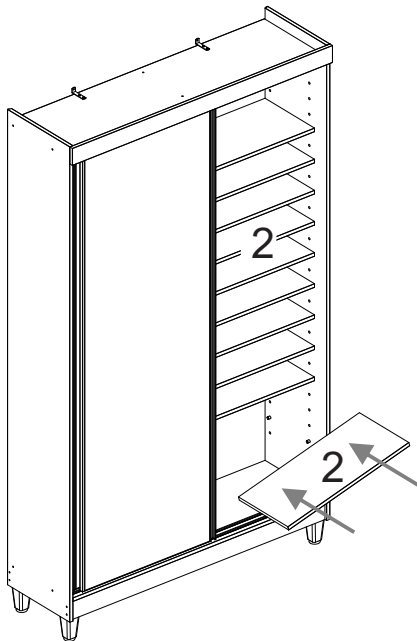
Regulagem porta



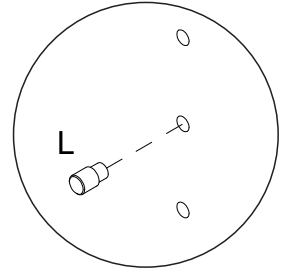
13

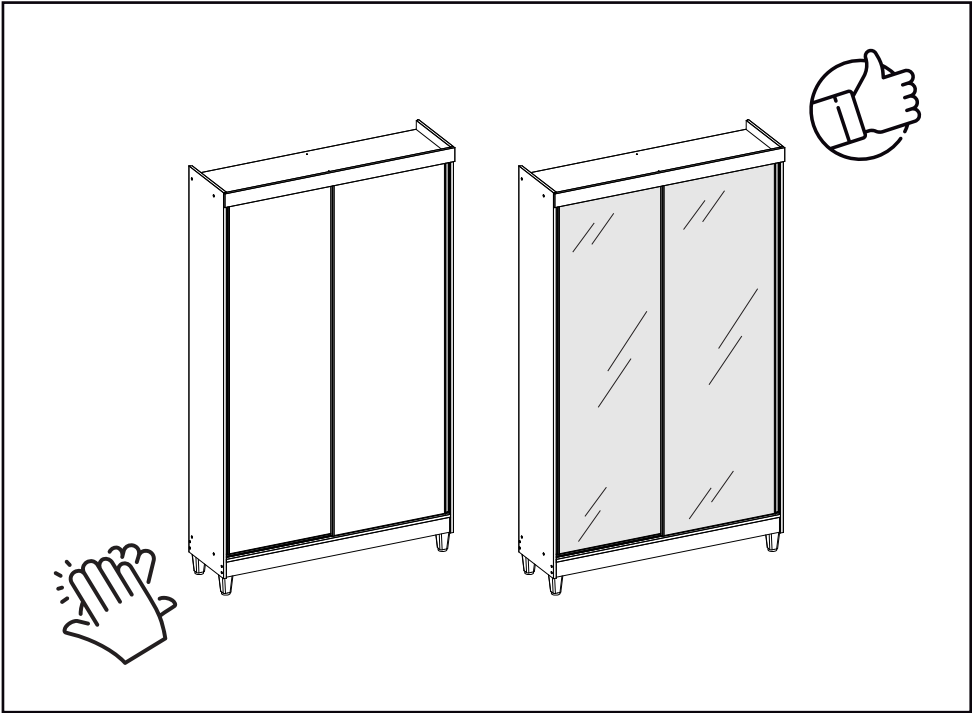


14



Selecione as opções de altura para as prateleiras





yes casa

V.00