



MANUAL DE MONTAGEM



www.celmoveis.com.br

Aponte para
o QR code



CADEIRA FLORENÇA



CADEIRA JADE



CADEIRA BELLE



CADEIRA DUBAI/MARSELHA



CADEIRA TORONTO/PARIS



CADEIRA LISBOA



CADEIRA OXFORD



CADEIRA VILLA RICA



CADEIRA BERLIM/TURIM



CADEIRA NAPOLE



CADEIRA LONDRES/OLIMPIA



CADEIRA NEVADA



CADEIRA CANCUN/PEQUIM



CADEIRA DALLAS



CADEIRA RIVIERA

TERMO DE GARANTIA

Parabéns! Você acaba de comprar um produto que é referência de qualidade, durabilidade e beleza em todo o Brasil. Isso porque a Cel Móveis faz de tudo para oferecer a você as melhores salas de jantar do mercado.

DISPOSIÇÕES E PRAZOS DE GARANTIA

Este produto tem garantia de 06 (seis) meses, sendo 03 (três) meses referente ao código de defesa do consumidor e 03 (três) meses pela Cel Móveis, a partir da data da Nota Fiscal emitida pela loja onde foi adquirido o produto. A garantia cobre defeitos de fabricação, vícios ocultos e degradação precoce das matérias primas e componentes empregados na produção.

A garantia não cobre envio e retorno do produto a indústria.

EXCLUSÃO DA GARANTIA

- 1) Verifique o estado da embalagem do produto no momento da entrega. Se houver danos nas mesmas de forma que possa provocar danos às peças, comunique imediatamente a loja onde adquiriu o produto preenchendo o formulário em anexo;
- 2) Esta garantia não cobre defeitos de montagem e mau uso. A Cel Móveis não se responsabiliza pela montagem/entrega ao consumidor.
- 3) Uso de ferramentas e reparos não autorizados pela Cel Móveis implicará na perda da garantia.
- 4) A exposição do produto a umidade, calor excessivo, produtos químicos e incidência direta a luz solar implicará na perda da garantia.
- 5) Para assegurar o direito a garantia preencha corretamente a ficha abaixo.

LIMPEZA E CONSERVAÇÃO

- 1) Na limpeza utilizar pano limpo e levemente umedecido. Pode-se utilizar lustra móveis.
- 2) Não utilizar de forma alguma objetos ásperos e produtos a base de solventes como álcool, gasolina, acetona, etc.

CERTIFICADO DE GARANTIA

Cliente/Consumidor: _____

Endereço: _____

Cidade: _____ UF: _____

Razão Social/Loja: _____

Nota Fiscal: _____ Data: ____/____/____

Assinatura: _____

Li as instruções e estou plenamente satisfeito com o produto e sua montagem.

11726 - KIT DE FERRAGEM (MDF)

ID	CÓD.	QTD	DESCRIÇÃO
A	2342	04	PARAFUSO 7x50
B	2337	08	PARAFUSO 1/4X90
C	2335	08	PARAFUSO 1/4X60
D	2320	08	CANTONEIRA 02 FUROS
E	2338	16	PARAFUSO 3,5X12
F	2345	16	PORCA ELIPTICA
G	12914	04	PARAFUSO 3,5X40
H	2360	04	TAPA FURO 08MM
I	5363	40	PARAFUSO 3,5X14
J	1046	08	SAPATA PLASTICA
K	1267	08	PREGO 10X10
L	2324	04	CHAPA METALICA 10 FUROS

1126 - KIT DE FERRAGEM (NAPOLE)

ID	CÓD.	QTD	DESCRIÇÃO
A	2342	04	PARAFUSO 7x50
B	2337	08	PARAFUSO 1/4X90
C	2335	08	PARAFUSO 1/4X60
D	2320	08	CANTONEIRA 02 FUROS
E	2338	16	PARAFUSO 3,5X12
F	2345	16	PORCA ELIPTICA
I	5363	40	PARAFUSO 3,5X14
J	1046	08	SAPATA PLASTICA
K	1267	08	PREGO 10X10
L	2324	04	CHAPA METALICA 10 FUROS

16869 - KIT DE FERRAGEM (MADEIRA)

ID	CÓD.	QTD	DESCRIÇÃO
A	2342	04	PARAFUSO 7x50
B	2337	08	PARAFUSO 1/4X90
C	2335	08	PARAFUSO 1/4X60
D	2320	08	CANTONEIRA 02 FUROS
E	2338	16	PARAFUSO 3,5X12
F	2345	16	PORCA ELIPTICA
G	12914	04	PARAFUSO 3,5X40
H	2360	04	TAPA FURO 08MM
I	5363	40	PARAFUSO 3,5X14
J	16972	08	SAPATA CAMURÇA
L	2324	04	CHAPA METALICA 10 FUROS

16727 - CX. 02 CADEIRAS

(DUBAI/LONDRES/TORONTO/BERLIM/DALLAS/CANCUN)			
ID	CÓD.	QTD	DESCRIÇÃO
1	22299	08	PE MDF CADEIRA
2	16730	02	CAMBOTA MDF
3	22300	08	PINAZIO
0	11726	01	KIT FERRAGEM

20336 - CX. 02 CADEIRAS (NEVADA/OXFORD)

ID	CÓD.	QTD	DESCRIÇÃO
1	22299	08	PE MDF CADEIRA
2	20570	02	CAMBOTA MDF
3	22300	08	PINAZIO
0	11726	01	KIT FERRAGEM

13072 - CX. 02 CADEIRAS (LISBOA)

ID	CÓD.	QTD	DESCRIÇÃO
1	22299	08	PE MDF CADEIRA
2	20570	02	CAMBOTA MDF
3	22300	08	PINAZIO
0	11726	01	KIT FERRAGEM

3994 - CX. 02 CADEIRAS

(BELLE/JADE/TORONTO/FLORENÇA/RIVIERA/VILLA RICA)			
ID	CÓD.	QTD	DESCRIÇÃO
1	22299	08	PE MDF CADEIRA
2	16730	02	CAMBOTA MDF
3	22300	08	PINAZIO
0	11726	01	KIT FERRAGEM

4469 - CX. 02 CADEIRAS (SEVILHA)

ID	CÓD.	QTD	DESCRIÇÃO
1	22299	08	PE MDF CADEIRA
2	15185	02	CAMBOTA MDF
3	22300	08	PINAZIO
0	11726	01	KIT FERRAGEM

13070 - CX. 02 CADEIRAS (NAPOLE)

ID	CÓD.	QTD	DESCRIÇÃO
1	22299	08	PE MDF CADEIRA
3	22300	08	PINAZIO
0	1126	01	KIT FERRAGEM

16726 - CX. 02 CADEIRAS (MADEIRA)

ID	CÓD.	QTD	DESCRIÇÃO
1	22301	08	PE MADEIRA CADEIRA
2	16731	02	CAMBOTA MADEIRA
3	22300	08	PINAZIO
0	16869	01	KIT FERRAGEM

ASSENTO / ENCOSTO

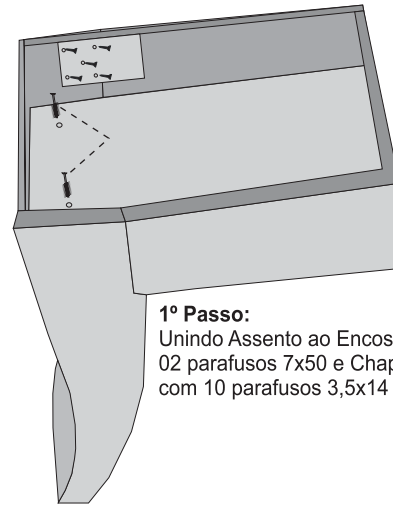
3983 - CX. 02 ASSENTO/ ENC. VILLA RICA
7078 - CX. 02 ASSENTO/ ENC. RIVIERA
8552 - CX. 02 ASSENTO/ ENC. FLORENÇA
13076 - CX. 02 ASSENTO/ ENC. JADE
5396 - CX. 02 ASSENTO/ ENC. BELLE
16612 - CX. 02 ASSENTO/ ENC. DUBAI/MARSELHA
16615 - CX. 02 ASSENTO/ ENC. TORONTO/PARIS
13079 - CX. 02 ASSENTO/ ENC. LISBOA
7080 - CX. 02 ASSENTO/ ENC. OXFORD
13078 - CX. 02 ASSENTO/ ENC. BERLIM/TURIM
13077 - CX. 02 ASSENTO/ ENC. NAPOLE/LONDRES/OLIMPIA
20337 - CX. 02 ASSENTO/ ENC. NEVADA
20339 - CX. 02 ASSENTO/ ENC. CANCUN/PEQUIM
20338 - CX. 02 ASSENTO/ ENC. DALLAS

FERRAMENTAS INDICADAS

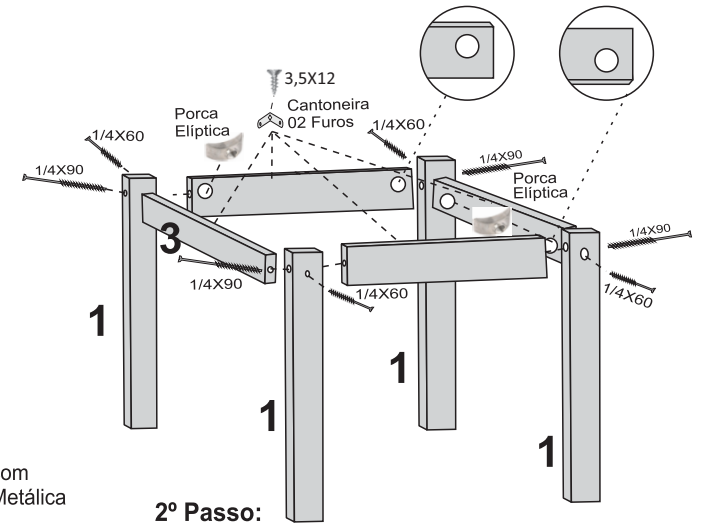


ATENÇÃO

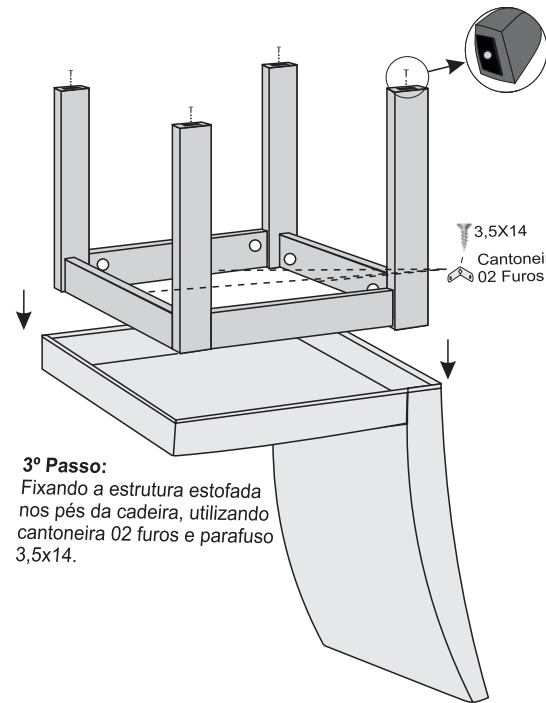
USO DE FORMA INDEVIDA DO PRODUTO PODERÁ GERAR QUEDAS.



1º Passo:
Unindo Assento ao Encosto com 02 parafusos 7x50 e Chapa Metálica com 10 parafusos 3,5x14



2º Passo:
Montagem dos Pés da cadeira.



3º Passo:
Fixando a estrutura estofada nos pés da cadeira, utilizando cantoneira 02 furos e parafuso 3,5x14.



4º Passo:
Parafusar as cambotas no encosto da cadeira.

Agora que você já comprou o seu móvel, ele merece ser montado do jeito certo.

Erros de montagem causam mais de **60%** dos danos em móveis.

Por que contratar?

Tranquilidade do **início ao fim** da montagem



PROFISSIONAIS QUALIFICADOS

Especialistas certificados na **MadeiraMadeira Serviços**.



FERRAMENTAS PROFISSIONAIS

que **protegem** seus móveis.



AGENDAMENTO EM 24 HORAS

escolha a data e o turno **ideais para** você.



GARANTIA DE 3 MESES

de cobertura **completa**.

Mais de 1 MILHÃO DE MONTAGENS
★ com avaliação **4.7** ★

Mariana S., São Paulo

"Chegaram no horário e montaram tudo rapidamente. Serviço incrível!"



Carlos R., Belo Horizonte

"Tentei montar sozinho e foi um desastre. Com a **MadeiraMadeira Serviços** ficou perfeito."



Ana P., Rio de Janeiro

"Agendamento ágil e **montagem pontual e perfeita**. Recomendo demais!"



Agende agora pelo QR Code

Madeira**Madeira** Serviços · Atendimento em todo o Brasil



Escaneie o QRCode