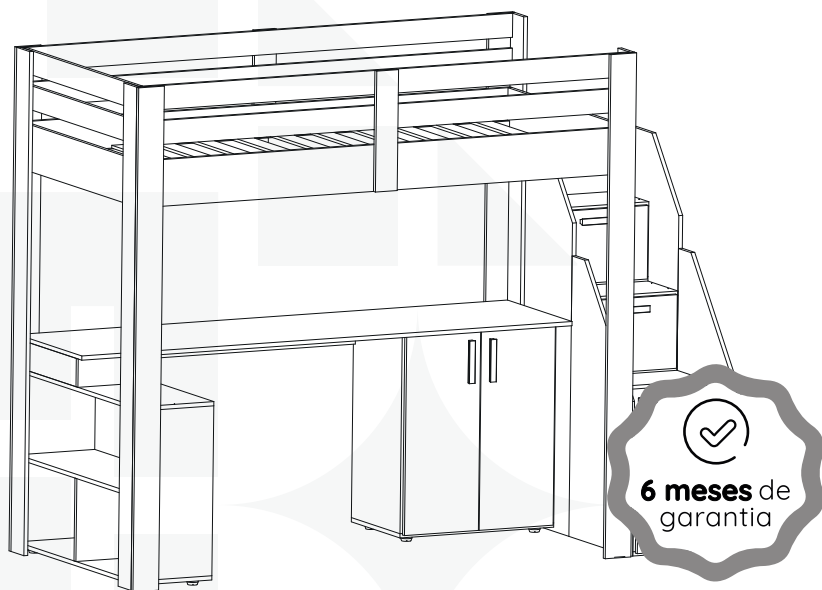


**CASA
TEMA**



**CAMA OFFICE
STAR PLUS**

CASATEMA

Seu Mundo Seu Tema

Criamos o ambiente perfeito para seu filho

- +Autonomia
- +Diversão
- +Qualidade
- +Beleza
- +Amor

CASATEMA a primeira marca
Online especializada no
seguimento infanto juvenil do
Brasil



+ de **10 anos**
de mercado



+ de **8 mil**
entregas por mês



+ de **5 milhões**
de clientes

Como trocar seu produto

Para caber na sua vida, tem que caber mais transparência. Se o seu produto **CASATEMA** chegou com algum defeito, **você tem 7 dias para solicitar a troca**, saiba como agora mesmo.

1

Tenha em mãos: as fotos das peças com defeito; nome; código (como está aqui no manual) e quantidade de peças com defeito

2

Acesse o chat em nosso site, clicando no ícone



3

Selecione o seu pedido, e depois a opção "Quero trocar um produto."

4

Pronto, agora é só preencher as informações e enviar. Vamos entrar em contato por e-mail e te dar todas as instruções.

CASA
TEMA

CASA
TEMA

CASA
TEMA

Garantia CASATEMA

A Casatema garante que o produto está isento de defeitos de material e fabricação durante período de tempo a contar partir do recebimento do produto com a assinatura de recebimento do mesmo:

- 90 dias (garantia legal) - Abrange o acabamento de peças, defeitos de costura, revestimentos, partes e peças sujeitas a desgaste natural. Neste tipo de garantia o cliente deve acionar o canal de vendas no qual fez a compra.
- Produtos com 6 meses (garantia estrutural) - Estão inclusos aqui, defeitos estruturais que possam comprometer o correto funcionamento do produto.

O presente termo e as garantias aplicam-se apenas ao território nacional.

Solicitação da Garantia

Aconselhamos que a caixa deva ser aberta no momento do recebimento do produto e que a qualidade do mesmo seja verificada, desta forma podemos solucionar eventuais problemas o mais rápido possível. Ocorrendo algum problema dentro do prazo de 90 dias, o consumidor deve entrar em contato com o canal de vendas seguindo as orientações do mesmo.

Em casos de garantia superior a 90 dias, o consumidor deve entrar em contato com a central de atendimento ao cliente através do email atendimento@casatema.com.br ou através de nosso chat de contato no próprio site.casatema.com.br, que lhe trará as orientações necessárias.

A Casatema caberá a responsabilidade de realizar uma análise prévia do produto através de fotos e vídeos, em caso de parecer positivo (comprovado defeito) a empresa arcará com custo de transporte envio de peças e produtos. É reservado o direito da empresa de reter o produto ou a(s) peça(s) danificada(s). Com a comprovação de defeito no produto, a Casatema poderá optar pela substituição total ou parcial de peças. Esta se reserva no direito de realizar os serviços de reposição de partes de peças e componentes que constatem satisfatoriamente a existência de defeito de material ou de manufatura. Se, no momento em que ocorrer a assistência o mesmo produto ou seus materiais não estiverem disponíveis, a empresa poderá substituí-los por de igual qualidade e valor equivalentes a nova linha de produção.

Perda de Garantia

Fica determinado que a garantia perderá efeito nos casos:

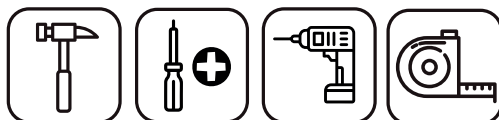
- Desgaste em parte e/ ou peças e acabamento decorrentes de uso intenso ou exposição a condições extremas, incluindo, mas não se limitando a exposição ao frio e calor intensos, luz direta do sol, chuva, umidade excessiva, maresia, entre outros;
- Danos causados durante o transporte, quando estes não tiverem sido executados pela Casatema e, principalmente, não há cobertura de danos decorrentes de transportes e mudanças de endereço do cliente;
- Danos decorrente da má utilização do produto, esforços indevidos ou qualquer uso diverso daquele orientado pela Casatema, bem como no caso de montagem em desacordo com o manual de instruções ou no caso de o cliente ou prestador de serviços por este contratado, vir a realizar alterações na estrutura ou acabamento do produto diferente da forma como o produto foi entregue;
- Não há cobertura por danos causados por descuido, limpeza e/ou manutenção em desacordo com as instruções repassadas pela Casatema ou no caso de danos causados por prestadores de serviços de limpeza ou conserto contratados pelo cliente;
- Não se aplica a danos causados por materiais corrosivos como ácidos, solventes, tintas e fluidos corporais;
- Danos causados por acidentes, quedas, sinistros, ataques de pragas ou agentes da natureza. Ou ainda danos decorrentes de corrosão devido à falta de limpeza, manutenção com produtos inadequados ou conservação em lugares diversos daqueles indicados pela Casatema (excetuados os produtos destinados ao uso nestas condições);
- Esta garantia não cobre afrouxamento de tecido ocorrido com o uso e pelo desgaste natural do tecido bem como pela deformação do enchimento ou espuma e pelo desalinhamento de costuras eventualmente advindas com o tempo de uso;
- Produtos enviados a título de amostra não são cobertas por garantia.
- Produtos sem Nota Fiscal não possuem garantia.

Prepare-se para a montagem

IMPORTANTE - LEIA CUIDADOSAMENTE - RETENHA PARA REFERÊNCIA FUTURA

- Confira as peças, componentes e se já tem em mãos as ferramentas necessárias.
- Para proteger seu móvel, coloque as peças sobre um tapete.
- Para realizar a montagem são necessárias 02 pessoas. Convide sua família ou amigos pra montar com você.

Para realizar a montagem você vai precisar dessas ferramentas:



Se ficar alguma dúvida, é só falar com a gente pelo chat do site.

Atenção!

Grau de dificuldade de montagem MÉDIO



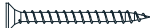





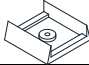

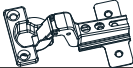


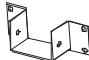
Contrate nosso serviço profissional de montagem, é só apontar a câmera do seu celular para o QR Code ao lado ou chamar o número (11) 4200-0402 no whatsapp.






Faça utilização da régua abaixo para medir as ferragens.



LISTA DE FERRAGENS

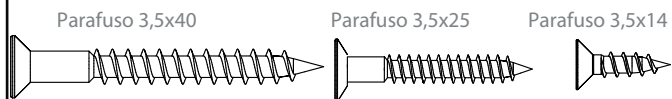
REF.	DISCRIÇÃO	ILUSTRAÇÃO	QTD.	COD. FERRAGENS
B2	CAVILHAS		38	063011
A1	PARAFUSO 3,5 x 14 mm		77	351411
A2	PARAFUSO 3,5 x 25 mm		148	352511
A3	PARAFUSO 3,5 x 40 mm		148	354011
H1	TAPA FURO		178	206B11
E1	CANTONEIRA 2 FUROS		10	32611
C2	PREGOS 10 x 12		108	101011
J1	SAPATA 40 x 20 mm		9	4020B11
D1	SAPATA 15 x 15 mm		16	1515B11
F3	PUXADOR DE MDF		6	16150B11
Q1	DOBRADIÇAS		12	342611
L4	SUORTE PARA PRAT.		4	1916B11
O1	PERFIL H (698 mm)		1	19811
L6	Suporte de Metal		2	

SÍMBOLOS

-  Parafuso Phillips
-  Parafuso Fenda
-  Parafuso Allen

TAMANHO ESCALA REAL PARAFUSOS

1:1

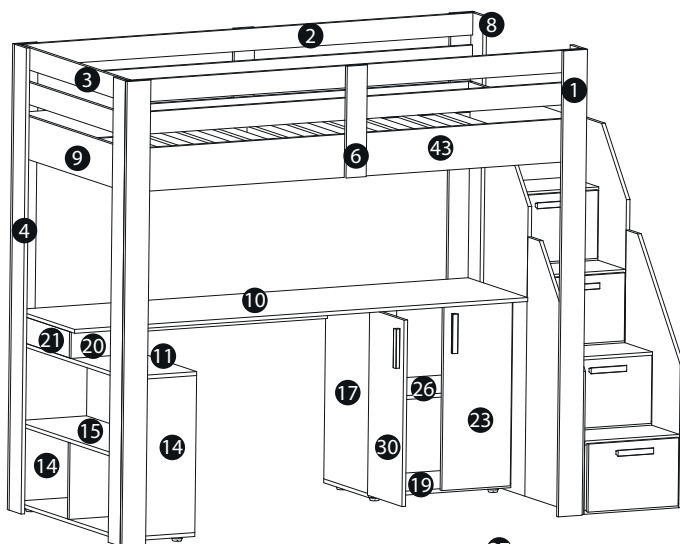


LISTA DE PEÇAS

Nº PEÇA	CÓD. FORNECEDOR	DESCRIÇÃO	QTD	DIMENSÕES (mm)			PESO UNT (KG)
				COMP.	LARG.	ESP.	
1.	3119161511601	Pé	4	1780	100	15	
2.	3119161511602	Grade de proteção maior	4	1913	85	15	
3.	3119161511603	Grade de proteção menor	2	900	85	15	
4.	3119161511604	Pé	2	1780	100	15	
5.	3119161511605	Suporte de barra	4	870	50	15	
6.	3119161511606	Suporte grade de proteção	2	427	85	15	
43.	3119161511607	Frente/frundo quadro cama	2	1913	165	15	
8.	3119161511608	Pé	2	1780	100	15	
9.	3119161511609	Laterais do quadro	2	900	165	15	
10.	3119161511610	Tampo escrivaninha	1	1913	500	15	
11.	3119161511611	Tampo superior nicho	1	930	300	15	
12.	3119161511612	Tampo inferior nicho	1	930	300	15	
14.	3119161511614	Laterais nicho	2	600	300	15	
15.	3119161511615	Prateleira nicho	1	900	300	15	
16.	3119161511616	Divisória meio nicho	1	300	293	15	
17.	3119161511617	Lateral armário	1	715	377	15	
18.	3119161511618	Lateral armário	1	715	377	15	
19.	3119161511619	Tampo inferior armário	1	600	377	15	
20.	3119161511620	Suporte menor tampo	1	300	100	15	
21.	3119161511621	Suporte maior tampo	2	442	100	15	
22.	3119161511622	Reforço tampo escrivaninha	1	1313	100	15	
23.	3119161511623	Porta armário	1	712	290	15	
24.	3119161511624	Reforço armário	2	570	50	15	
25.	3119161511625	Fundo 3 mm armário	2	725	295	3	
26.	3119161511626	Prateleira armário	1	570	377	15	
42.	3119161511642	suporte lastro central	1	1883	65	22	
27.	3119161511627	Lastros	10	900	65	22	
30.	3119161511630	Porta armário	1	712	290	15	
31	3119161511631	Lateral maior escada	2	1365	480	15	
32	3119161511632	Lateral menor escada	2	990	465	15	
41	3119161511641	Lateral nicho escada	8	250	250	15	
40	3119161511640	Fundo 3 mm escada	4	398	278	03	
35	3119161511635	Base Sup/Inf. nicho escada	8	400	250	15	
36	3119161511636	Portas nicho escada	4	380	260	15	

• IDENTIFICAÇÃO DAS PARTES

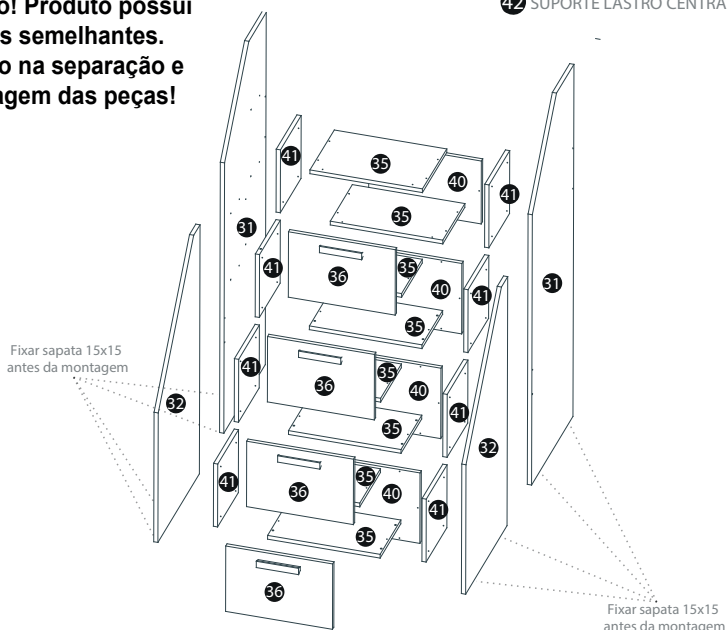
BELICHE



27 LASTROS

42 SUPORTE LASTRO CENTRAL

Atenção! Produto possui peças semelhantes. Atenção na separação e montagem das peças!

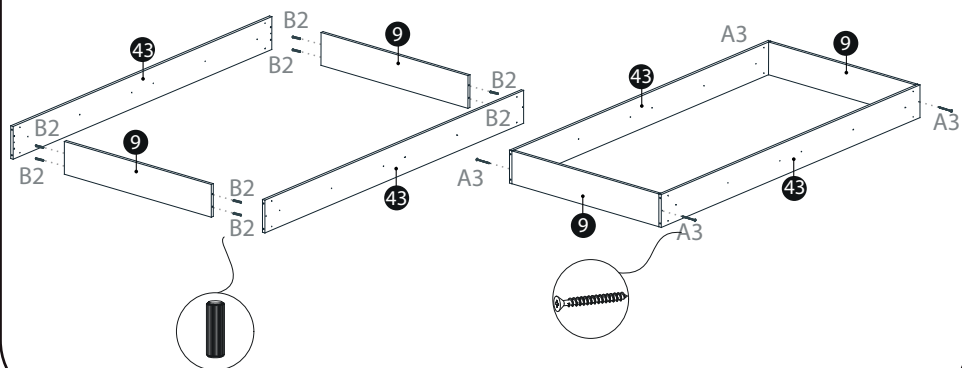


Fixar sapata 15x15 antes da montagem

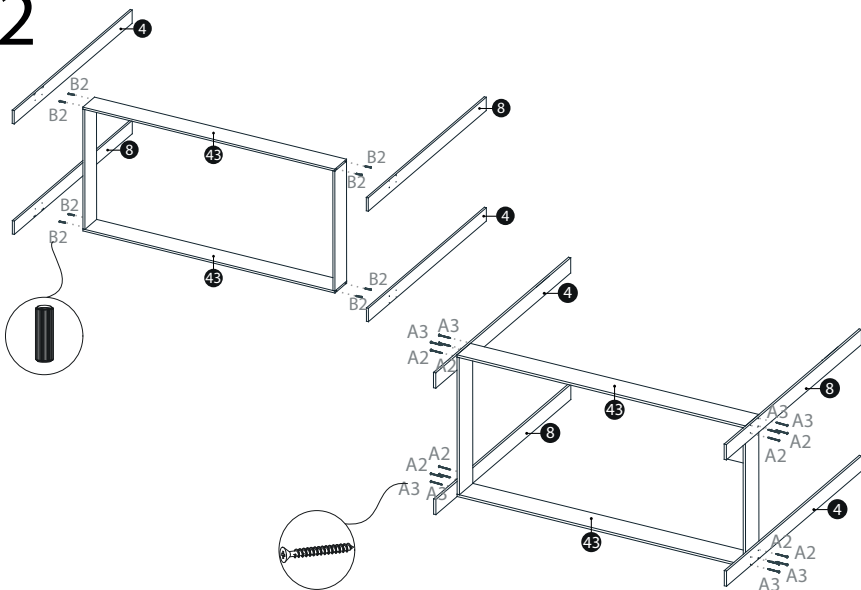
Fixar sapata 15x15 antes da montagem

1

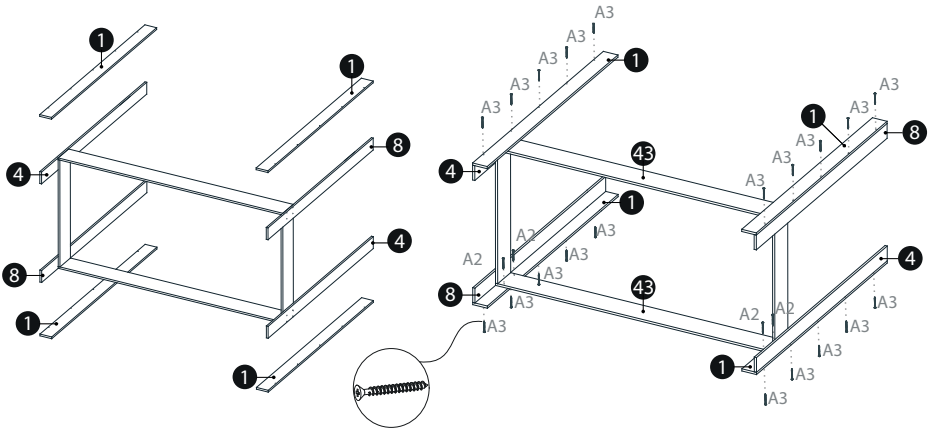
Montagem - Beliche



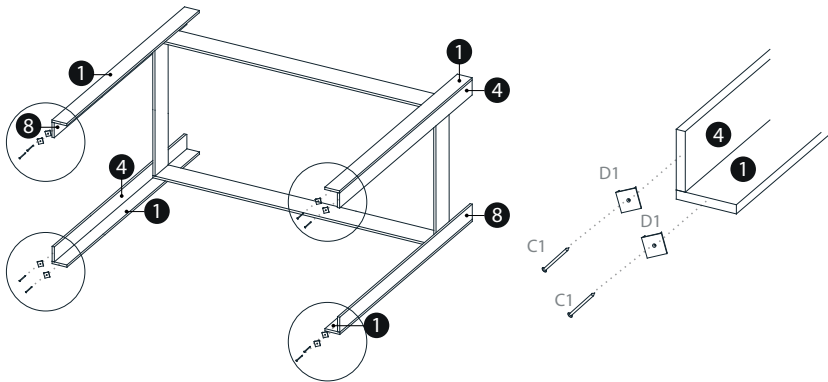
2



3

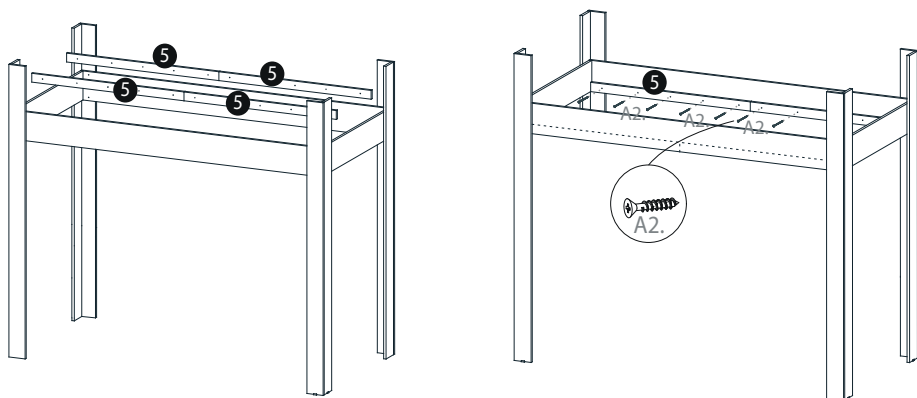


4

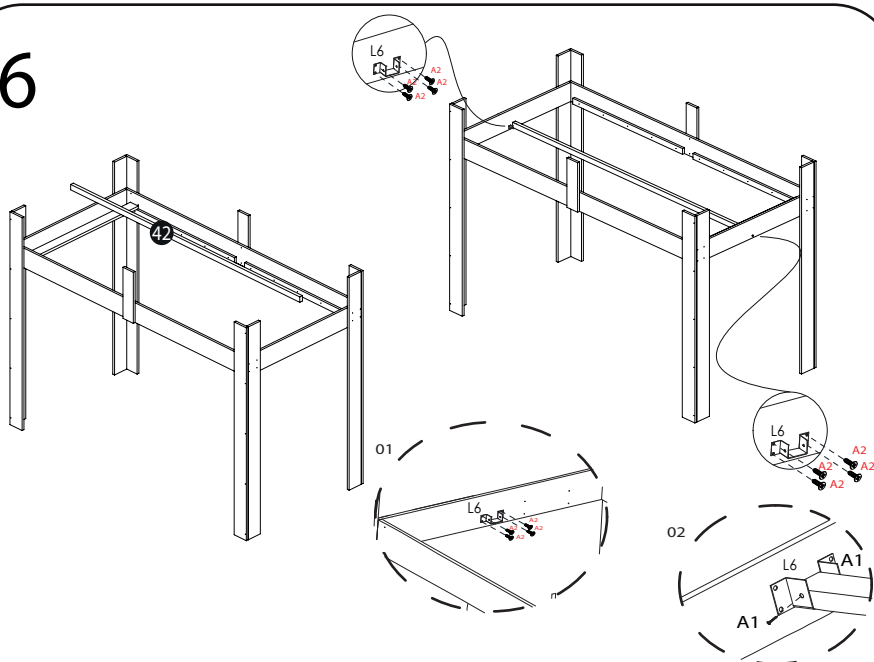


5

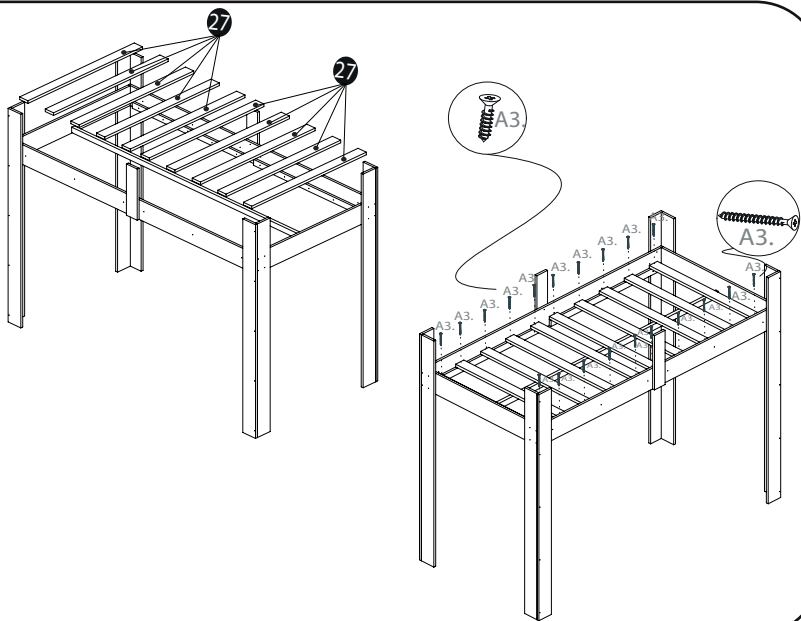
ATENÇÃO A MONTAGEM DO ESTRADO SUPERIOR!!!
SIGA O PASSO A PASSO COMO INDICADO
NO MANUAL DE MONTAGEM.



6

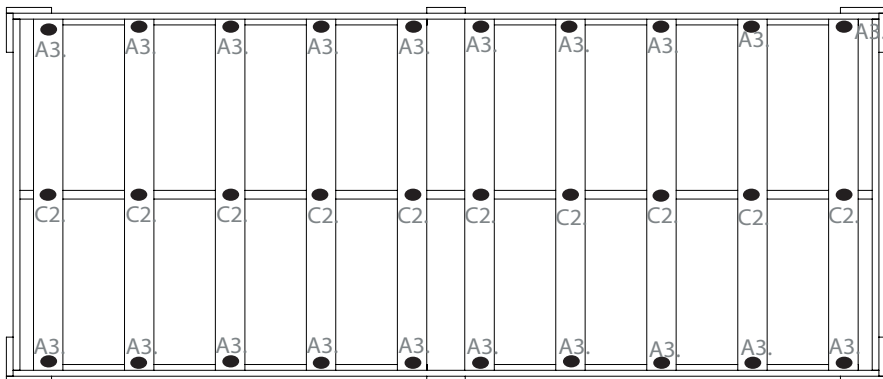


7

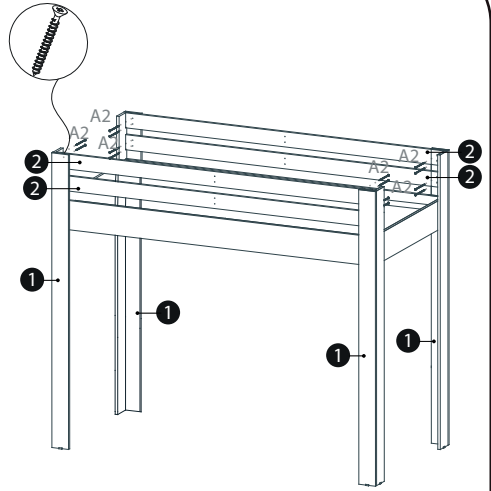
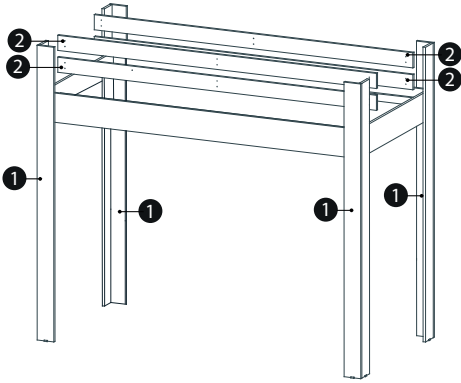


ATENÇÃO A MONTAGEM DO ESTRADO SUPERIOR!!!
SIGA O PASSO A PASSO COMO INDICADO
NO MANUAL DE MONTAGEM.

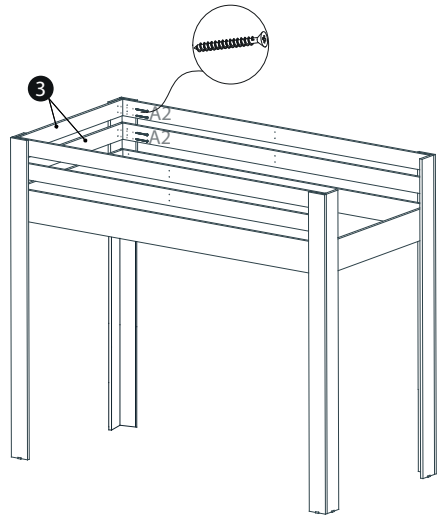
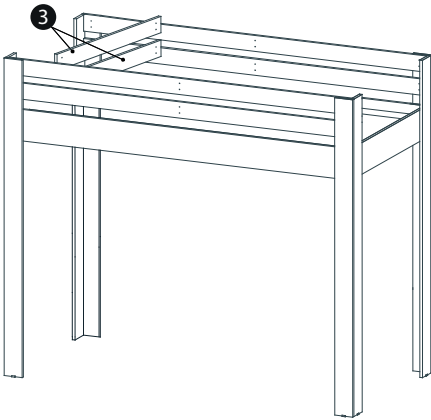
8



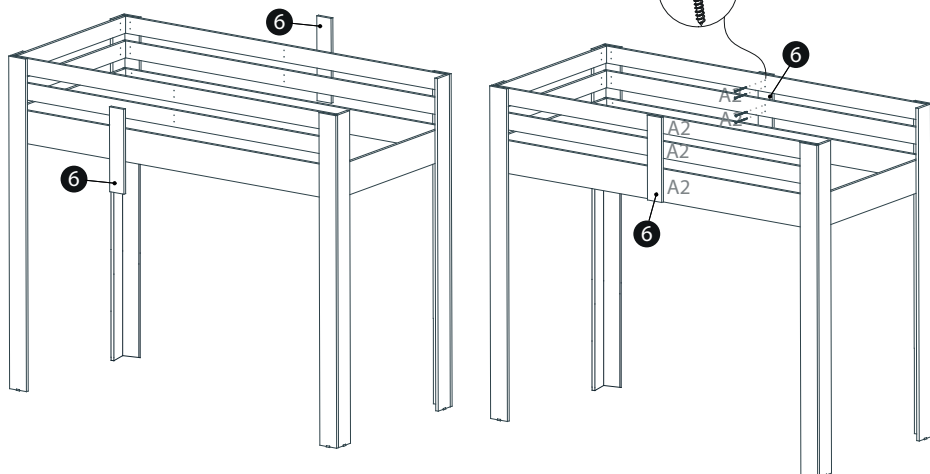
9



10



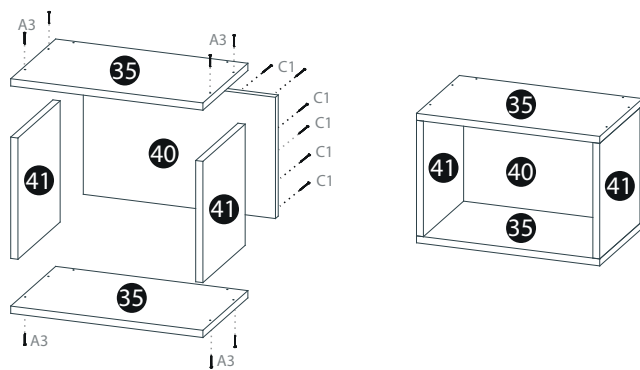
11



12

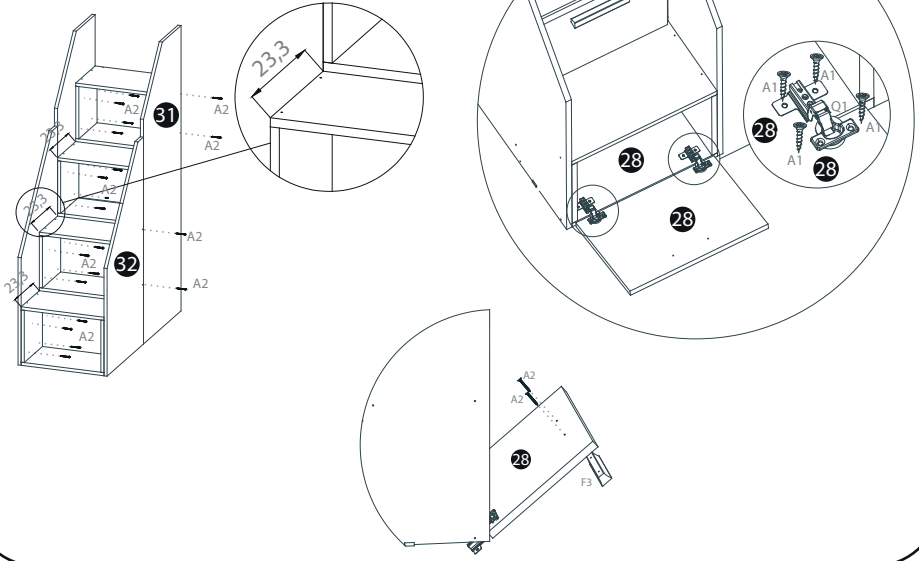
Montagem - Escada

Obs: A escada pode ser fixada na beliche conforme a necessidade do cliente, tanto do lado esquerdo como para o lado direito .

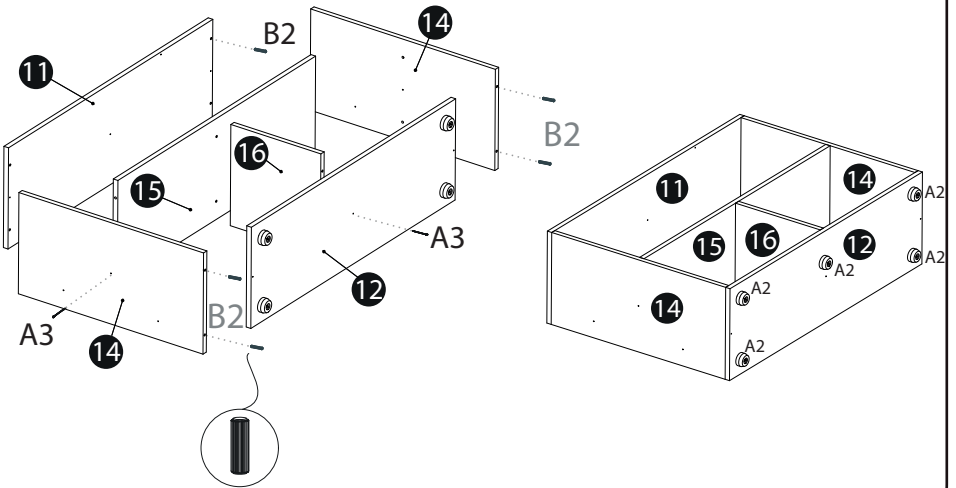


MONTE QUATRO CAIXAS IGUAIS

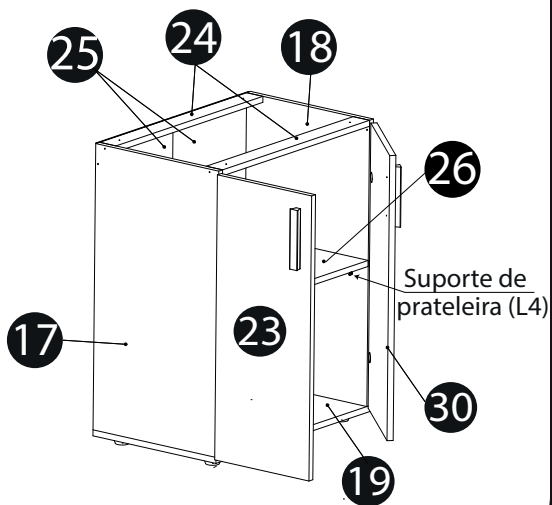
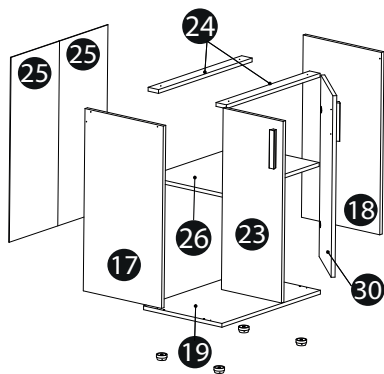
13



14

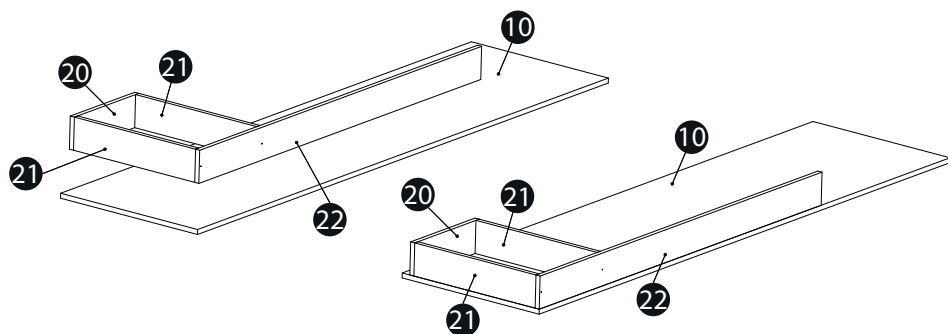


15

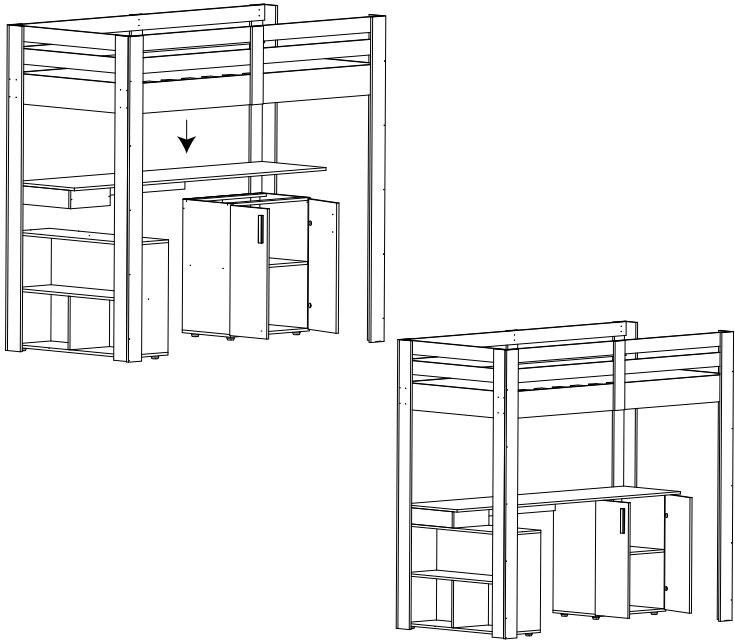


Atenção! Produto possui peças semelhantes. Atenção na separação e montagem das peças!

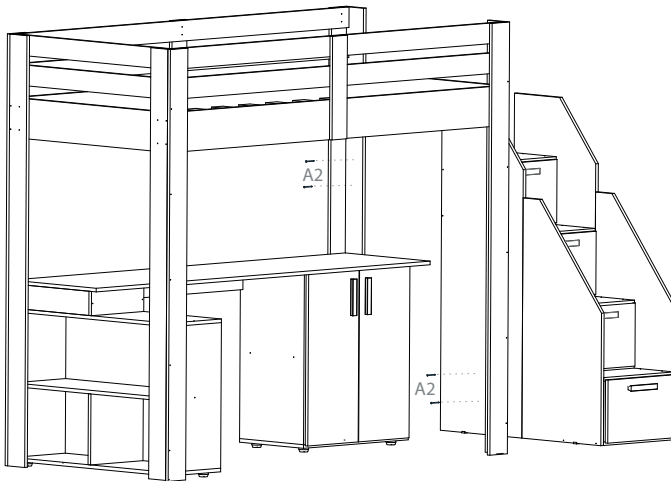
16



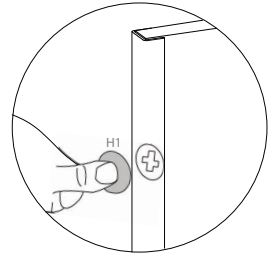
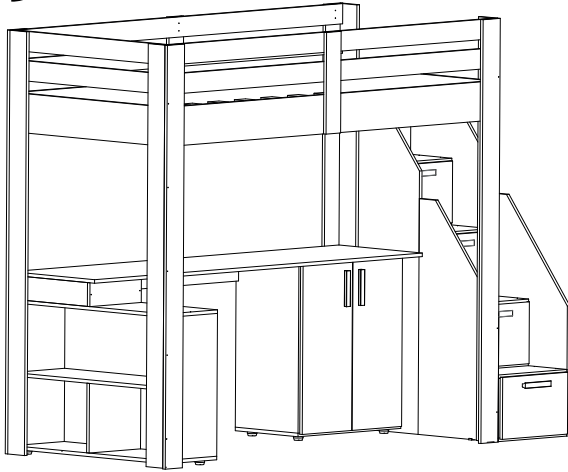
17



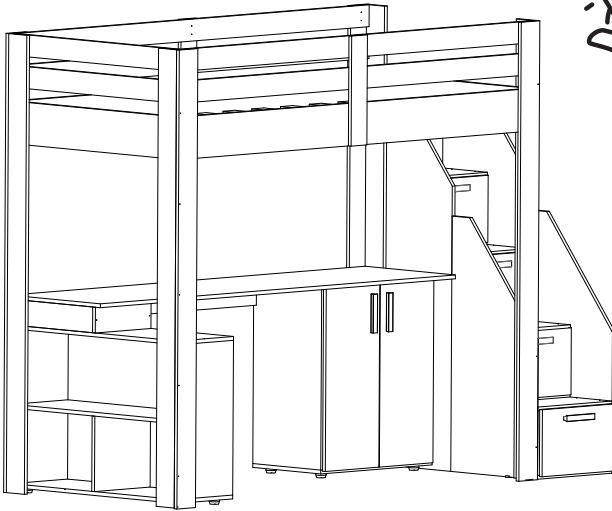
18



19



20



Dicas para assegurar a garantia e prolongar a vida útil do seu móvel

Limpeza

Use um pano macio, levemente umedecido com água. É possível o uso de detergente neutro, ou sabão neutro com água.

Manutenção

Para garantir estabilidade e durabilidade, é recomendado reapertar os parafusos de tempos em tempos.

Ventilação

A falta de ventilação e excesso de calor pode prejudicar a durabilidade e acabamento do produto.





**CASA
TEMA**

Agora que você já comprou o seu móvel, ele merece ser montado do jeito certo.

Erros de montagem causam mais de **60%** dos danos em móveis.

Por que **contratar?**

Tranquilidade do **início ao fim** da montagem



PROFISSIONAIS QUALIFICADOS

Especialistas certificados na **MadeiraMadeira Serviços**.



FERRAMENTAS PROFISSIONAIS

que **protegem** seus móveis.



AGENDAMENTO EM 24 HORAS

escolha a data e o turno **ideais para** você.



GARANTIA DE 3 MESES

de cobertura **completa**.

Mais de 1 MILHÃO DE MONTAGENS
★ com avaliação **4.7** ★

Mariana S., São Paulo

"Chegaram no horário e montaram tudo rapidamente. Serviço incrível!"



Carlos R., Belo Horizonte

"Tentei montar sozinho e foi um desastre. Com a **MadeiraMadeira Serviços** ficou perfeito."



Ana P., Rio de Janeiro

"Agendamento ágil e **montagem pontual e perfeita**. Recomendo demais!"



Agende agora pelo
QR Code

Madeira**Madeira** Serviços · Atendimento em todo o Brasil



Escaneie o QRCode