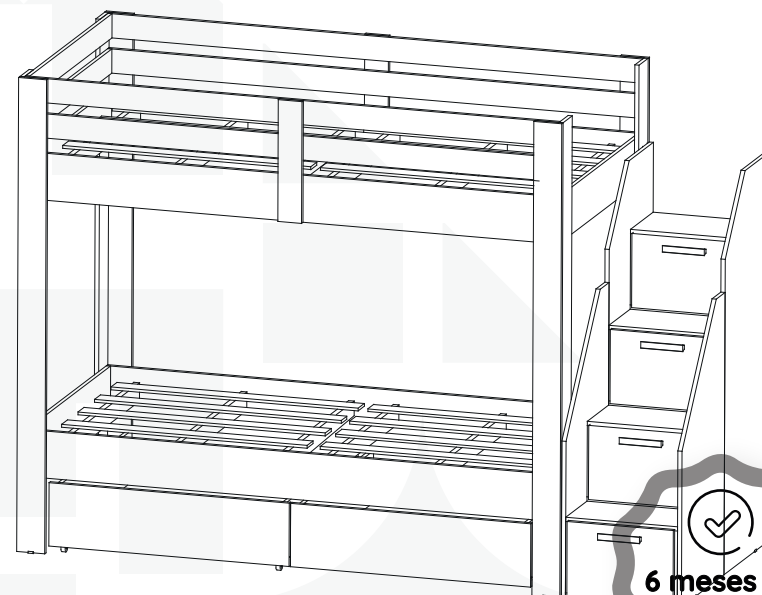


**CASA
TEMA**

**CASA
TEMA**



6 meses de
garantía

**BELICHE STAR PLUS
MESCLADA**



Conheça nossos
produtos Casatema

CASATEMA

Seu Mundo Seu Tema

Criamos o ambiente perfeito para seu filho

- +Autonomia
- +Diversão
- +Qualidade
- +Beleza
- +Amor

CASATEMA a primeira marca
Online especializada no
seguimento infanto juvenil do
Brasil



+ de **10 anos**
de mercado



+ de **8 mil**
entregas por mês



+ de **5 milhões**
de clientes

Dicas para assegurar a garantia e prolongar a vida útil do seu móvel

Limpeza

Use um pano macio, levemente umedecido com água. É possível o uso de detergente neutro, ou sabão neutro com água.

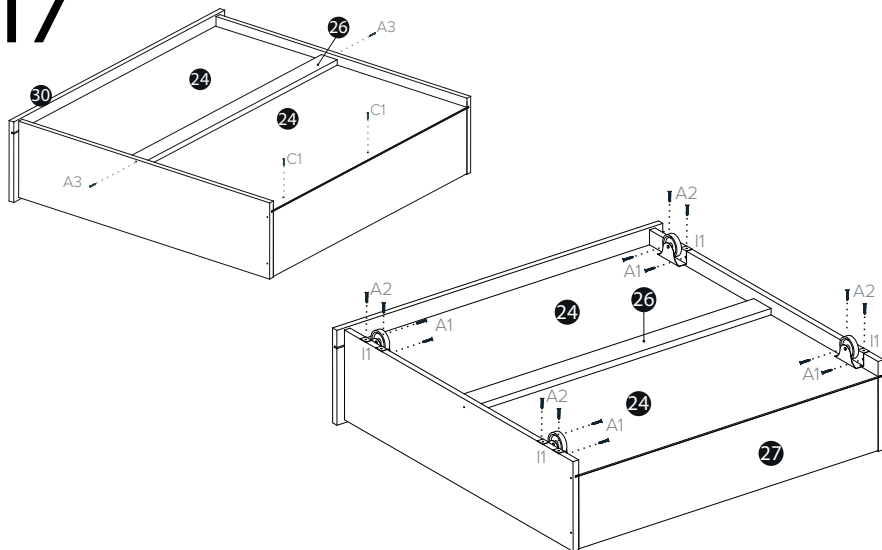
Manutenção

Para garantir estabilidade e durabilidade, é recomendado reapertar os parafusos de tempos em tempos.

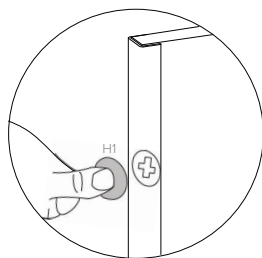
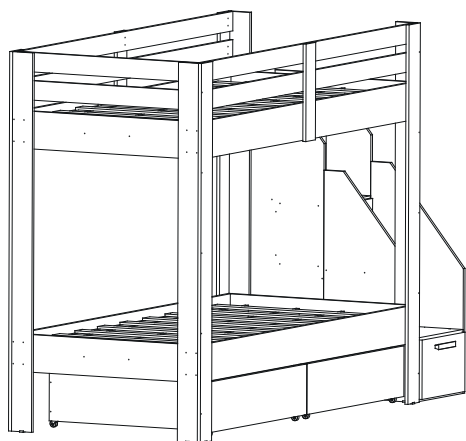
Ventilação

A falta de ventilação e excesso de calor pode prejudicar a durabilidade e acabamento do produto.

17




18



18

Como trocar seu produto

Para caber na sua vida, tem que caber mais transparência. Se o seu produto **CASATEMA** chegou com algum defeito, **você tem 7 dias para solicitar a troca**, saiba como agora mesmo.

- 1 Tenha em mãos: as fotos das peças com defeito; nome; código (como está aqui no manual) e quantidade de peças com defeito
- 2 Acesse o chat em nosso site, clicando no ícone 
- 3 Selecione o seu pedido, e depois a opção "Quero trocar um produto."
- 4 Pronto, agora é só preencher as informações e enviar. Vamos entrar em contato por e-mail e te dar todas as instruções.

CASA
TEMA

CASA
TEMA

CASA
TEMA

Garantia CASATEMA

A Casatema garante que o produto está isento de defeitos de material e fabricação durante período de tempo a contar partir do recebimento do produto com a assinatura de recebimento do mesmo:

- 90 dias (garantia legal) - Abrange o acabamento de peças, defeitos de costura, revestimentos, partes e peças sujeitas a desgaste natural. Neste tipo de garantia o cliente deve acionar o canal de vendas no qual fez a compra.
 - Produtos com 6 meses (garantia estrutural) - Estão inclusos aqui, defeitos estruturais que possam comprometer o correto funcionamento do produto.
- O presente termo e as garantias aplicam-se apenas ao território nacional.

Solicitação da Garantia

Aconselhamos que a caixa deva ser aberta no momento do recebimento do produto e que a qualidade do mesmo seja verificada, desta forma podemos solucionar eventuais problemas o mais rápido possível. Ocorrendo algum problema dentro do prazo de 90 dias, o consumidor deve entrar em contato com o canal de vendas seguindo as orientações do mesmo.

Em casos de garantia superior a 90 dias, o consumidor deve entrar em contato com a central de atendimento ao cliente através do email atendimento@casatema.com.br ou através de nosso chat de contato no próprio [site casatema.com.br](http://site.casatema.com.br), que lhe trará as orientações necessárias.

A Casatema caberá a responsabilidade de realizar uma análise prévia do produto através de fotos e vídeos, em caso de parecer positivo (comprovado defeito) a empresa arcará com custo de transporte envio de peças e produtos. É reservado o direito da empresa de reter o produto ou a(s) peça(s) danificada(s). Com a comprovação de defeito no produto, a Casatema poderá optar pela substituição total ou parcial de peças. Esta se reserva no direito de realizar os serviços de reposição de partes de peças e componentes que constatem satisfatoriamente a existência de defeito de material ou de manufatura. Se, no momento em que ocorrer a assistência o mesmo produto ou seus materiais não estiverem disponíveis, a empresa poderá substituí-los por de igual qualidade e valor equivalentes a nova linha de produção.

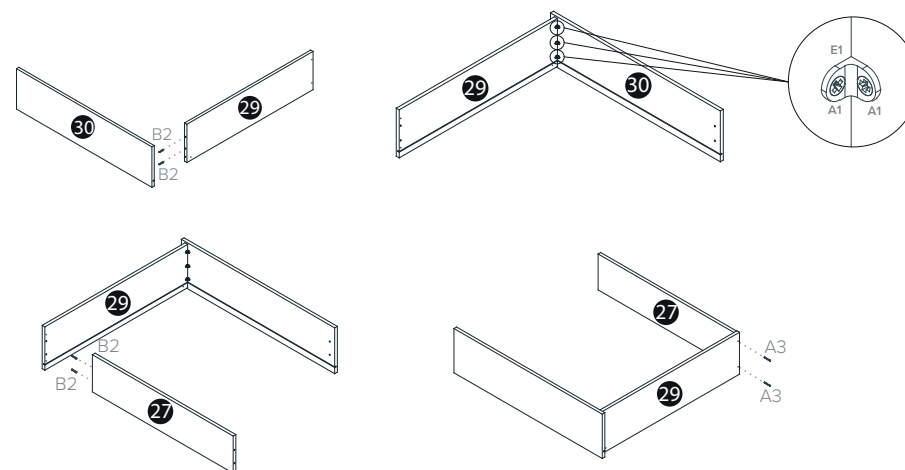
Perda de Garantia

Fica determinado que a garantia perderá efeito nos casos:

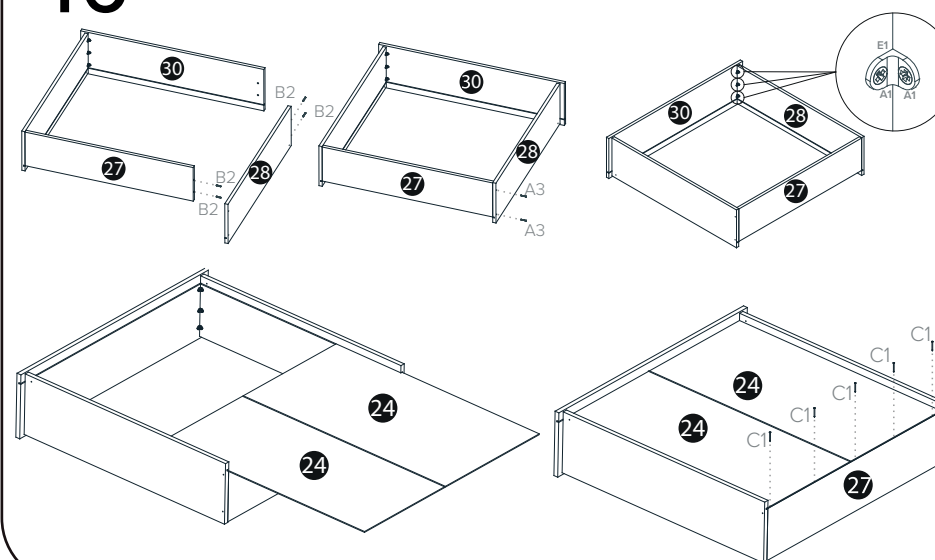
- Desgaste em parte e/ ou peças e acabamento decorrentes de uso intenso ou exposição a condições extremas, incluindo, mas não se limitando a exposição ao frio e calor intensos, luz direta do sol, chuva, umidade excessiva, maresia, entre outros;
- Danos causados durante o transporte, quando estes não tiverem sido executados pela Casatema e, principalmente, não há cobertura de danos decorrentes de transportes e mudanças de endereço do cliente;
- Danos decorrente da má utilização do produto, esforços indevidos ou qualquer uso diverso daquele orientado pela Casatema, bem como no caso de montagem em desacordo com o manual de instruções ou no caso de o cliente ou prestador de serviços por este contratado, vir a realizar alterações na estrutura ou acabamento do produto diferente da forma como o produto foi entregue;
- Não há cobertura por danos causados por descuido, limpeza e/ou manutenção em desacordo com as instruções repassadas pela Casatema ou no caso de danos causados por prestadores de serviços de limpeza ou conserto contratados pelo cliente;
- Não se aplica a danos causados por materiais corrosivos como ácidos, solventes, tintas e fluidos corporais;
- Danos causados por acidentes, quedas, sinistros, ataques de pragas ou agentes da natureza. Ou ainda danos decorrentes de corrosão devido à falta de limpeza, manutenção com produtos inadequados ou conservação em lugares diversos daqueles indicados pela Casatema (excetuados os produtos destinados ao uso nestas condições);
- Esta garantia não cobre afrouxamento de tecido ocorrido com o uso e pelo desgaste natural do tecido bem como pela deformação do enchimento ou espuma e pelo desalinhamento de costuras eventualmente advindas com o tempo de uso;
- Produtos enviados a título de amostra não são cobertos por garantia.
- Produtos sem Nota Fiscal não possuem garantia.

15

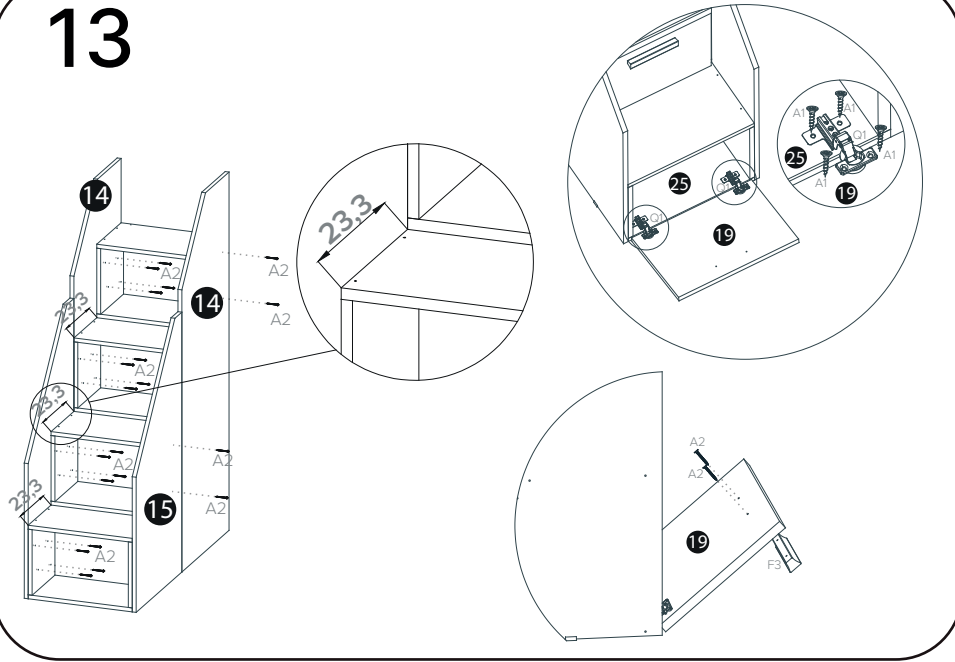
Montagem - Gavetas



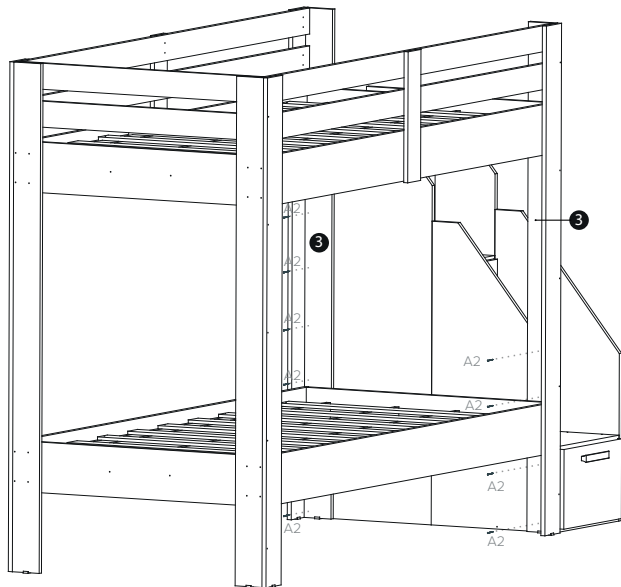
16



13



14



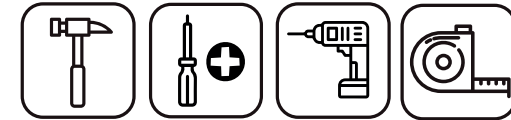
16

Prepare-se para a montagem

IMPORTANTE - LEIA CUIDADOSAMENTE - RETENHA PARA REFERÊNCIA FUTURA

- Confira as peças, componentes e se já tem em mãos as ferramentas necessárias.
- Para proteger seu móvel, coloque as peças sobre um tapete.
- Para realizar a montagem são necessárias 02 pessoas. Convide sua família ou amigos pra montar com você.

Para realizar a montagem você vai precisar dessas ferramentas:




 Se ficar alguma dúvida, é só falar com a gente pelo chat do site.

Atenção!

Grau de dificuldade de montagem **MÉDIO**
 Contrate nosso serviço profissional de montagem, é só apontar a câmera do seu celular para o QR Code ao lado ou chamar o número (11) 4200-0402 no whatsapp.









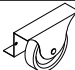
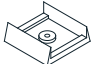





 Faça utilização da régua abaixo para medir as ferragens.






5

LISTA DE FERRAGENS

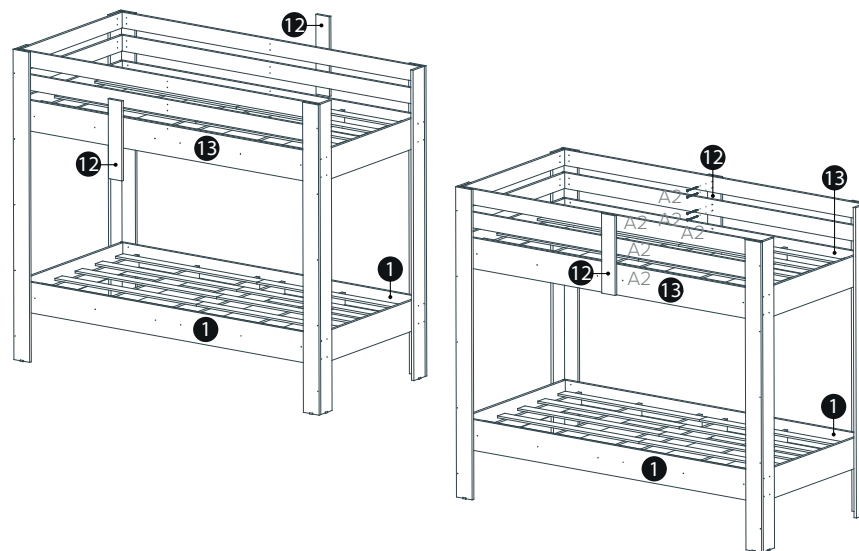
REF.	DISCRIÇÃO	ILUSTRAÇÃO	QTD.	COD. FERRAGENS
B2	CAVILHAS		50	063006
A1	PARAFUSO 3,5 x 14 mm		88	351406
A2	PARAFUSO 3,5 x 25 mm		156	352506
A3	PARAFUSO 3,5 x 40 mm		120	354006
H1	TAPA FURO BRANCO		160	206B06
H1	TAPA FURO MONTANA		48	206M06
E1	CANTONEIRA 2 FUROS		12	32606
C1	PREGOS 10 x 10		178	101006
I1	RODÍZIOS		8	182506
D1	SAPATA 15 x 15 mm		16	1515B06
F3	PUXADOR DE MDF		4	16150B06
Q1	DOBRADIÇAS		8	342606
O1	PERFIL H (789 mm)		2	16806

SIMBOLOS TAMANHO ESCALA REAL PARAFUSOS 1:1

-  Parafuso Phillips
-  Parafuso Fenda
-  Parafuso Allen



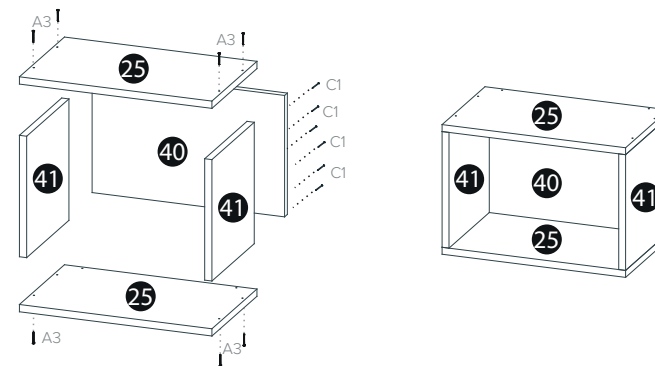
11



12

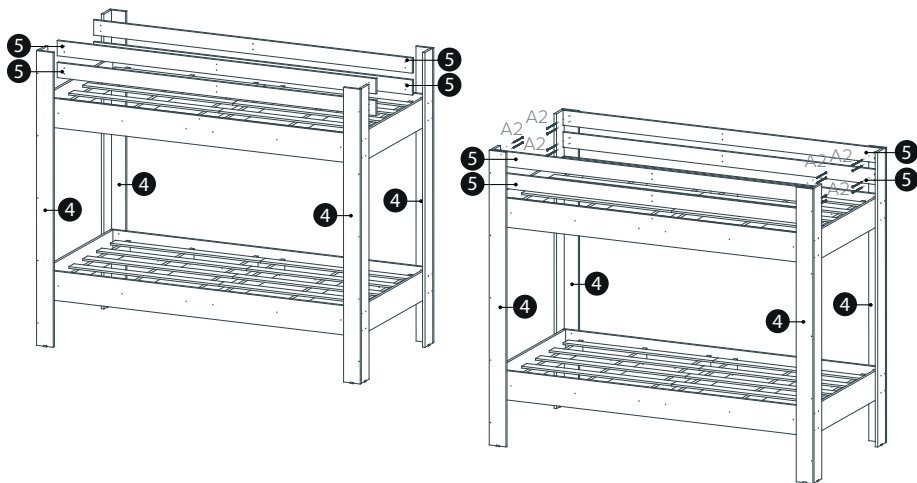
Montagem - Escada

Obs: A escada pode ser fixada na beliche conforme a necessidade do cliente, tanto do lado esquerdo como para o lado direito.

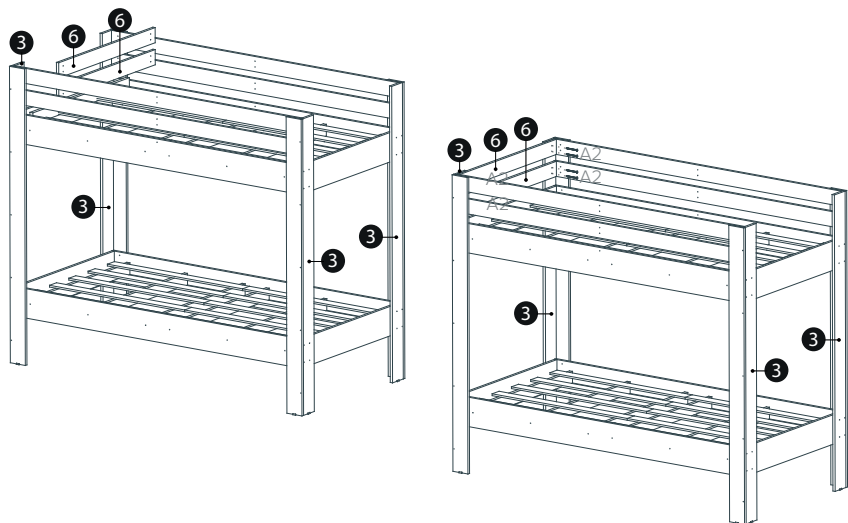


MONTE AS QUATRO CAIXAS IGUAIS

9



10



14

LISTA DE PEÇAS

Nº PEÇA	CÓD. FORNECEDOR	DESCRIÇÃO	QTD	DIMENSÕES (mm)		
				COMP.	LARG.	ESP.
1	2191621131601	Frente/frundo quadro inferior	2	1913	165	15
2	2191621131602	Laterais dos quadros Inf./Sup.	4	900	165	15
3	2191621131603	Pés	4	1662	100	15
4	2191621131604	Pés	4	1662	100	15
5	2191621131605	Grade de proteção maior	4	1913	85	15
6	2191621131606	Grade de proteção menor	2	900	85	15
7	2191621131607	Lastro fino	20	900	65	10
42	2191621131608	Lastro grosso	12	900	65	14
10	2191621131610	Suporte lastro	8	900	50	15
12	2191621131612	Suporte grade de proteção	2	427	85	15
13	2191621131613	Frente/frundo quadro superior	2	1913	165	15
14	2191621131614	Lateral maior Escada	2	1365	480	15
15	2191621131615	Lateral menor Escada	2	990	465	15
41	2191621131641	Lateral nicho Escada	8	250	250	15
40	2191621131640	Fundo	4	398	278	3
25	2191621131625	Base e fundo nichos	8	400	250	15
19	2191621131619	Portas nichos	4	380	260	15
30	2191621131630	Lateral gaveta	2	859	222	15
29	2191621131629	Trazeira gaveta	2	210	80	15
28	2191621131628	Frente gaveta	2	210	80	15
24	2191621131624	Fundo gaveta	4	805	400	3
27	2191621131627	Lateral gaveta	2	789	150	15
26	2191621131626	Suporte fundo gavetas	2	789	60	15

Observação:

Para identificar o tamanho dos lastros, favor verificar as marcações presentes nos mesmos.

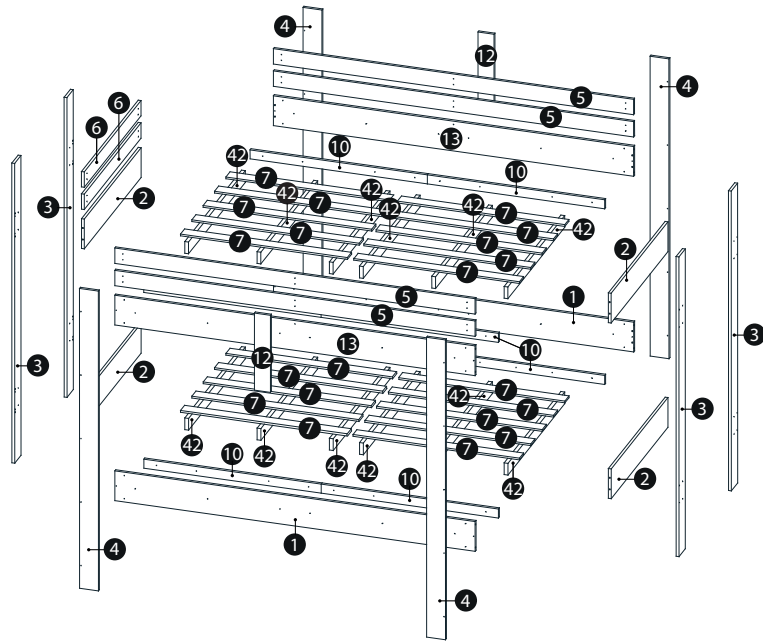
Peça 42: lastro (90x6,5x1,4cm) preto.

Peça 7: lastro (90x6,5x1 cm) azul.

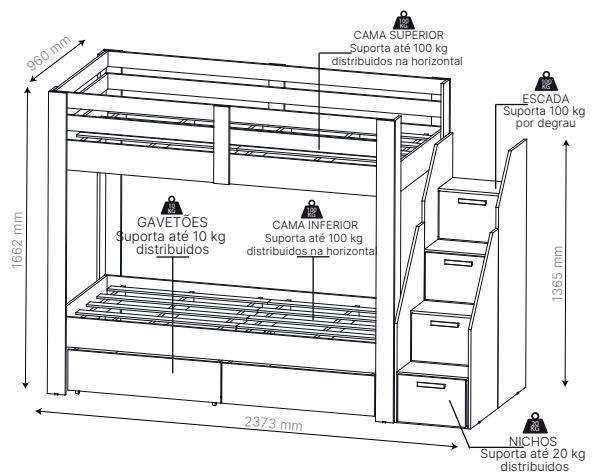
7

• IDENTIFICAÇÃO DAS PARTES

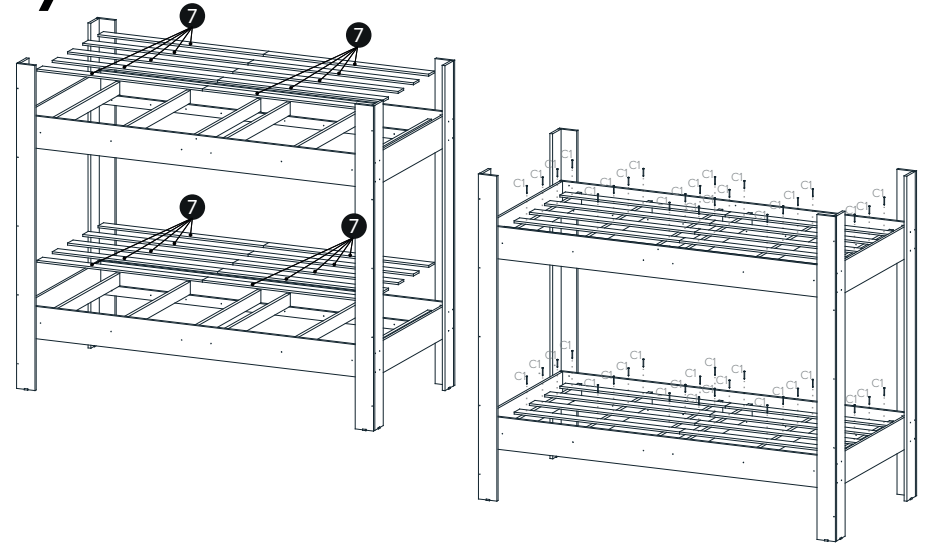
BELICHE



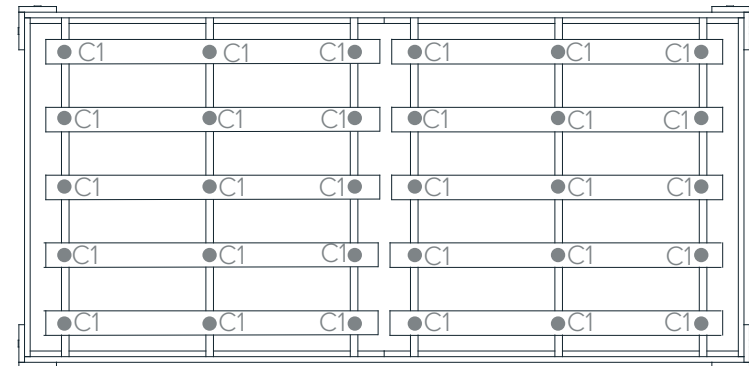
PESO SUPORTADO E DIMENSÕES TOTAIS



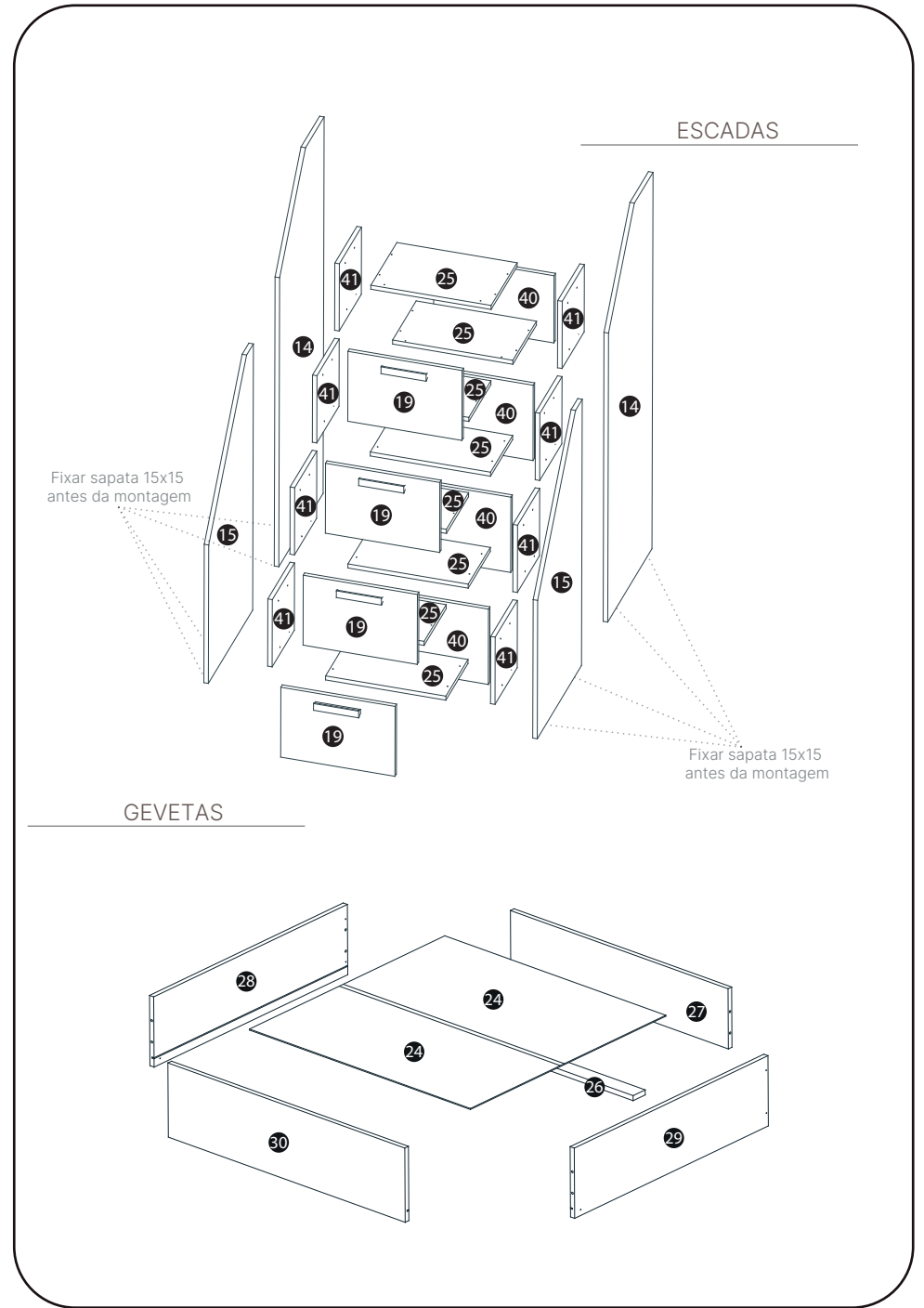
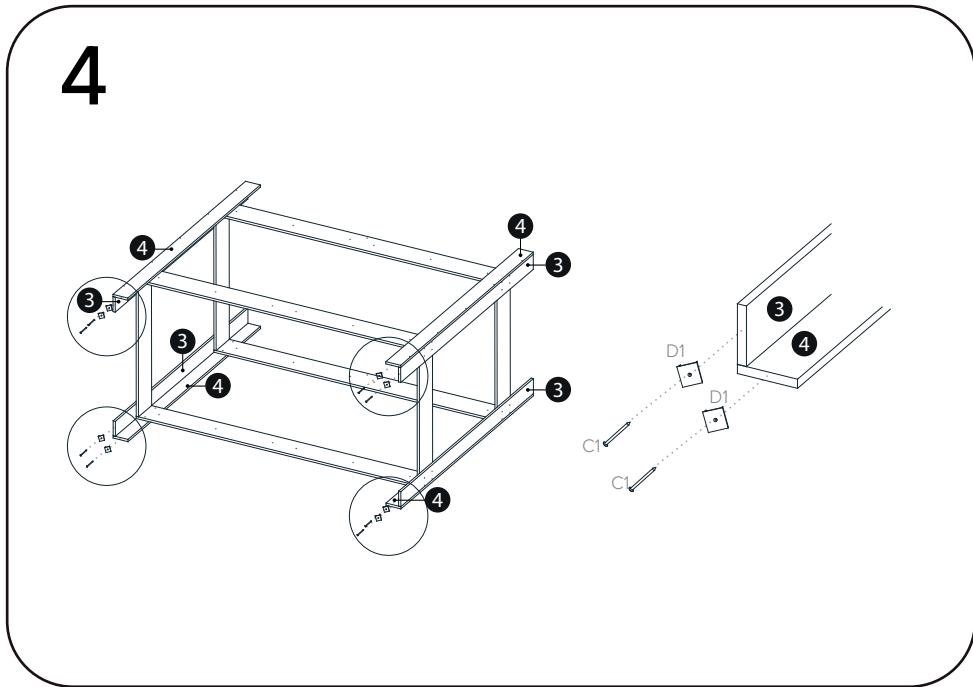
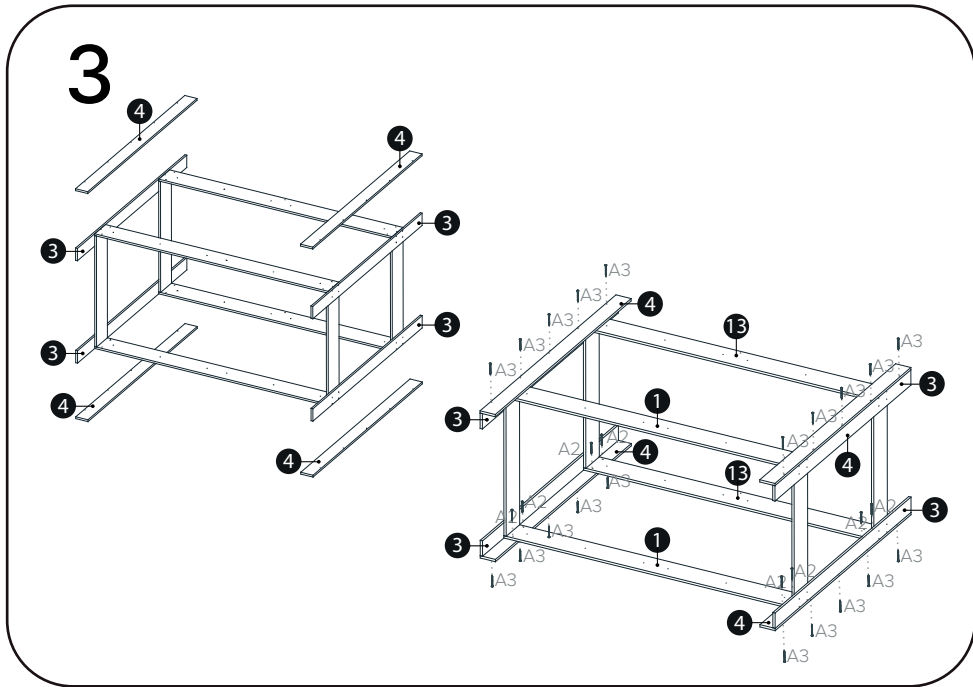
7



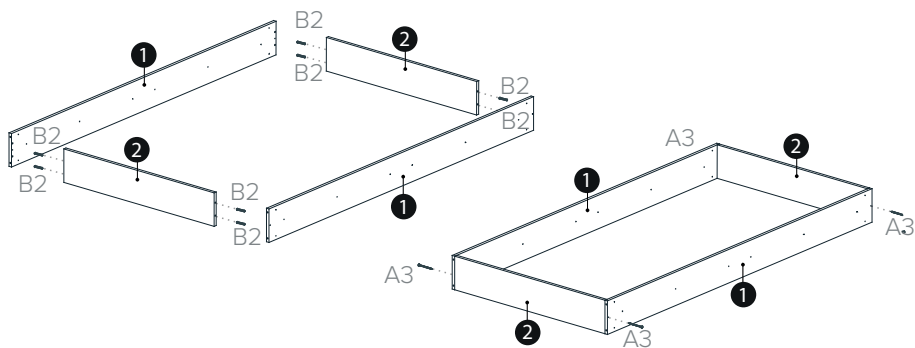
8



MAPEAMENTO PREGOS QUADROS SUPERIOR E INFERIOR

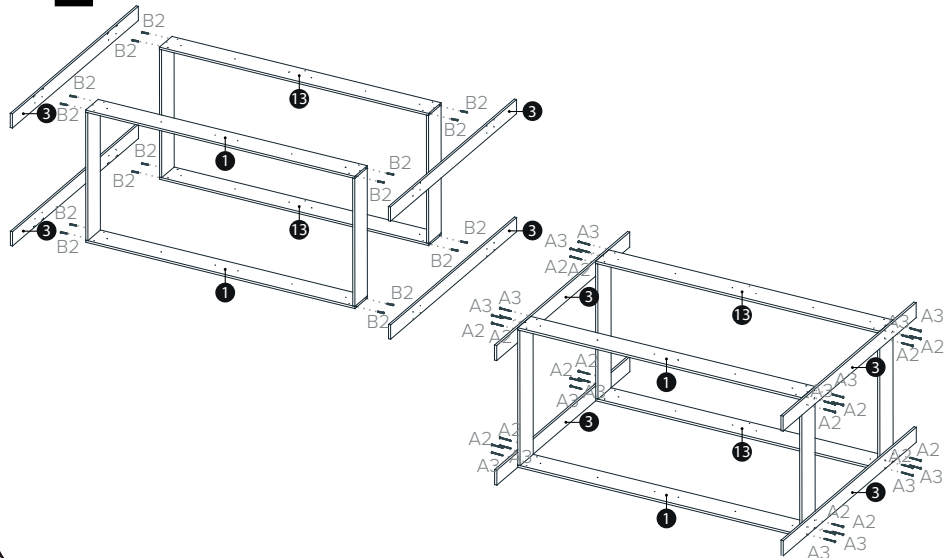


1 Montagem - Beliche



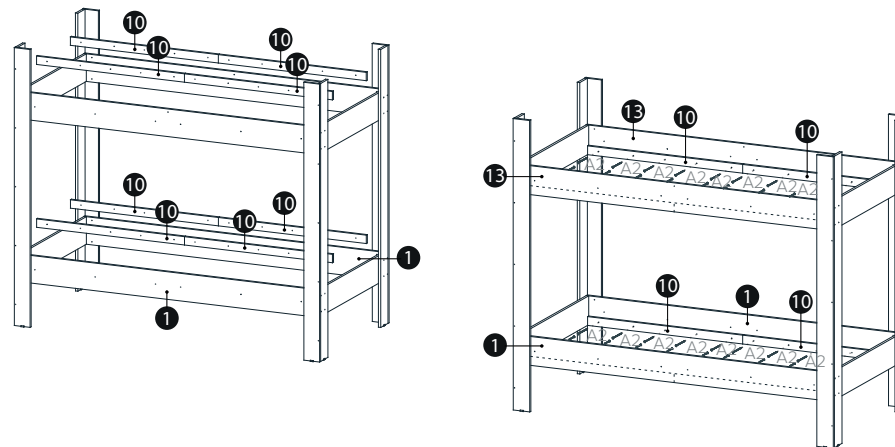
Obs: Faça a montagem do quadro superior utilizando as peças 2 e 13, da mesma maneira como a montagem do quadro inferior.

2

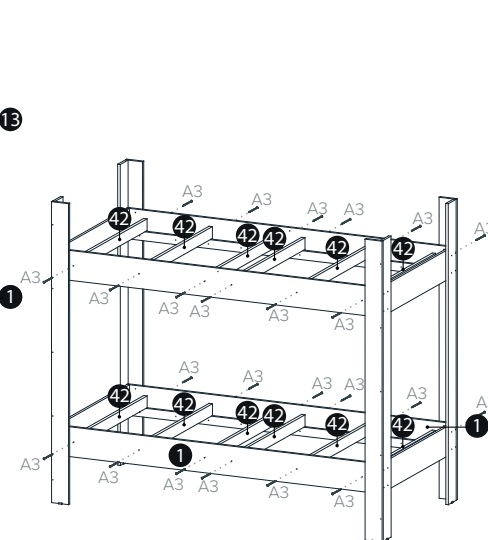


10

5



6



12