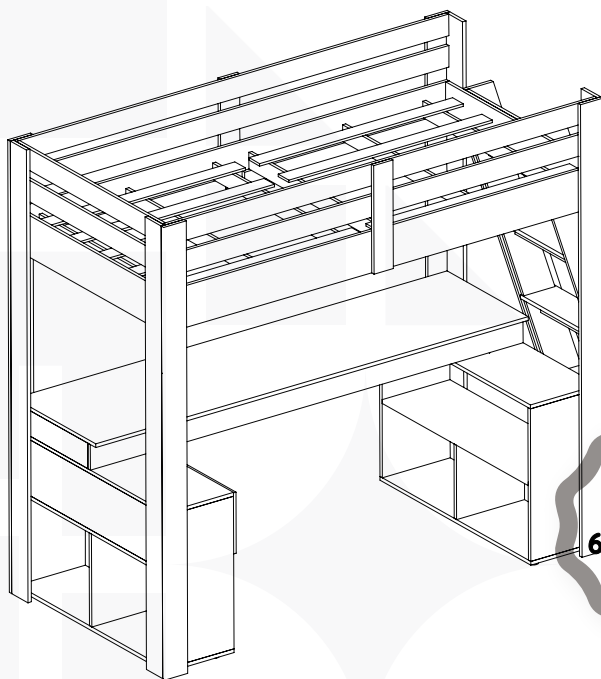


**CASA  
TEMA**



  
**6 meses** de  
garantia

**CAMA OFFICE STAR  
LIGHT  
BRANCA**



Conheça nossos  
produtos Casatema

# CASATEMA

Seu Mundo Seu Tema

Criamos o ambiente perfeito para seu filho

- +Autonomia
- +Diversão
- +Qualidade
- +Beleza
- +Amor

**CASATEMA** a primeira marca  
Online especializada no  
seguimento infanto juvenil do  
Brasil



+ de **10 anos**  
de mercado



+ de **8 mil**  
entregas por mês



+ de **5 milhões**  
de clientes

# Como trocar seu produto

Para caber na sua vida, tem que caber mais transparência. Se o seu produto **CASATEMA** chegou com algum defeito, **você tem 7 dias para solicitar a troca**, saiba como agora mesmo.

1

Tenha em mãos: as fotos das peças com defeito; nome; código (como está aqui no manual) e quantidade de peças com defeito

2

Acesse o chat em nosso site, clicando no ícone



3

Selecione o seu pedido, e depois a opção "Quero trocar um produto."

4

Pronto, agora é só preencher as informações e enviar. Vamos entrar em contato por e-mail e te dar todas as instruções.

# Garantia CASATEMA

A Casatema garante que o produto está isento de defeitos de material e fabricação durante período de tempo a contar partir do recebimento do produto com a assinatura de recebimento do mesmo:

- 90 dias (garantia legal) - Abrange o acabamento de peças, defeitos de costura, revestimentos, partes e peças sujeitas a desgaste natural. Neste tipo de garantia o cliente deve acionar o canal de vendas no qual fez a compra.
  - Produtos com 6 meses (garantia estrutural) - Estão inclusos aqui, defeitos estruturais que possam comprometer o correto funcionamento do produto.
- O presente termo e as garantias aplicam-se apenas ao território nacional.

## Solicitação da Garantia

Aconselhamos que a caixa deva ser aberta no momento do recebimento do produto e que a qualidade do mesmo seja verificada, desta forma podemos solucionar eventuais problemas o mais rápido possível. Ocorrendo algum problema dentro do prazo de 90 dias, o consumidor deve entrar em contato com o canal de vendas seguindo as orientações do mesmo.

Em casos de garantia superior a 90 dias, o consumidor deve entrar em contato com a central de atendimento ao cliente através do email [atendimento@casatema.com.br](mailto:atendimento@casatema.com.br) ou através de nosso chat de contato no próprio [site.casatema.com.br](http://site.casatema.com.br), que lhe trará as orientações necessárias.

A Casatema caberá a responsabilidade de realizar uma análise prévia do produto através de fotos e vídeos, em caso de parecer positivo (comprovado defeito) a empresa arcará com custo de transporte envio de peças e produtos. É reservado o direito da empresa de reter o produto ou a(s) peça(s) danificada(s). Com a comprovação de defeito no produto, a Casatema poderá optar pela substituição total ou parcial de peças. Esta se reserva no direito de realizar os serviços de reposição de partes de peças e componentes que constatem satisfatoriamente a existência de defeito de material ou de manufatura. Se, no momento em que ocorrer a assistência o mesmo produto ou seus materiais não estiverem disponíveis, a empresa poderá substituí-los por de igual qualidade e valor equivalentes a nova linha de produção.

## Perda de Garantia

Fica determinado que a garantia perderá efeito nos casos:

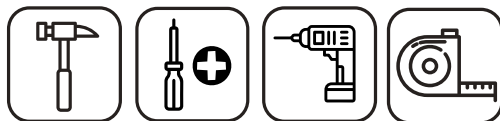
- Desgaste em parte e/ ou peças e acabamento decorrentes de uso intenso ou exposição a condições extremas, incluindo, mas não se limitando a exposição ao frio e calor intensos, luz direta do sol, chuva, umidade excessiva, maresia, entre outros;
- Danos causados durante o transporte, quando estes não tiverem sido executados pela Casatema e, principalmente, não há cobertura de danos decorrentes de transportes e mudanças de endereço do cliente;
- Danos decorrente da má utilização do produto, esforços indevidos ou qualquer uso diverso daquele orientado pela Casatema, bem como no caso de montagem em desacordo com o manual de instruções ou no caso de o cliente ou prestador de serviços por este contratado, vir a realizar alterações na estrutura ou acabamento do produto diferente da forma como o produto foi entregue;
- Não há cobertura por danos causados por descuido, limpeza e/ou manutenção em desacordo com as instruções repassadas pela Casatema ou no caso de danos causados por prestadores de serviços de limpeza ou conserto contratados pelo cliente;
- Não se aplica a danos causados por materiais corrosivos como ácidos, solventes, tintas e fluidos corporais;
- Danos causados por acidentes, quedas, sinistros, ataques de pragas ou agentes da natureza. Ou ainda danos decorrentes de corrosão devido à falta de limpeza, manutenção com produtos inadequados ou conservação em lugares diversos daqueles indicados pela Casatema (excetuados os produtos destinados ao uso nestas condições);
- Esta garantia não cobre afrouxamento de tecido ocorrido com o uso e pelo desgaste natural do tecido bem como pela deformação do enchimento ou espuma e pelo desalinhamiento de costuras eventualmente advindas com o tempo de uso;
- Produtos enviados a título de amostra não são cobertas por garantia.
- Produtos sem Nota Fiscal não possuem garantia.

# Prepare-se para a montagem

IMPORTANTE - LEIA CUIDADOSAMENTE - RETENHA PARA REFERÊNCIA FUTURA

- Confira as peças, componentes e se já tem em mãos as ferramentas necessárias.
- Para proteger seu móvel, coloque as peças sobre um tapete.
- Para realizar a montagem são necessárias 02 pessoas. Convide sua família ou amigos pra montar com você.

Para realizar a montagem você vai precisar dessas ferramentas:



Se ficar alguma dúvida, é só falar com a gente pelo chat do site.

## Atenção!

Grau de dificuldade de montagem **MÉDIO**

Contrate nosso serviço profissional de montagem, é só apontar a câmera do seu celular para o QR Code ao lado ou chamar o número (11) 4200-0402 no whatsapp.



Faça utilização da régua abaixo para medir as ferragens.



# LISTA DE FERRAGENS

REF.	DISCRIPTION	ILUSTRAÇÃO	QTD.	COD. FERRAGENS
<b>B2</b>	Cavilha Ø6x30mm		<b>42</b>	063030
<b>A1</b>	Parafuso 3,5x14mm		<b>42</b>	351430
<b>A2</b>	Parafuso 3,5x25mm		<b>134</b>	352530
<b>A3</b>	Parafuso 3,5x40mm		<b>94</b>	354030
<b>H1</b>	Tapa-furo		<b>168</b>	206330
<b>E1</b>	Cantoneira 2 furos		<b>12</b>	32630
<b>C1</b>	Pregos 10x10mm		<b>48</b>	101030
<b>J1</b>	Sapata 40x20mm		<b>10</b>	4020B30
<b>D1</b>	Sapata 15x15mm		<b>12</b>	1515B30
<b>F3</b>	Puxadores		<b>1</b>	2115B30
<b>Q1</b>	Dobradiças		<b>2</b>	342630
<b>P1</b>	Pistões		<b>2</b>	16730

## SÍMBOLOS

TAMANHO ESCALA REAL PARAFUSOS

1:1



Parafuso Phillips

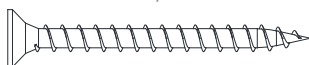


Parafuso Fenda



Parafuso Allen

Parafuso 3,5x40



Parafuso 3,5x25



Parafuso 3,5x14



# LISTA DE PEÇAS

Nº PEÇA	CÓD. FORNECEDOR	DESCRIÇÃO	QTD	DIMENSÕES (mm)			PESO UNT (KG)
				COMP.	LARG.	ESP.	
1.	3115191211601	Pé	4	1780	100	15	
2.	3115191211602	Grade de proteção maior	4	1913	85	15	
3.	3115191211603	Grade de proteção menor	2	900	85	15	
4.	3115191211604	Pé	2	1780	100	15	
5.	3115191211605	Suporte de barra	4	900	50	15	
6.	3115191211606	Suporte grade de proteção	2	427	85	15	
7.	3115191211607	Frente/fundo quadro cama	2	1913	500	15	
8.	3115191211608	Pé	2	1780	100	15	
9.	3115191211609	Laterais do quadro	2	900	165	15	
10.	3115191211610	Tampo escrivaninha	1	1913	500	15	
11.	3115191211611	Tampo superior nicho	1	930	300	15	
12.	3115191211612	Tampo inferior nicho	2	930	300	15	
13.	3115191211613	Lateral nicho	1	600	300	15	
14.	3115191211614	Lateral nicho	1	600	300	15	
15.	3115191211615	Prateleira nicho	1	900	300	15	
16.	3115191211616	Divisória meio nicho	1	300	292,5	15	
17.	3115191211617	Prateleira nicho	1	900	300	15	
18.	3115191211618	Divisoria nicho	1	300	365	15	
19.	3115191211619	Tampo nicho	1	930	300	15	
20.	3115191211620	Porta nicho	1	920	240	15	
21.	3115191211621	Fundo nicho	1	900	220	15	
22.	3115191211622	Lateral nicho	1	600	300	15	
23.	3115191211623	Lateral nicho	1	600	300	15	
24.	3115191211624	Lastro	6	900	65	14	
25.	3115191211625	Lastro	12	900	65	10	
26.	3115191211626	Suporte escrivaninha	2	437	100	15	
27.	3115191211627	Travessa tampo escrivaninha	2	437	90	15	
33.	3115191211633	Travessa tampo escrivaninha	2	1913	100	15	
28.	3115191211628	Fixação escada	1	433	130	15	
29.	3115191211629	Lateral escada	2	1663	170	15	
30.	3115191211630	Lateral menor escada	8	384	130	15	
31.	3115191211631	Escada	4	433	150	15	
32.	3115191211632	Suporte degrau escada	4	403	70	15	

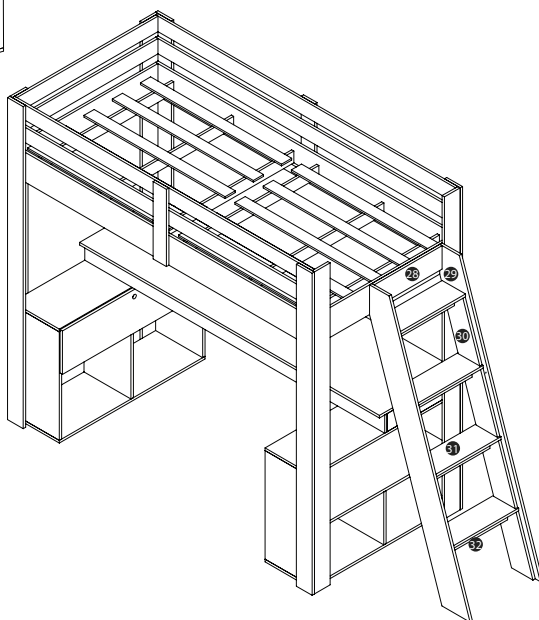
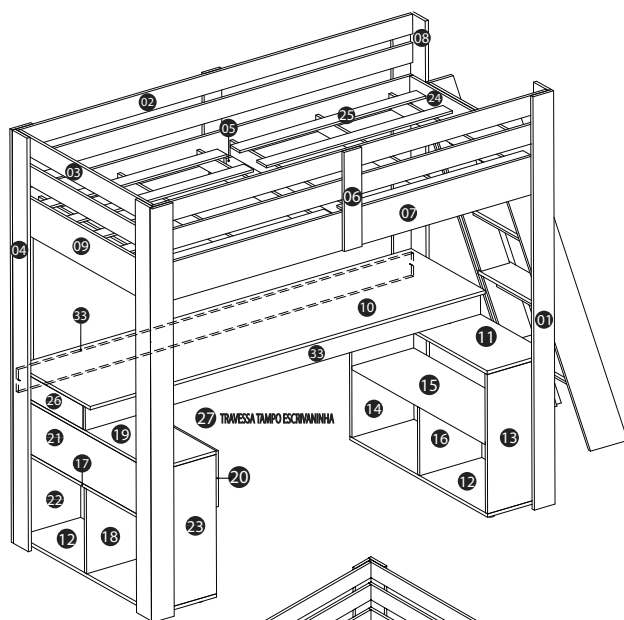
## Observação:

**Para identificar o tamanho dos lastros, favor verificar as marcações presentes nos mesmos.**

Peça 24: lastro (90x6,5x1,4cm) preto.

Peça 25: lastro (90x6,5x1 cm) azul.

• IDENTIFICAÇÃO DAS PARTES

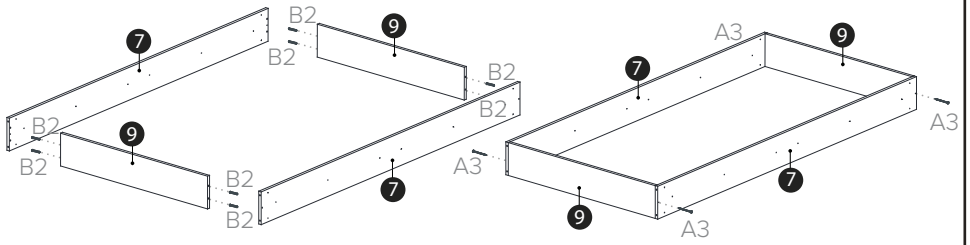


Fixar sapata 15x15  
antes da montagem

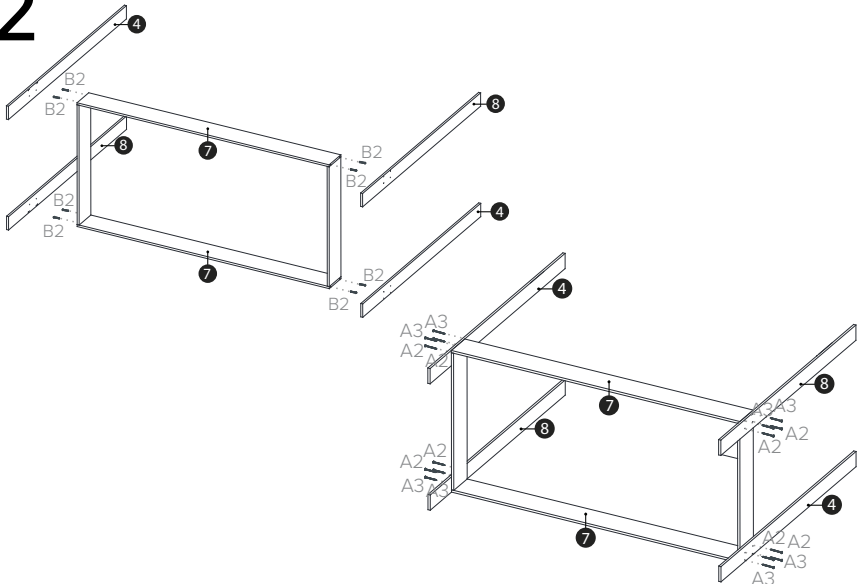


# 1

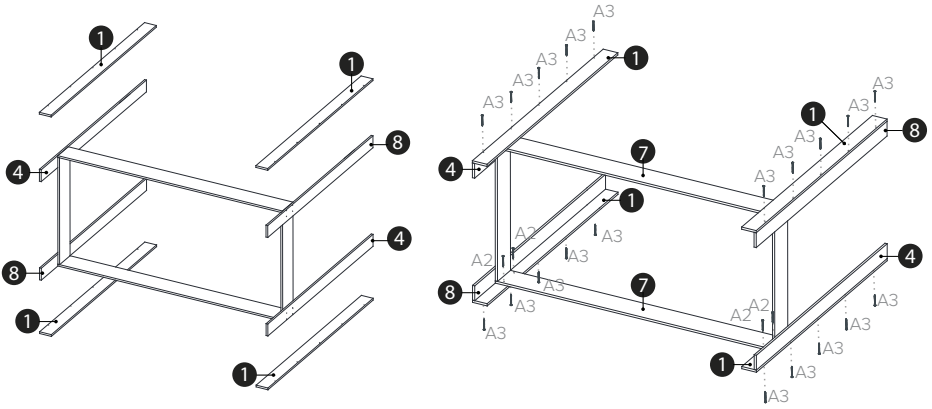
## Montagem - Beliche



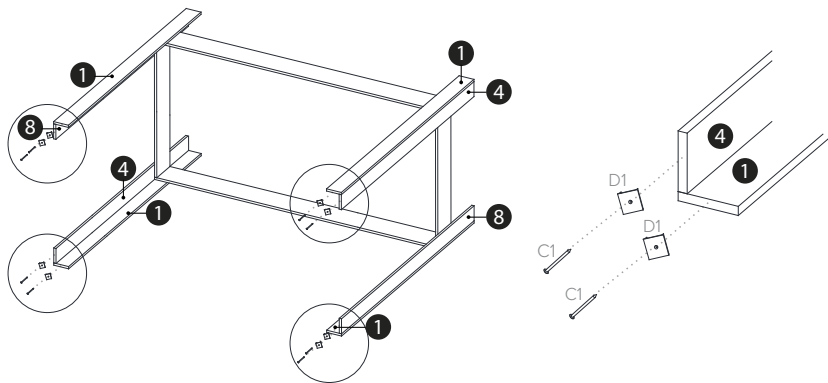
# 2



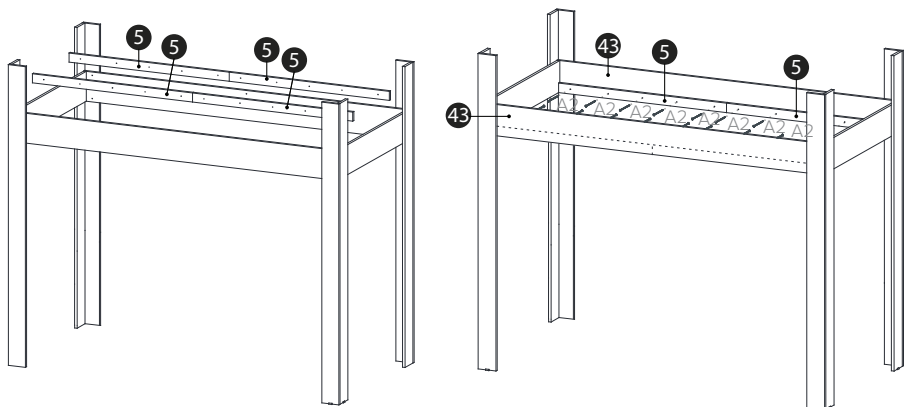
# 3



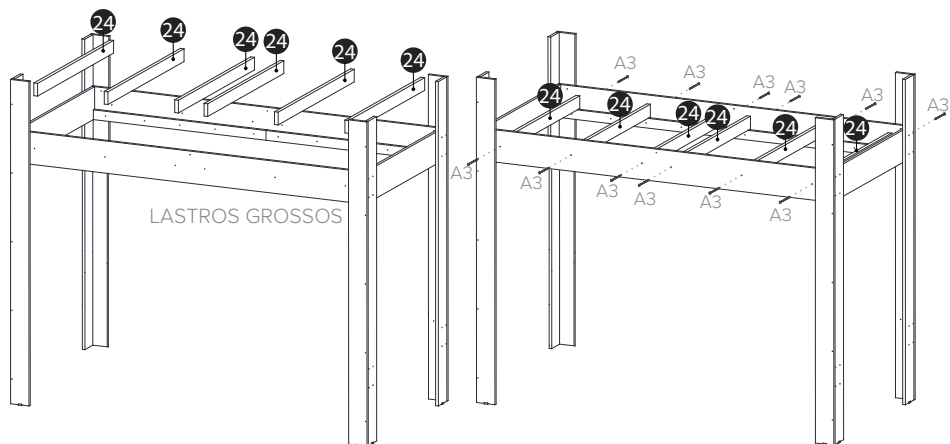
# 4



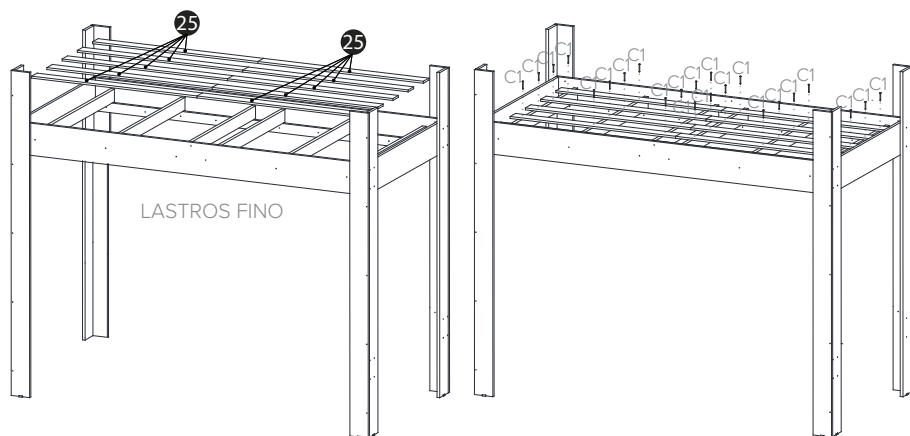
# 5



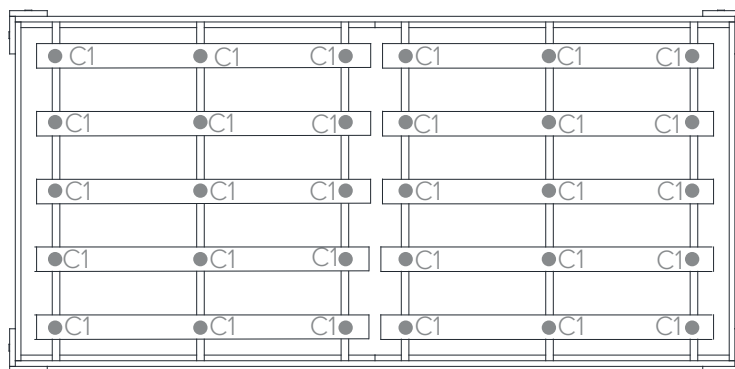
# 6



# 7

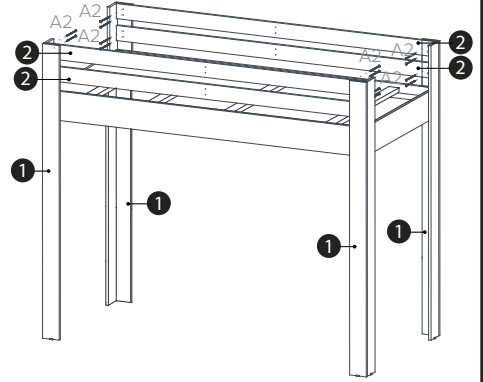
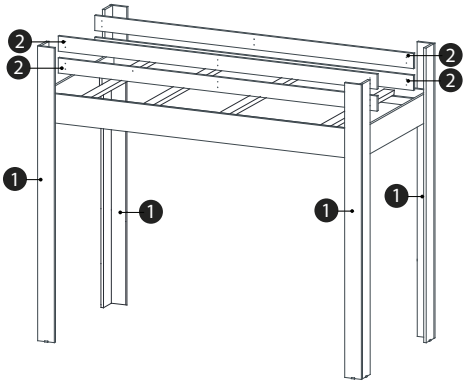


# 8

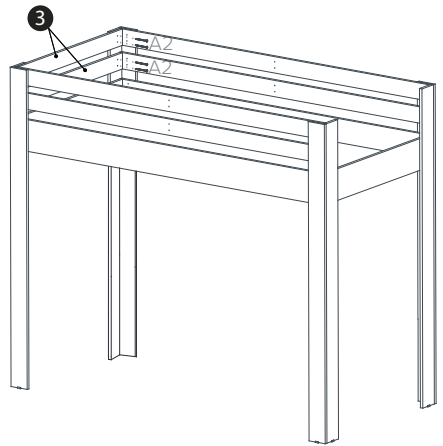
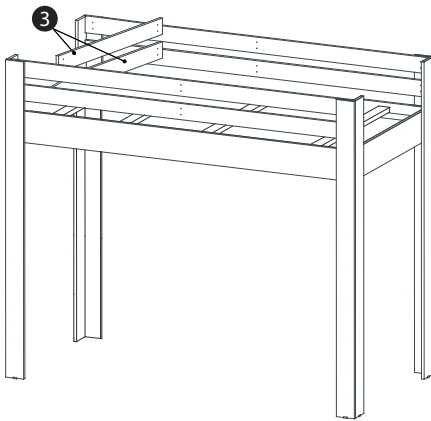


MAPEAMENTO PREGOS NO QUADRO

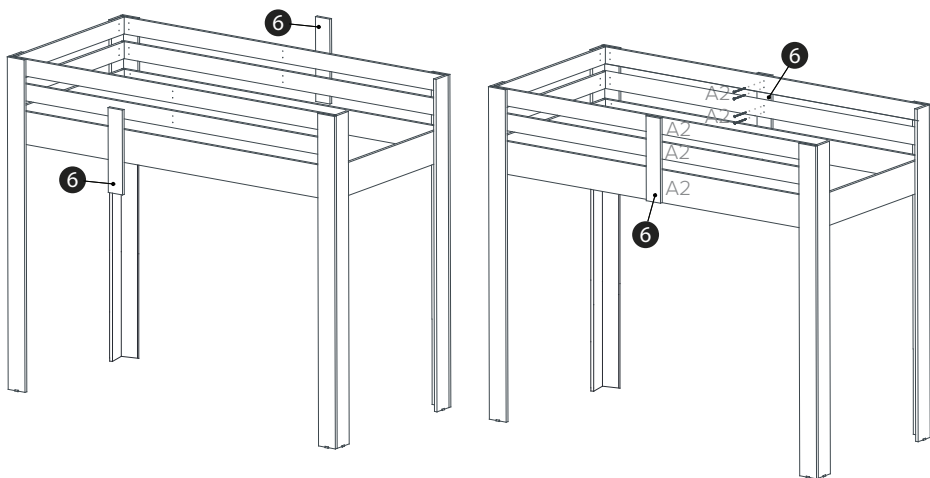
# 9



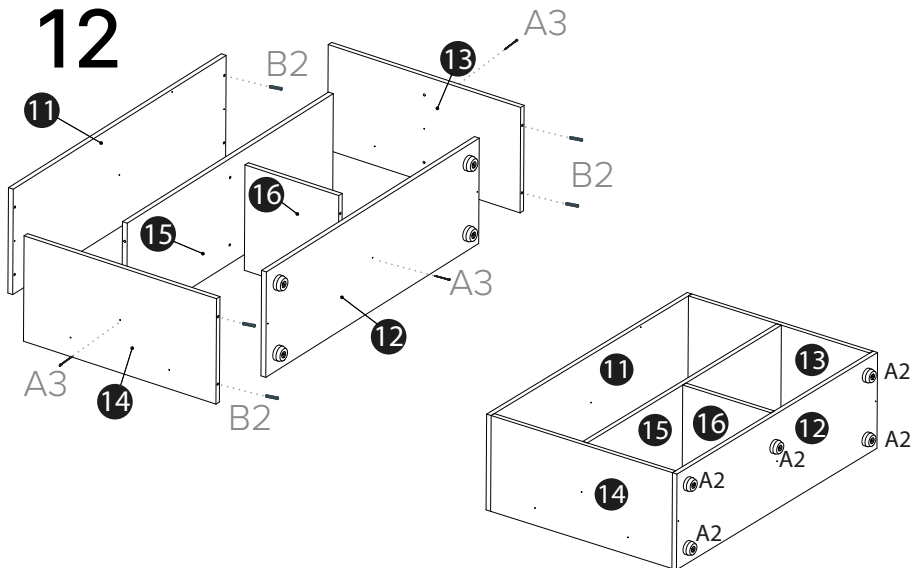
# 10



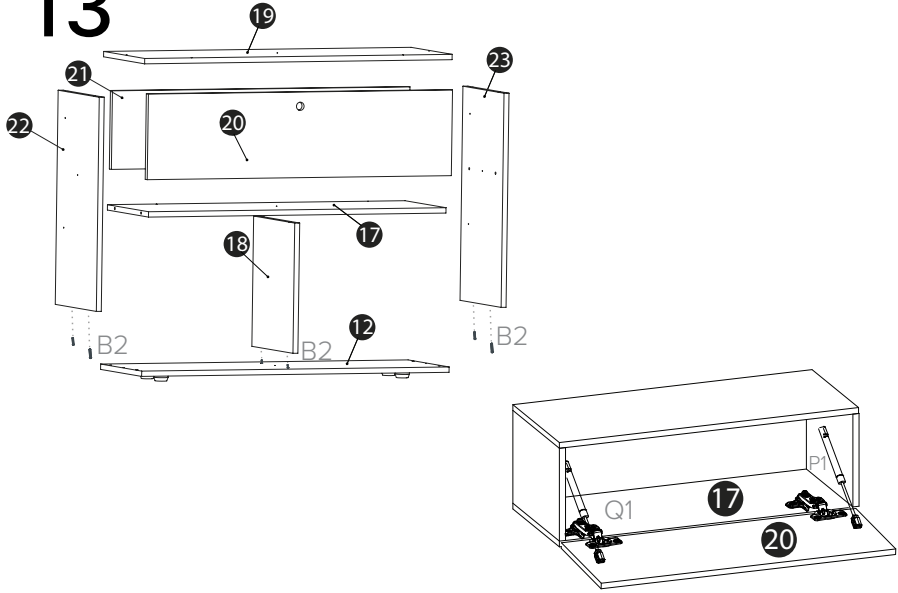
# 11



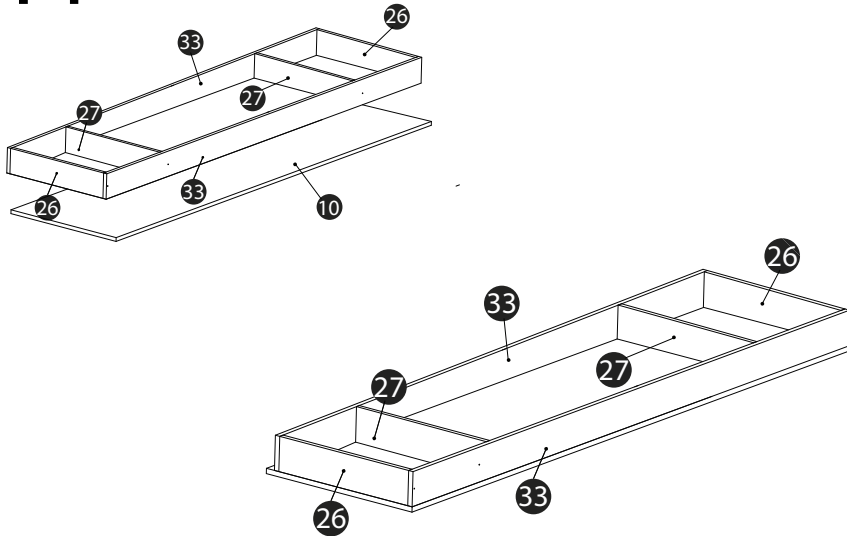
# 12



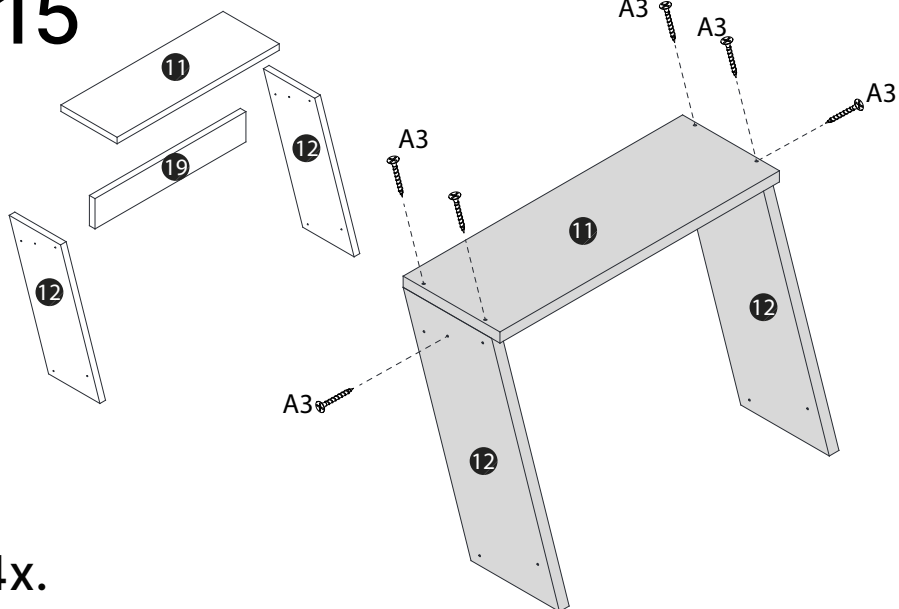
# 13



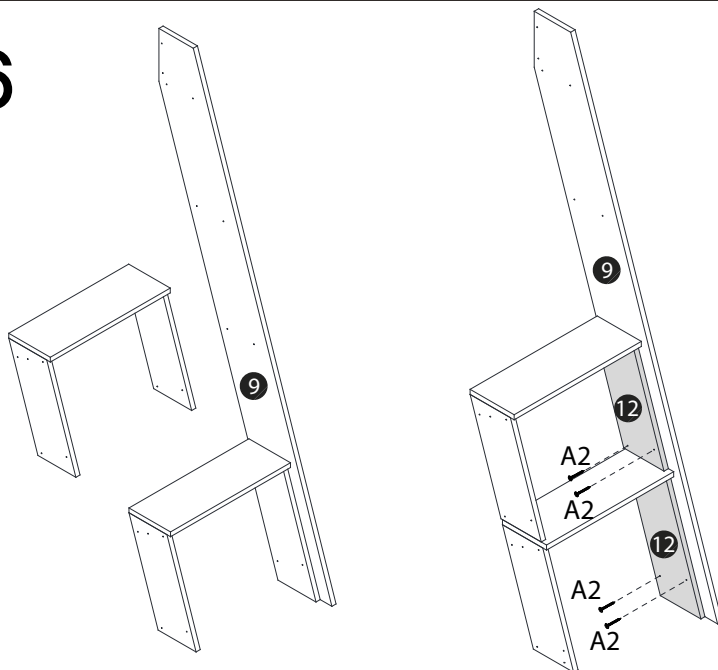
# 14



# 15

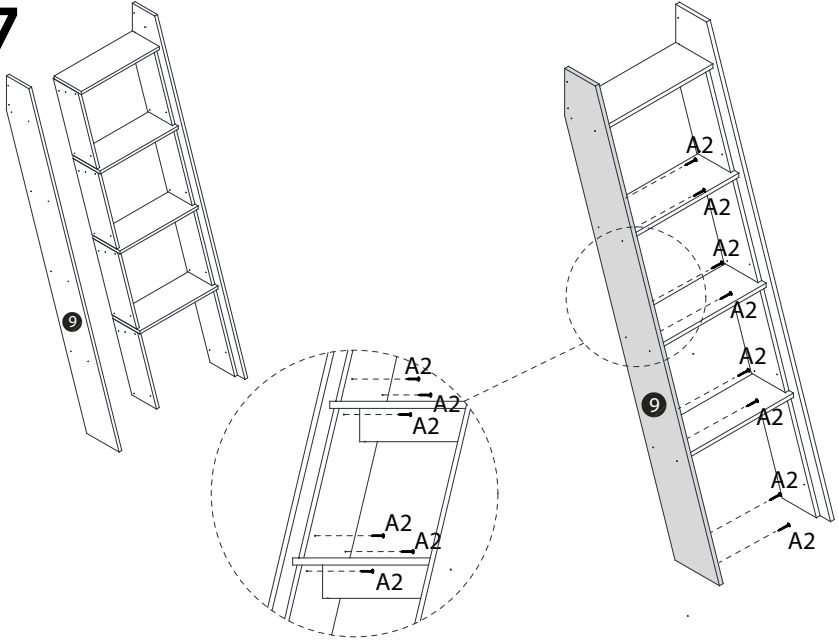


# 16

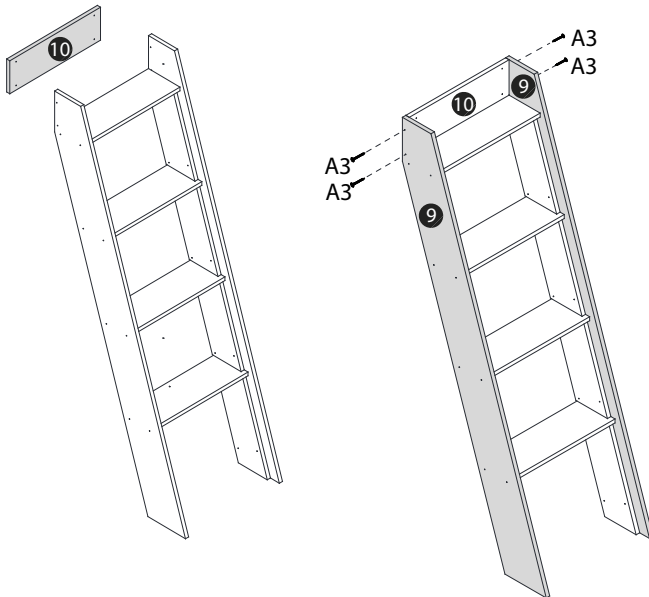




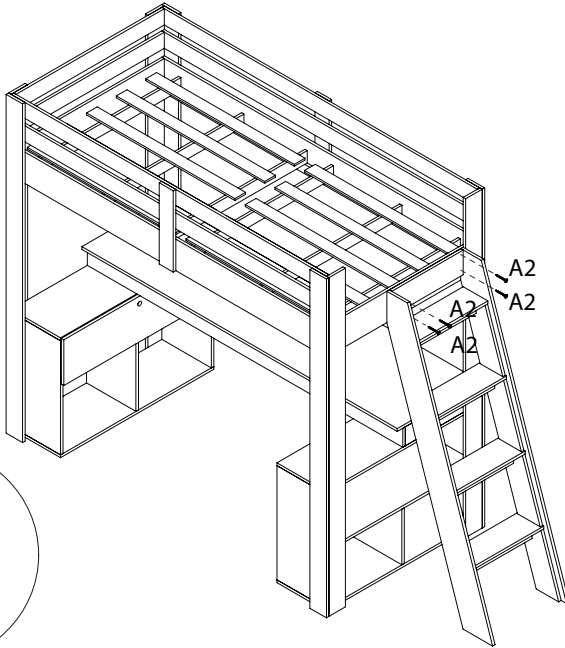
17



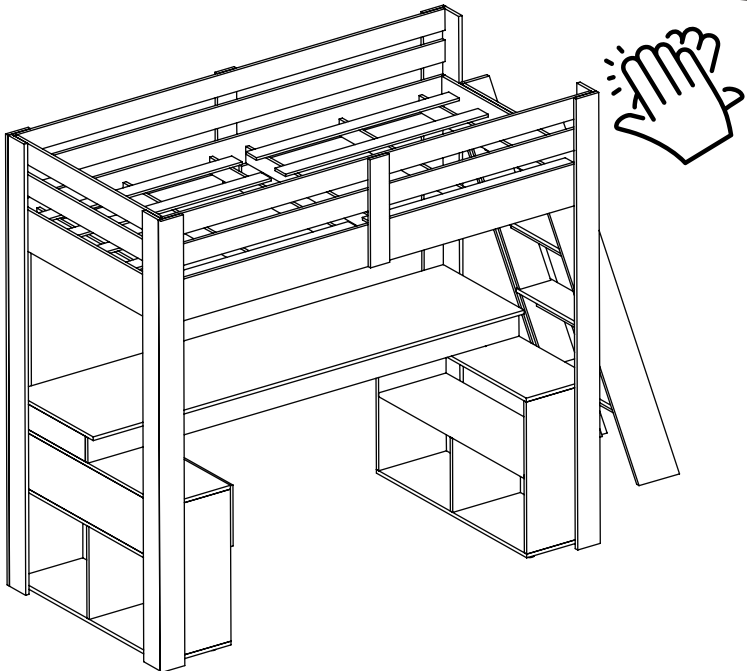
18



19



20



# Dicas para assegurar a garantia e prolongar a vida útil do seu móvel

## **Limpeza**

Use um pano macio, levemente umedecido com água. É possível o uso de detergente neutro, ou sabão neutro com água.

## **Manutenção**

Para garantir estabilidade e durabilidade, é recomendado reapertar os parafusos de tempos em tempos.

## **Ventilação**

A falta de ventilação e excesso de calor pode prejudicar a durabilidade e acabamento do produto.





**CASA  
TEMA**