

CASA TEMA

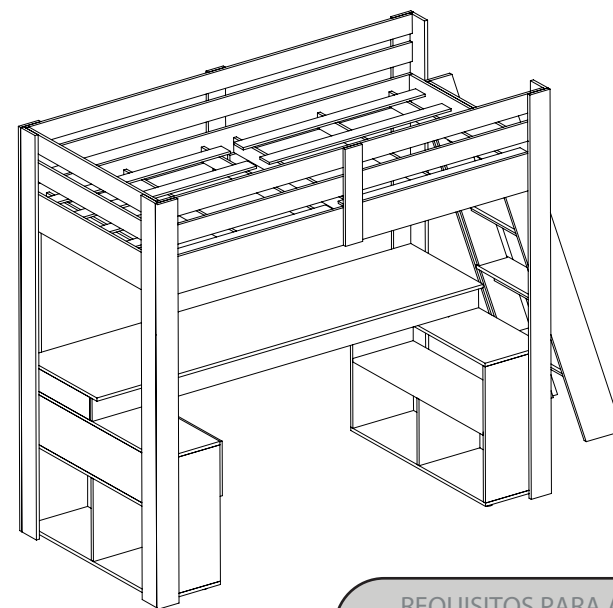
A CASATEMA agradece a você, cliente,
por escolher e adquirir um dos produtos de nosso portfólio.

Cama Alta Office Star Light | Produto desenvolvido por CASATEMA |
Rua Noronha Santos, 120, Jd. Lúcia Butantã - SP | (11)3003-0115 | CEP: 05545-140 | 10.773.407/0001-05

CASA TEMA

 www.casatema.com.br
 atendimento@casatema.com.br
 (11)3003-0115
 (11) 4200-0402

MANUAL DE MONTAGEM CAMA ALTA OFFICE STAR LIGHT



ATENÇÃO:

- É recomendado a conferência das peças antes da montagem. Caso haja alguma divergência de medidas, não prossiga com a montagem do produto; por favor entre em contato com seu lojista!

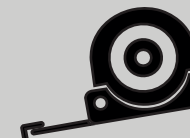
REQUISITOS PARA A MONTAGEM



MARTELO



FURADEIRA / PARAFUSADEIRA

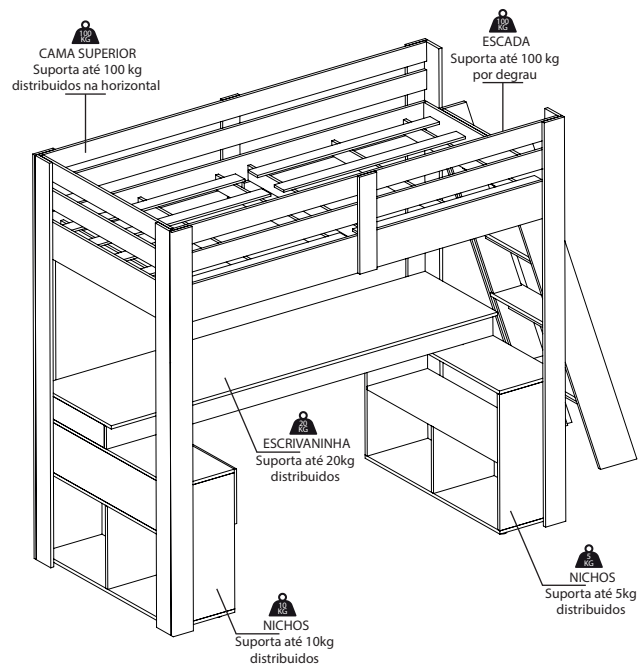


TRENA MÉTRICA



CHAVE PHILLIPS

identificação das partes



MATERIAIS QUE ACOMPANHAM O KIT

LETRA	NOME DA PEÇA	QTD.	DESENHO	CÓDIGO
A.	Cavilha Ø6x30mm	42 und		063030
B.	Parafuso 3,5x14mm	42 und		351430
C.	Parafuso 3,5x25mm	134 und		352530
D.	Parafuso 3,5x40mm	94 und		354030
E.	Tapa-furo	168 und		206330
F.	Cantoneira 2 furos	12 und		32630
G.	Pregos 10x10mm	48 und		101030
H.	Sapata 40x20mm	10 und		4020B30
I.	Sapata 15x15mm	12 und		1515B30
J.	Puxadores	1 und		2115B30
K.	Dobradiças	2 und		342630
L.	Pistões	2 und		16730

CASA TEMA

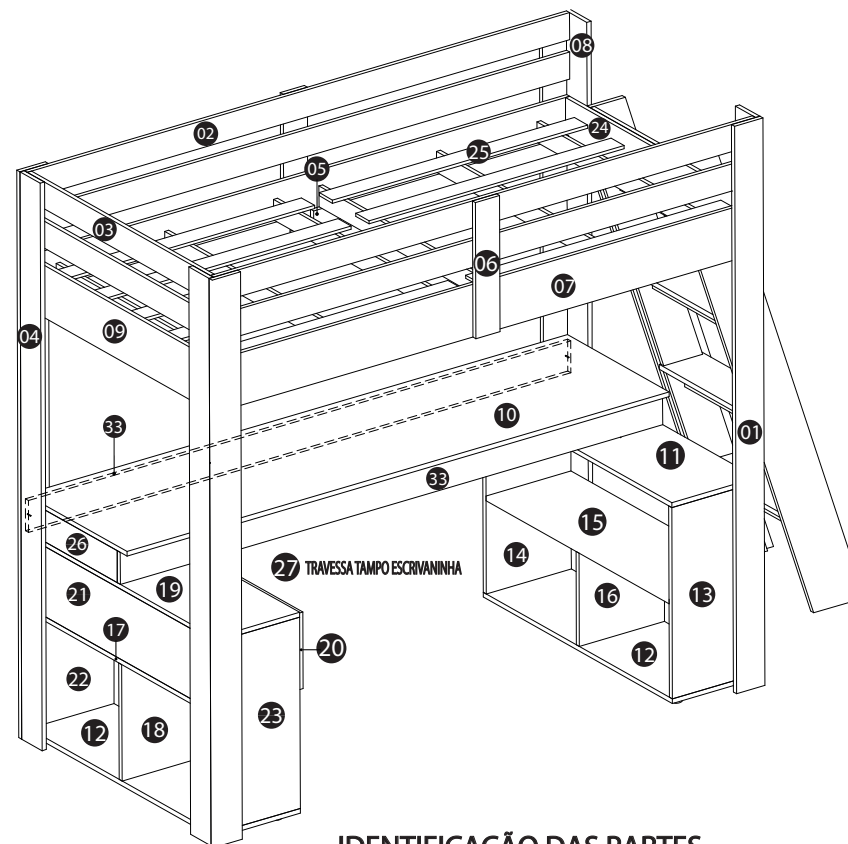
ATENÇÃO

- Fazer uma verificação mensal e realizar o reaperto dos parafusos do produto, caso necessário.
- Proibido pular sobre as camas.
- O produto destina-se ao uso de uma pessoa por cama sempre. O produto jamais deverá ser usado por mais de uma pessoa por cama.

LIMPEZA E CONSERVAÇÃO

1. Use somente flanela umedecida com água.
2. Não utilize qualquer produto que possa agredir o móvel; tais como produtos a base de álcool, oleosos e palha de aço.
3. Se for necessário movimentar o móvel, não o arraste, esvazie-o totalmente e puxe-o pela base ou em local próximo à base.
4. Não exponha o móvel à umidade, luz solar ou qualquer outra forma de calor e nunca deixe-o em contato com a água.
5. Seguindo as instruções, seu móvel terá uma duração maior.

identificação das partes



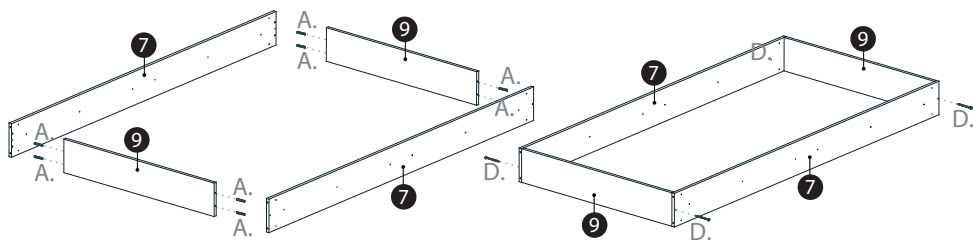
IDENTIFICAÇÃO DAS PARTES

Nº	DIMENSÃO	QTD.	CÓDIGO
1.	1780x100mm	4 und	3115191211601
2.	1913x85mm	4 und	3115191211602
3.	900x85mm	2 und	3115191211603
4.	1780x100mm	2 und	3115191211604
5.	900x50mm	4 und	3115191211605
6.	427x85mm	2 und	3115191211606
7.	1913x165mm	2 und	3115191211607
8.	1780x100mm	2 und	3115191211608
9.	900x165mm	2 und	3115191211609
10.	1913x500mm	1 und	3115191211610
11.	930x300mm	1 und	3115191211611
12.	930x300mm	2 und	3115191211612
13.	600x300mm	1 und	3115191211613
14.	600x300mm	1 und	3115191211614

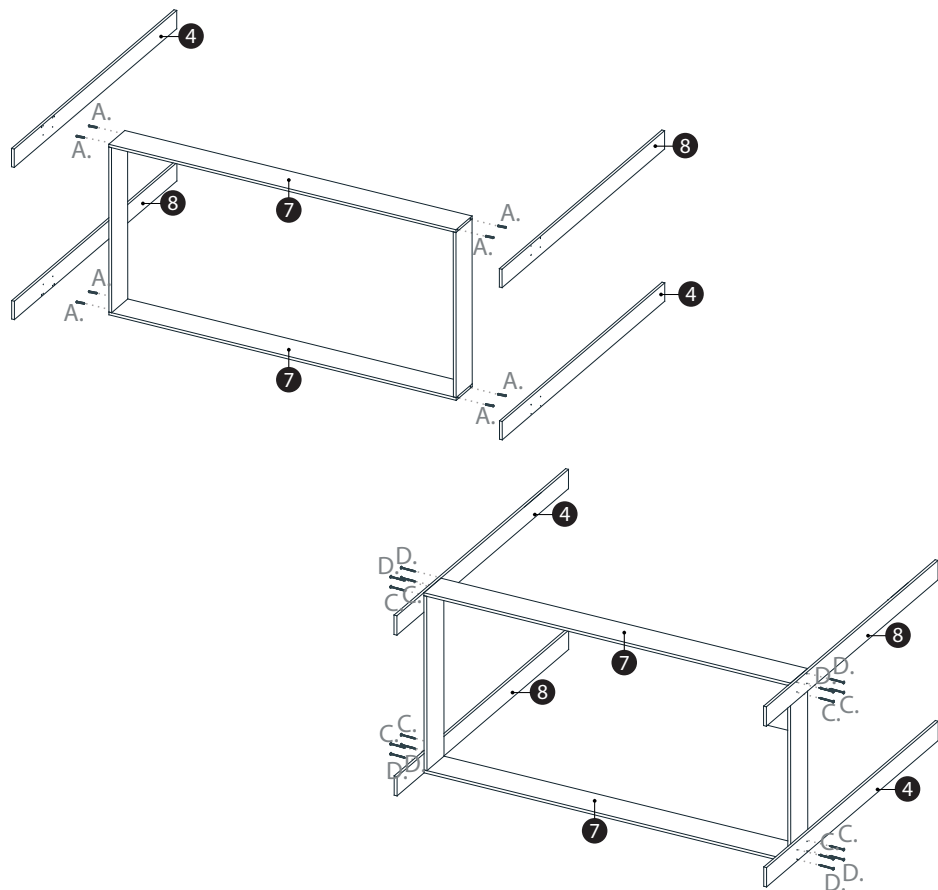
Nº	DIMENSÃO	QTD.	CÓDIGO
15.	900x300mm	1 und	3115191211615
16.	300x292,5mm	1 und	3115191211616
17.	900x300mm	1 und	3115191211617
18.	300x365mm	1 und	3115191211618
19.	930x300mm	1 und	3115191211619
20.	920x240mm	1 und	3115191211620
21.	900x220mm	1 und	3115191211621
22.	600x300mm	1 und	3115191211622
23.	600x300mm	1 und	3115191211623
24.	900x65x14mm	6 und	3115191211624
25.	900x65x10mm	12 und	3115191211625
26.	437x100mm	2 und	3115191211626
27.	437x90mm	2 und	3115191211627
33.	1913x100mm	2 und	3115191211633

Montagem - Beliche

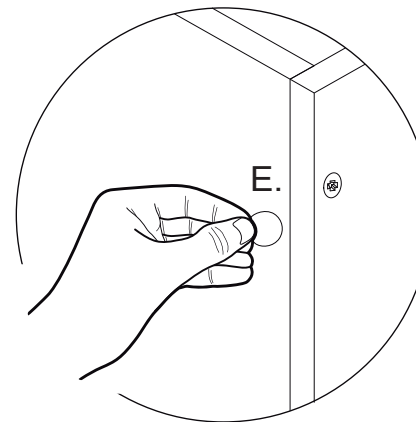
1. Para a montagem do quadro da cama, faça a identificação das peças "7" e "9".
Encaixe as cavilhas (A) nas peças "9" e encaixe-as nas peças "7", formando um quadro. Para fixação, utilize parafusos 3,5x40mm (D).



2. Após a montagem dos quadros, identifique as peças "4" e "8".
Insira as cavilhas nas peças "7", do quadro montado no passo anterior e encaixe as peças "4" e as peças "8".
Após, faça a fixação de fora para dentro com parafusos 3,5x40 e 3,5x25mm.



6. Coloque os tapas furos nas cabeças de parafusos que ficam aparentes.



CASA TEMA

Atenção!

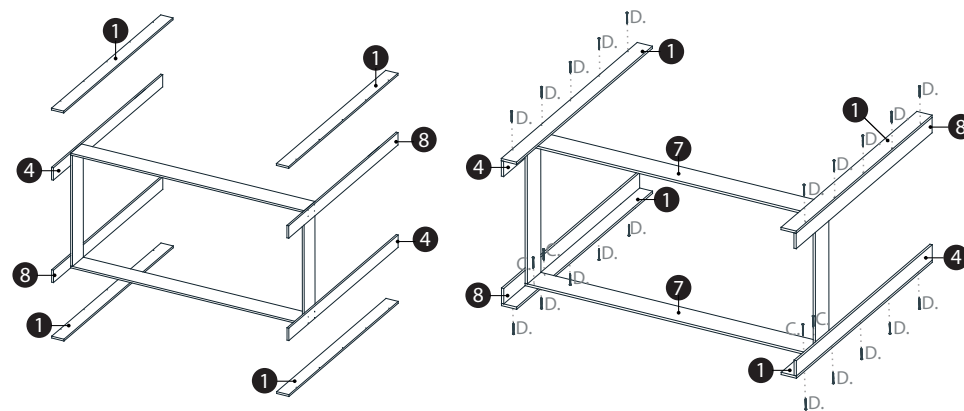
Para evitar danos às peças do produto, são enviados junto à embalagem do móvel retalhos de MDP identificados com "NÃO USAR", para que as peças não colidam entre si dentro da embalagem. Assim sendo, esses retalhos não compõe a montagem do produto e podem ser descartados.



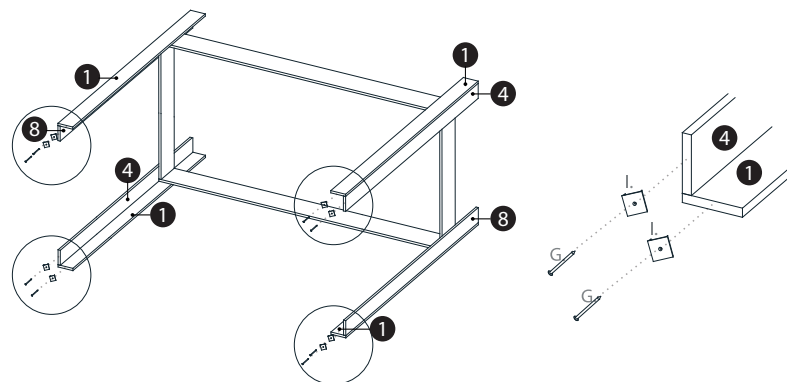
CASA TEMA

3. Faça a identificação das peças "1".

Posicione as peças na estrutura e parafuse-as às peças "1" de fora para dentro utilizando parafusos 3,5x40mm (D). Parafuse também de dentro para fora com parafusos 3,5x25 (C), através das furações guias presentes nas peças "7".

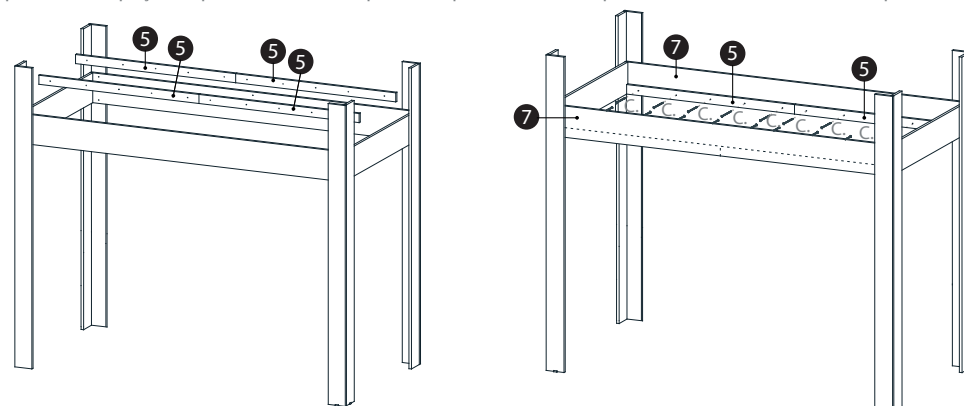


4. Faça a montagem de 08 sapatas 15x15mm (I) nas peças "1", "4" e "8" da estrutura, com 08 pregos 10x10mm (G).

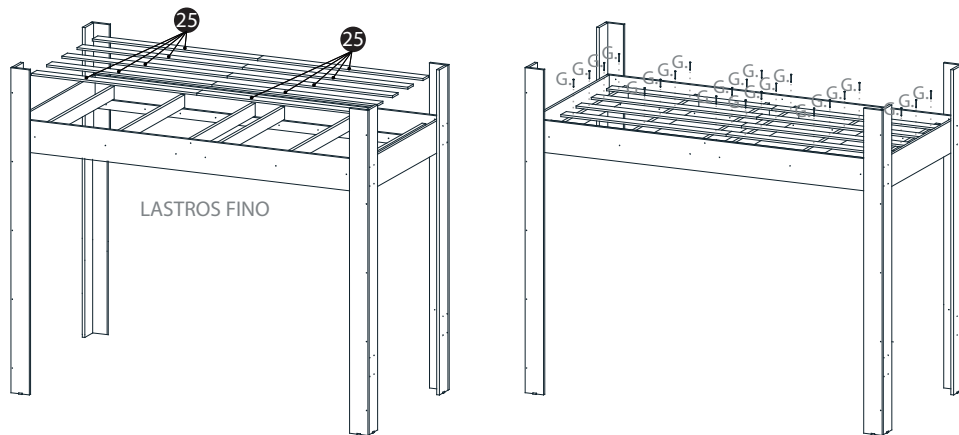
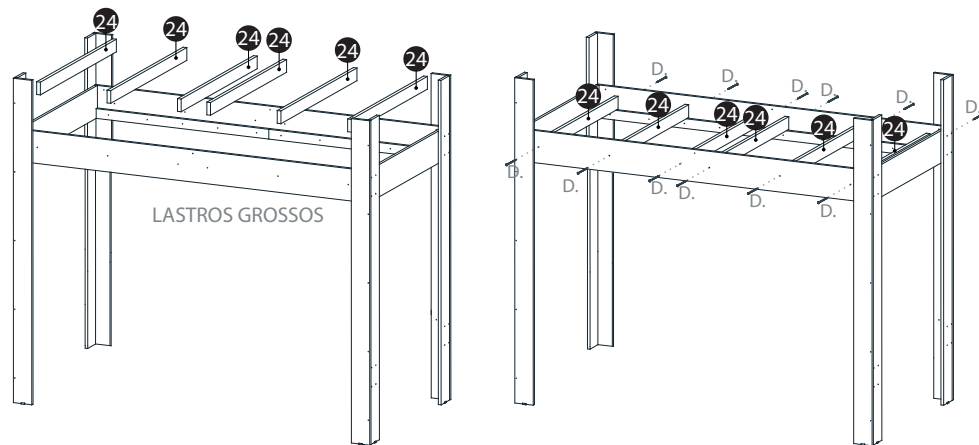


5. Faça a identificação das peças "5".

posicione as peças na parte interior dos quadros e parafuse-as com parafusos 3,5x25mm de dentro para fora.



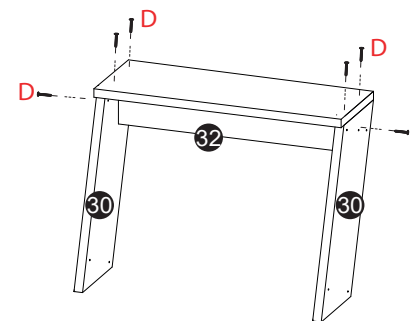
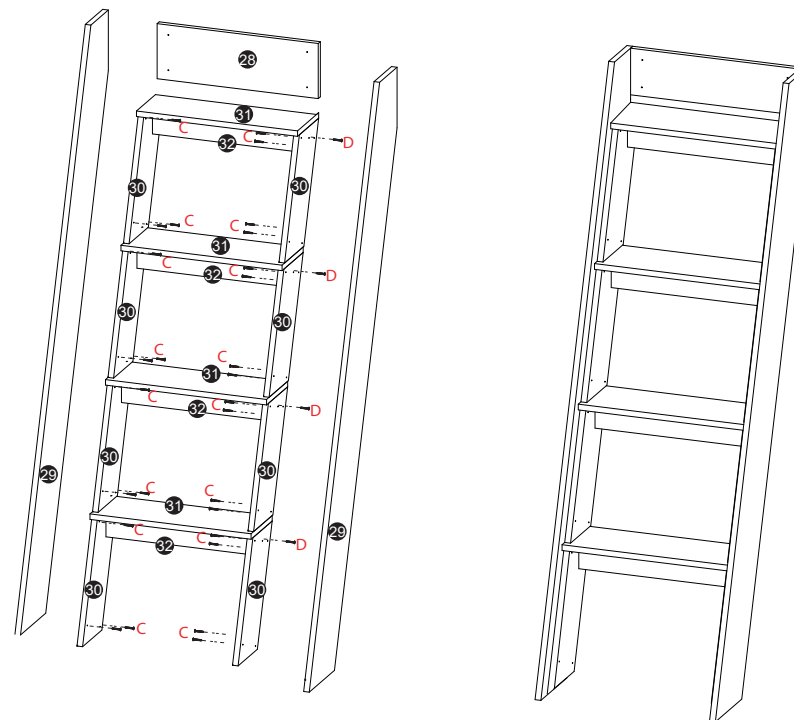
6. Faça a identificação das peças "24 e 25". Estas são os lastros da cama.
 Posicione as peças na estrutura, sobre as peças "5" montadas no passo anterior e parafuse-as de fora para dentro com parafusos 3,5x40mm.



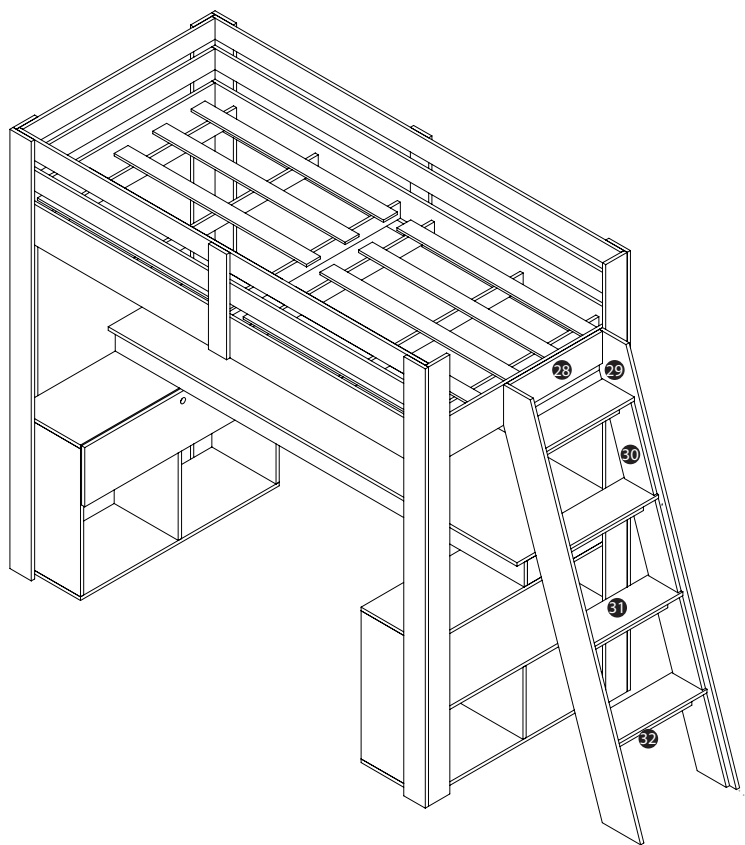
Montagem Escada

Esse componente pode ser alocado na beliche conforme a necessidade do cliente, tanto do lado esquerdo como do lado direito.

1. Separe as peças "28, 29, 30, 31, 32". Encaixe as peças "28 e 29", fixe as mesmas com parafuso 3,5x40 (D), em seguida, fixe essa estrutura na peça "09". Logo em seguida, encaixe as peças "30, 31, 32" e fixe-as com parafuso 3,5x25 (C) na peça "29" conforme mostra a imagem.



Identificação das partes - Escada



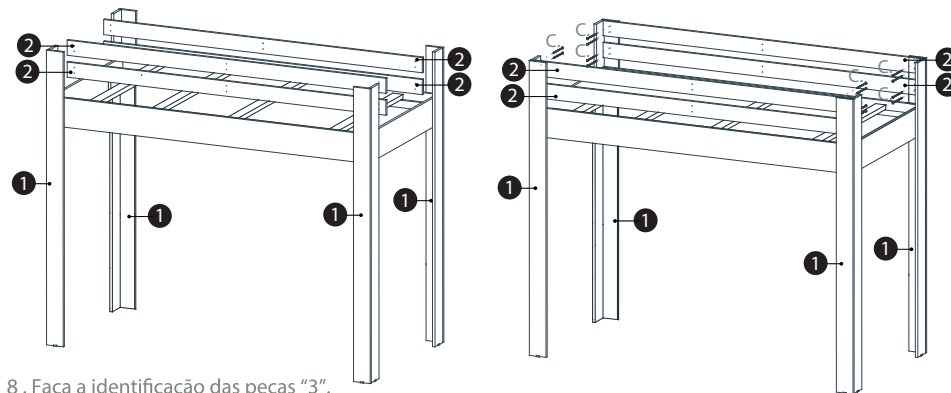
Fixar sapata 15x15
antes da montagem

IDENTIFICAÇÃO DAS PARTES

Nº	DIMENSÃO	QTD.	CÓDIGO
28	433x130 cm	1	3115191211628
29	1668x170 cm	2	3115191211629
30	384x130cm	8	3115191211630
31	433x150cm	4	3115191211631
32	403x70cm	4	3115191211632

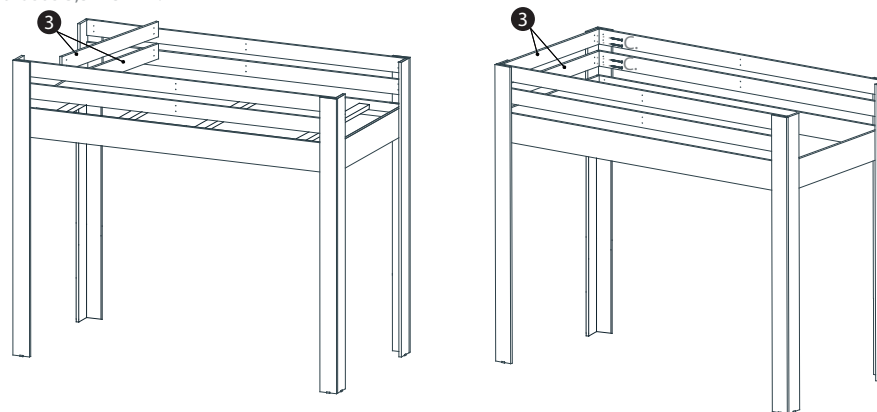
7. Faça a identificação das peças "2".

Posicione as peças "2" na parte interna da estrutura montada e parafuse-as às peças "2" de dentro para fora com parafusos 3,5x25mm.



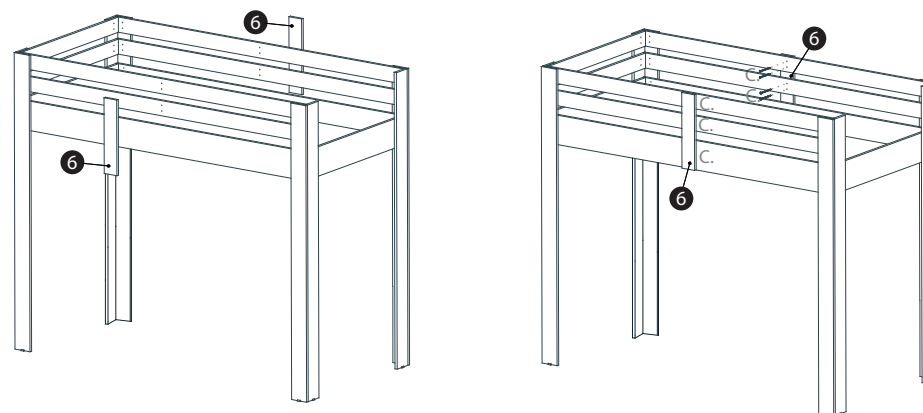
8. Faça a identificação das peças "3".

Posicione as peças "3" no lado contrário ao que deseja fazer a montagem da escada. Fixe as peças com parafusos 3,5x25mm.



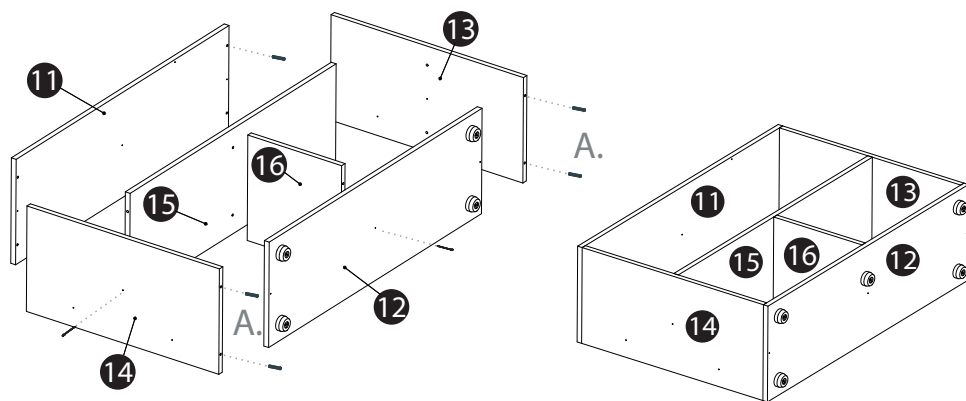
9. Faça a identificação das peças "6".

Posicione as peças "6" à estrutura e parafuse de dentro para fora com parafusos 3,5x25mm.



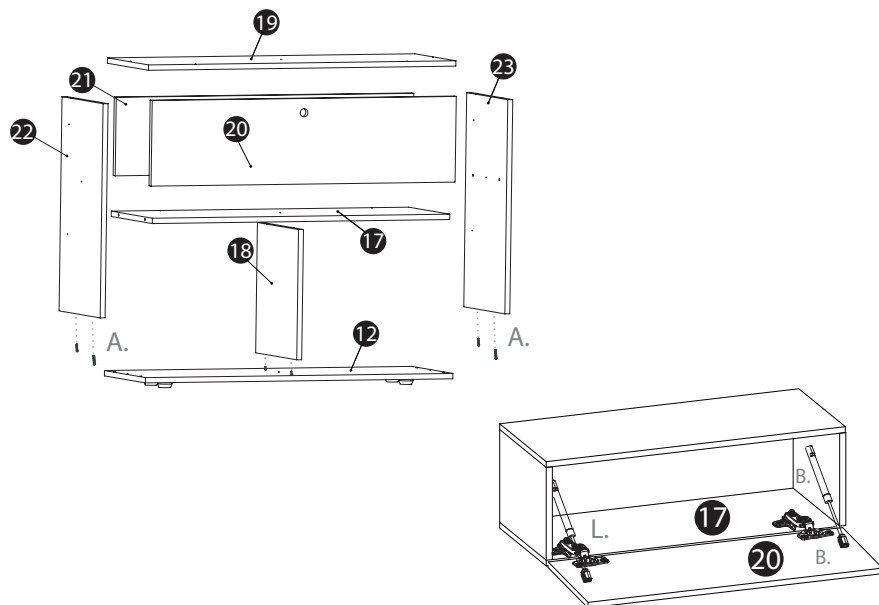
10. Faça a identificação das peças "11, 12, 13, 14, 15 e 16".

Coloque as cavilhas nas peças "13, 14 e 16. Encaixe as peças conforme desenho a baixo, Fixe- as com parafuso 3,5x40 (D). Por último, fixe quatro sapatas 40x20 por baixo da peça 12 utilizando os parafusos 3,5x25 (C).

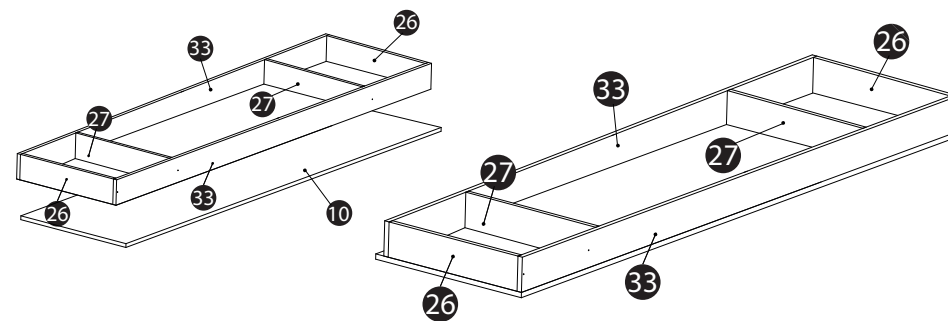


11. Faça a identificação das peças "12, 17, 18, 19, 22, 23".

Coloque as cavilhas nas peças "18, 22, 23". Encaixe as peças conforme desenho a baixo, fixe-as com parafuso 3,5x40 (D). Fixe quatro sapatas 40x20 por baixo da peça "12" utilizando os parafusos 3,5x25 (C). Fixe os pistões nas peças "20, 23" em seguida, fixe os pistões nas peças "22, 20". Logo em seguida fixe as dobradiças nas peças "17, 20". Por último, separe a peça "21" e fixe-a com os parafusos 3,5x40 (D).



12. Faça a identificação das peças "10, 26, 27, 33". Fixe as peças "26, 27, 33" com os parafusos 3,5x40 (D). Fixe as mesmas na peça "10" com cantoneira (F) e parafusos 3,5x14 (B)



13. Fixe as estruturas montadas no passo "11 e 12" na estrutura montada no passo "10". Em seguida fixe a estrutura montada no passo "13" nas estruturas montadas nos passos "11 e 12". Conforme desenho a baixo.

