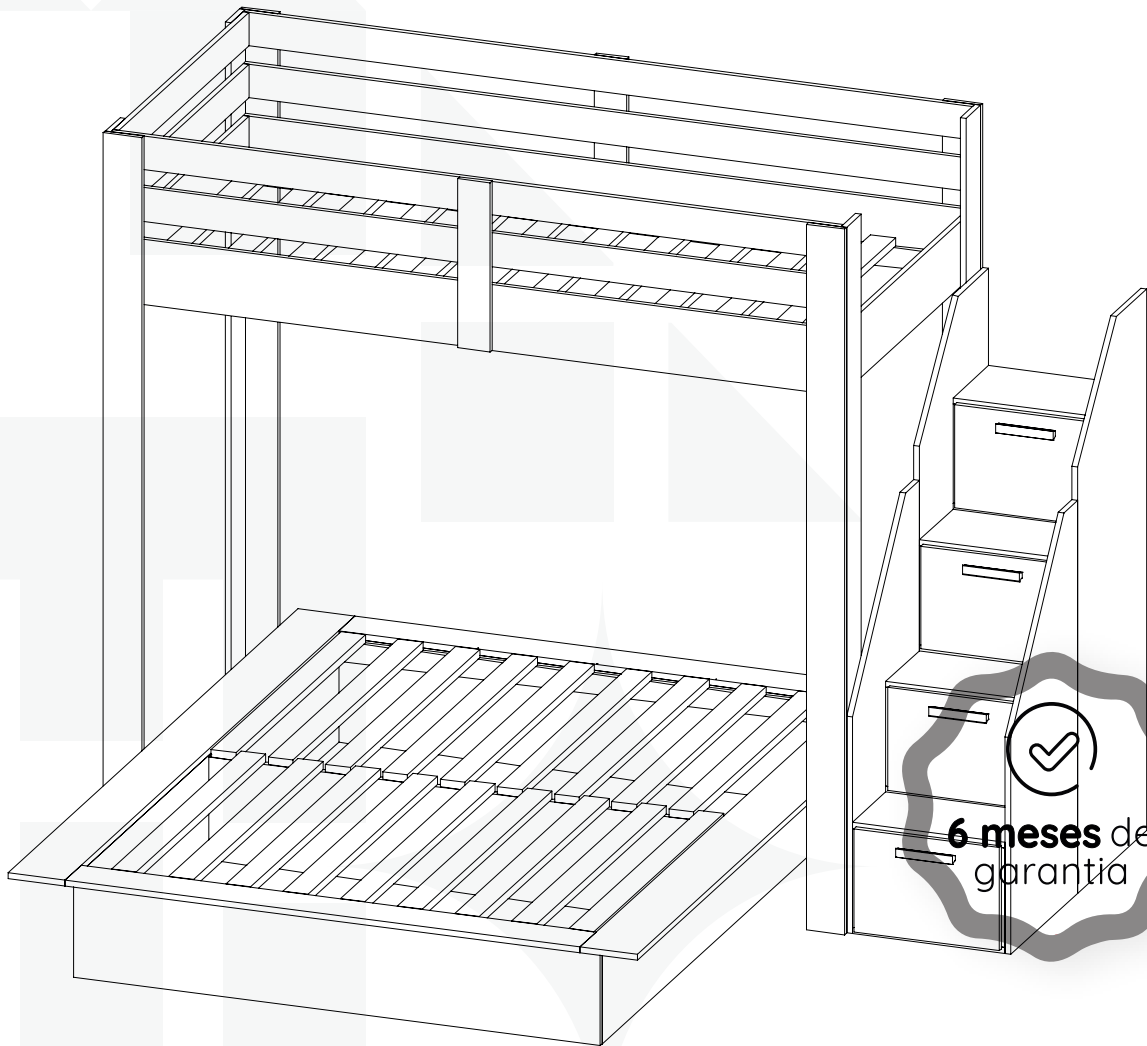


CASA
TEMA



6 meses de
garantía

BELICHE CASAL
FAMILY

CASATEMA

Seu Mundo Seu Tema

Criamos o ambiente perfeito para seu filho

- +Autonomia
- +Diversão
- +Qualidade
- +Beleza
- +Amor

CASATEMA a primeira marca
Online especializada no
seguimento infanto juvenil do
Brasil



+ de **10 anos**
de mercado



+ de **8 mil**
entregas por mês



+ de **5 milhões**
de clientes

Como trocar seu produto

Para caber na sua vida, tem que caber mais transparência. Se o seu produto **CASATEMA** chegou com algum defeito, **você tem 7 dias para solicitar a troca**, saiba como agora mesmo.

1

Tenha em mãos: as fotos das peças com defeito; nome; código (como está aqui no manual) e quantidade de peças com defeito

2

Acesse o chat em nosso site, clicando no ícone



3

Selecione o seu pedido, e depois a opção "Quero trocar um produto"

4

Pronto, agora é só preencher as informações e enviar. Vamos entrar em contato por e-mail e te dar todas as instruções.



Garantia CASATEMA

A Casatema garante que o produto está isento de defeitos de material e fabricação durante período de tempo a contar partir do recebimento do produto com a assinatura de recebimento do mesmo:

- 90 dias (garantia legal) - Abrange o acabamento de peças, defeitos de costura, revestimentos, partes e peças sujeitas a desgaste natural. Neste tipo de garantia o cliente deve acionar o canal de vendas no qual fez a compra.
- Produtos com 6 meses (garantia estrutural) - Estão inclusos aqui, defeitos estruturais que possam comprometer o correto funcionamento do produto.

O presente termo e as garantias aplicam-se apenas ao território nacional.

Solicitação da Garantia

Aconselhamos que a caixa deva ser aberta no momento do recebimento do produto e que a qualidade do mesmo seja verificada, desta forma podemos solucionar eventuais problemas o mais rápido possível. Ocorrendo algum problema dentro do prazo de 90 dias, o consumidor deve entrar em contato com o canal de vendas seguindo as orientações do mesmo.

Em casos de garantia superior a 90 dias, o consumidor deve entrar em contato com a central de atendimento ao cliente através do email atendimento@casatema.com.br ou [através de nosso chat de contato no próprio site casatema.com.br, que lhe trará as orientações necessárias.](#)

A Casatema caberá a responsabilidade de realizar uma análise prévia do produto através de fotos e vídeos, em caso de parecer positivo (comprovado defeito) a empresa arcará com custo de transporte envio de peças e produtos. É reservado o direito da empresa de reter o produto ou a(s) peça(s) danificada(s). Com a comprovação de defeito no produto, a Casatema poderá optar pela substituição total ou parcial de peças. Esta se reserva no direito de realizar os serviços de reposição de partes de peças e componentes que constatem satisfatoriamente a existência de defeito de material ou de manufatura. Se, no momento em que ocorrer a assistência o mesmo produto ou seus materiais não estiverem disponíveis, a empresa poderá substituí-los por de igual qualidade e valor equivalentes a nova linha de produção.

Perda de Garantia

Fica determinado que a garantia perderá efeito nos casos:

- Desgaste em parte e/ ou peças e acabamento decorrentes de uso intenso ou exposição a condições extremas, incluindo, mas não se limitando a exposição ao frio e calor intensos, luz direta do sol, chuva, umidade excessiva, maresia, entre outros;
- Danos causados durante o transporte, quando estes não tiverem sido executados pela Casatema e, principalmente, não há cobertura de danos decorrentes de transportes e mudanças de endereço do cliente;
- Danos decorrente da má utilização do produto, esforços indevidos ou qualquer uso diverso daquele orientado pela Casatema, bem como no caso de montagem em desacordo com o manual de instruções ou no caso de o cliente ou prestador de serviços por este contratado, vir a realizar alterações na estrutura ou acabamento do produto diferente da forma como o produto foi entregue;
- Não há cobertura por danos causados por descuido, limpeza e/ou manutenção em desacordo com as instruções repassadas pela Casatema ou no caso de danos causados por prestadores de serviços de limpeza ou conserto contratados pelo cliente;
- Não se aplica a danos causados por materiais corrosivos como ácidos, solventes, tintas e fluídos corporais;
- Danos causados por acidentes, quedas, sinistros, ataques de pragas ou agentes da natureza. Ou ainda danos decorrentes de corrosão devido à falta de limpeza, manutenção com produtos inadequados ou conservação em lugares diversos daqueles indicados pela Casatema (excetuados os produtos destinados ao uso nestas condições);
- Esta garantia não cobre afrouxamento de tecido ocorrido com o uso e pelo desgaste natural do tecido bem como pela deformação do enchimento ou espuma e pelo desalinhamento de costuras eventualmente advindas com o tempo de uso;
- Produtos enviados a título de amostra não são cobertas por garantia.
- Produtos sem Nota Fiscal não possuem garantia.

CASA
TEMA

CASA
TEMA

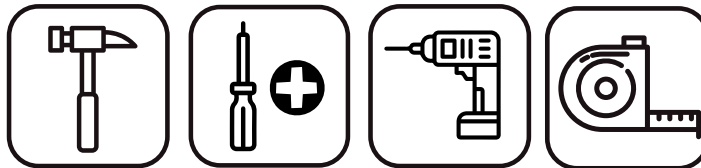
CASA
TEMA

Prepare-se para a montagem

IMPORTANTE - LEIA CUIDADOSAMENTE - RETENHA PARA REFERÊNCIA FUTURA

- Confira as peças, componentes e se já tem em mãos as ferramentas necessárias.
- Para proteger seu móvel, coloque as peças sobre um tapete.
- Para realizar a montagem são necessárias 02 pessoas. Convide sua família ou amigos pra montar com você.

Para realizar a montagem você vai precisar dessas ferramentas:



Se ficar alguma dúvida, é só falar com a gente pelo chat do site.

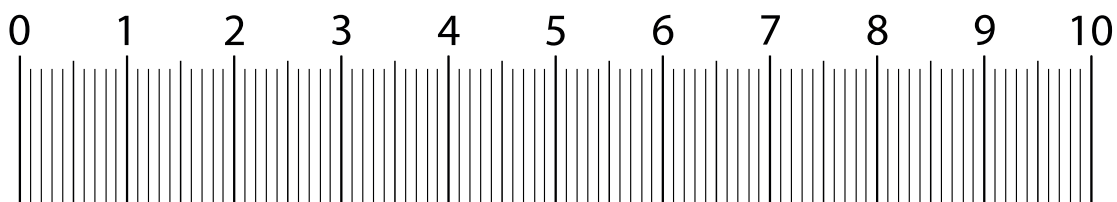
Atenção!

Grau de dificuldade de montagem MÉDIO



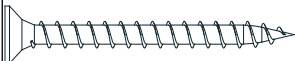

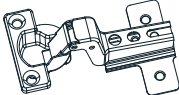

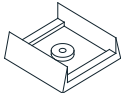


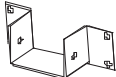
Contrate nosso serviço profissional de montagem, é só apontar a câmera do seu celular para o QR Code ao lado ou chamar o número (11) 4200-0402 no whatsapp.






Faça utilização da régua abaixo para medir as ferragens.



LISTA DE FERRAGENS

REF.	DISCRIÇÃO	ILUSTRAÇÃO	QTD.	COD. FERRAGENS
A1	PARAFUSO 3,5 x 14 mm		36	351409
A2	PARAFUSO 3,5 x 25 mm		160	352509
A3	PARAFUSO 3,5 x 40 mm		196	352503
B2	CAVILHAS		32	063009
Q1	DOBRADIÇAS		8	342609
F3	PUXADOR DE MDF		4	16150B09
D1	SAPATA 15x15mm		24	1515B09
C1	PREGOS 10 x 10		88	101009
H1	ADESIVO TAPA FURO		194	206B09
L6	Suporte de Metal		2	19131209

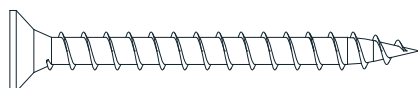
SÍMBOLOS

-  Parafuso Phillips
-  Parafuso Fenda
-  Parafuso Allen

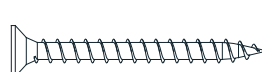
TAMANHO ESCALA REAL PARAFUSOS

1:1

Parafuso 3,5x40



Parafuso 3,5x25

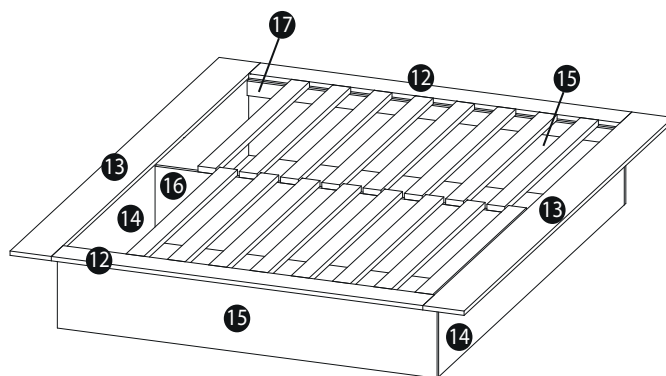
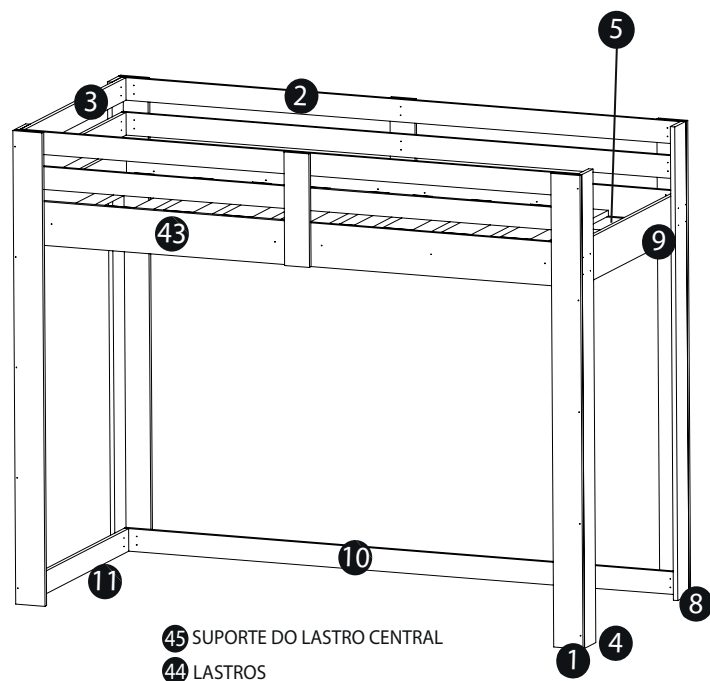


Parafuso 3,5x14

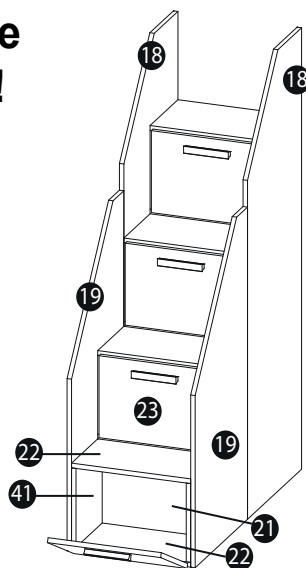


LISTA DE PEÇAS

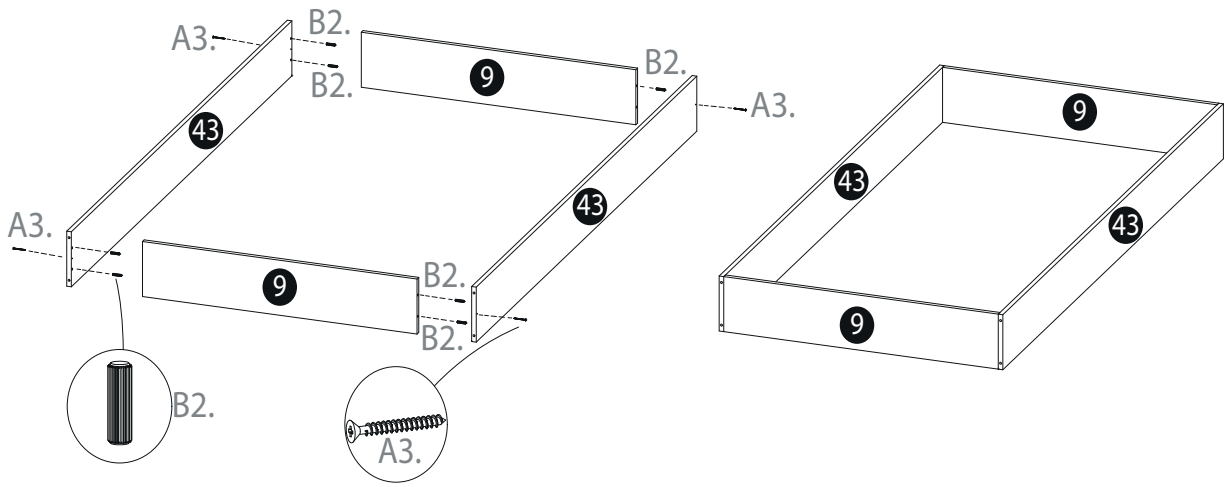
Nº PEÇA	CÓD. FORNECEDOR	DESCRIÇÃO	QTD	DIMENSÕES (mm)		
				COMP.	LARG.	ESP.
1	21916611601	Pés	4	1780	100	15
2	21916611602	Grade de proteção maior	4	1913	85	15
3	21916611603	Grade de proteção menor	2	900	85	15
4	21916611604	Pés	2	1780	100	15
5	21916611605	Suporte de barra	4	870	50	15
6	21916611606	Suporte grade de proteção	2	427	85	15
43	21916611643	Frente/fundo quadro beliche	2	1913	165	15
8	21916611608	Pés	2	1780	100	15
9	21916611609	Laterais do quadro beliche	2	900	165	15
10	219166116010	Regua de travamento maior	1	1913	85	15
11	219166116011	Regua de travamento menor	1	915	85	15
45	219166116025	lastro central	1	1813	45	22
44	219166116026	Lastro	28	900	65	22
12	219166116012	Moldura menor Cama	2	1350	113	15
13	219166116013	Moldura maior Cama	2	2010	150	15
14	219166116014	Lateral maior da cama	2	1785	265	15
15	219166116015	Lateral menor da cama	2	1380	265	15
42	219166116042	Regua de travamento da cama	1	1350	252	15
17	219166116017	Suporte lastro cama	2	1350	50	15
18	219166116017	Lateral maior escada	2	1365	480	15
19	219166116019	Lateral menor escada	2	990	465	15
41	219166116020	Lateral nicho escada	8	250	250	15
21	219166116021	Fundo escada	4	398	278	03
22	219166116022	Base Inferior escada	8	400	250	15
23	219166116023	Portas escada	4	380	260	15



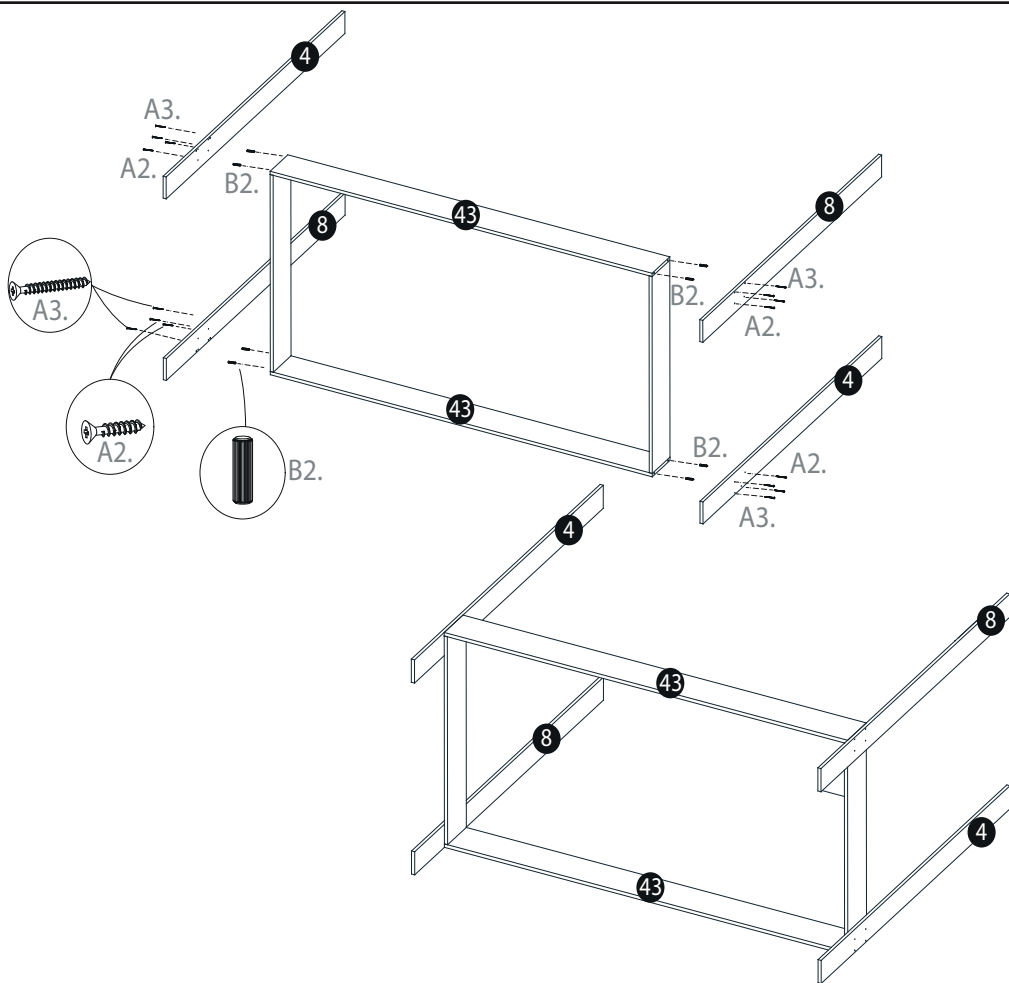
Atenção! Produto possui peças semelhantes. Atenção na separação e montagem das peças!



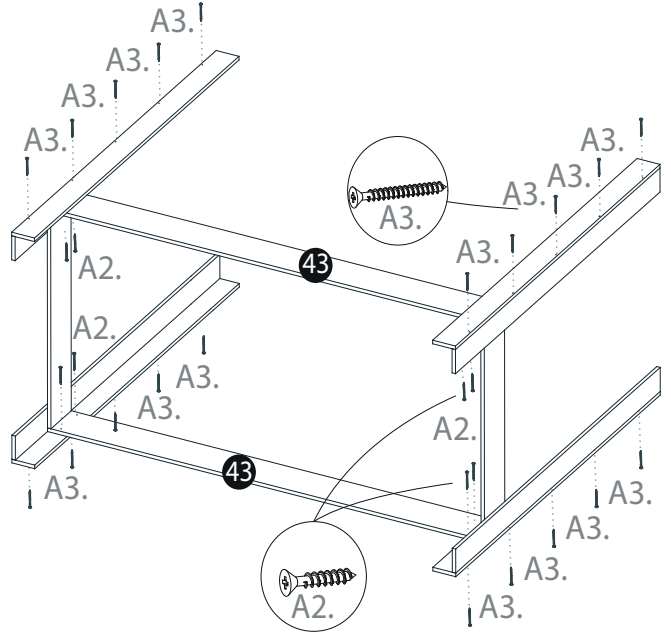
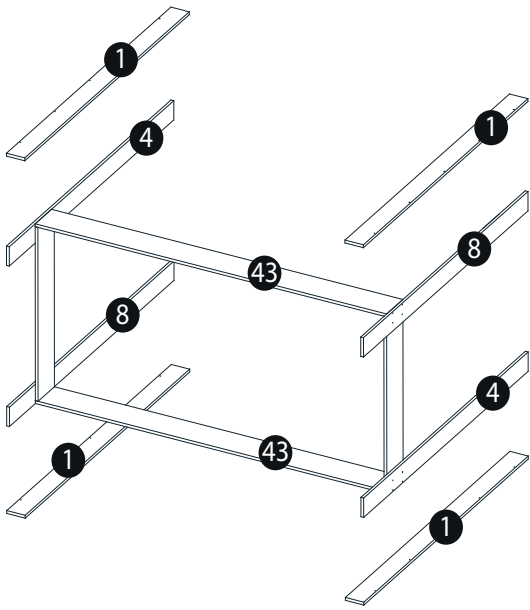
1



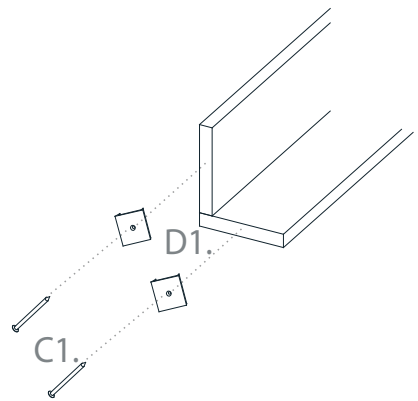
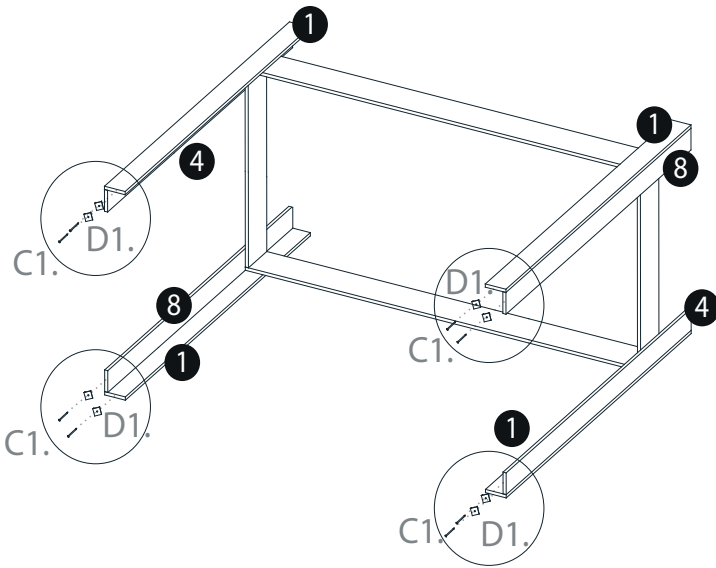
2



3

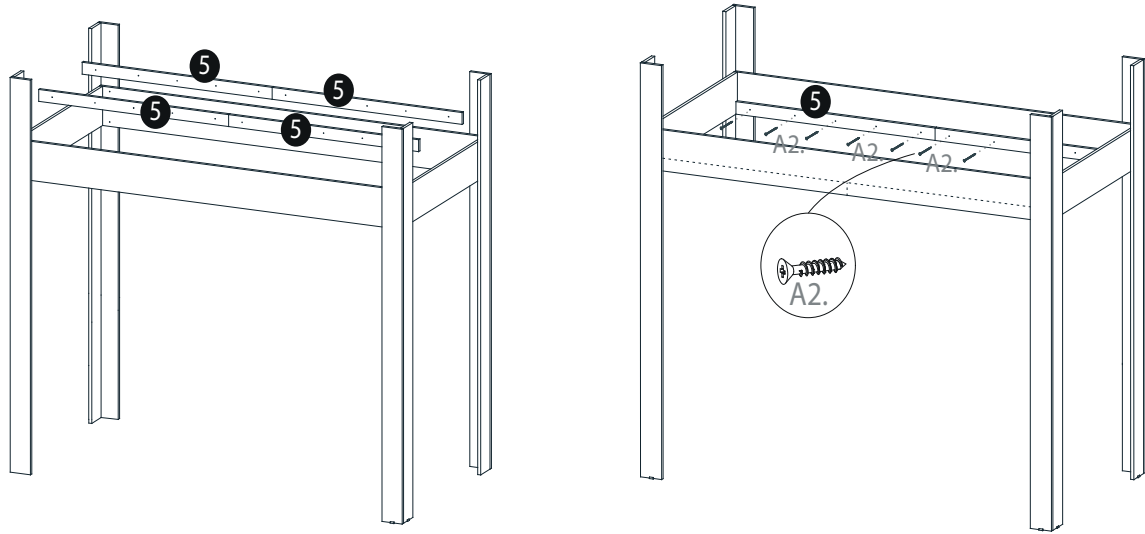


4

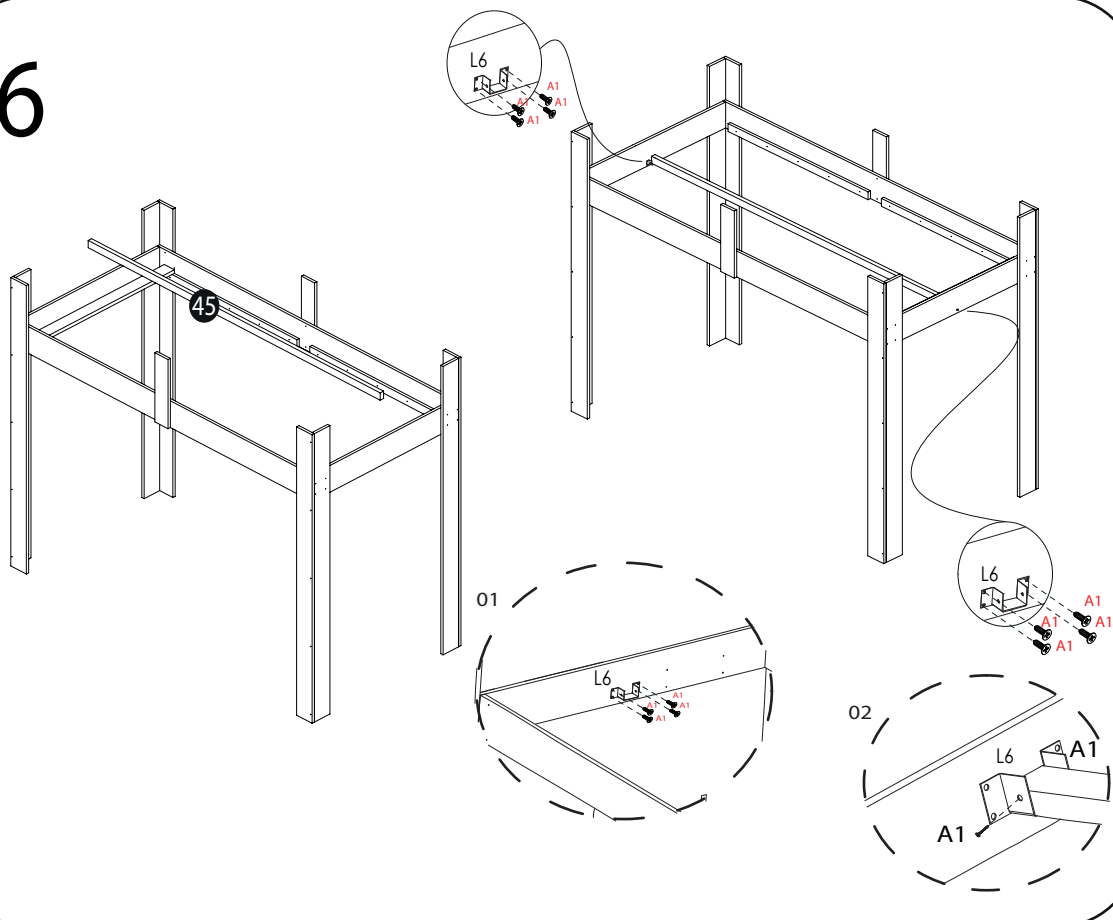


5

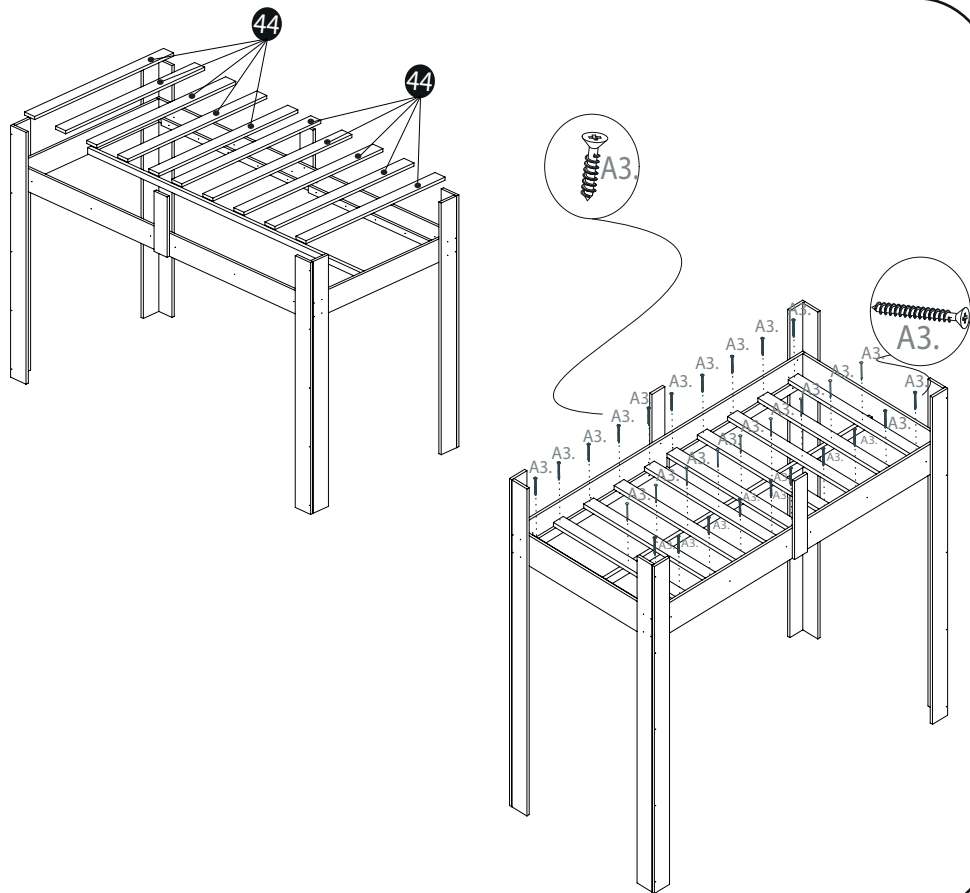
ATENÇÃO A MONTAGEM DO ESTRADO SUPERIOR!!!
SIGA O PASSO A PASSO COMO INDICADO
NO MANUAL DE MONTAGEM.



6

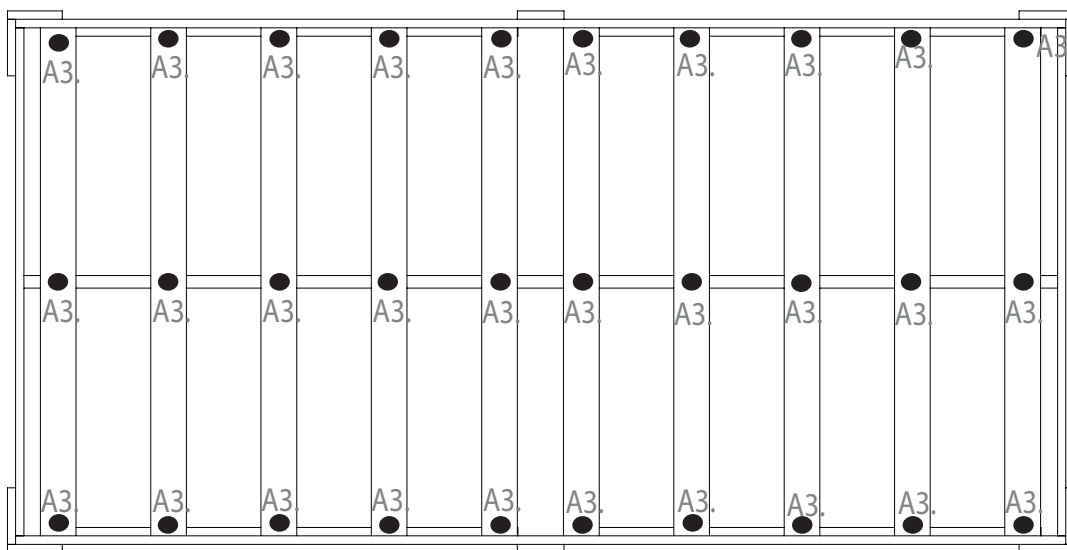


7

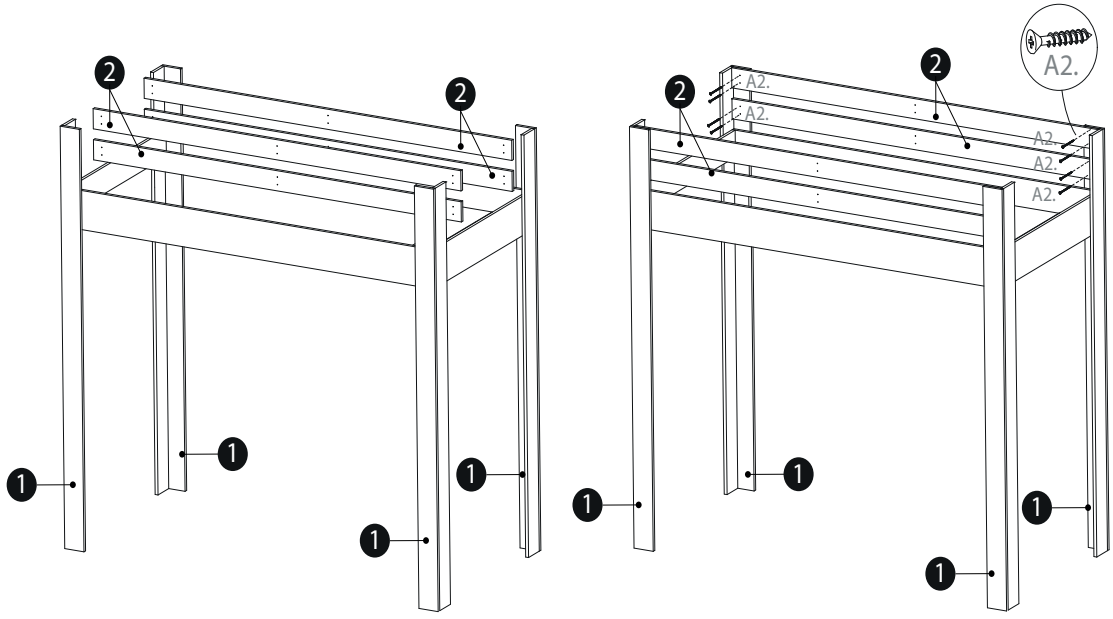


ATENÇÃO A MONTAGEM DO ESTRADO SUPERIOR!!!
SIGA O PASSO A PASSO COMO INDICADO
NO MANUAL DE MONTAGEM.

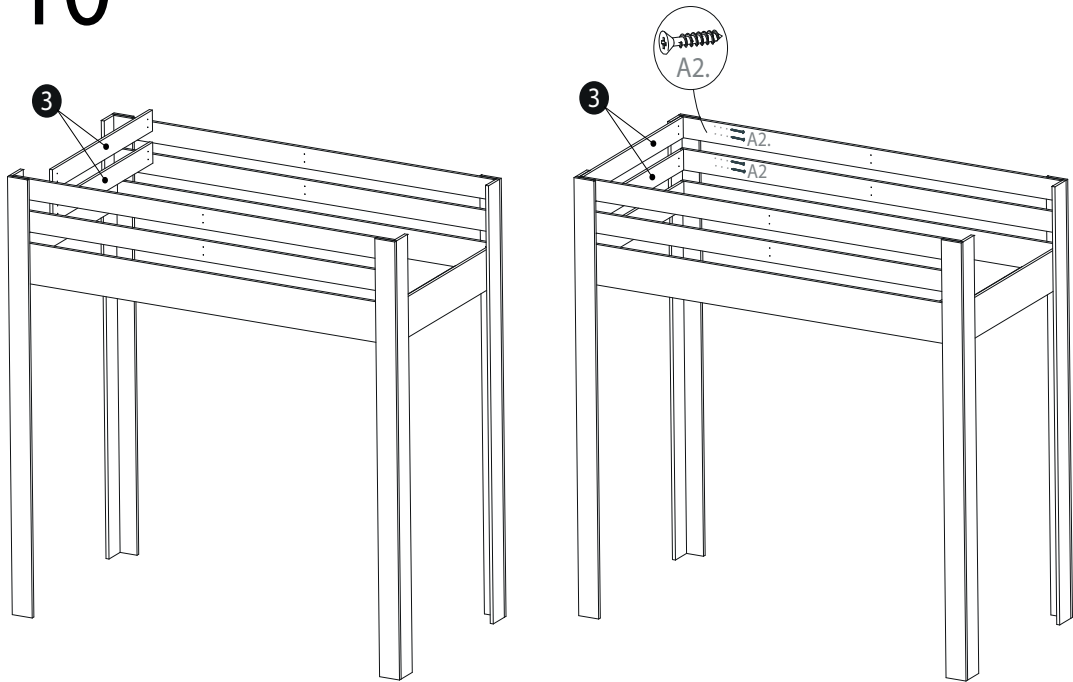
8



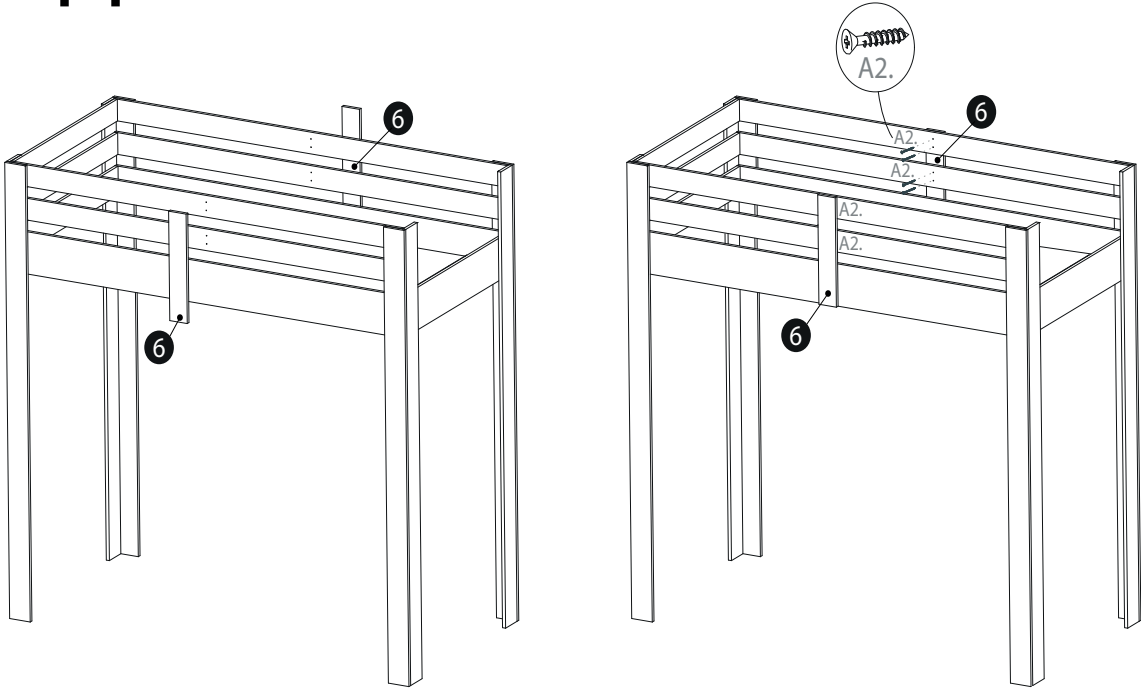
9



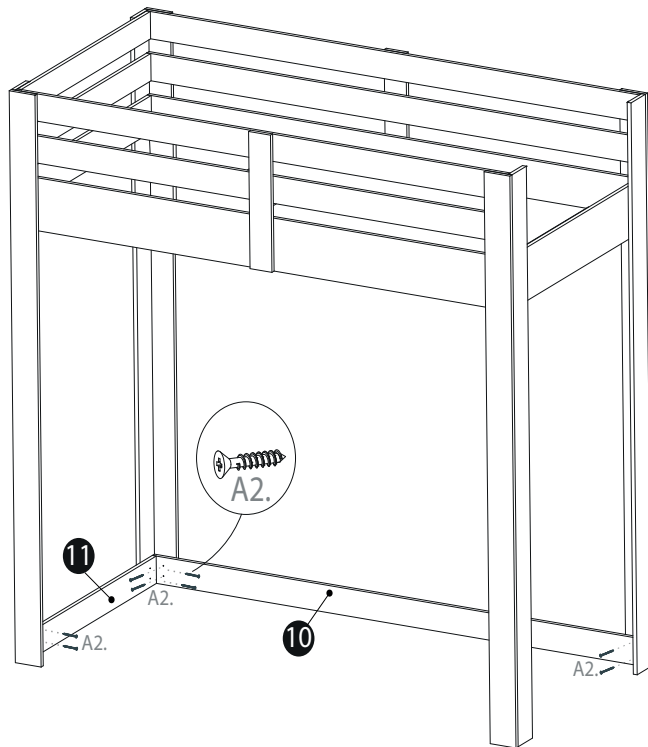
10



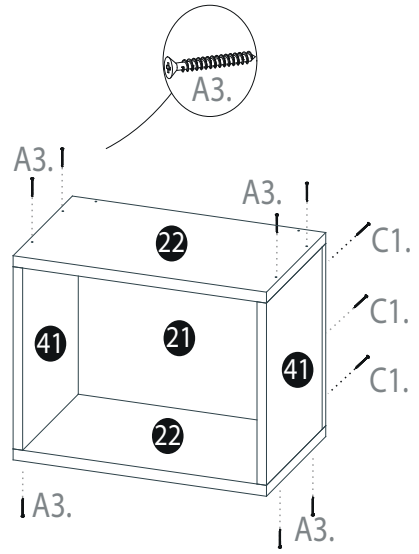
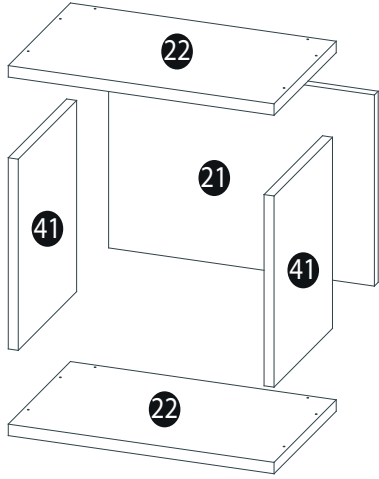
11



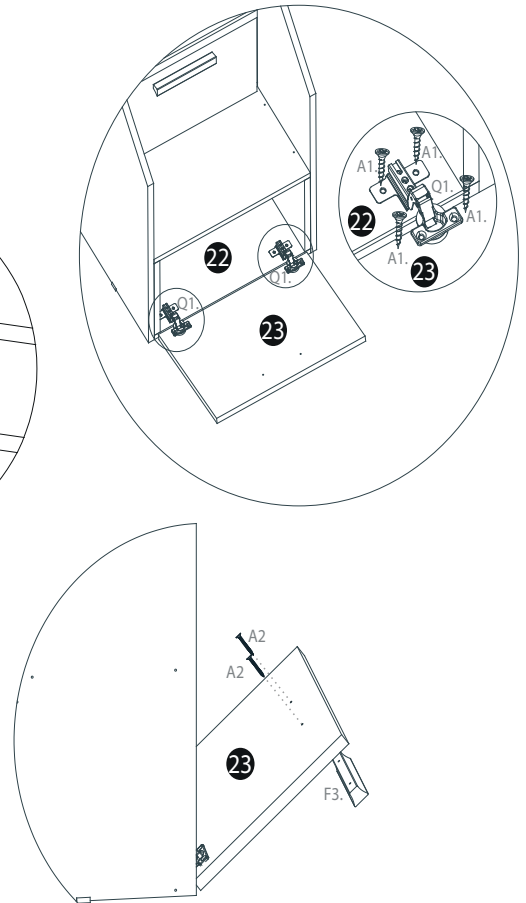
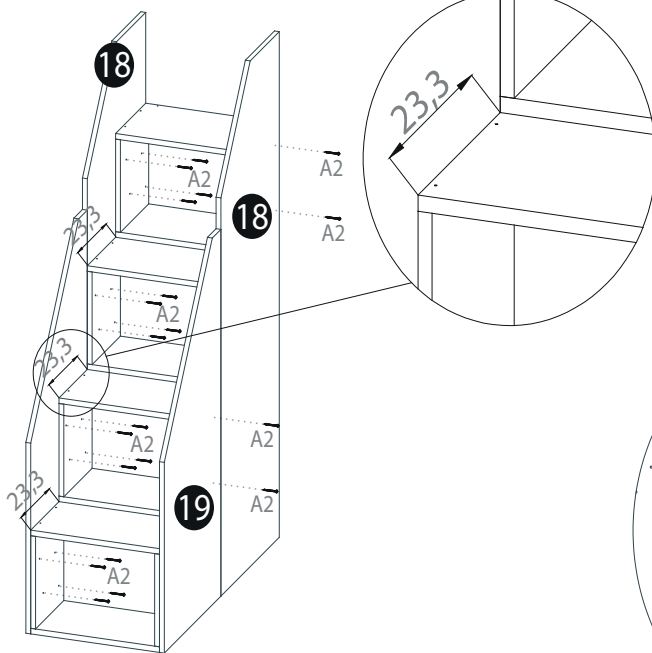
12



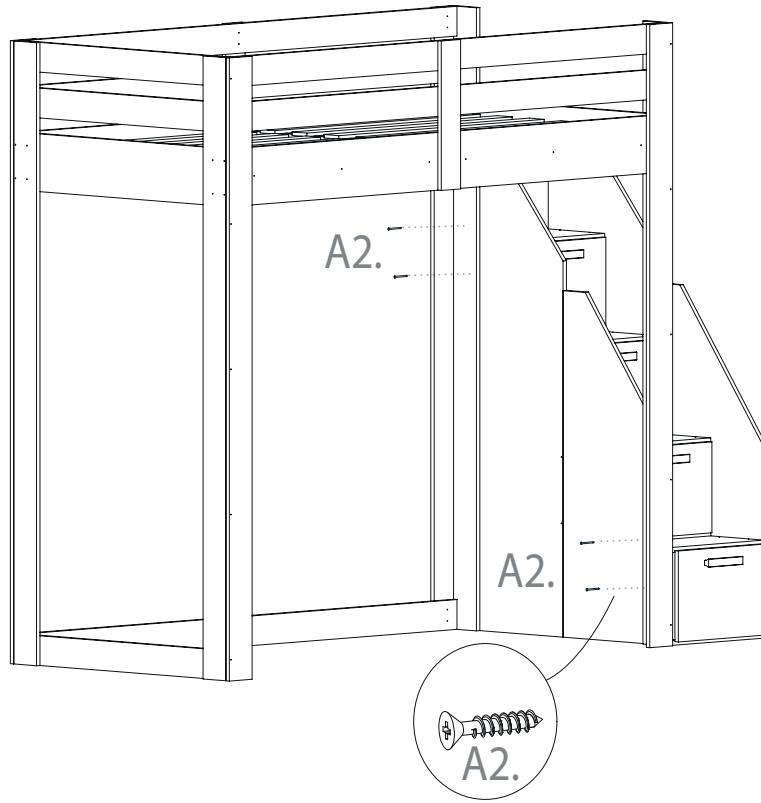
13



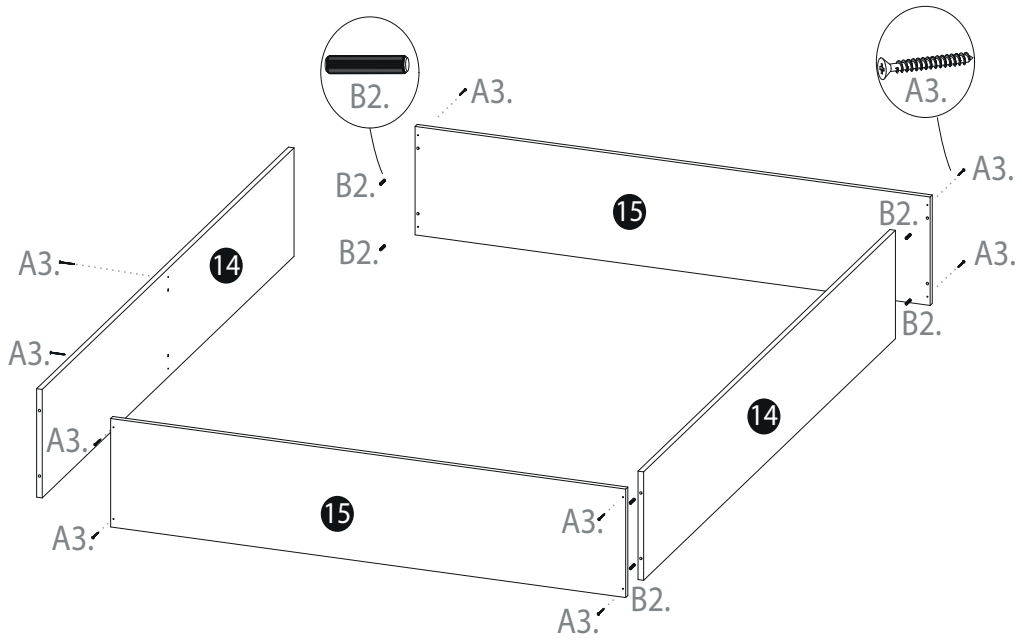
14



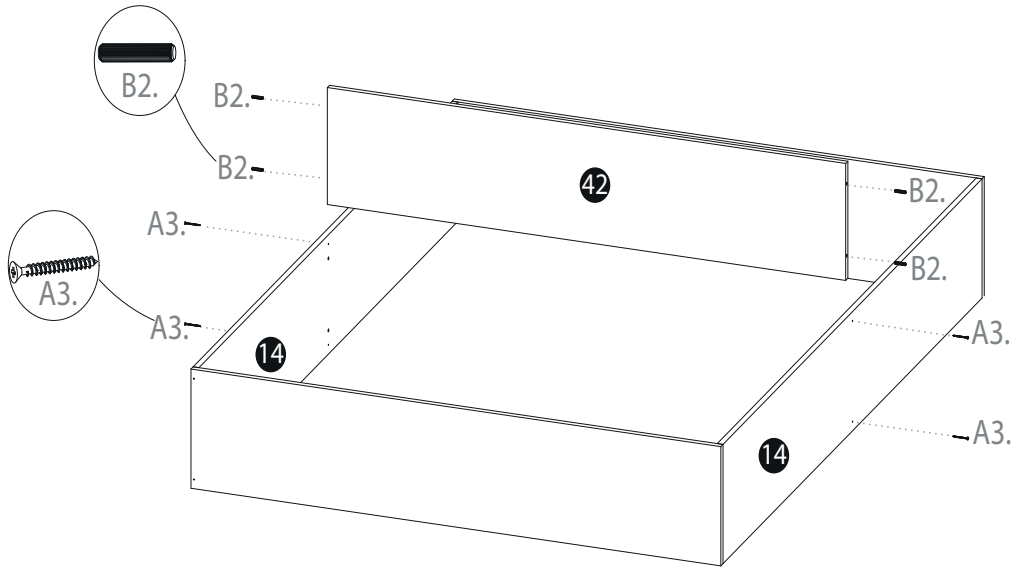
15



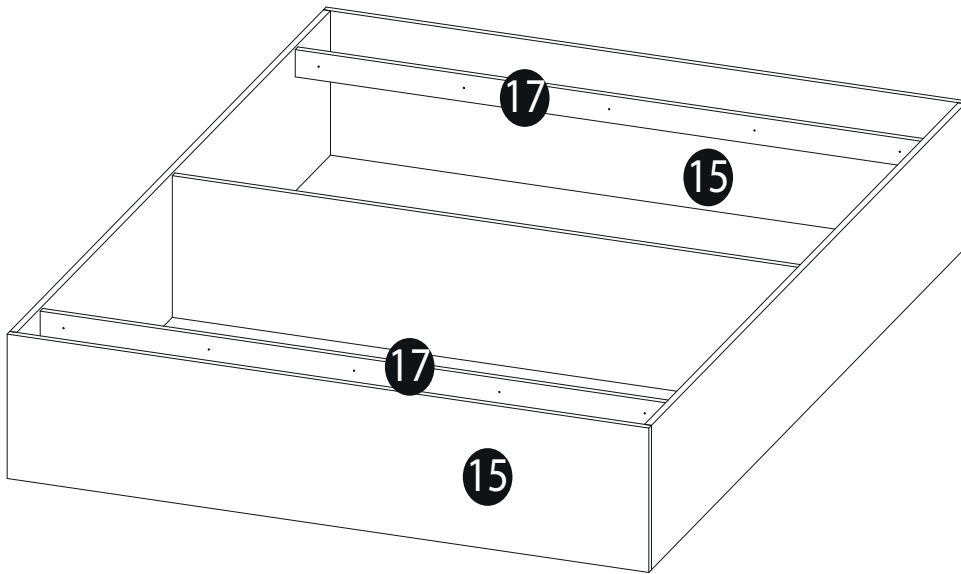
16



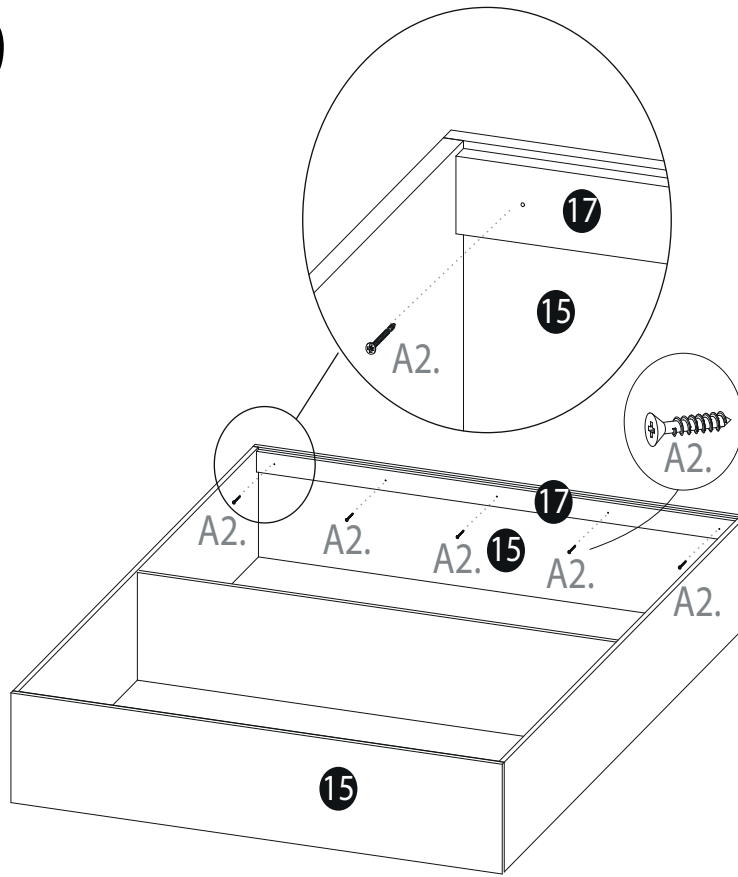
17



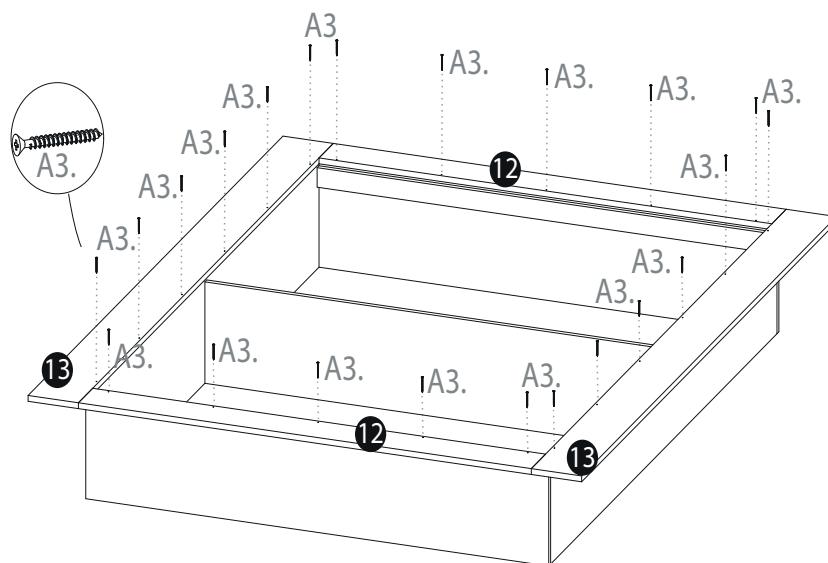
18



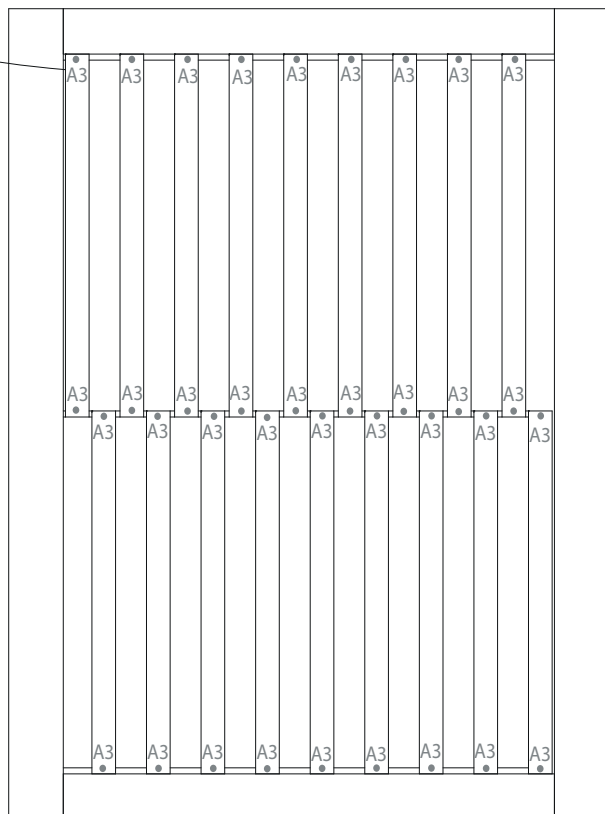
19



20

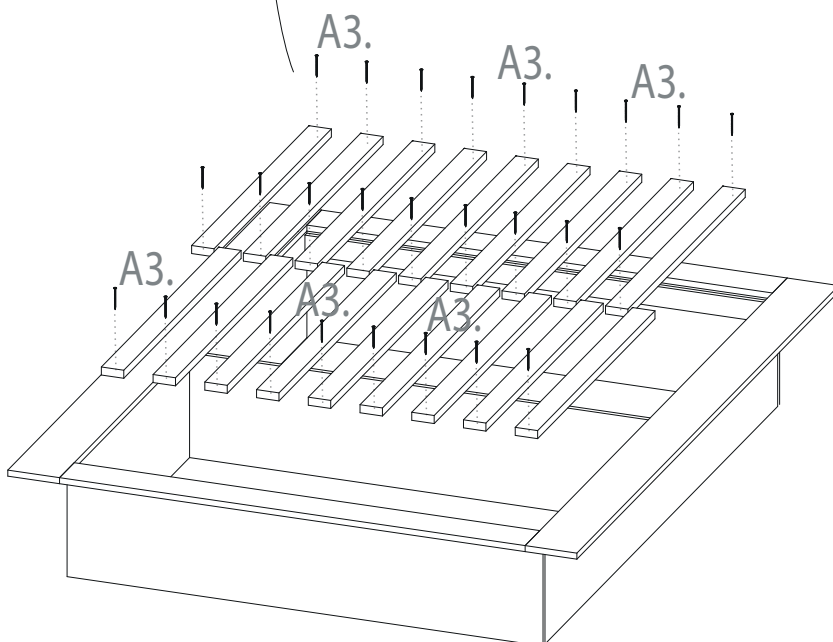
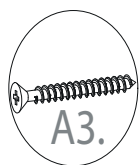


21

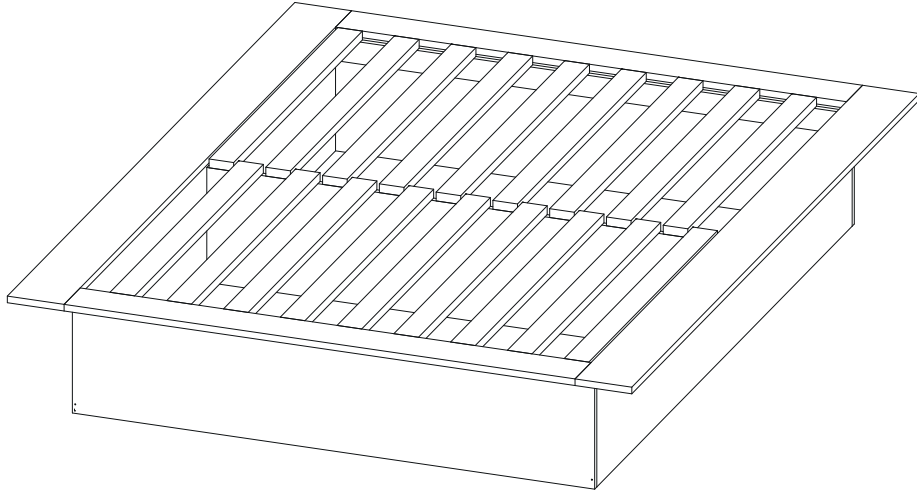


MAPEAMENTO PARAFUSOS - QUADROS

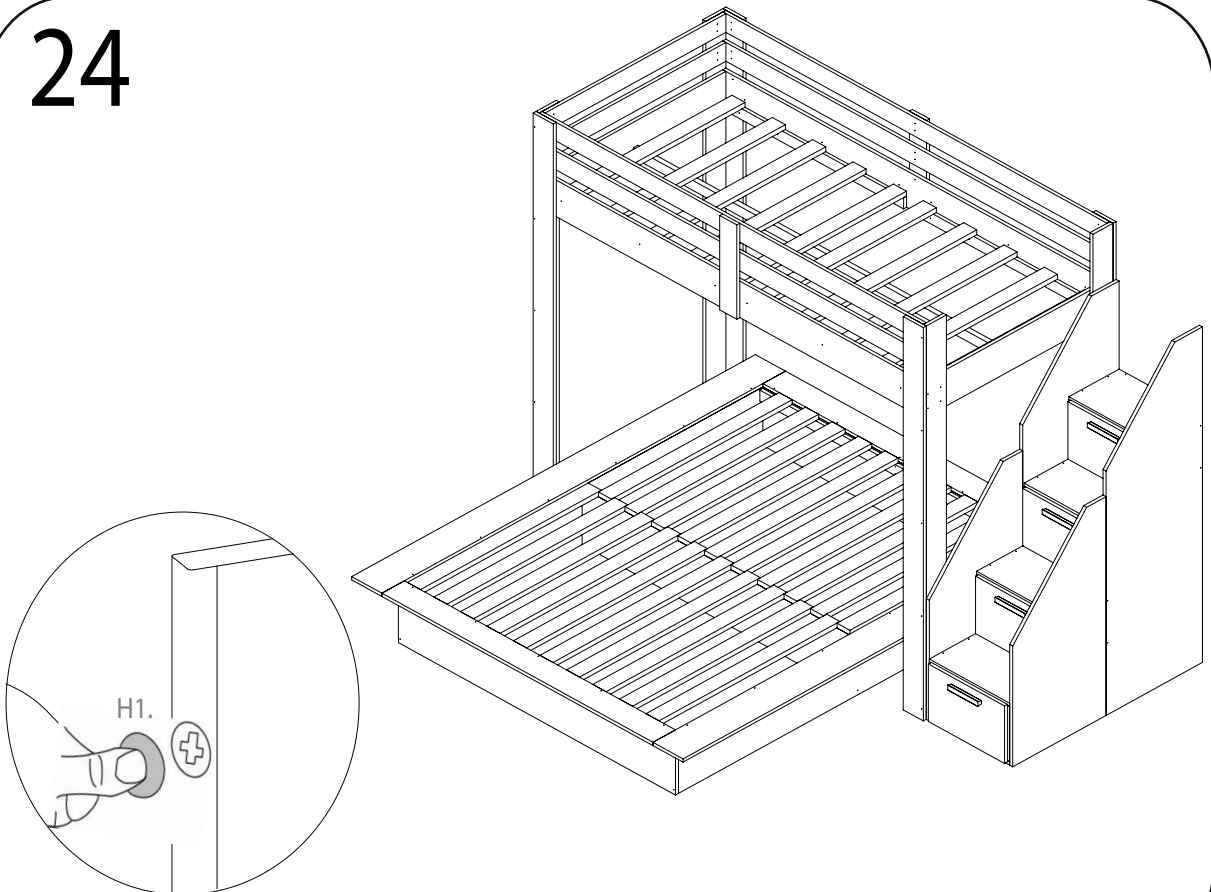
22



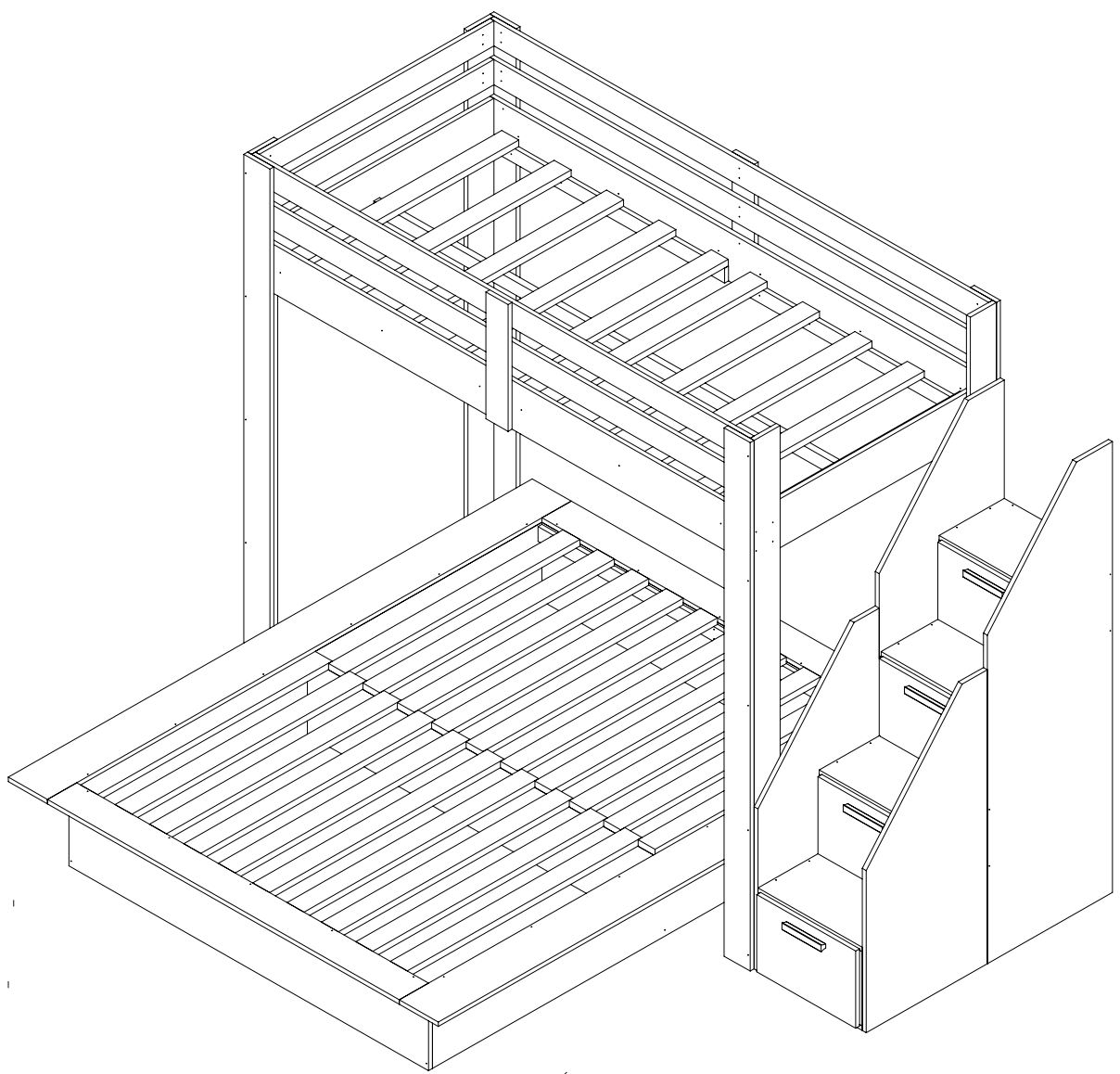
23



24



25





CASA

TEMA



**CASA
TEMA**