

CASA TEMA

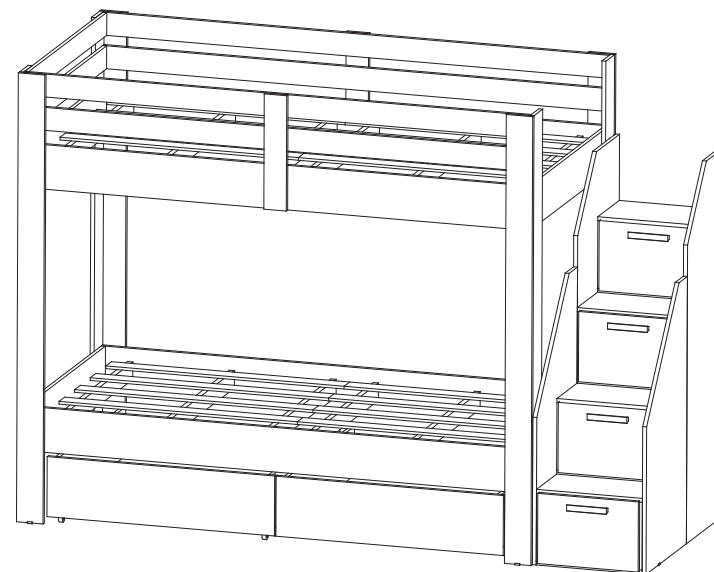
A CASATEMA agradece a você, cliente,
por escolher e adquirir um dos produtos de nosso portfólio.

Beliche Star Plus | Produto desenvolvido por CASATEMA |
Rua Noronha Santos, 120, Jd. Lúcia Butantã - SP | (11)3003-0115 | CEP: 05545-140 | 10.773.407/0001-05

CASA TEMA

 www.casatema.com.br
 atendimento@casatema.com.br
 (11)3003-0115
 (11) 4200-0402

MANUAL DE MONTAGEM BELICHE STAR PLUS BRANCA (REF #639)



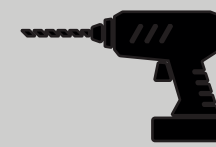
ATENÇÃO:

- É recomendado a conferência das peças antes da montagem. Caso haja alguma divergência de medidas, não prossiga com a montagem do produto; por favor entre em contato com seu lojista!

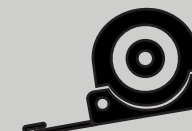
REQUISITOS PARA A MONTAGEM



MARTELO



FURADEIRA / PARAFUSADEIRA

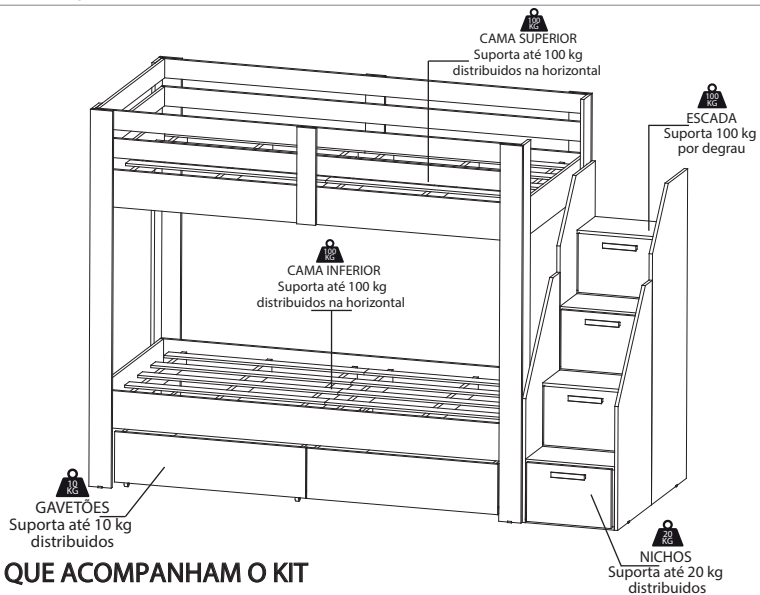


TRENA MÉTRICA



CHAVE PHILLIPS

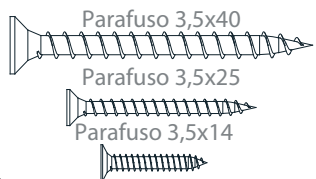
identificação das partes



MATERIAIS QUE ACOMPANHAM O KIT

LETRA	NOME DA PEÇA	QTD.	DESENHO	COD. FERRAGENS
A.	Cavilha Ø6x30mm	50 und		063006
B.	Parafuso 3,5x14mm	88 und		351406
C.	Parafuso 3,5x25mm	156 und		352506
D.	Parafuso 3,5x40mm	120 und		354006
E.	Tapa-furo	208 und		206806
F.	Cantoneira 2 furos	12 und		32606
G.	Pregos 10x10mm	178 und		101006
H.	Rodízios	08 und		182506
I.	Sapata 15x15mm	16 und		1515B06
J.	Puxadores	04 und		16150B06
K.	Dobradiças	08 und		342606
L.	Perfil H 78,9cm	2 und		16806

TAMANHO ESCALA REAL PARAFUSOS



Atenção!

Para evitar danos às peças do produto, são enviados junto à embalagem do móvel retalhos de MDP identificados com "NÃO USAR", para que as peças não colidam entre si dentro da embalagem. Assim sendo, esses retalhos não compõem a montagem do produto e podem ser descartados.



CASA TEMA

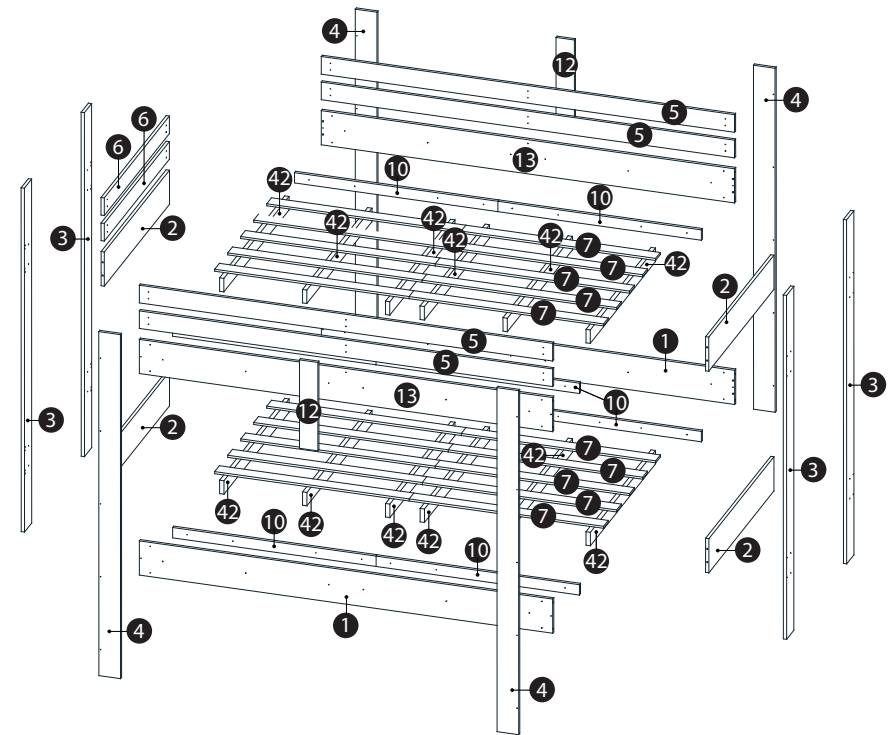
ATENÇÃO

- Fazer uma verificação mensal e realizar o reaperto dos parafusos do produto, caso necessário.
- Proibido pular sobre as camas.
- O produto destina-se ao uso de uma pessoa por cama sempre. O produto jamais deverá ser usado por mais de uma pessoa por cama.

LIMPEZA E CONSERVAÇÃO

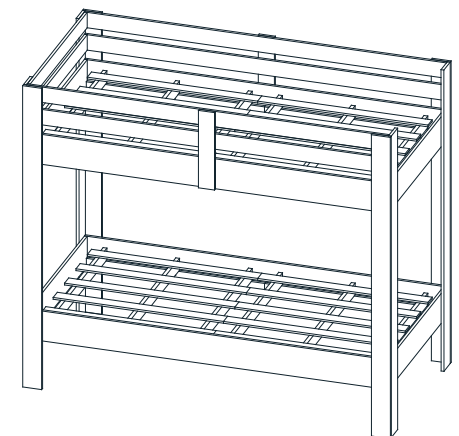
1. Use somente flanela umedecida com água.
2. Não utilize qualquer produto que possa agredir o móvel; tais como produtos a base de álcool, oleosos e palha de aço.
3. Se for necessário movimentar o móvel, não o arraste, esvazie-o totalmente e puxe-o pela base ou em local próximo à base.
4. Não exponha o móvel à umidade, luz solar ou qualquer outra forma de calor e nunca deixe-o em contato com a água.
5. Seguindo as instruções, seu móvel terá uma duração maior.

Identificação das partes - Beliche



IDENTIFICAÇÃO DAS PARTES

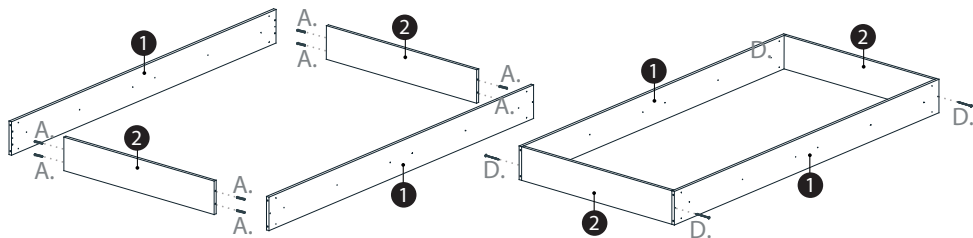
Nº	DIMENSÃO	QTD.	COD. REFERÊNCIA
1.	191,3x16,5cm	2 und	2191611601
2.	90x16,5cm	4 und	2191611602
3.	166,2x10cm	4 und	2191611603
4.	166,2x10cm	4 und	2191611604
5.	191,3x8,5cm	4 und	2191611605
6.	90x8,5cm	2 und	2191611606
7.	90x6,5x1cm	20 und	2191611607
42.	90x6,5x1,4cm	12 und	2191611642
10.	90x5cm	8 und	2191611610
12.	8,5x42,7cm	2 und	2191611612
13.	191,3x16,5cm	2 und	2191611613



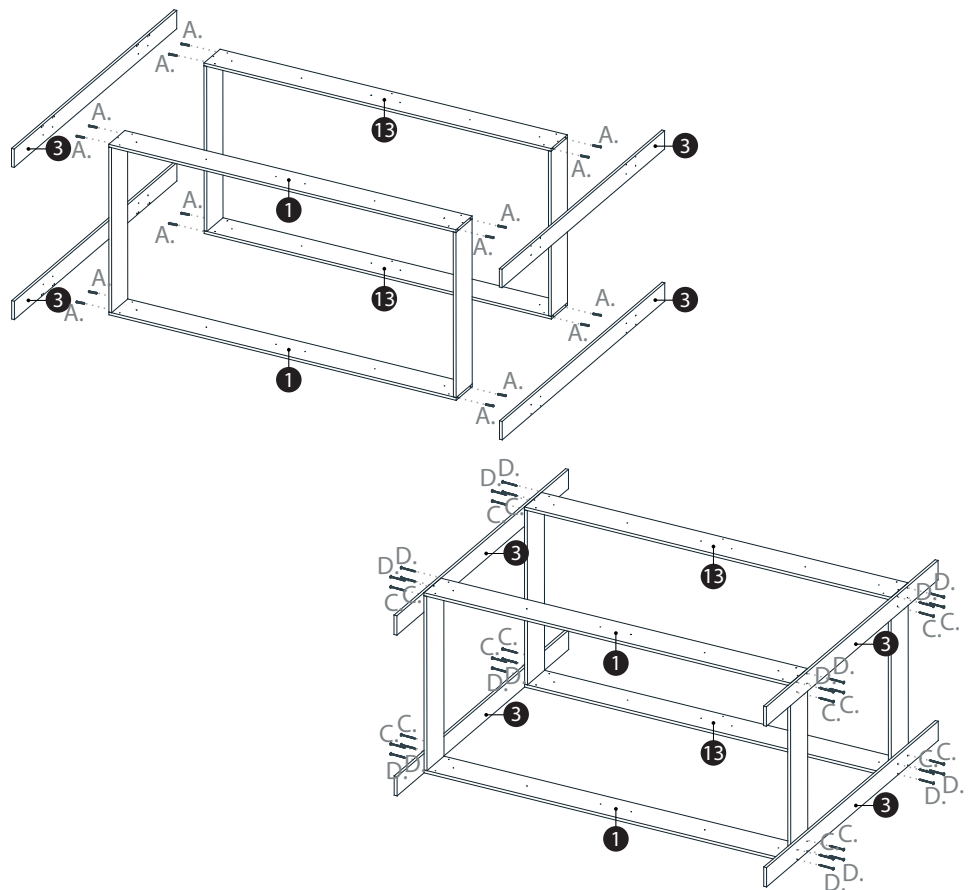
Montagem - Beliche

1. Para a montagem do quadro inferior da beliche, faça a identificação das peças "1" e "2". Encaixe as cavilhas (A) nas peças "2" e encaixe-as nas peças "1", formando um quadro. Para fixação, utilize parafusos 3,5x40mm (D).

Obs: Faça a montagem do quadro superior utilizando as peças "13" e "2", da mesma maneira como a montagem do quadro inferior.



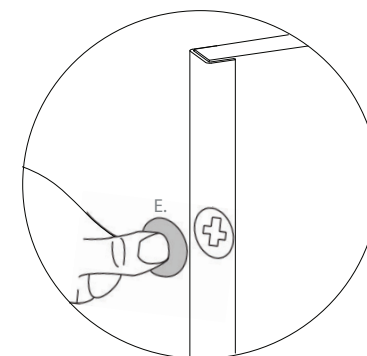
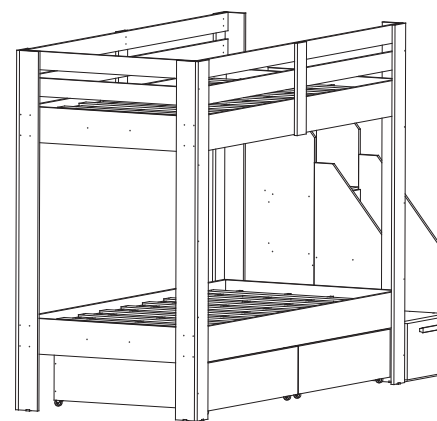
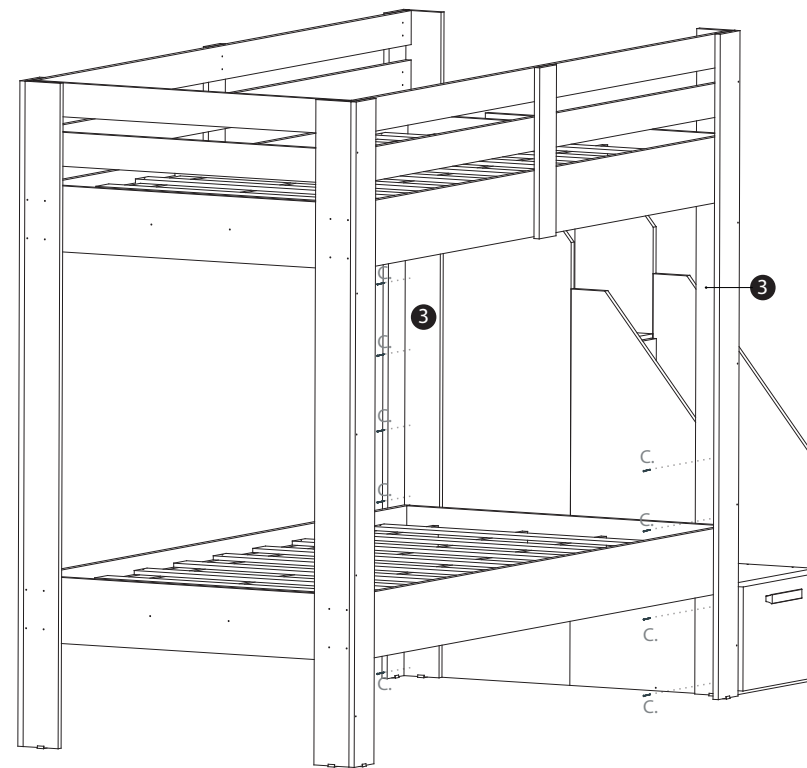
2. Após a montagem dos quadros, identifique as peças "3". Insira as cavilhas nas peças "13" e "1", dos quadros montados no passo anterior e encaixe as peças "3". Após, faça a fixação de fora para dentro com parafusos 3,5x40 e 3,5x25mm.



Montagem Final

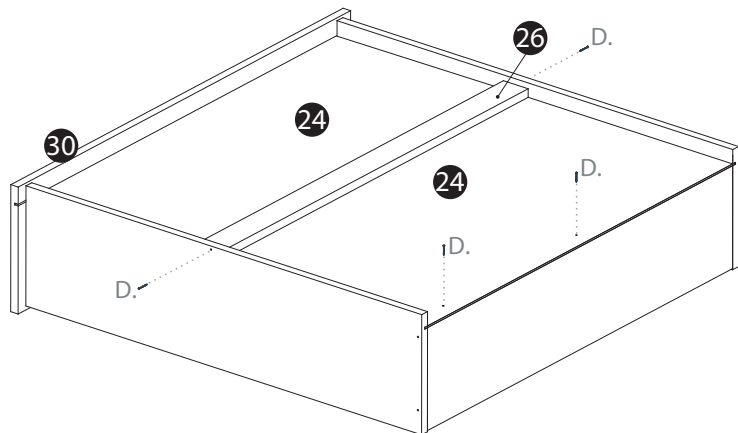
Para a montagem final, faça o posicionamento da escada no lado que melhor se adapta ao ambiente. Após, faça a parafusação com parafusos 3,5x25mm através dos pés (3) da beliche.

Para finalizar, posicione as gavetas e cole os tapa-furos em todas as cabeças de parafusos aparentes do lado externo do móvel.

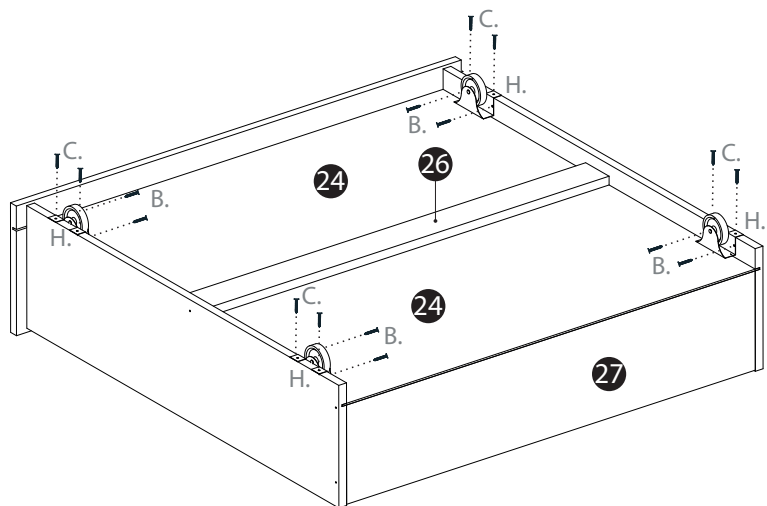


5. Identifique as peças "26"

Posicione a peça "26" na parte inferior da gaveta. Fixe-a lateralmente com parafusos 3,5x40mm.

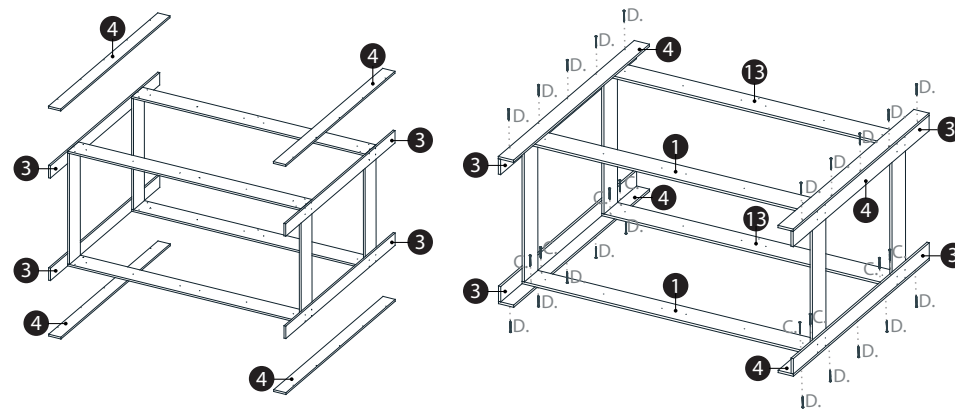


6. Para a montagem dos rodízios (M), posicione os mesmos na parte interna da gaveta e parafuse-os com dois parafusos 3,5x14mm (B) e dois 3,5x25 (C), por rodízio (M).

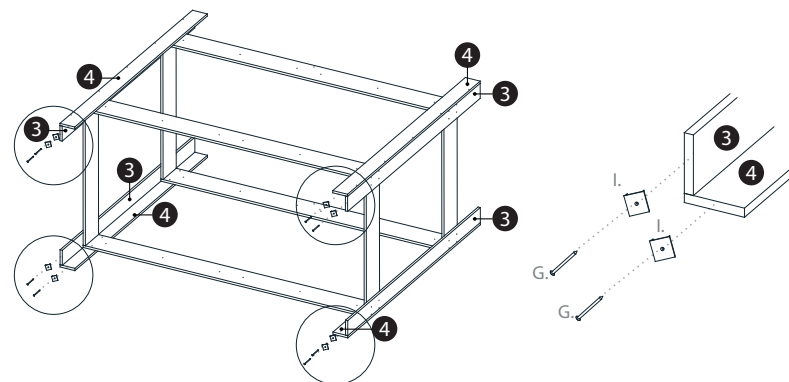


3. Faça a identificação das peças "4".

Posicione as peças na estrutura e parafuse-as às peças "3" de fora para dentro utilizando parafusos 3,5x40mm (D). Parafuse também de dentro para fora com parafusos 3,5x25 (C), através das furações guias presentes nas peças "1" e "13"

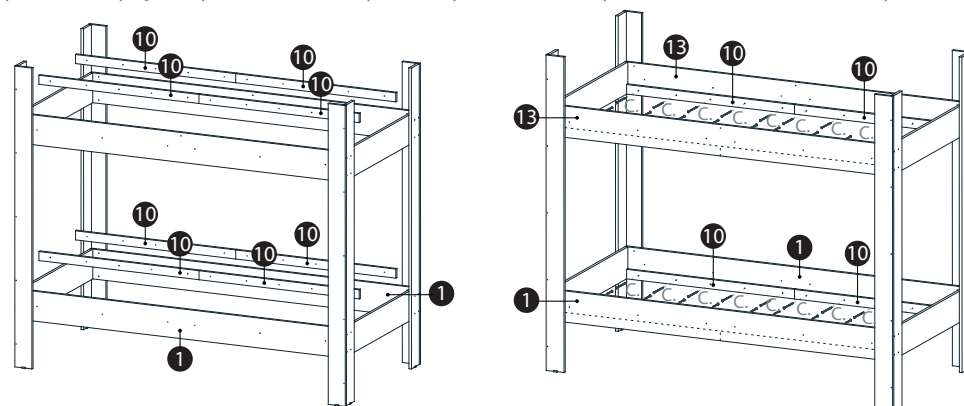


4. Faça a montagem de 08 sapatas 15x15mm (I) nas peças "4" e "3" da estrutura, com 08 pregos 10x10mm (G).

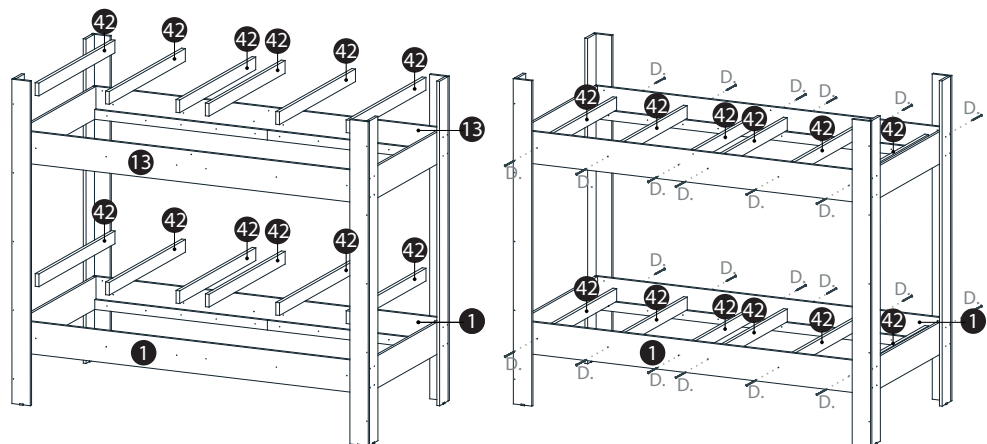


5. Faça a identificação das peças "10".

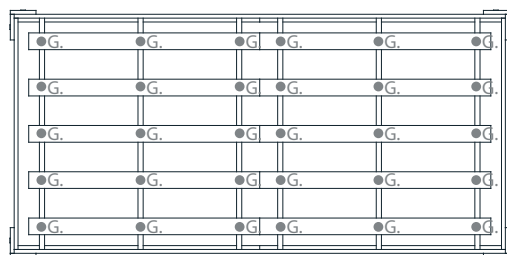
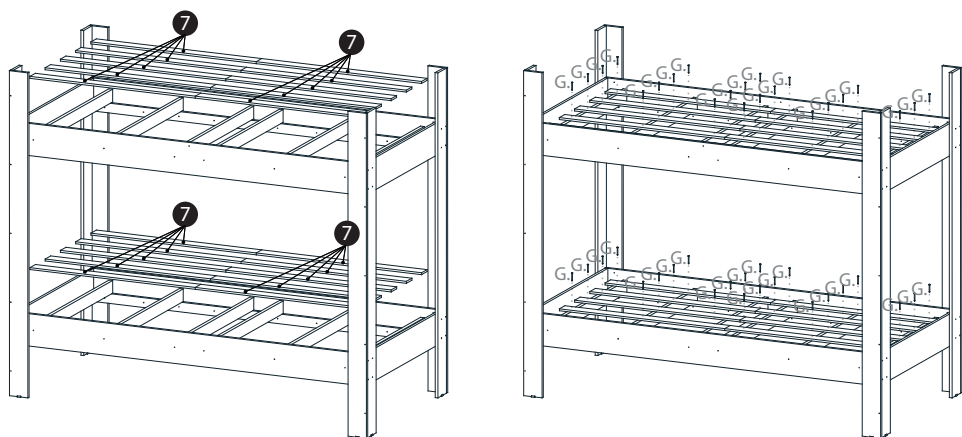
posicione as peças na parte interior dos quadros e parafuse-as com parafusos 3,5x25mm de dentro para fora.



6. Faça a identificação das peças "8". Estas são os lastros da beliche.
 Posicione as peças na estrutura, sobre as peças "10" montadas no passo anterior e parafuse-as de fora para dentro com parafusos 3,5x40mm.



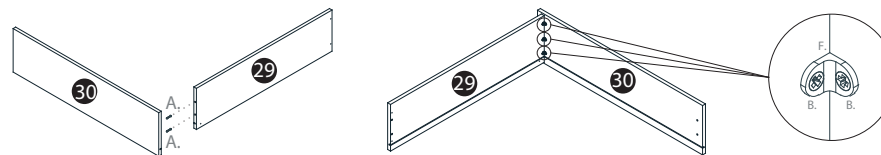
7. Faça a identificação das peças "7". Estas são os lastros da beliche.
 Posicione as peças "7" sobre as peças "8" e pregue-as com pregos 10x10mm.



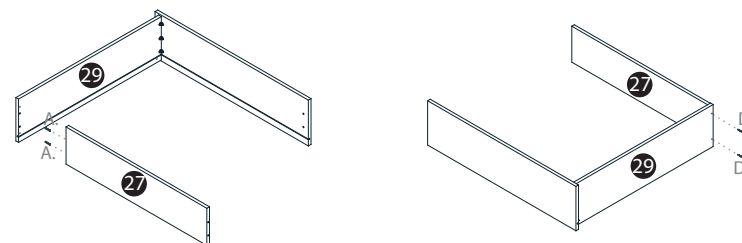
MAPEAMENTO PREGOS - QUADROS SUPERIOR E INFERIOR

Montagem Gaveta

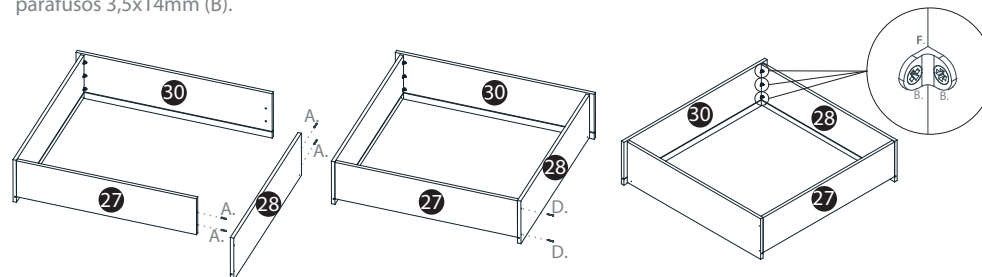
1. Para a montagem da gaveta, identifique as peças "29 e 30".
 Comece encaixando as cavilhas (A) nas furações da peça "29" e encaixe-a à peça "30". Fixe o conjunto com 03 cantoneiras de dois furos (F) e 06 parafusos 3,5x14mm (B).



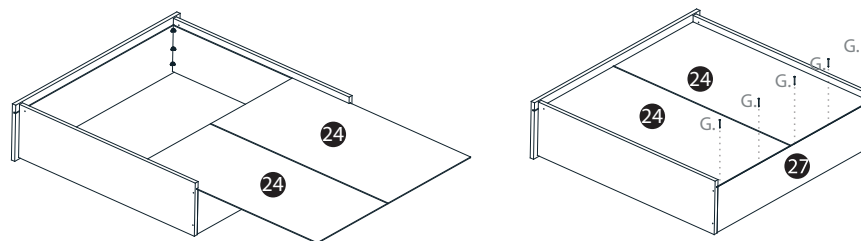
2. Identifique a peça "27".
 Insira as cavilhas (A) nas furações da peça e encaixe o conjunto à peça "21" montada anteriormente. Faça a fixação das partes com 02 parafusos 3,5x40mm (D).



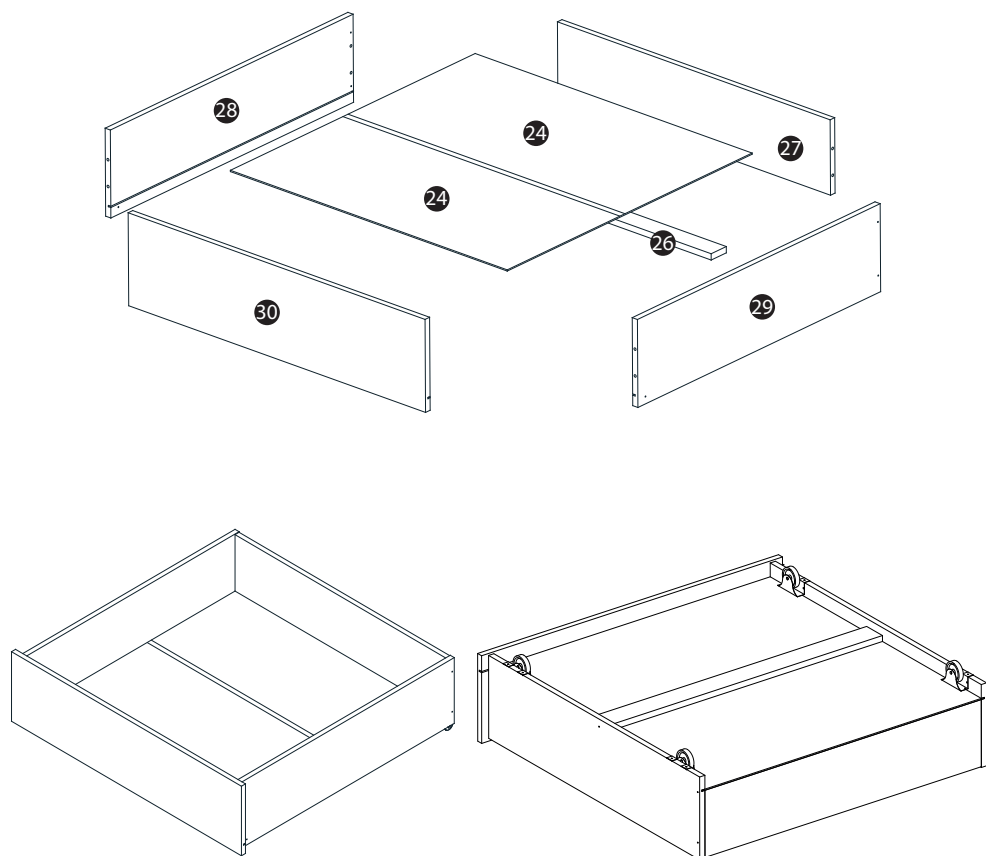
3. Identifique a peça "28".
 Insira as cavilhas (A) nas furações da peça e encaixe o conjunto às peças "29" e "27" montadas anteriormente. Faça a fixação das partes com parafusos 3,5x40mm e 03 cantoneiras de dois furos (H) em conjunto com parafusos 3,5x14mm (B).



4. Identifique a peça "24".
 Para a montagem do fundo da gaveta (24), encaixe o mesmo nos frisos da estrutura, em seguida, encaixe o perfil H entre os fundos e faça a pregação com pregos 10x10mm (G).



Identificação das partes - Gaveta

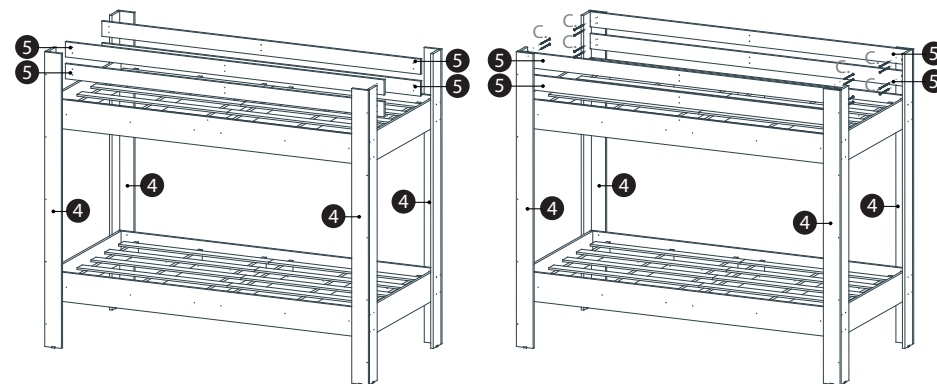


IDENTIFICAÇÃO DAS PARTES

Nº	DIMENSÃO	QTD.	COD. REFERÊNCIA
30.	85,9x22,2cm	2 und	2191611630
29.	80x21cm	2 und	2191611629
28.	80x21cm	2 und	2191611628
24.	80,5x40cm	4 und	2191611624
27.	78,9x15cm	2 und	2191611627
26.	78,9x6cm	2 und	2191611626

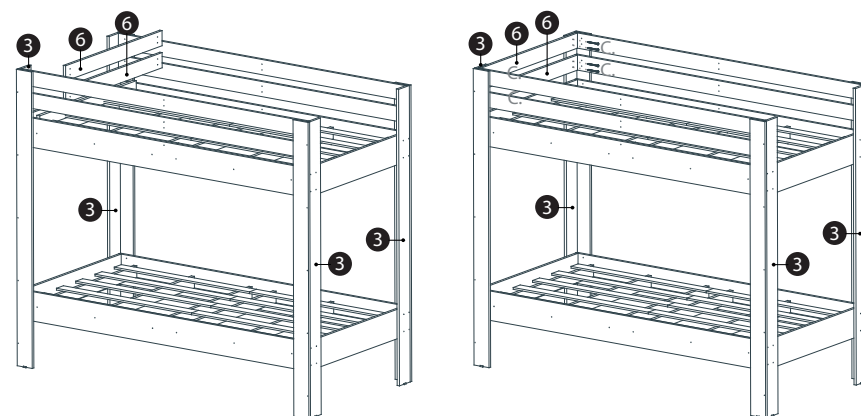
8. Faça a identificação das peças "5".

Posicione as peças "5" na parte interna da estrutura montada e parafuse-as às peças "5" de dentro para fora para parafusos 3,5x25mm.



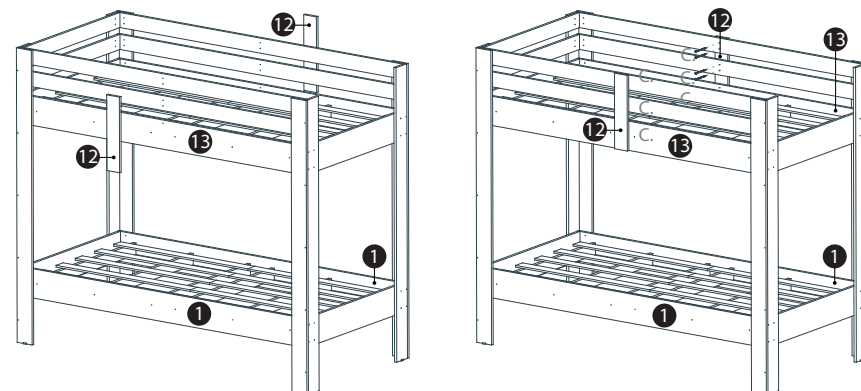
9. Faça a identificação das peças "6".

Posicione as peças "6" no lado contrário ao que deseja fazer a montagem da escada. Fixe as peças com parafusos 3,5x25mm.

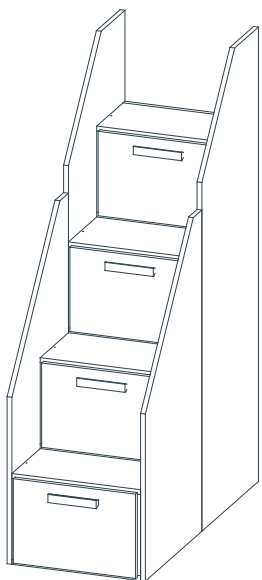
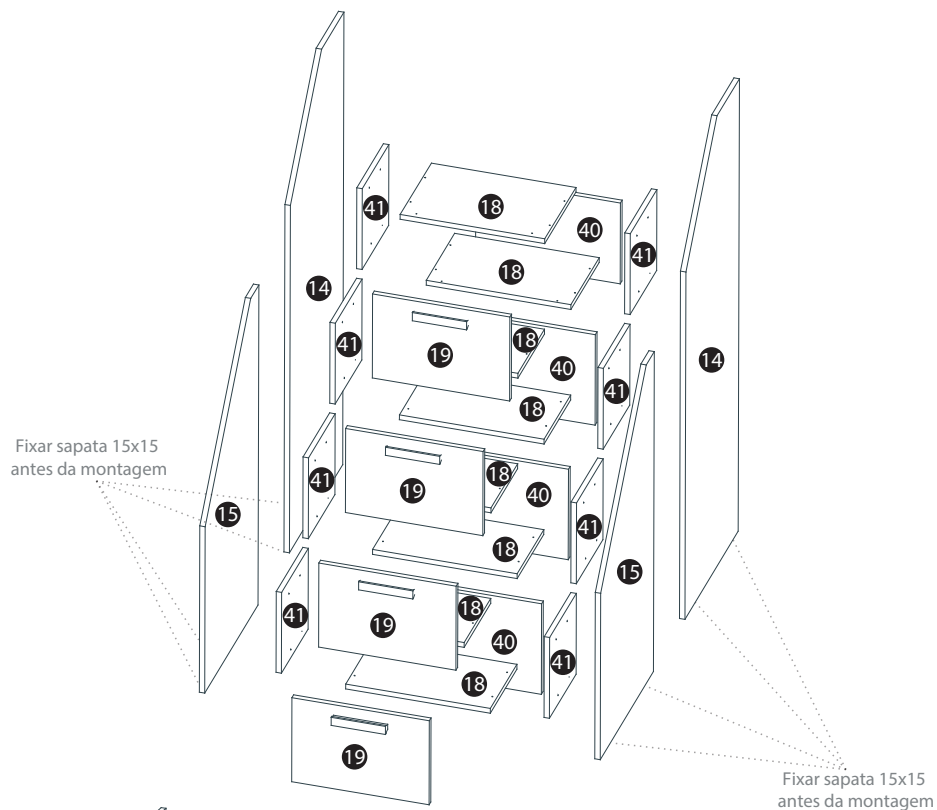


10. Faça a identificação das peças "12".

Posicione as peças "12" à estrutura e parafuse de dentro para fora com parafusos 3,5x25mm.



Identificação das partes - Escada



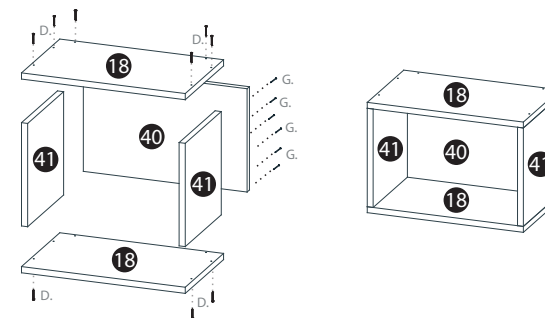
IDENTIFICAÇÃO DAS PARTES

Nº	DIMENSÃO	QTD.	COD. REFERÊNCIA
14.	136,5x48cm	2	2191611614
15.	99x46,5cm	2	2191611615
41.	25x25cm	8	2191611641
40.	Fundo 40x28cm	4	2191611640
18.	40x24,8cm	8	2191611618
19.	38x26cm	4	2191611619

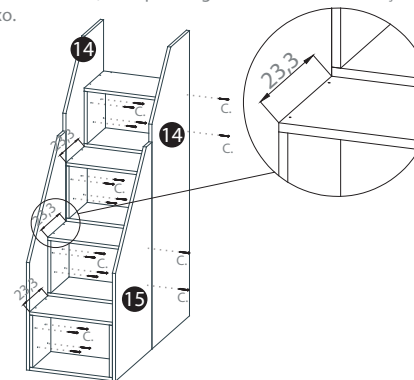
Montagem Escada

Esse componente pode ser alocado na beliche conforme a necessidade do cliente, tando do lado esquerdo como do lado direito.

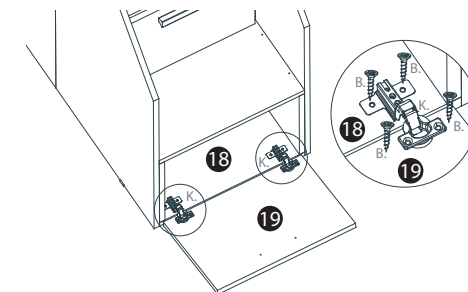
1. Encaixe as peças "41" e "18", formando um L e parafuse as partes utilizando dois parafusos 3,5x40mm. Após, encaixe outra peça "41" à peça "18", formando um C e parafuse as partes com parafusos 3,5x40mm (D). Faça o posicionamento de outra peça "18" às peças "41" montadas anteriormente e parafuse com os parafusos 3,5x40mm (D). Para finalizar a caixa, faça o posicionamento da peça "40", que serve como fundo, e fixe com os pregos (G). (MONTE QUATRO CAIXAS IGUAIS)



2. Fixe as "caixas" nas peças "14" e "15" com parafusos 3,5x25 (C), monte a estrutura em forma de "escada", deixando uma distância de 23,3cm por degrau. Conforme ilustração abaixo.



3. Para a montagem das portas (19), fixe as dobradiças (K) nas peças "19" e "18" com os parafusos 3,5x14 (B), conforme ilustração abaixo.



4. Para a montagem dos puxadores (J), posicione os mesmos sobre a porta e parafuse de dentro para fora com parafusos 2,5x25mm (C).

