

# Instruções de Montagem

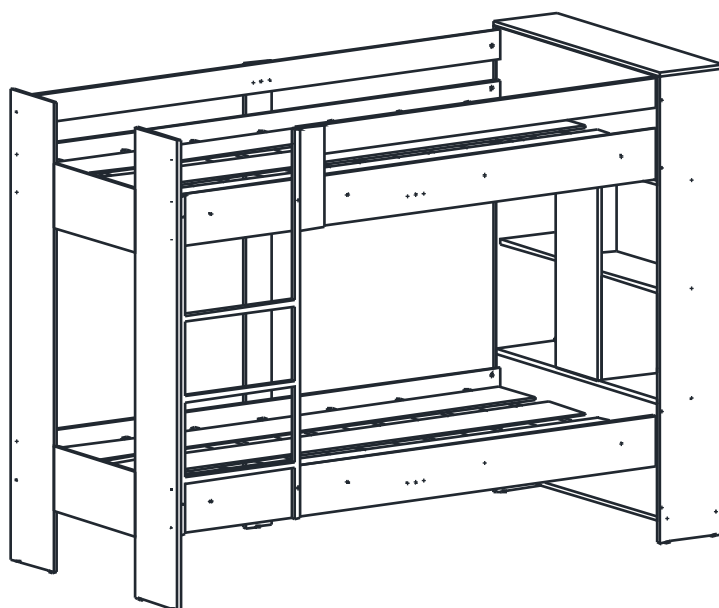
Instrucciones de Montage

Assembly Instructions

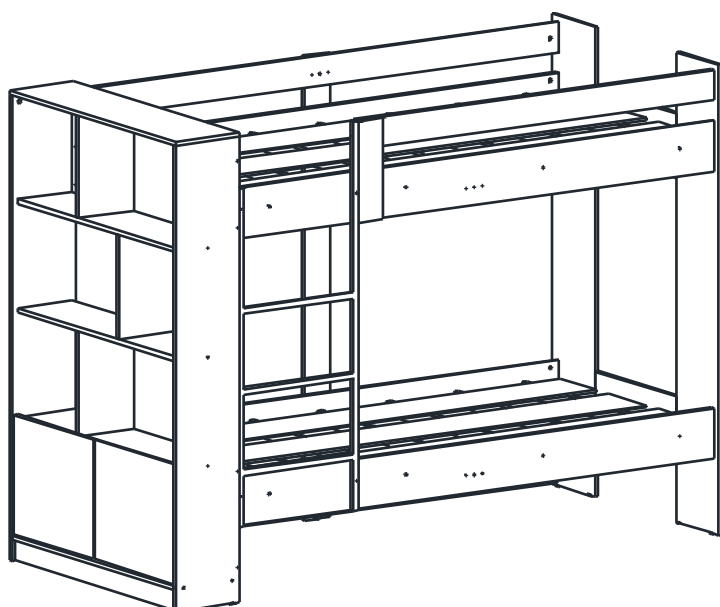
# REF.

# CM-1228

## Lado Direito



## Lado Esquerdo



# HECOL

móveis

Rua Arlindo Baccin, 601 - Lot. Vinhedos,  
Bento Gonçalves, RS - CEP: 95707-150

Fone: (54) 3454-5900

Email: [contato@hecolmoveis.com.br](mailto:contato@hecolmoveis.com.br)

Site: [www.hecolmoveis.com.br](http://www.hecolmoveis.com.br)

# LISTA DE PEÇAS

<b>Nº PEÇA</b>	<b>CÓD. IND.</b>	<b>DESCRIÇÃO</b>	<b>QTD.</b>	<b>COMP. (mm)</b>	<b>LARG. (mm)</b>	<b>ESP. (mm)</b>
01		Lateral Direita	1	1555	250	MDP 15
02		Lateral Esquerda	1	1555	250	MDP 15
03		Divisão	3	349	215	MDP 15
04		Tampo	1	975	250	MDP 15
05		Prat Mod 1	1	945	230	MDP 15
06		Prat Mod 2	1	945	215	MDP 15
07		Prat Mod 3	1	945	230	MDP 15
08		Base Inferior	1	945	250	MDP 15
09		Costa Superior	1	945	349	MDP 15
10		Costa Inferior	1	945	378	MDP 15
11		Rodapé	1	945	70	MDP 15
12		Porta	2	399	468	MDP 15
13		Peseira Direita	1	1570	250	MDP 15
14		Peseira Esquerda	1	1570	250	MDP 15
15		Barra Superior	2	1890	170	MDP 15
16		Barra Inferior	2	1890	170	MDP 15
17		Painel Peseira	2	475	215	MDP 15
18		Sup Trav Prot Menor	1	340	100	MDP 15
19		Sup Trav Prot Maior	1	1550	100	MDP 15
20		Trav de Prot Maior	1	1890	100	MDP 15

## LISTA DE PEÇAS

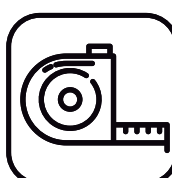
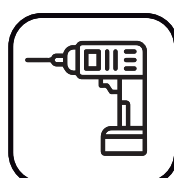
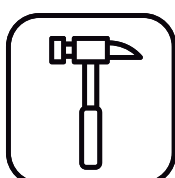
Nº PEÇA	CÓD. IND.	DESCRIÇÃO	QTD.	COMP. (mm)	LARG. (mm)	ESP. (mm)
21		Trav de Prot Menor	1	1415	100	MDP 15
22		Trav Sup Barra	4	1800	70	MDP 15
23		Painel Reforço	1	713	250	MDP 15
24		Barra do Lastro	14	891	45	MDF 25
25		Lastro	6	1820	220	MDF 9

### *Importante:*

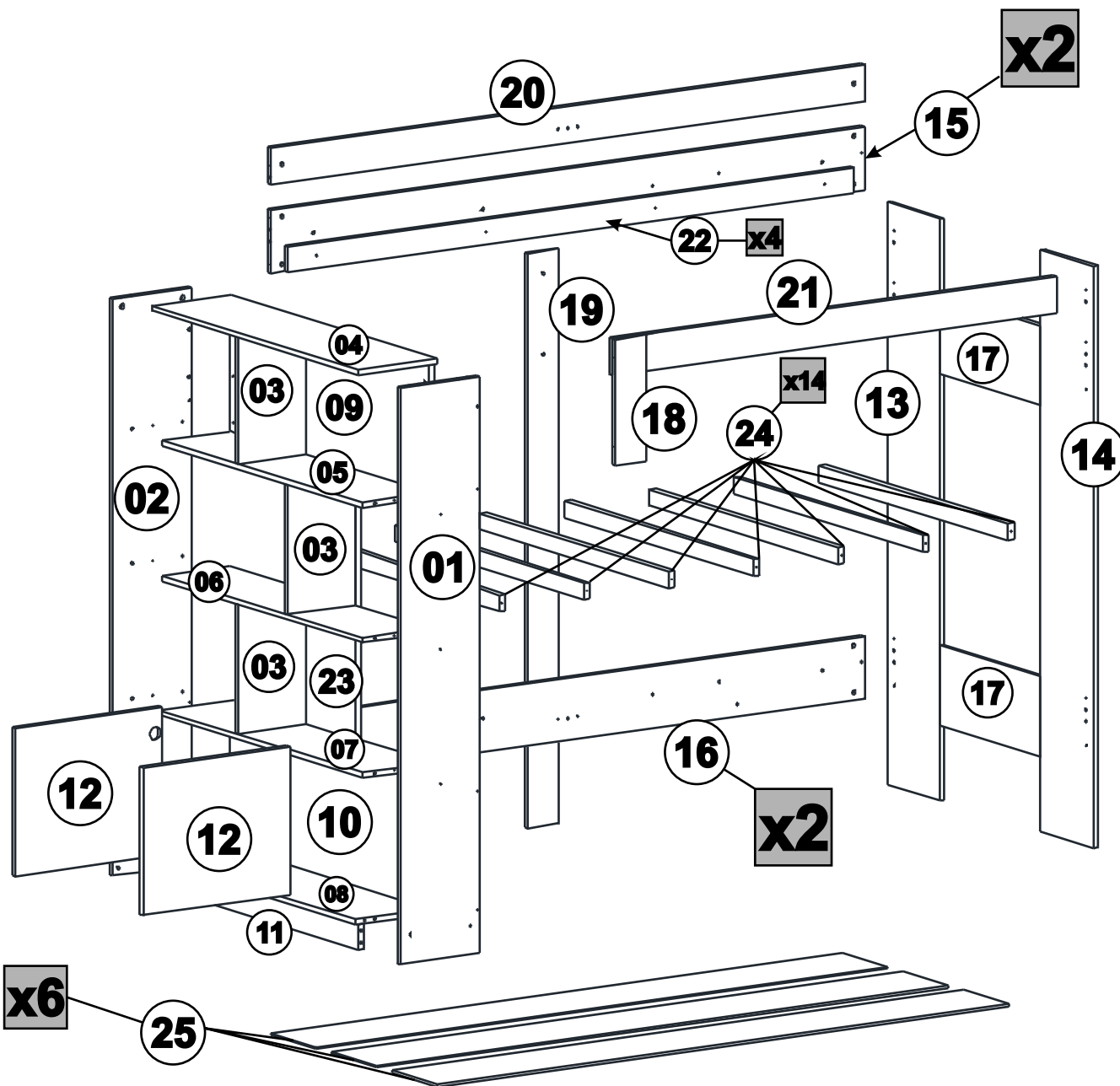
*Para montar corretamente a barra do lastro (24) ler com atenção a pagina 12 e 13.*

*Para montar a escada corretamente ler com atenção a pagina 14.*

**Para a montagem do produto você vai precisar de:**



# LISTA DE PEÇAS

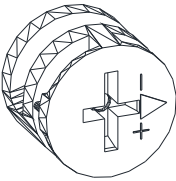


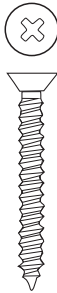
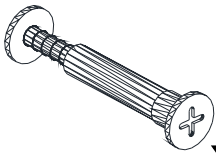
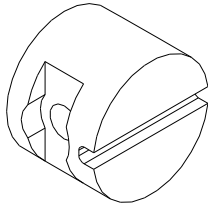


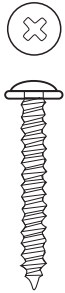





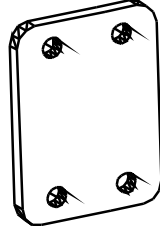
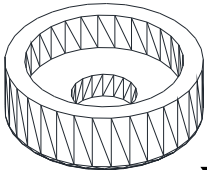
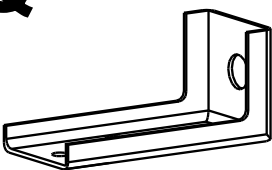
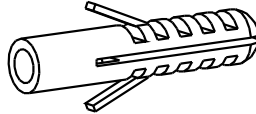
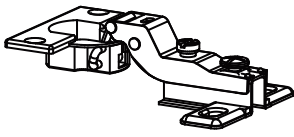


VERSÃO:  
04

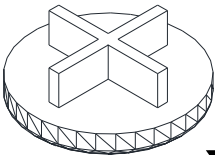
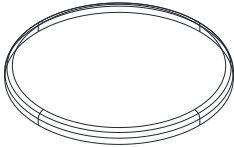
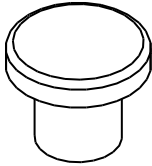
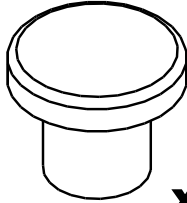
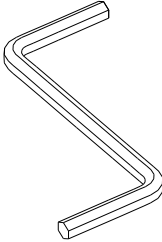
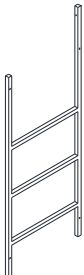
DATA:  
08/01/24

ELABORADO POR:  
Michel

# LISTA DE FERRAGEM

<p><b>A</b></p>  <p><b>x07</b></p> <p>Tambor Minifix 15x12mm</p>	<p><b>B</b></p>  <p><b>x07</b></p> <p>Parafuso Minifix</p>	<p><b>C</b></p>  <p><b>x16</b></p> <p>Parafuso Est 7,0x50 mm</p>	<p><b>D</b></p>  <p><b>x26</b></p> <p>Parafuso 4,5x50mm CC</p>
<p><b>E</b></p>  <p><b>x04</b></p> <p>Parafuso de União</p>	<p><b>F</b></p>  <p><b>x19</b></p> <p>Porca Cil Plás 12x09mm</p>	<p><b>G</b></p>  <p><b>x52</b></p> <p>Parafuso 4,0x25mm CC</p>	<p><b>H</b></p>  <p><b>x02</b></p> <p>Parafuso 5x40mm CF</p>
<p><b>I</b></p>  <p><b>x19</b></p> <p>Parafuso 4,5x50mm CF</p>	<p><b>J</b></p>  <p><b>x16</b></p> <p>Parafuso 5,0x25mm CP</p>	<p><b>K</b></p>  <p><b>x38</b></p> <p>Parafuso 3,5x14mm CP</p>	<p><b>L</b></p>  <p><b>x75</b></p> <p>Cavilha 8x30mm</p>
<p><b>M</b></p>  <p><b>x13</b></p> <p>Cavilha 8x20mm</p>	<p><b>N</b></p>  <p><b>x09</b></p> <p>Prego 12x12</p>	<p><b>O</b></p>  <p><b>x04</b></p> <p>Chapa Reta 4 Furos</p>	<p><b>P</b></p>  <p><b>x09</b></p> <p>Sapata</p>
<p><b>Q</b></p>  <p><b>x02</b></p> <p>Suporte Aéreo Reforçado</p>	<p><b>R</b></p>	<p><b>S</b></p>  <p><b>x02</b></p> <p>Bucha 6x35mm</p>	<p><b>T</b></p>  <p><b>x04</b></p> <p>Dobra. Super-Curva Ø35mm</p>

# LISTA DE FERRAGEM

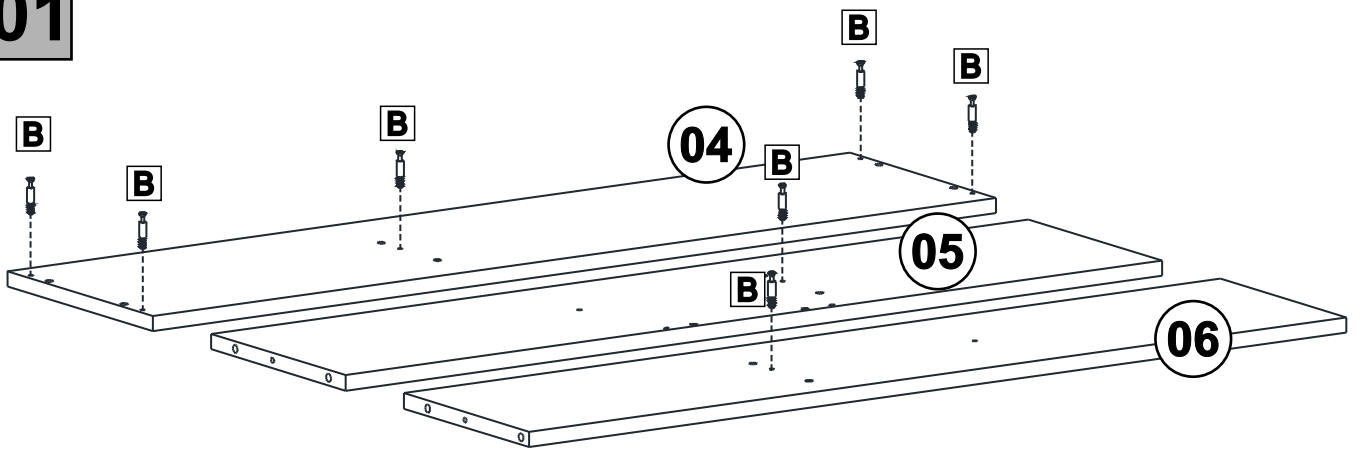
<p><b>U</b></p>  <p><b>x07</b></p> <p>Tampa de Minifix</p>	<p><b>V</b></p>  <p><b>x25</b></p> <p>Tapa Furo PVC</p>	<p><b>W</b></p>  <p><b>x06</b></p> <p>Tapa Furo 5mm</p>	<p><b>X</b></p>  <p><b>x03</b></p> <p>Tapa Furo 8mm</p>
<p><b>Y</b></p>	<p><b>Z</b></p>  <p><b>x01</b></p> <p>Chave Allen Z 4mm</p>	<p><b>*</b></p>  <p><b>x01</b></p> <p>Escada</p>	

**Instruções:**  
 Na introdução do parafusos «C»  
 usar a chave «Z».

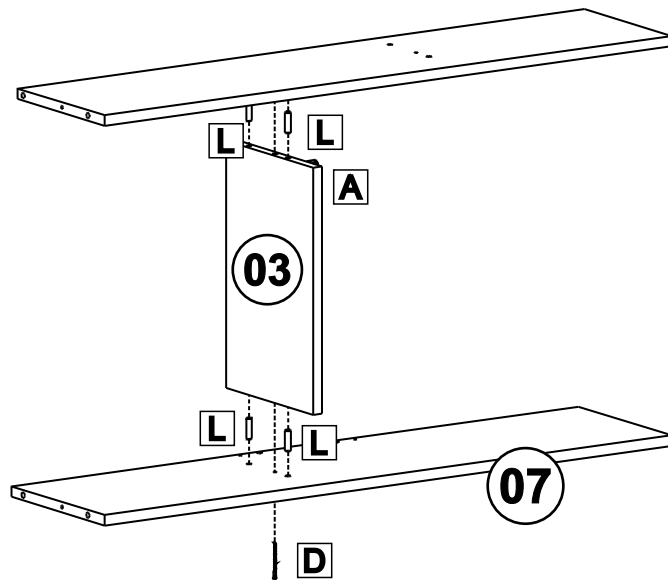
**Instrucciones:**  
 Inserción de los tornillos «C»  
 utilice la tecla «Z»

**Instructions:**  
 Inserting screws «C»  
 use the key «Z».

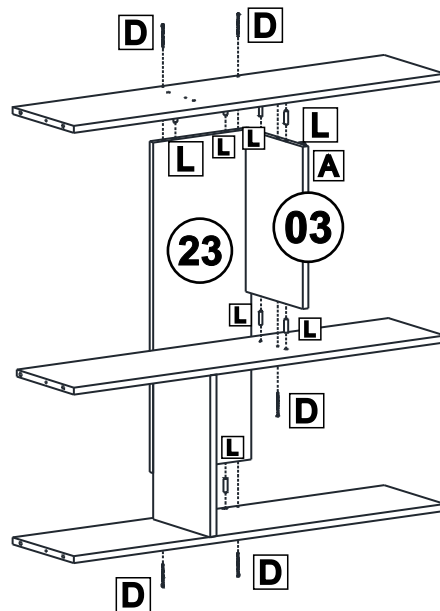
01



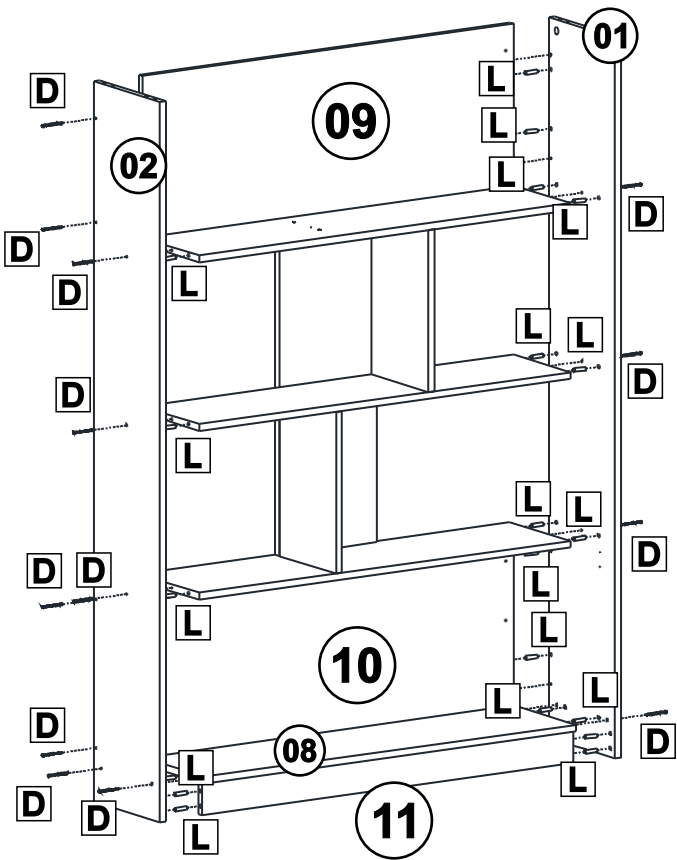
02



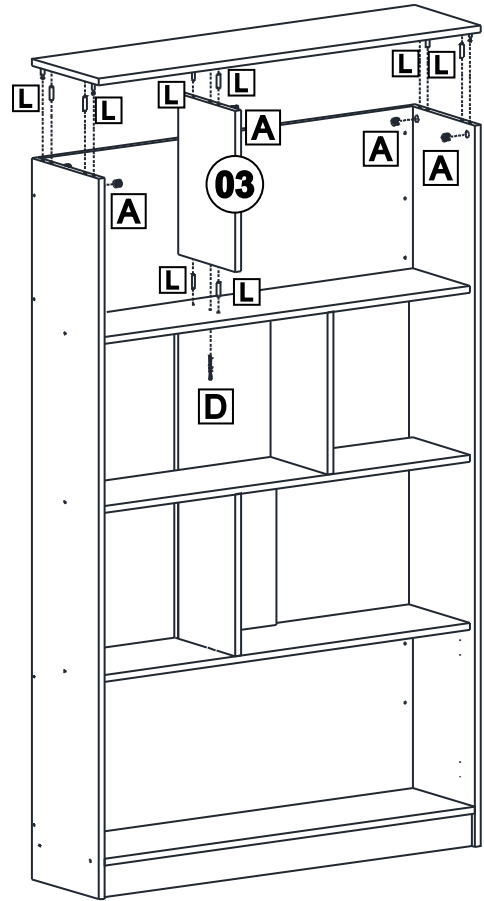
03



04

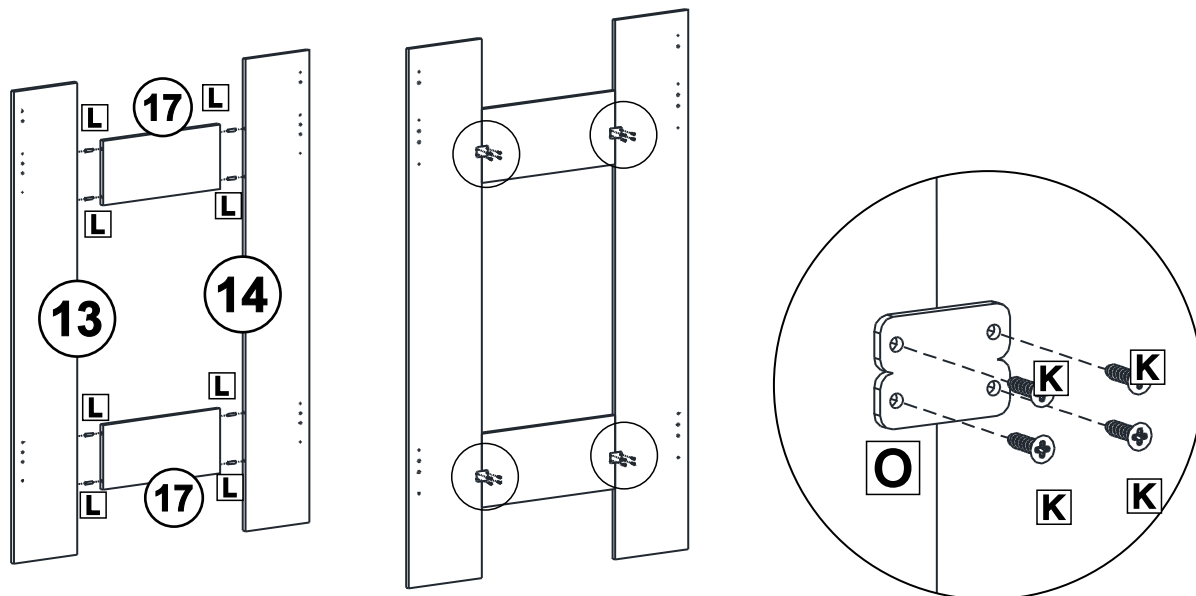


05

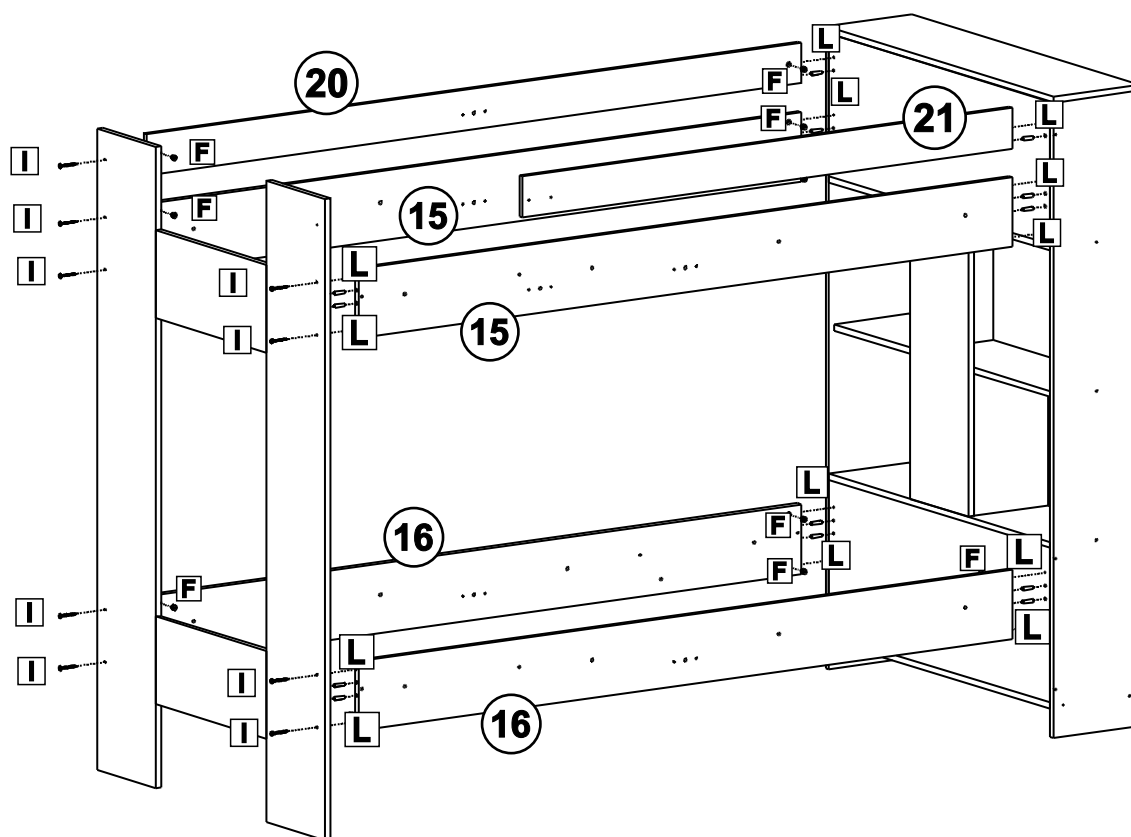




06

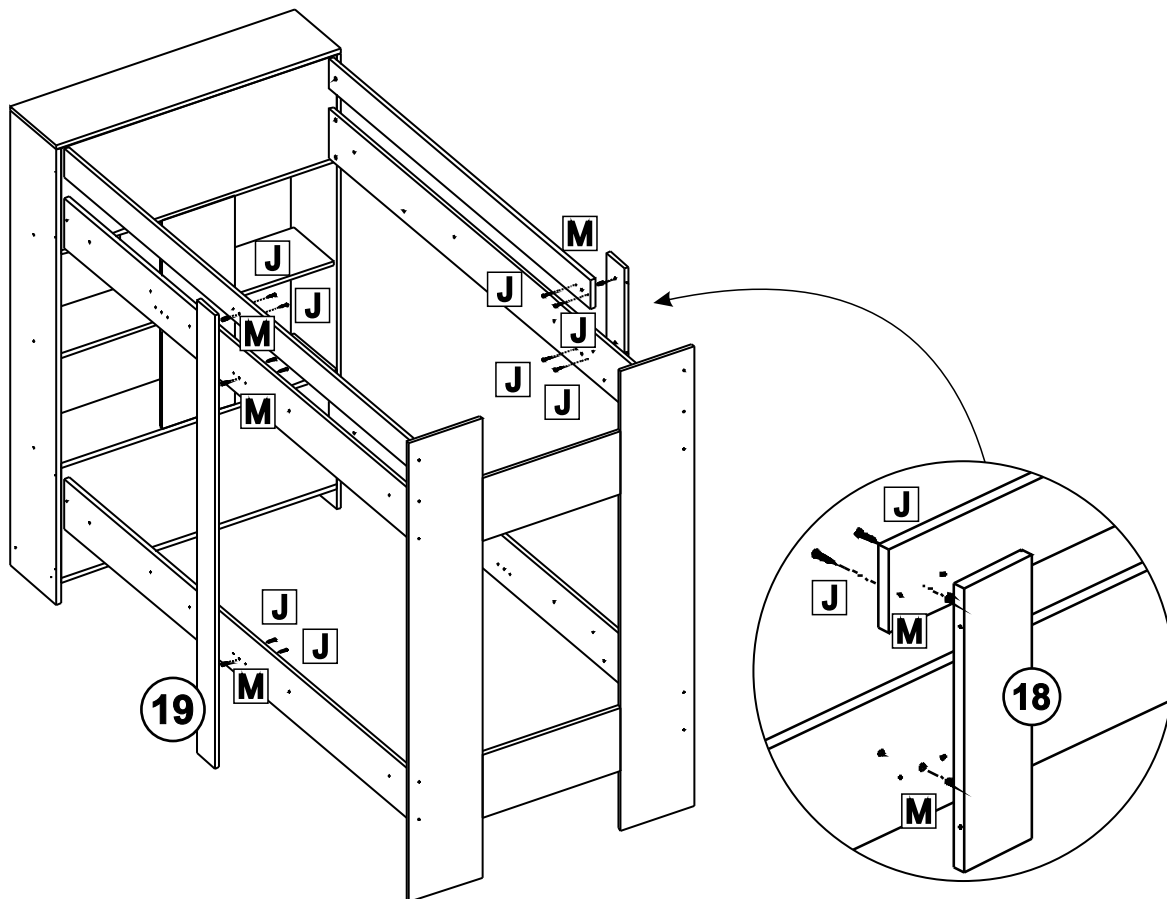


07

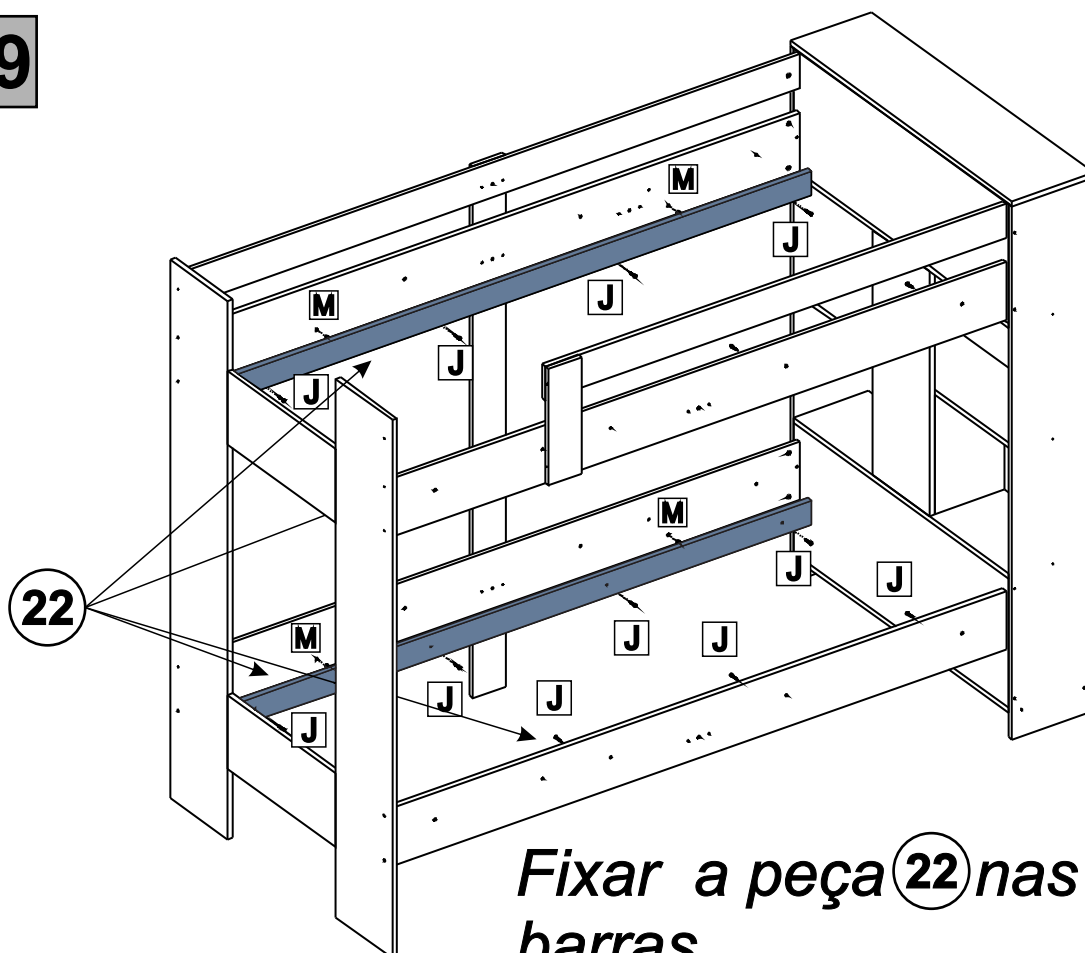


*Fixar a peça 21 sempre do mesmo lado da escada.*

08

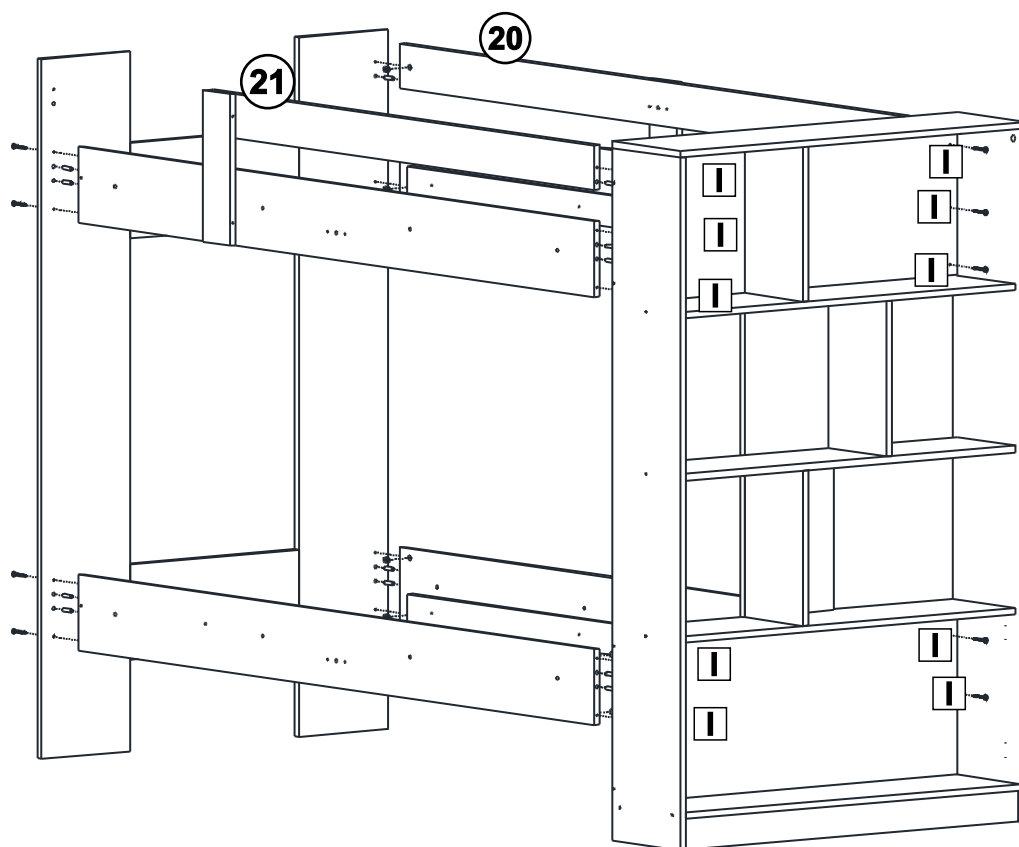


09



*Fixar a peça 22 nas quatro barras.*

10



*Para a opção alternada de montagem do livreiro basta apenas alternar o lado das peças (20) e (21) de modo que a escada estará sempre do lado que a peça (21) está.*

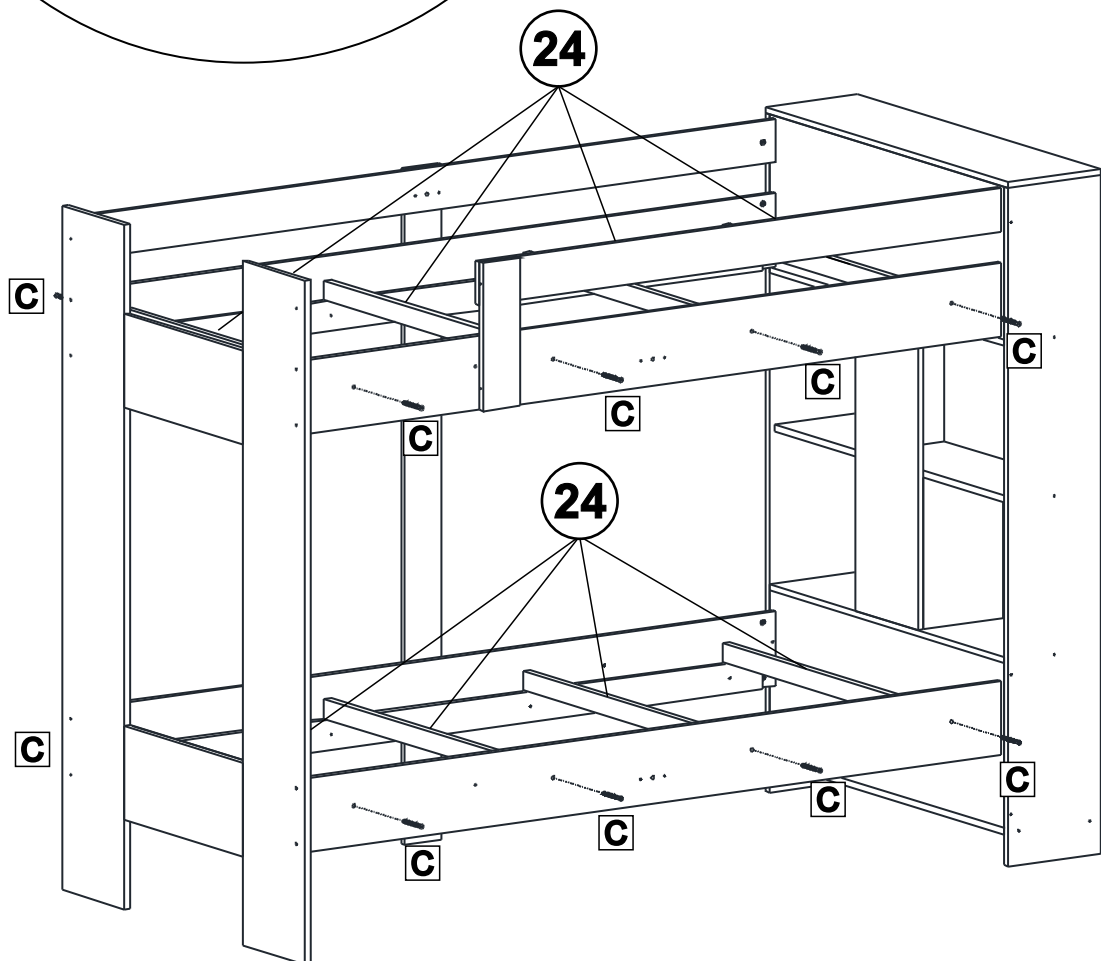
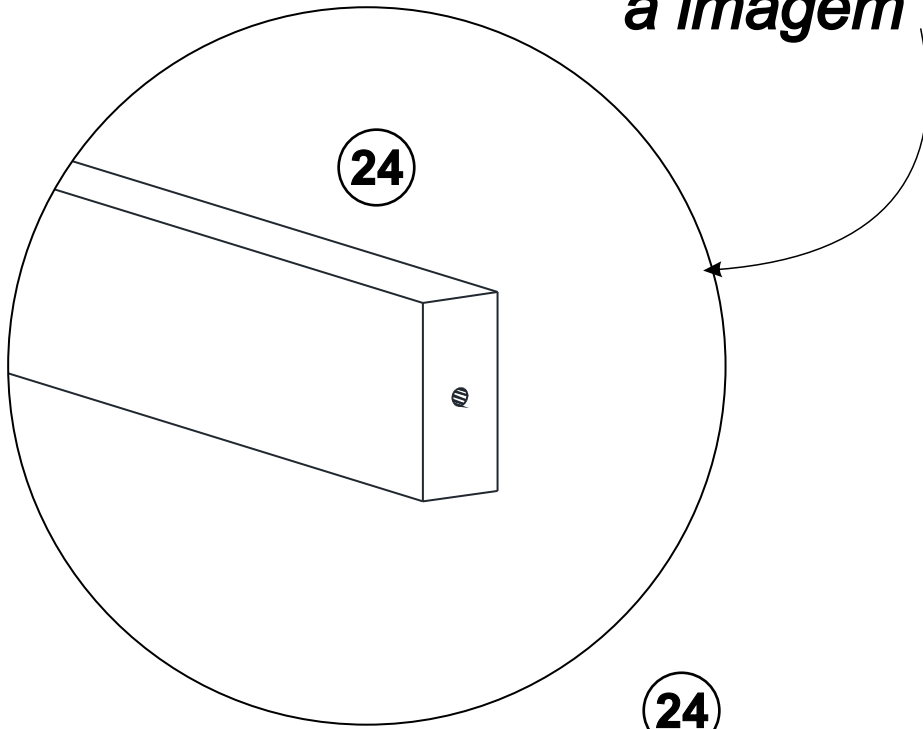
*Exemplo:*

*A imagem acima ilustra a montagem do livreiro para o lado direito.*

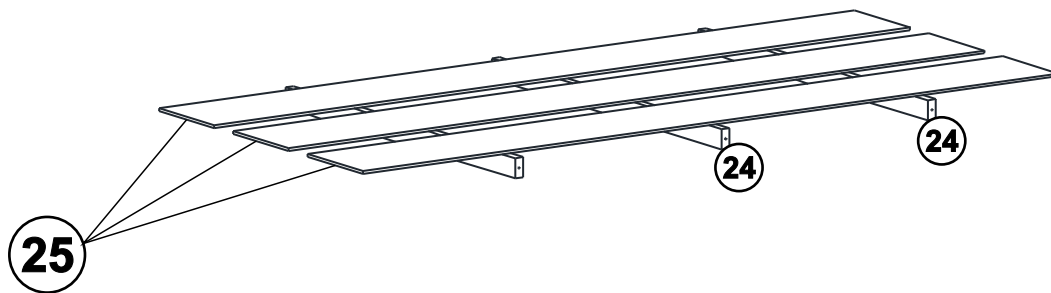
11

**ATENÇÃO:**

*É de extrema importância que os suportes dos lastros (24) sejam fixados na vertical, ou seja «em pé», como mostra a imagem .*

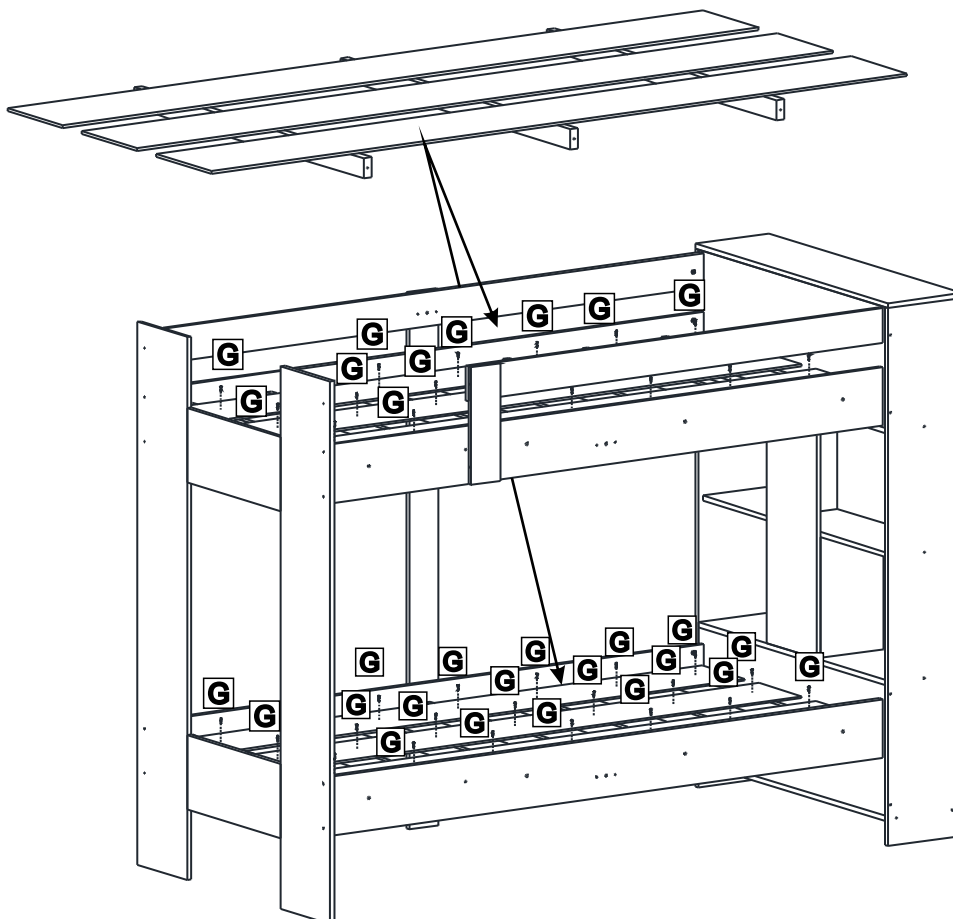


12

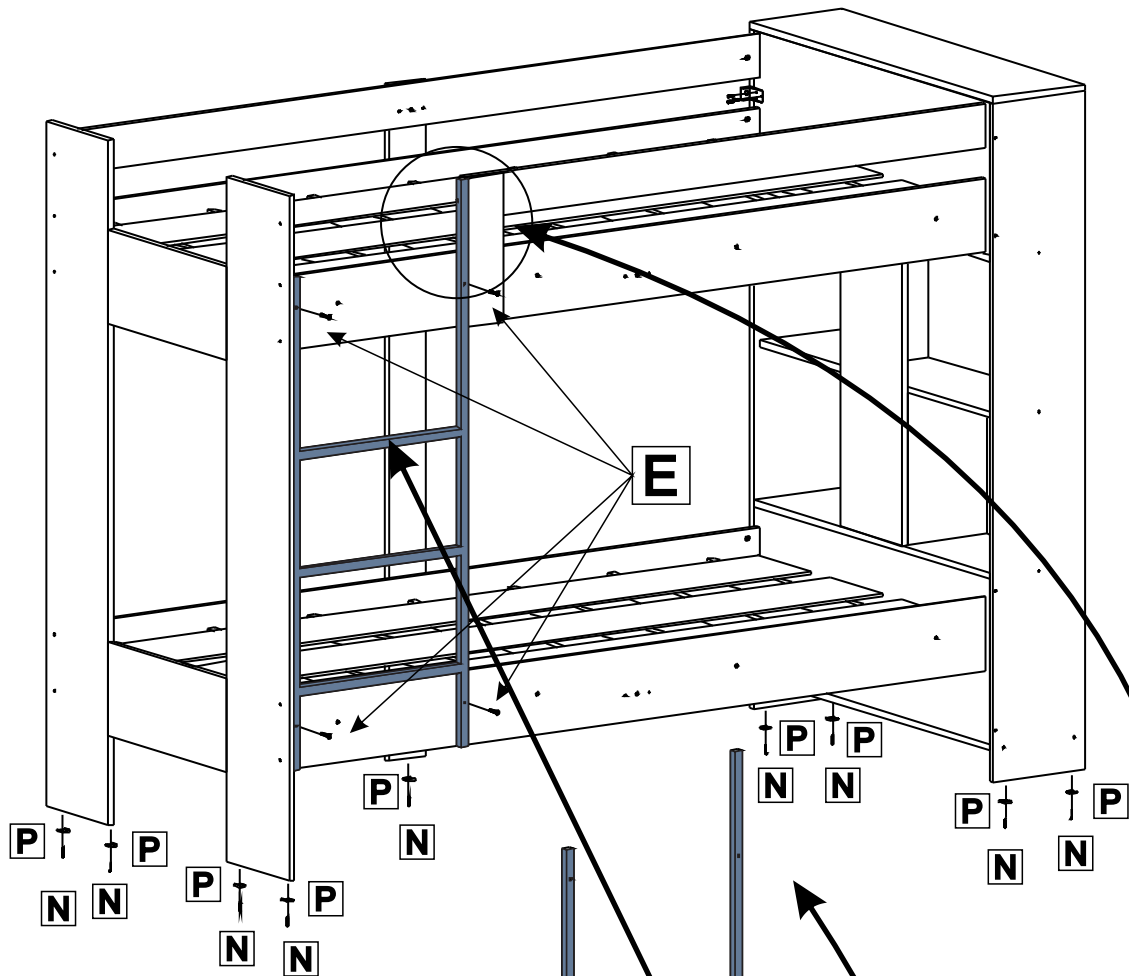


13

*Posicionar o restante das barras do lastro 24 com os lastros 25 nos compartimentos indicados.*



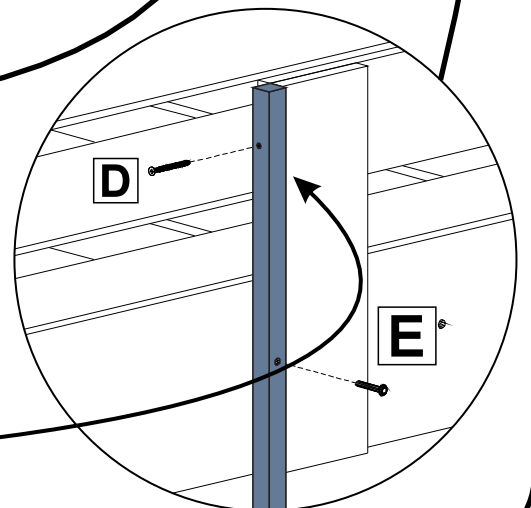
14



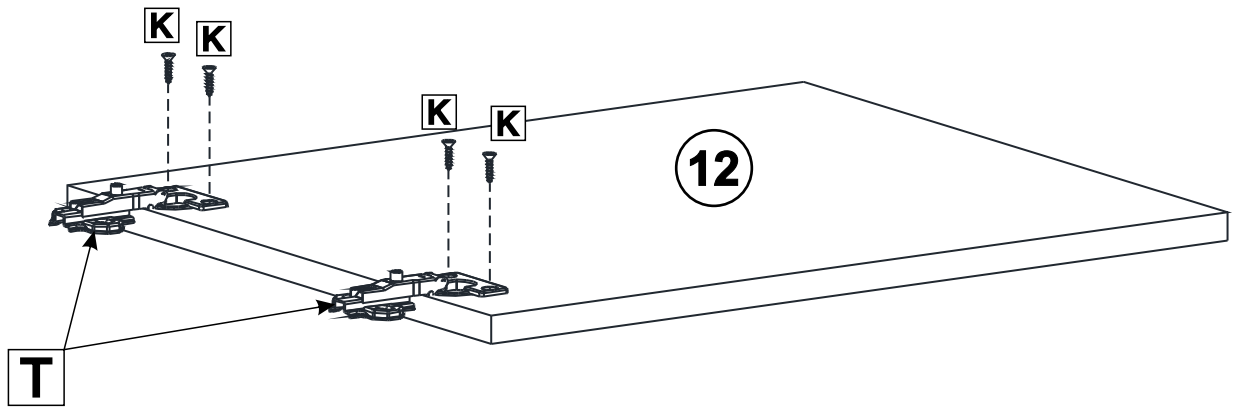
**ATENÇÃO:**  
*É de extrema importância que a escada seja montada com a lateral maior para a direita e com o furo transversal para cima.*

*E fixa-la com os parafusos de união **E** na face, e o **D** no lado transversal.*

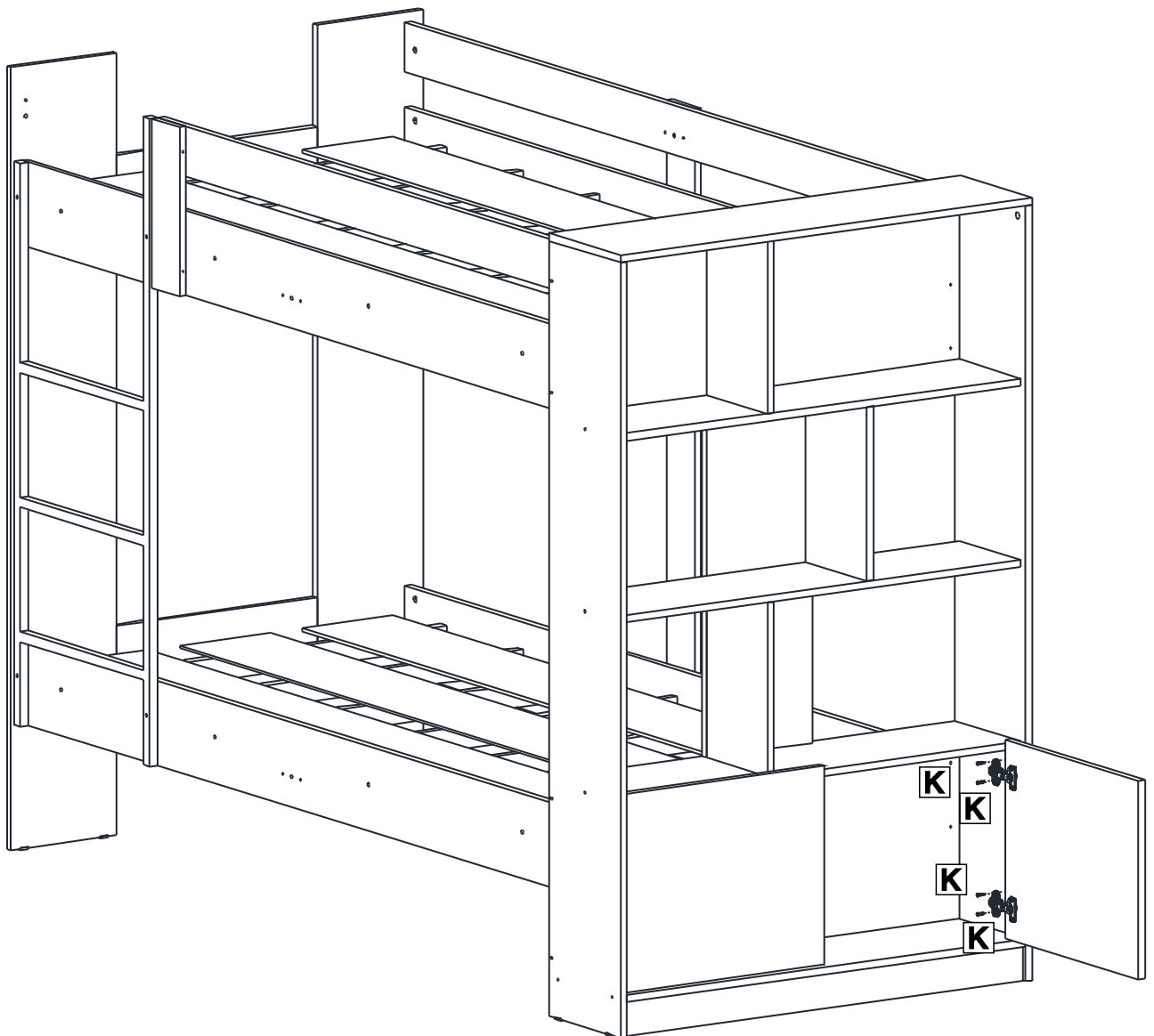
*Furo transversal.*



15

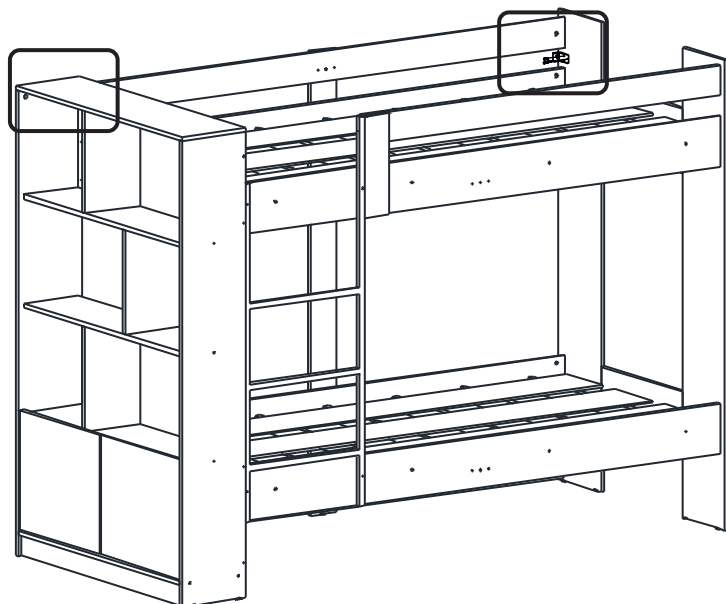
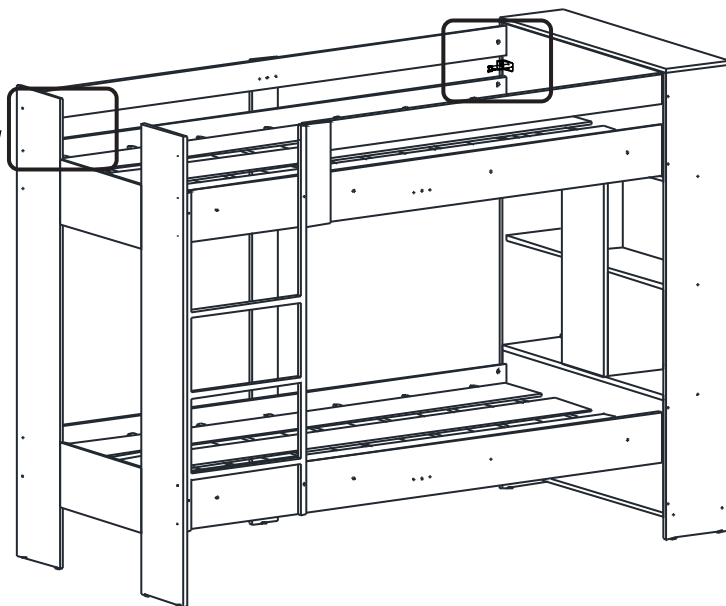
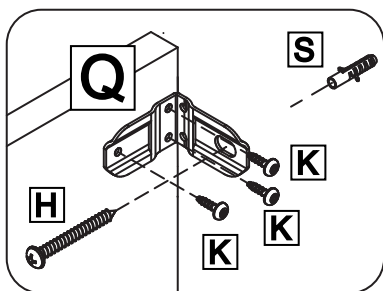


16



17

## **FIXAR O MÓVEL NA PAREDE**



**Opção de montagem do livreiro  
para o lado direito ou esquerdo.**

**Opción de montaje en librería  
hacia el lado derecho o izquierdo.**

**Bookseller mounting option  
to the right or left side.**