

# ROUPEIRO 4 PORTAS CHICAGO

## Partes do Produto

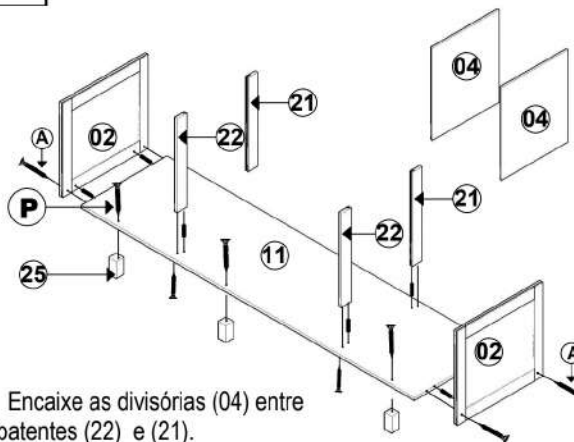
- 1 Lateral maior (2x)
- 2 Lateral menor (2x)
- 3 Divisória maior (2x)
- 4 Divisória menor (2x)
- 5 Porta maior (4x)
- 6 Porta do maleiro (4x)
- 7 Porta da sapateira (2x)
- 8 Base superior do gaveteiro frontal (1x)
- 9 Base superior do gaveteiro traseiro (1x)
- 11 Base inferior do gaveteiro (1x)
- 12 Base superior do roupeiro (1x)
- 13 Base do maleiro (1x)
- 14 Base do roupeiro (1x)
- 15 Batente do maleiro fundo (1x)
- 16 Batente para 2 fechadura (1x)
- 17 Batente para 1 fechadura (2x)
- 18 Batente da prateleira (2x)
- 19 Batente Trava de Fundo
- 21 Batente da gaveta traseira(2x)
- 22 Batente da gaveta frontal (2x)
- 23 Moldura superior (1x)
- 25 Pés (6x)
- 26 Madeira do cabideiro (1x)
- 27 Regua da porta (1x)
- 28 Frente de gaveta (2x)
- 29 Lateral de gaveta (4x)
- 30 Contra fundo de gaveta(2x)
- 31 Fundo de gaveta (2x)
- 32 Fundo do roupeiro maior (4x)
- 33 Fundo do roupeiro menor (4x)
- 34 Trava de gaveta (2x)
- 36 Prateleiras (4x)
- 37 Batente do maleiro frente(1x)



## Componentes

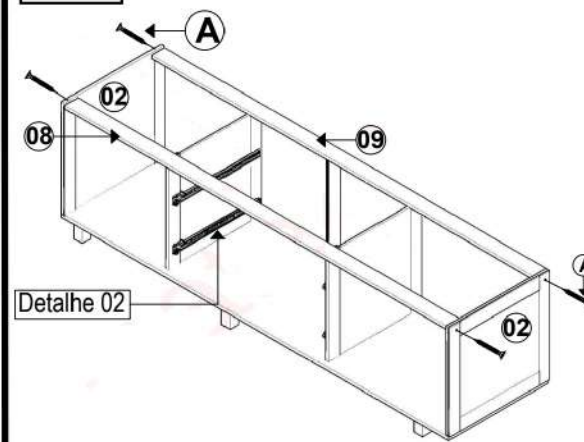
CÓD	DESCRIÇÃO	QUANT	ILUSTRAÇÃO
A	PARAFUSO ESC PH 5X 50 CAB 10ZP	20	
B	PARAFUSO 4,0 X 40 CH PH (BATENTE)	21	
C	PARAFUSO 4,0 X 25 CH PH	4	
D	PARAFUSO 3,5 X 25FLANG PH	20	
E	PARAFUSO 3,5 X 25 PAN PH (FECHAD)	20	
F	PARAFUSO 3,5 X 16 FLANG PH	4	
G	PUXADOR	12	
H	PARAFUSO 3,5 X 16 PAN PH	46	
I	PARAFUSO 3,5 X 12 CH PH	80	
J	FIXADOR PI COSTA ROPEIRO	40	
K	CANTONEIRA METAL 18X18	6	
L	DISPOSITIVO TRAPEZIO - CHOC.028	8	
M	SUPORTE PRAT. 8 X 5,5 ALUM.	16	
N	CAVILHA 08 X 30	62	
O	PREGO 8 X 8 C/C	120	
P	PARAFUSO 7 X 70	6	
Q	PARAFUSO 3,5 X 16 PAN PH	2	
R	PARAFUSO 6,0 X 10 CH PH P / CORRED.	4	
S	CORREDIÇA	2	
T	DOBRADIÇA DE PRESSÃO DE 26 C / BASE 5	20	
U	CAVILHA 8 X 60	2	
V	FECHADURA / CHAVE / ENT. CHAVE	4	
W	SUPORTE CABIDEIRO	2	
X	PREGO 12 X 12	15	

### PASSO 1



Encaixe as divisórias (04) entre os batentes (22) e (21).

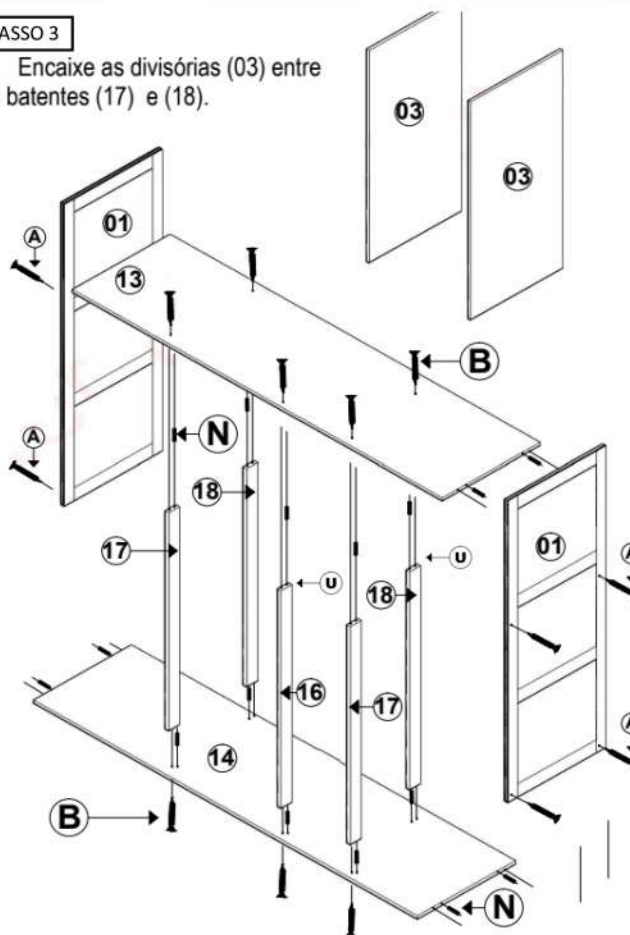
### PASSO 2



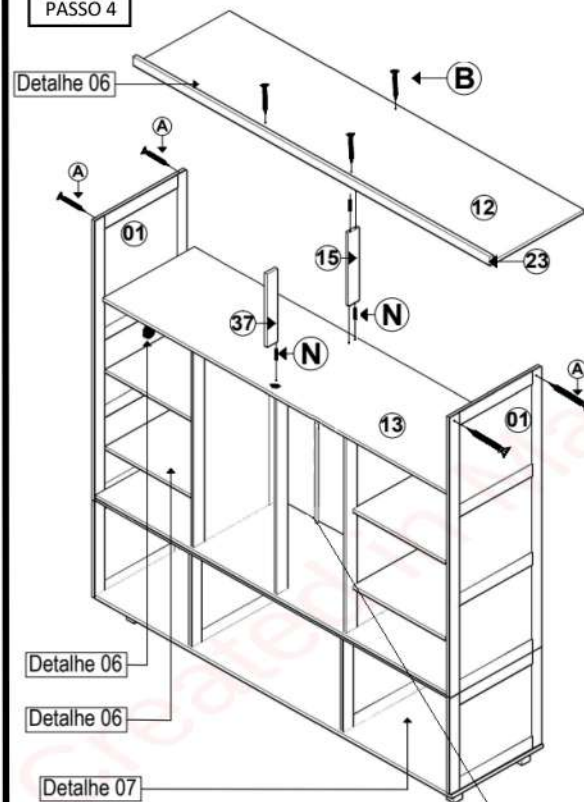
Detalhe 02

### PASSO 3

Encaixe as divisórias (03) entre os batentes (17) e (18).



### PASSO 4



Detalhe 06

Detalhe 06

Detalhe 06

Detalhe 06

Detalhe 06

Detalhe 06

Detalhe 06

Detalhe 06

Detalhe 06

Detalhe 06

Detalhe 06

Detalhe 06

Detalhe 06

Detalhe 06

Detalhe 06

Detalhe 06

Detalhe 06

Detalhe 06

Detalhe 06

Detalhe 06

Detalhe 06

fixação em sup. e inf. por trapézio e parafuso 2,5x3,5

19- Trava de fundo fina para fixação da peça 32.

**IMPORTANTE: REQUER MONTADOR PROFISSIONAL**

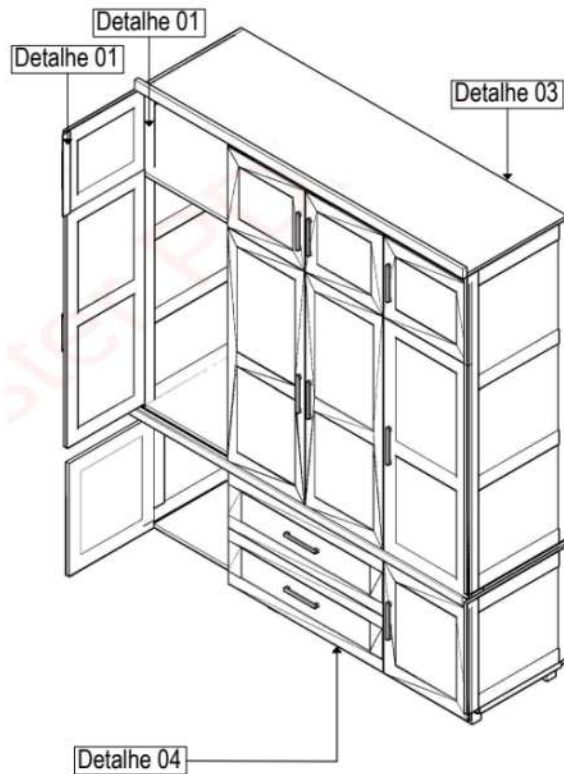


**Atraente Móveis**

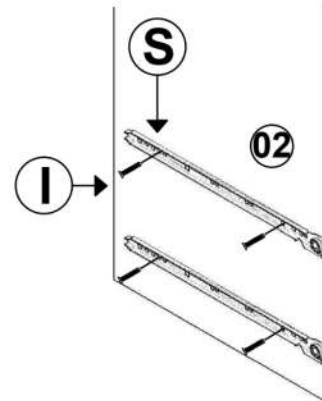
Amor e Dedicção que transformam

# ROUPEIRO 4 PORTAS CHICAGO

PASSO 5

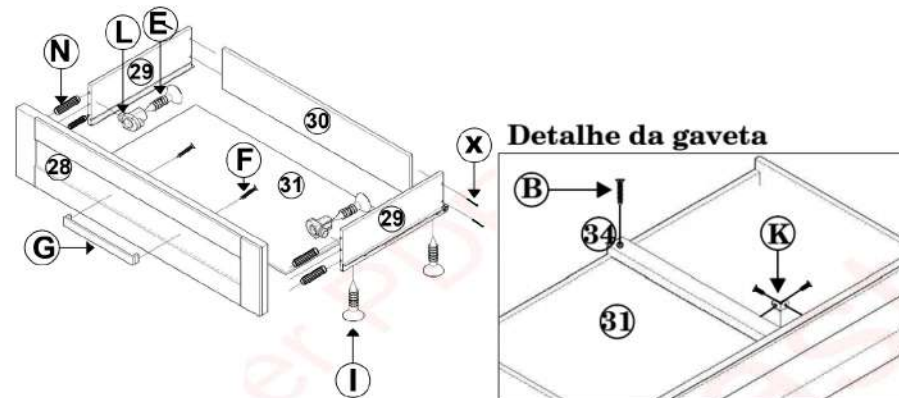


DETALHE 02

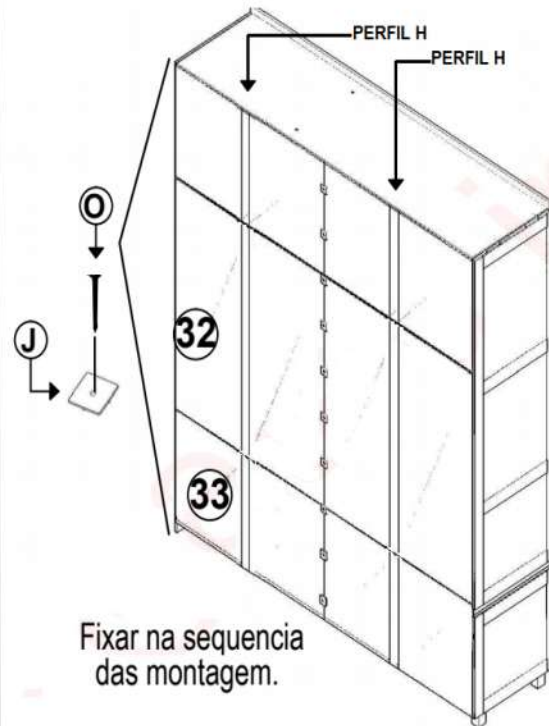


- Fixação das corredeiras nas divisórias.

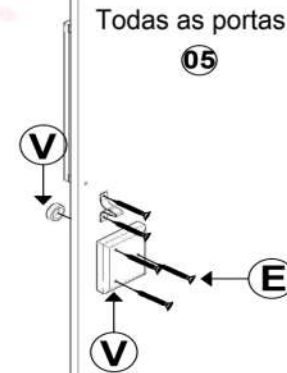
DETALHE 04



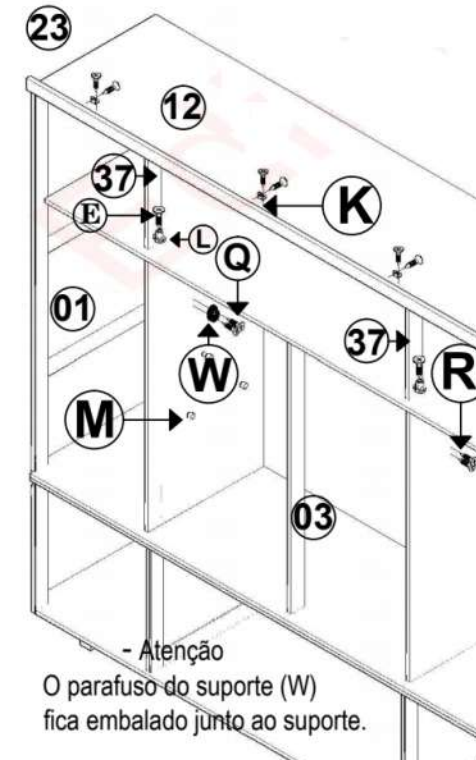
DETALHE 03



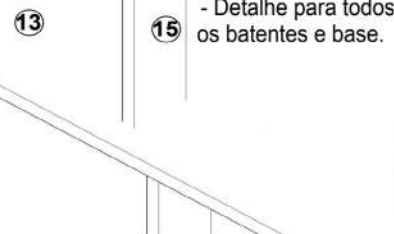
DETALHE 05



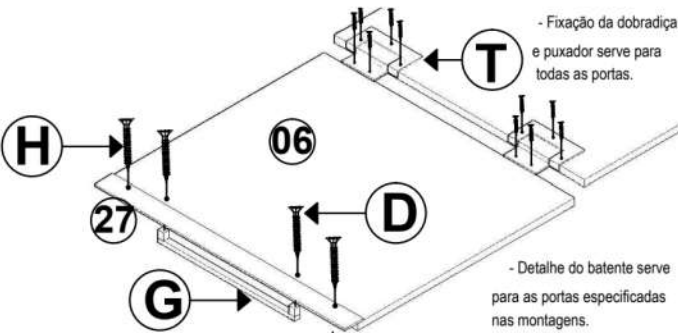
DETALHE 06



DETALHE 07



DETALHE 01



NECESSÁRIO MONTADOR PROFISSIONAL