

IMPORTANTE LER COM ATENÇÃO E GUARDAR PARA EVENTUAIS CONSULTAS

INSTRUÇÃO DE USO

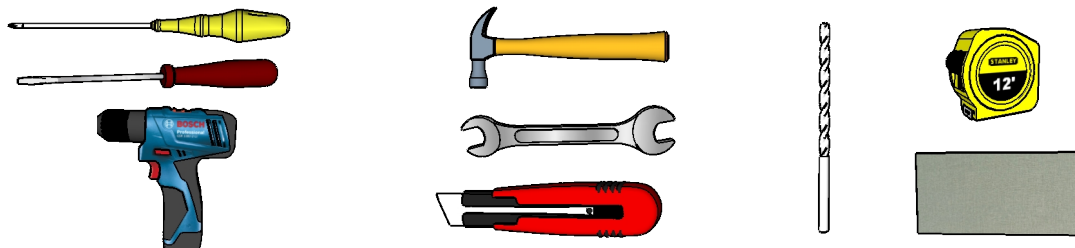
1. Certifique-se de que todas as partes e componentes indicados no manual de montagem estejam perfeitamente identificados e disponíveis antes de iniciar a montagem do móvel;
2. No caso de pequenos reparos serem necessários durante a vida útil do móvel, não utilize componentes que não sejam recomendados ou não estejam indicados neste manual;
3. Depois de terminada a montagem, tenha certeza de que todos os parafusos ou quaisquer outro componentes estejam bem apertados;
4. Não deixe o móvel exposto diretamente a rios solares, contato com água ou excesso de umidade;
5. Não utilize quaisquer produto derivado de gasolina, querosene, etanol, amoníaco, água sanitária, ácido e/ou equivalentes para limpeza do móvel;
6. Para limpeza utilize um pano liso e macio levemente umedecido. Pode-se usar lustra móveis ou equivalentes;
7. Não friccione objetos cortantes nem dê pancadas contra a superfície ou bordas do móvel;
8. Para evitar o perigo de asfixia, manter a embalagem plástica fora do alcance das crianças;
9. Para facilitar a montagem do móvel e para seu maior conforto, evite locais apertados ou de difícil locomoção. Certifique-se que o espaço disponível é compatível com o tamanho do móvel.

ADVERTÊNCIAS

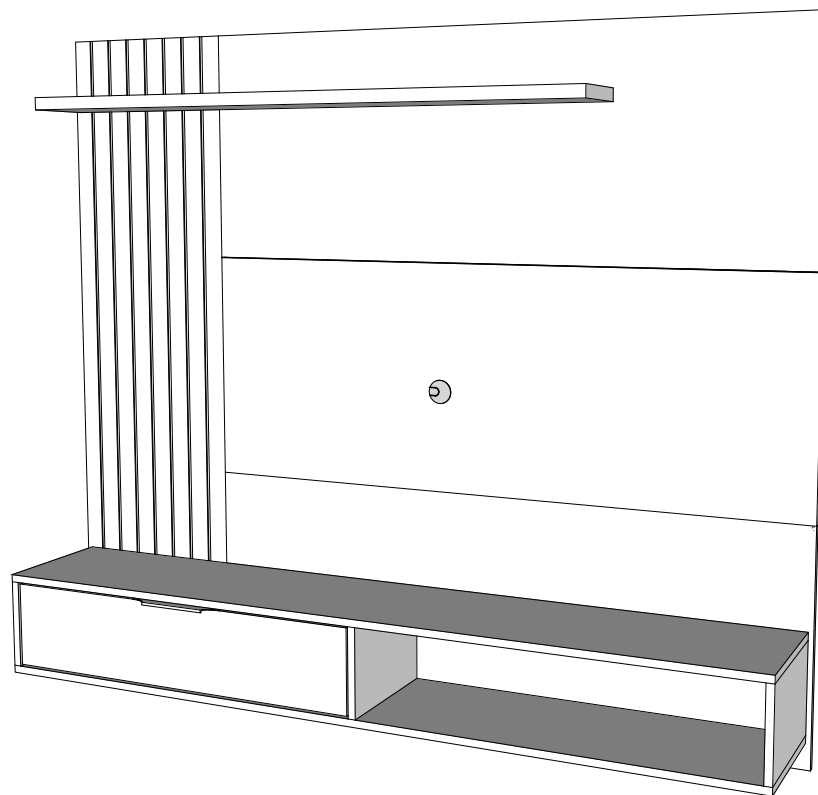
Esteja ciente do risco de chama aberta e outras fontes de calor, tais como aquecedores elétricos, aquecedores a gás, etc. nas proximidades do móvel.

Ferramentas necessárias para montagem deste móvel:

Chave Phillips ou parafusadedira, martelo, chave de boca 8mm, estilete, chave de fenda, furadeira, broca 8mm, trena e flanela.



MANUAL DE MONTAGEM Painel Berlim



DIMENSÕES:

Altura	1360mm
Largura	1600mm
Prof.	260mm
Peso	35,000Kg
Volume	01

CÓDIGO	ENG-004-5450
DATA	02/03/2024
REV.	00

PETERNELLA E ROCHA LTDA

ROD. BR 376 KM 197 -CONTORNO SUL

FONE: (44) 3232-1947 - CEP 86990-000

MARIALVA - PARANÁ - BRASIL

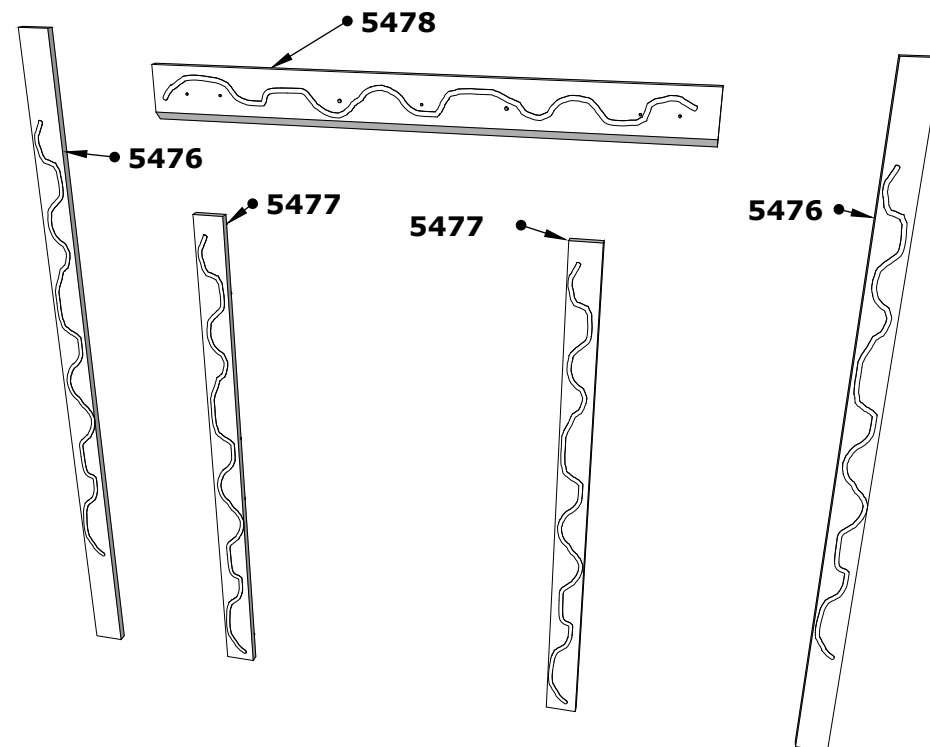
E-MAIL: PETERNELLA.SAC@GMAIL.COM

ACESSÓRIOS			
A	PUXADOR 20CM		01
B	DOBRADIÇA 26MM		02
C	PARAF. 3,5X12MM		24
D	PARAF. 3,5X40MM		14
E	PARAF. 4,0X25MM		32
F	PARAF. M4X25 C/ PORCA		04
G	PARAF. 5,0X60MM		08
H	CAVILHA MADEIRA 6X20		20
I	CAVILHA PLÁSTICA		01
J	TAMBOR MINIFIX 12X10		06
K	PINO MINIFIX		06
L	BUCHA PLÁSTICA 8MM		04
M	JUNÇÃO DE FUNDO		07
N	PASSA FIO		02
O	SACHE DE COLA		04

Observação: Montar o móvel deitado e preferencialmente montar em duas pessoas.

PEÇAS		
5466	Tampo do nicho 1580x266x15mm	01
5467	Base do nicho 1580x266x15mm	01
5468	Lateral Direita do nicho 266x177x15mm	01
5469	Lateral Esquerda do nicho 266x177x15mm	01
5470	Divisória do nicho 266x177x15mm	01
5471	Porta do nicho 760x170x15mm	01
5472	Painel ripado 1360x360x12mm	01
5473	Painel inferior 1240x453x12mm	01
5474	Painel intermediário 1240x453x12mm	01
5475	Painel superior 1240x453x12mm	01
5476	Trava maior 1240x60x15mm	02
5477	Trava menor 1000x60x15mm	02
5478	Mão amiga 1000x90x15mm	02
5479	Prateleira painel 1200x150x25mm	01

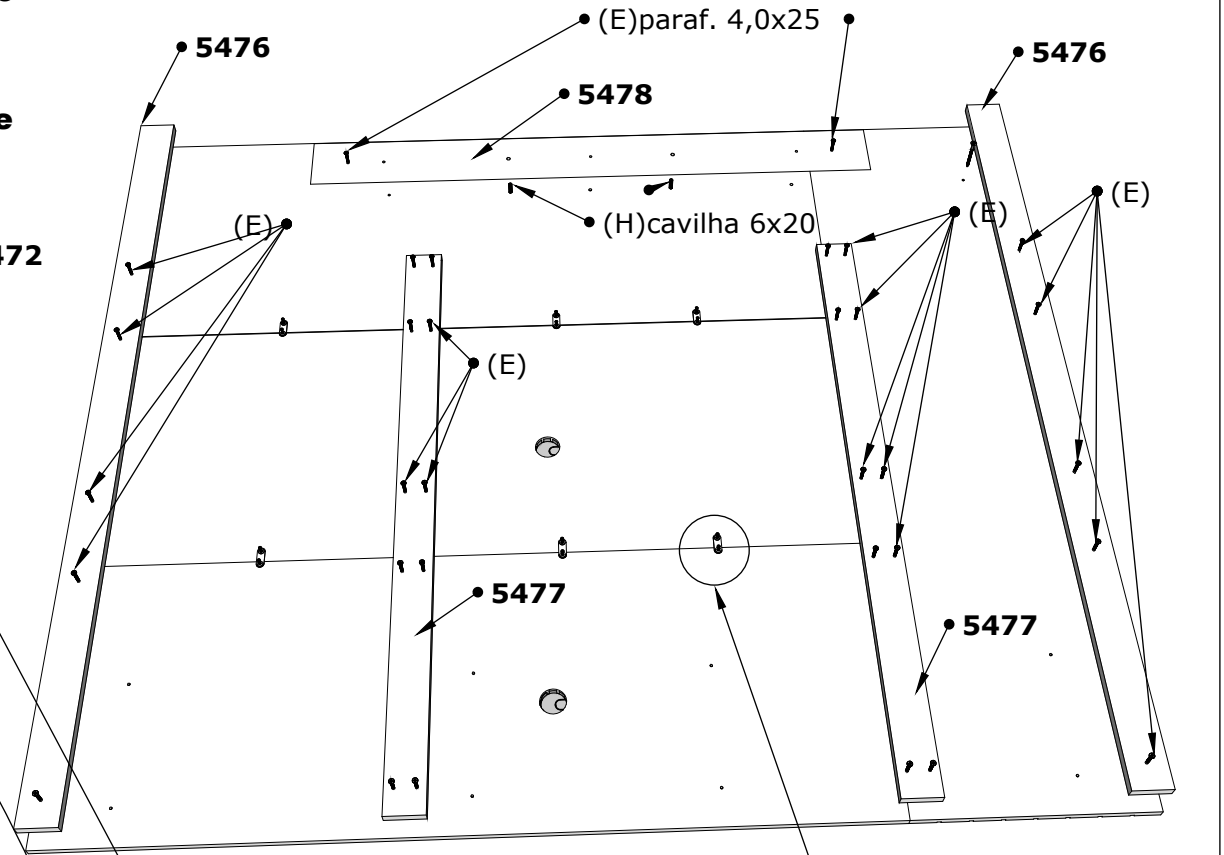
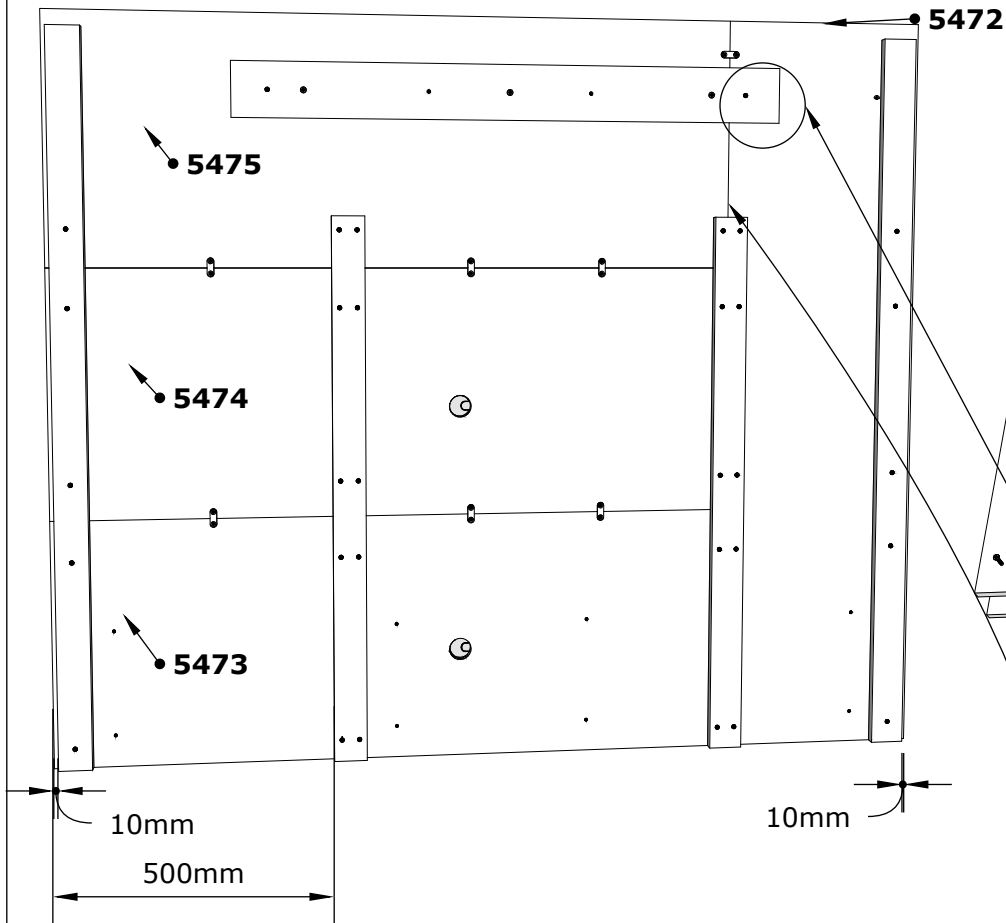
1° PASSO: Passar cola nas peças:



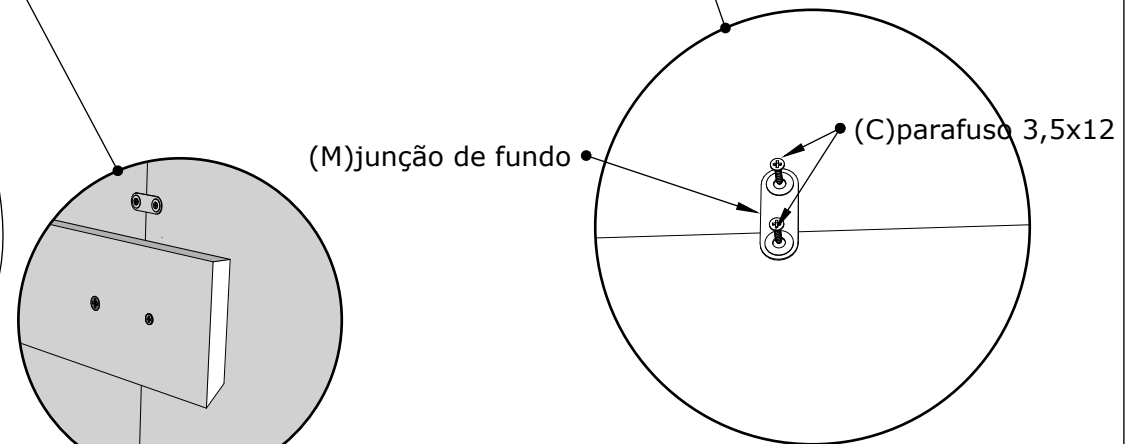
2° PASSO: Montar o Painel

1 - Unir as peças painel ripado (5472), painel inferior (5473), painel intermediário (5474) e painel superior (5475). Usando as peças trava maior (5476), trava menor (5477) e mão amiga (5478) com COLA e parafusos 4,0x25mm (E).

2- Depois de unido com as peças usar junção de fundo (M) e parafuso 3,5x12mm (C) para terminar de unir os painéis.

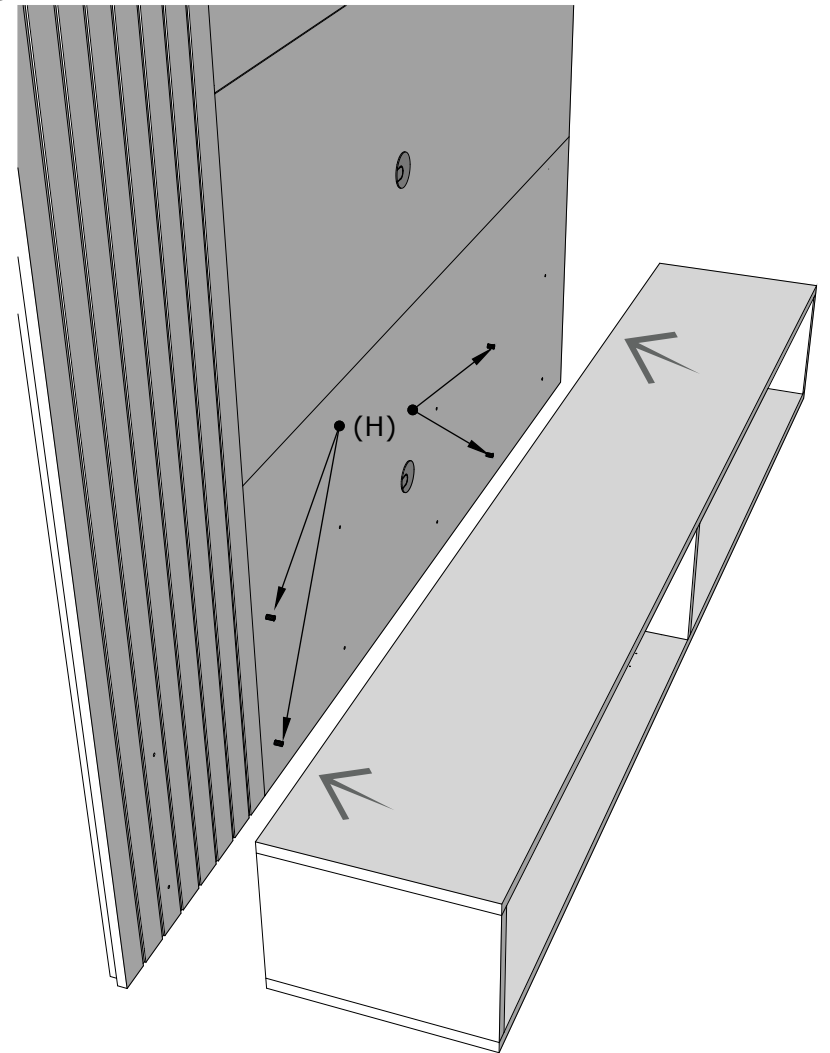
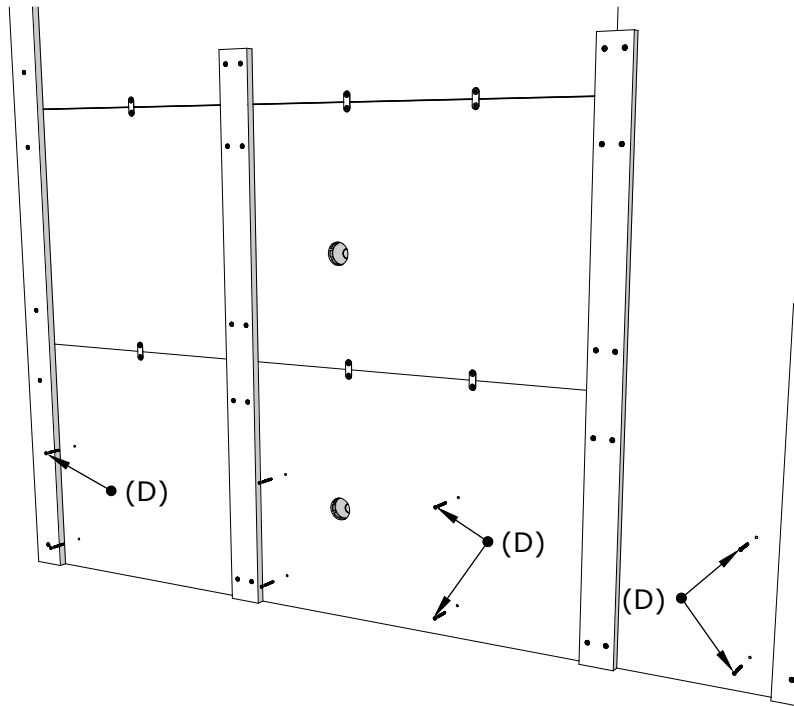
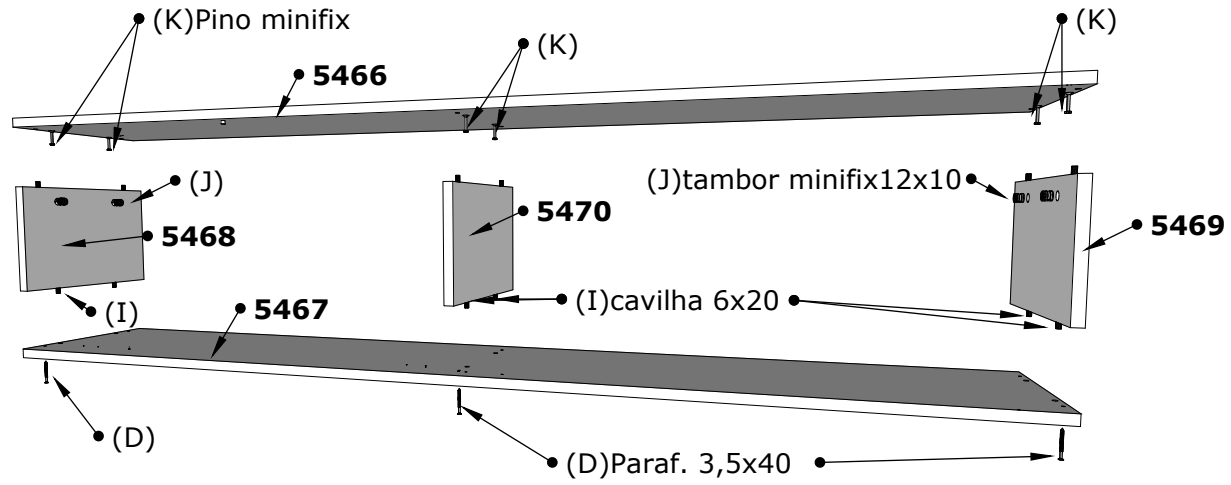


Observação: Distâncias que as travas devem ficar. Uma das travas menores tem que ficar entre os painéis

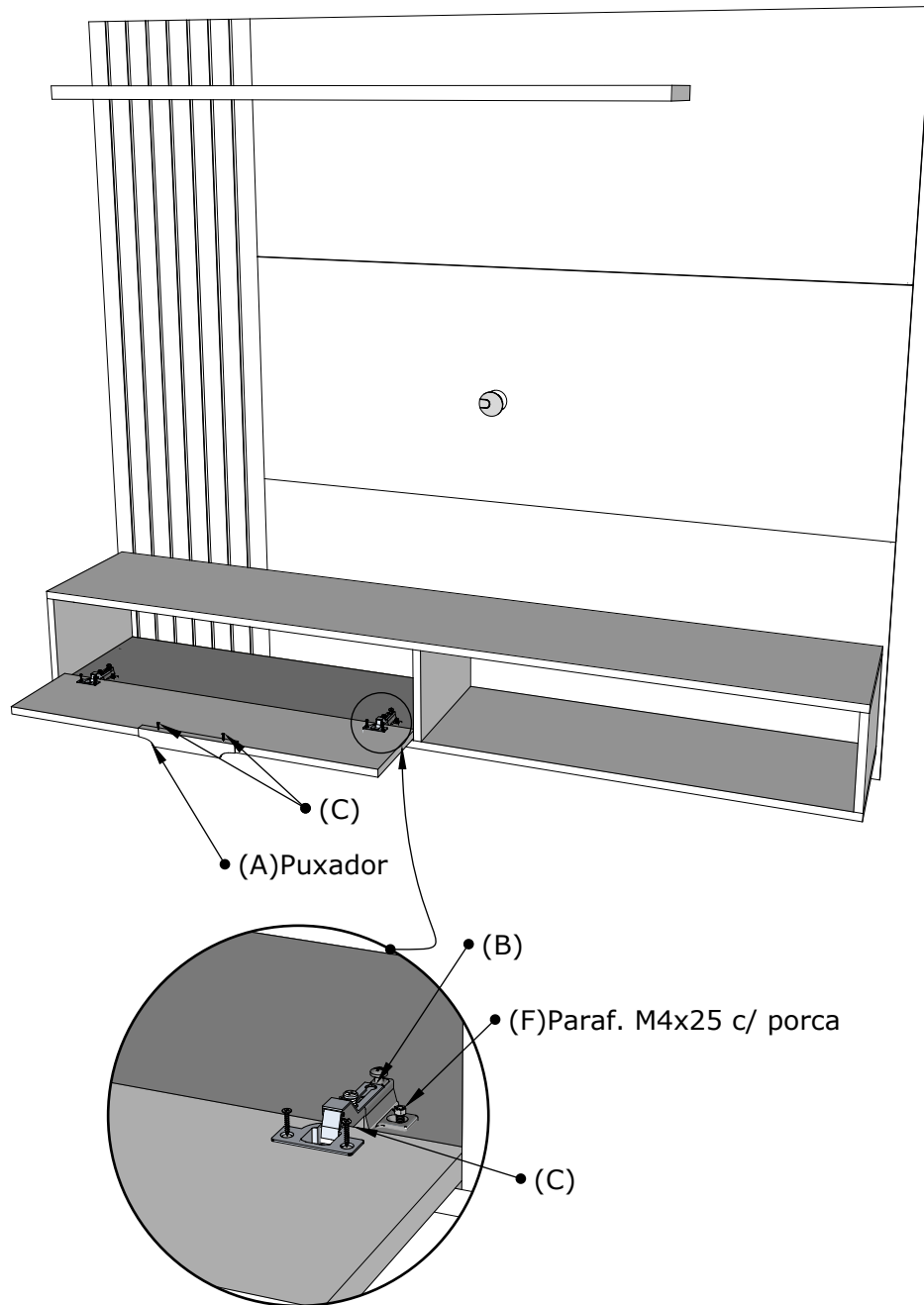


DETALHE MÃO AMIGA

3° PASSO: Montar o nicho



4° PASSO: Montar a porta



5° PASSO: Mão amiga na parede

