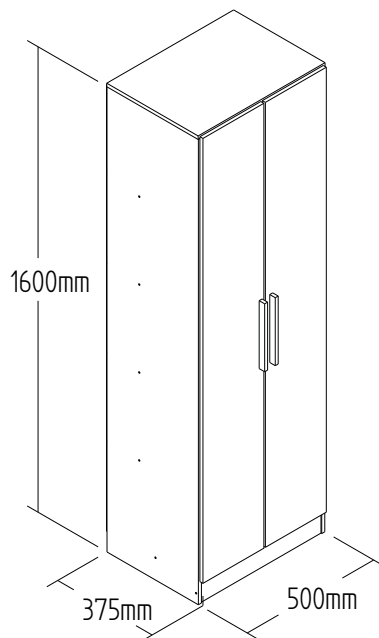


RP1206 - ROUPEIRO

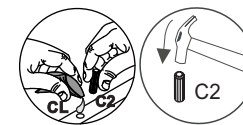
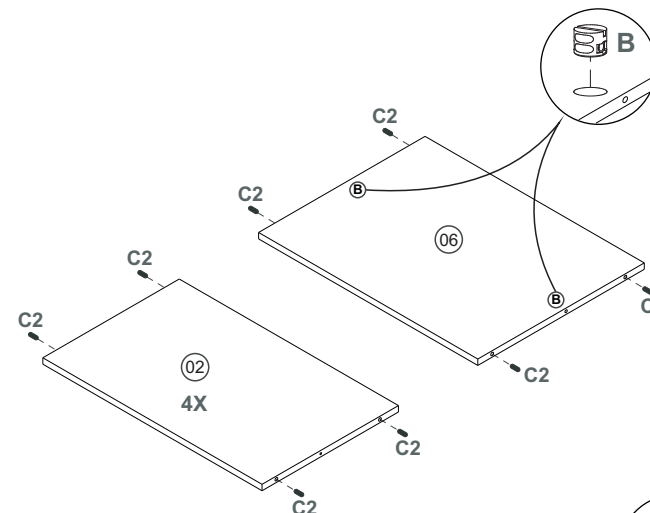
Manual de Montagem
Assembly Instructions
Instrucción de Montaje

decibal[®]
móveis

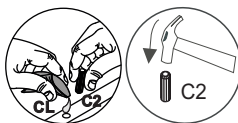
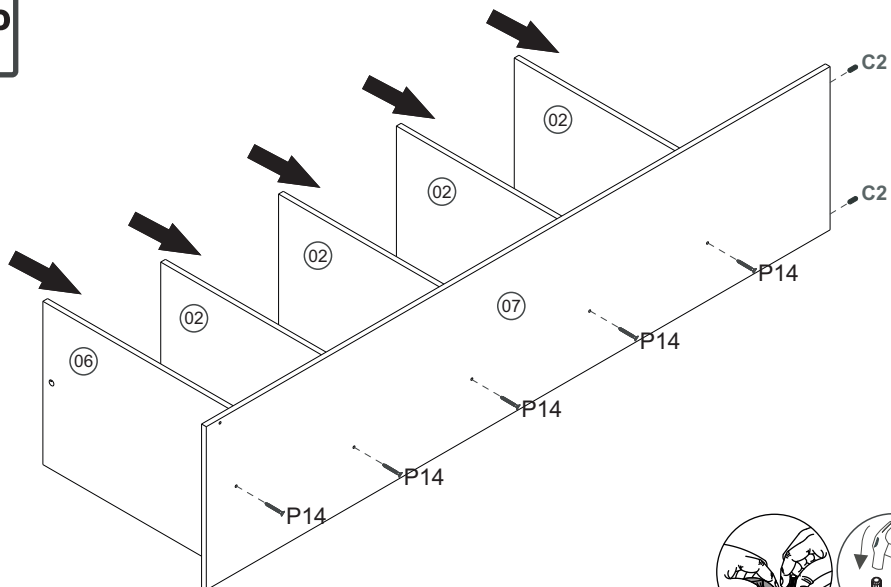
Produto Montado
Producto final
Assembled



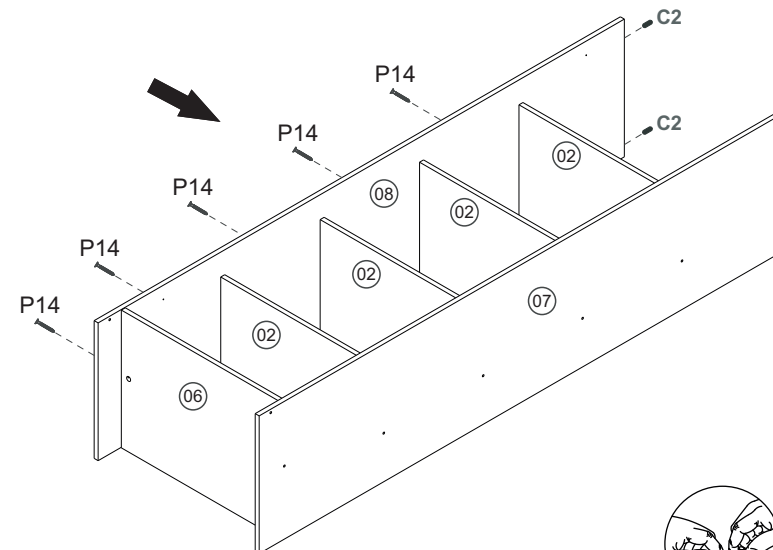
01°



02°



03°

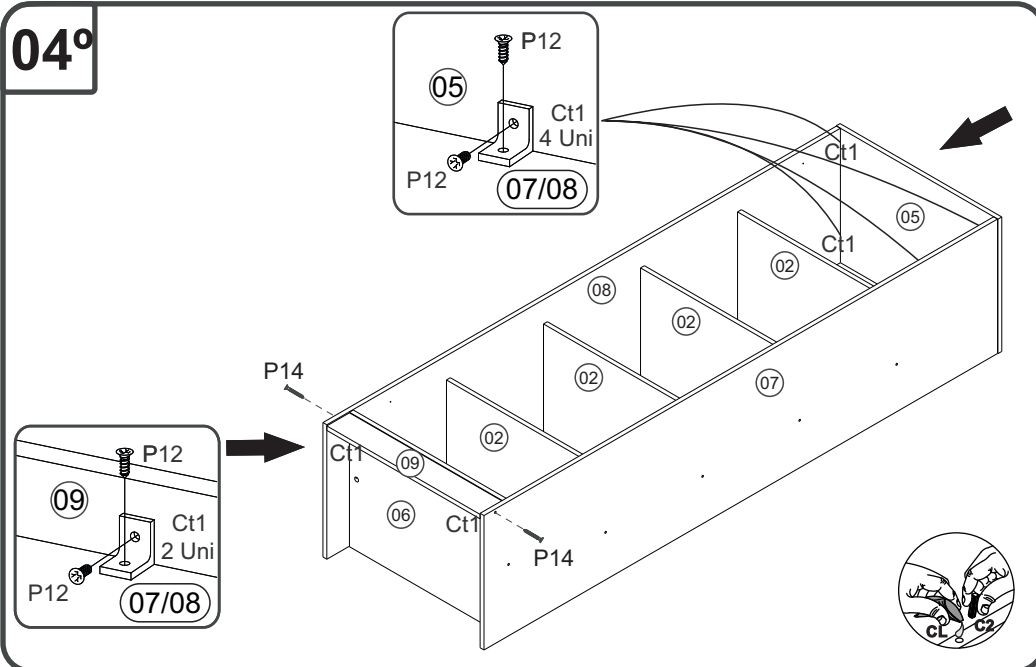


RP1206 - ROUPEIRO

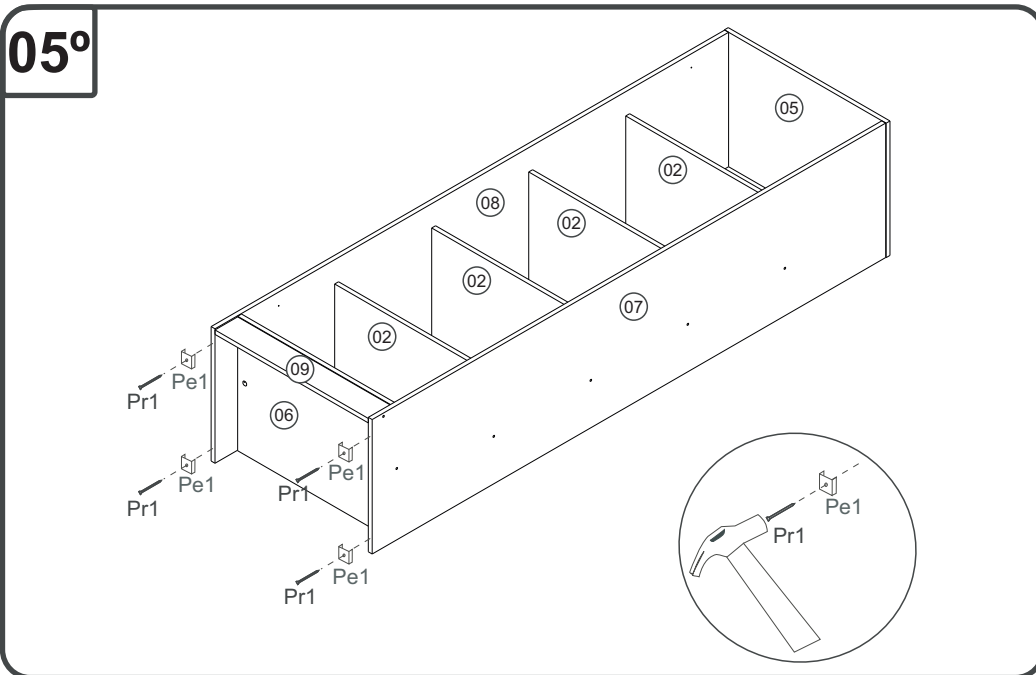
Manual de Montagem
Assembly Instructions
Instrucción de Montaje

decibal[®]
móveis

04°



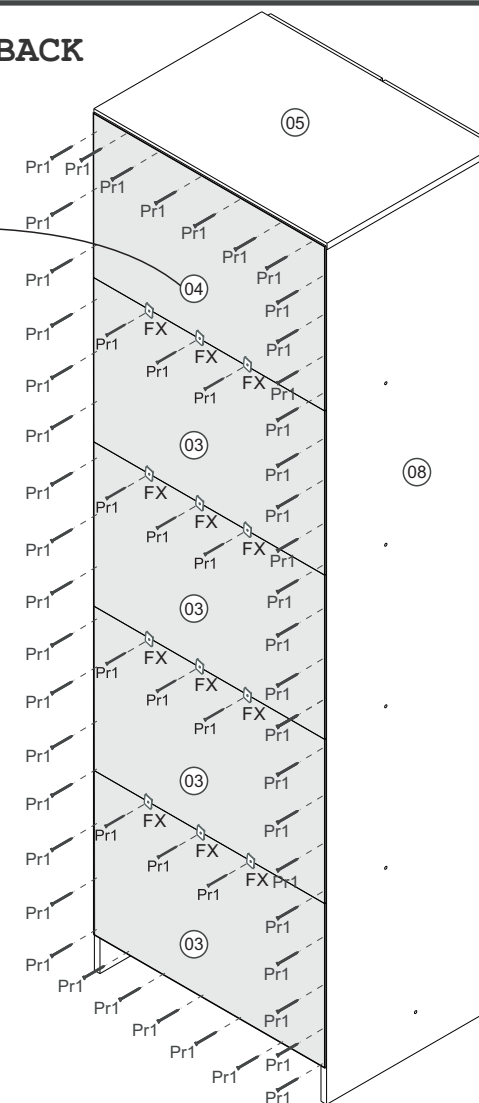
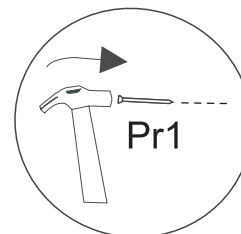
05°



06°

COSTA/REVÉS/BACK

COSTA/REVÉS/BACK
(04) 1 UNI



ATENÇÃO!!!! montadores e consumidores
* Ajustar o torque da parafusadeira para não danificar as peças escareando o parafuso *

ATENCIÓN!!!! montadores e consumidores
* Ajuste el torque del destornillador para no dañar las piezas avallanando el tornillo *

ATTENTION!!!! assemblers and consumers
* Adjust the torque of the screwdriver so as not to damage the parts by countersinking the screw *

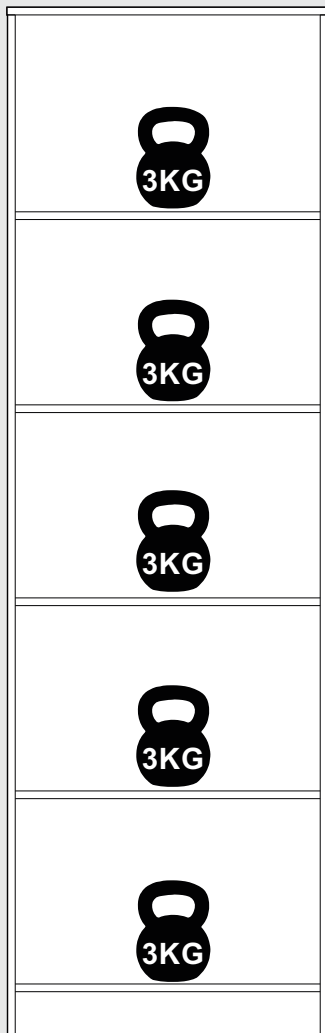
RP1206 - ROUPEIRO

Manual de Montagem
Assembly Instructions
Instrucción de Montaje

decibal[®]
móveis

07°

PESO SUPORTADO/PESO SOPORTADO/WEIGHT SUPPORTED



www.decibal.com.br



60 min.

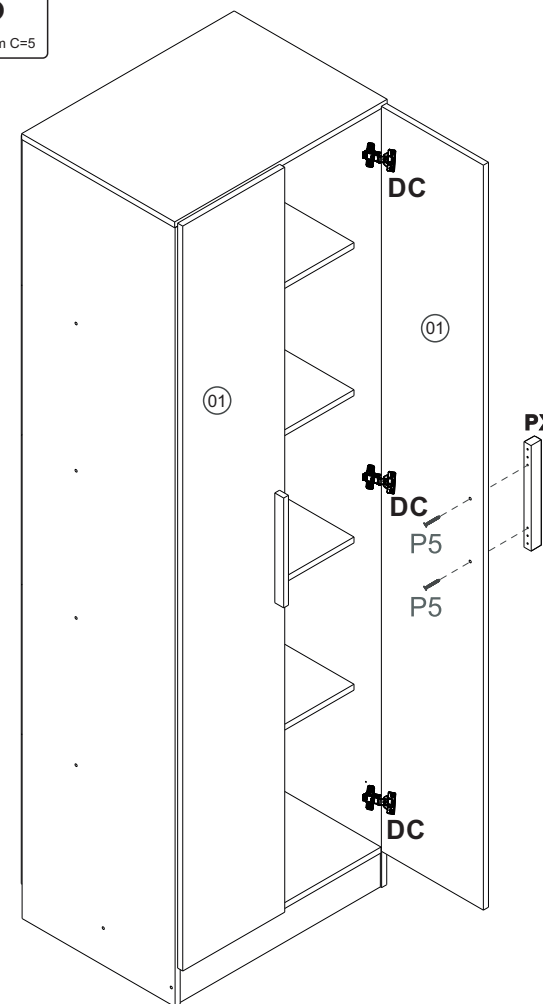
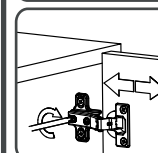
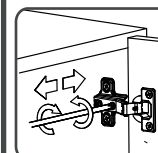
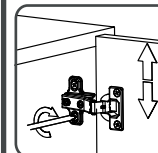
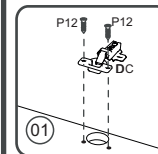
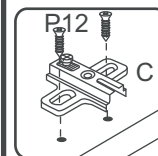


1 montador
1 ajustador
1 Fitter

08°

D C5

DOBADIÇA/BISAGRA/HINGE D=26mm C=5



Ferramenta necessária
Necessary tools
Herramientas necesarias









RP1206 - ROUPEIRO

Manual de Montagem
Assembly Instructions
Instrucción de Montaje

decibal[®]
móveis

Ferragens/ Herrajes/ Hardware

escala (1:1)

LEGENDA	DESCRIÇÃO/DESCRIPCIÓN/DESCRIPTION	CÓDIGO	QUANT.
P14	 PARAFUSO/TORNILLO/SCREW 4X40	09324	12
PR1	 PREGO/CLAVO/NAIL 10X10	01330	80
C2	 CAVILHA/TARUGO/DOWEL 6X30 MM	01211	25
P5	 PARAFUSO/TORNILLO/SCREW 3,5X25	09955	04
P12	 PARAFUSO/TORNILLO/SCREW 3,5X13	09927	36
B	 BUCJA/BUJE/BUCHING	02734	02

escala (N/A)

LEGENDA	DESCRIÇÃO/DESCRIPCIÓN/DESCRIPTION	CÓDIGO	QUANT.
CL	 COLA/PEGAMENTO/GLUE	01213	01
ET	 ETIQUETA LOGO DECIBAL/LABEL DECIBAL	01312	01
DC	 DOBRADIÇA/BISAGRA/HINGE D=26mm C=5mm	12656	06
CT1	 CANTONEIRA/PIEZA L/SHEET	03077	06
PE1	 PÉ/PATA/FOOT	01367	04
PX	 PUXADOR/PEGADOR/HANDLE	0569674	02
FX	 FIXADOR COSTA/FIJADOR FONDO/FIXER COAST	01331	16
AD	 ADESIVO/ADHESIVO/ADHESIVE 15mm	BRANCO 03379	15

Instrucción de Montaje

Relação de Peças/ Relación de Piezas/Parts List

Nº	CÓDIGO/CODE	DESCRIÇÃO/DESCRIPCIÓN/DESCRIPTION	QTD/CANT	VOL.
1	0549525	PORTA/PUERTA/DOOR 1518X240X12MM	2,00	1
2	0549522	PRATELERIA/ESTANTE/SHELF 474X295X12MM	4,00	1
3	0549526	COSTA/REVÉS/BACK 295X300X2,8MM	4,00	1
4	0549646	COSTA MAIOR/REVÉS/BACK 495X320X2,8MM	1,00	1
5	0549521	TAMPO/TAPA/TOP 500X360X12MM	1,00	1
6	0549518	BASE INF 474X360X12MM	1,00	1
7	0549519	LATERAL DIR/LATERAL/SIDE 1588X360X12MM	1,00	1
8	0549520	LATERAL ESQ/LATERAL/SIDE 1588X360X12MM	1,00	1
9	0549523	RODAPÉ/ZÓCALO/BASEBOARD 474X70X12MM	1,00	1

ATENCIÓN!!!! montadores e consumidores

* Para limpiar el mueble utilice solamente un paño húmedo (humedecido con agua limpia o con un jabón suave).
A continuación, utilice un paño seco. Evite el exceso de humedad.
* Evite uso de alcohol, hipoclorídrico solución basada, detergente y otros productos químicos, mismo diluidos en agua.
No utilice productos abrasivos de ningún tipo.

ATTENTION!!!! assemblers and consumers

* To clean the furniture, use only a damp cloth (humidify it only in pure water ou water and neutral soap). After, use a dry cloth. Avoid excessive humidity.
* Avoid using alcohol, bleach, detergent and other chemical products, even diluted in water. Do not use any kind of abrasive cleaning agents to clean the furniture.
The use of such products may jeopardize the final characteristics of the furniture.

ATENÇÃO!!!! montadores e consumidores

* Para limpar o móveis utilize somente um pano úmido (umedecido em água pura ou água com sabão neutro). Depois, passe um pano seco. Evite a umidade excessiva.
* Evite usar álcool, água sanitária, detergente e outros produtos químicos, mesmo diluídos em água. Não utilize produtos abrasivos de nenhuma espécie

Medida em mm

