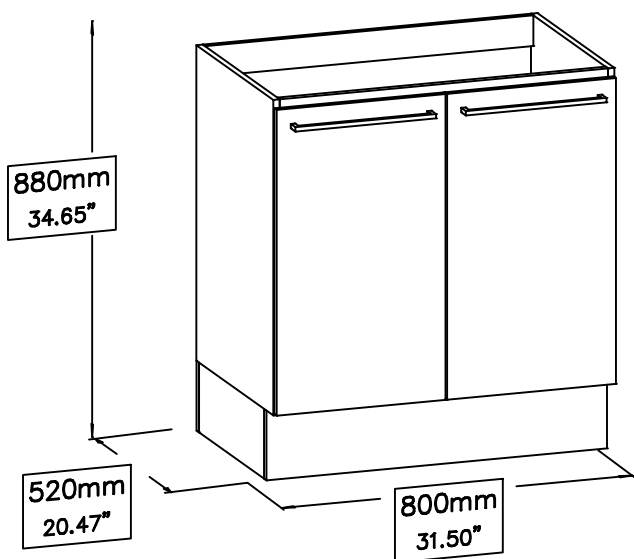


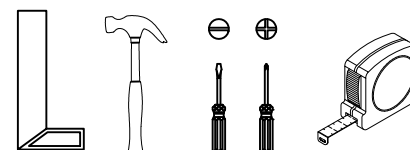
kappesberg

A montagem deve ser efetuada por UMA pessoa.
El montaje debe ser efectuado por UNA persona.
The assembly must be done by ONE people.



Ferramentas necessárias para montar o móvel
Herramientas necesarias para armar el mueble.

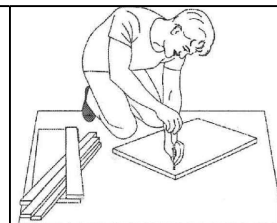
Tools needed to assemble the furniture.



Montar o móvel sobre uma superfície limpa e plana

Armar el mueble sobre una superficie limpia y plana

Assemble the furniture on a clean and flat surface

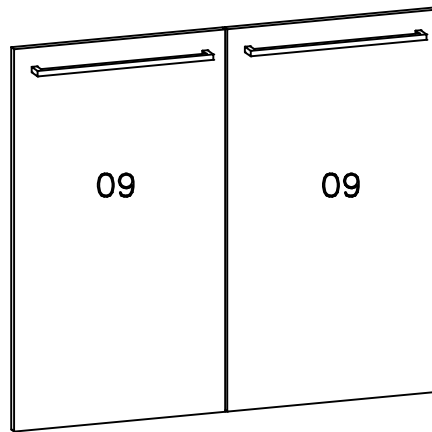
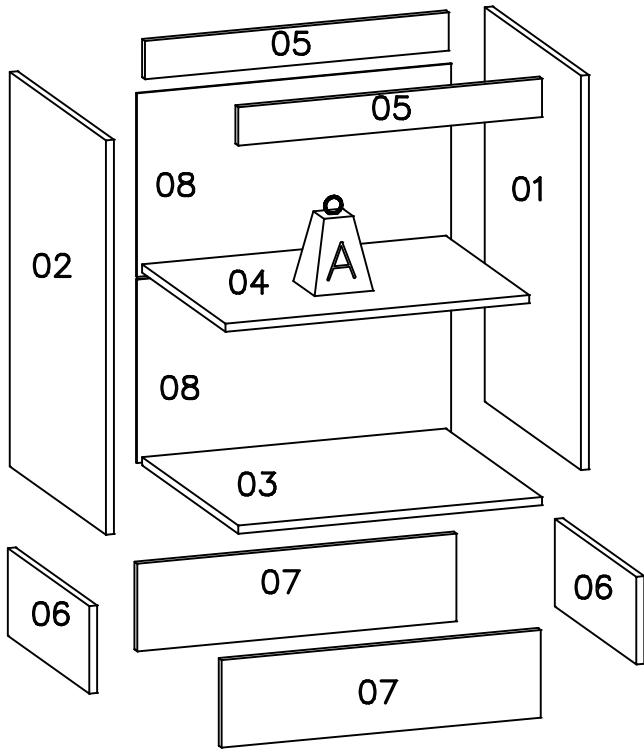
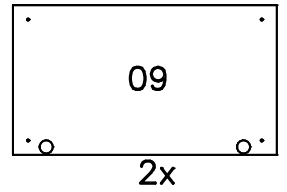
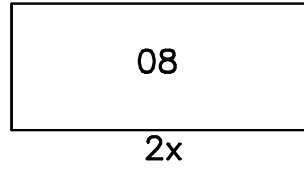
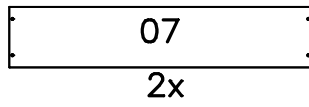
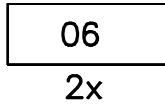
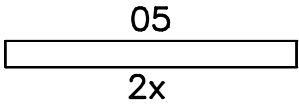
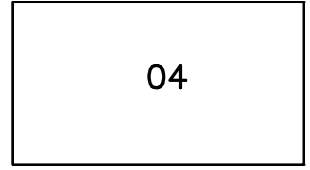
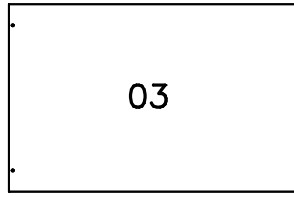
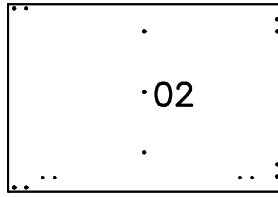
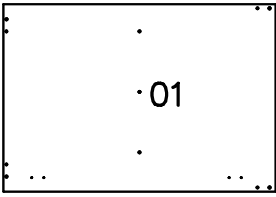


Lista de peças / Lista de piezas / List of pieces

Código / Code	Descrição	Descripción	Description	Quantidade / Cantidad / Amount	Comprimento / Longitud / Length (mm)	Comprimento / Longitud / Length (in.)	Largura / Ancho / Width (mm)	Largura / Ancho / Width (in.)	Espessura / Espesor / Thickness (mm)	Espessura / Espesor / Thickness (in.)	Caixa / Caja / Box
01	Lateral direita	Lateral derecha	Right side	1	720	28.35"	496	19.53"	15	.59"	A
02	Lateral esquerda	Lateral izquierda	Left side	1	720	28.35"	496	19.53"	15	.59"	A
03	Base	Pieza de suelo	Base	1	770	30.31"	496	19.53"	15	.59"	A
04	Prateleira	Estantería	Shelf	1	770	30.31"	430	16.93"	15	.59"	A
05	Travessa	Travesaño	Cross-piece	2	770	30.31"	70	2.76"	15	.59"	A
06	Rodapé lateral	Falda lateral	Side Skirting	2	420	16.54"	160	6.30"	15	.59"	A
07	Rodapé	Zócalo	Baseboard	2	799	31.46"	160	6.30"	15	.59"	A
08	Costas	Pieza del fondo	Back panel	2	790	31.10"	335	13.19"	3	.12"	A
09	Porta	Puerta	Door	2	698	27.48"	396	15.59"	15	.59"	A

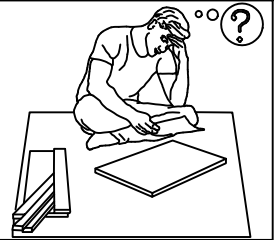
M623

IDENTIFICAÇÃO DAS PEÇAS/ IDENTIFICACIÓN DE LAS PIEZAS/ PARTS IDENTIFICATION



Duvidas? entrar em contato:
¿Dudas? Ponerse en contacto:
Doubts? Get in touch:

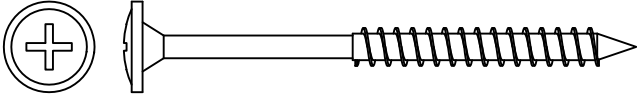
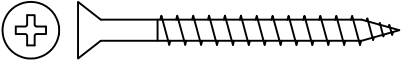
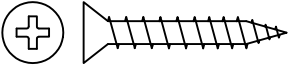


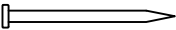
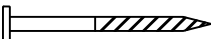
Fone: (51) 3635-8839
www.kappesberg.com.br



	Kg	lb
A	7	15.43lb

M623

IDENTIFICAÇÃO DOS ACESSÓRIOS/ IDENTIFICACIÓN DE ACCESORIOS/ IDENTIFICATION OF ACCESSORIES

Ferragem / Herrajes / Hardware			
	Código/ Código/ Code	Descrição / Descripción / Description	Quan./ Cant./ Amou.
PF9	50311	 Parafuso flangeado/ Tornillo de cabeza flangead/ Flanged head screw 5,0x65mm	4
PC8	226	 Parafuso chato/ Tornillo de cabeza plana/ Flat head screw 4x40mm	11
PC4	54117	 Parafuso chato/ Tornillo de cabeza plana/ Flat head screw 3,5x25mm	6
PC3	4214	 Parafuso/ Tornillo/ Screw 3,5X14	44
C1	1802	 Cavilha/ Pin/ Wooden Dowel 6x30mm	16
PR1	107	 Prego/Clavo/Nail 10x10mm	21
PR2	108	 Prego/Clavo/Nail 12x12mm	4

Prezado Montador:

- Antes de iniciar a montagem verifique as condições do ambiente de montagem;
- Confira todas as peças das embalagens com a lista de peças contida neste manual;
- Separe os acessórios, confira as medidas dos parafusos com a escala;
- Siga todas as orientações deste manual de montagem para ter o direito à garantia do produto;
- Descarte as embalagens de forma correta, destinando o plástico e o papel para reciclagem;

Estimado Montador:

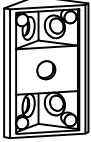

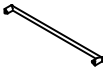




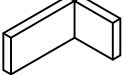
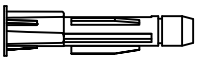
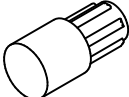
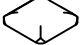
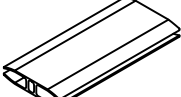
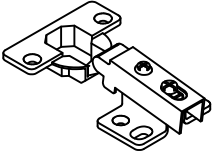
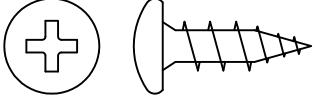
- Antes de iniciar a montagem verifique as condiciones del ambiente de montaje;
- Confirme todas las piezas de los paquetes con una lista de piezas contenida en este manual;
- Separe los accesorios, confirme las medidas de los tornillos con la escala;
- Siga todas las orientaciones de este manual de montaje para tener el derecho a la garantía del producto;
- Descarte como empaques de forma correcta, destinando el plástico y el papel para reciclaje;

Dear Fitter:

- Before starting montagem check as conditions of the assembly environment;
- Check out all the packaging com a list of fish contained in this manual;
- Separate the accessories, check the measures two parafusos com to scale;
- Follow all the guidelines of this manual montagem for ter or direct to guarantee of the product;
- Discard the packages correctly, allocating either plastic or paper for recycling;

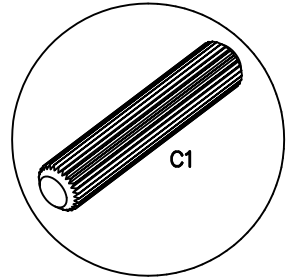
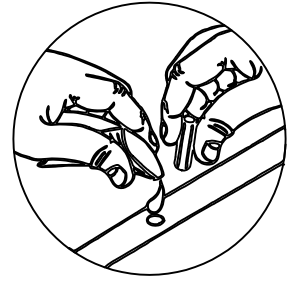
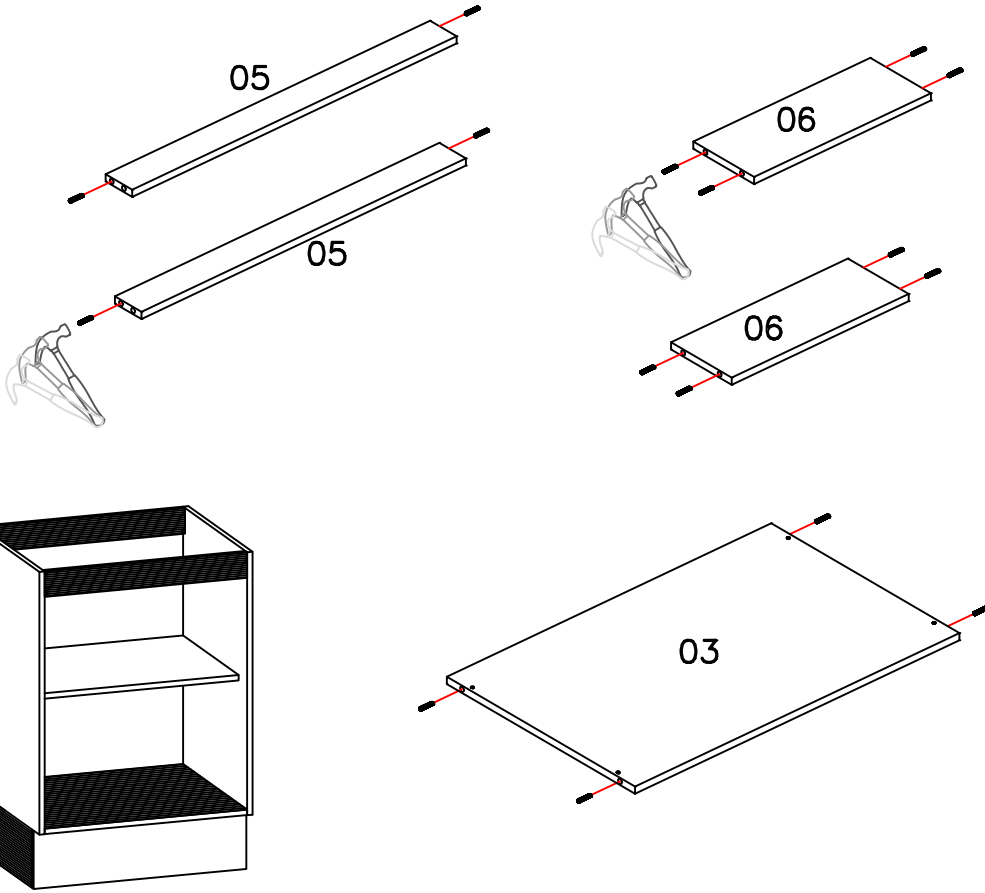
M623

IDENTIFICAÇÃO DOS ACESSÓRIOS/ IDENTIFICACIÓN DE ACCESORIOS/ IDENTIFICATION OF ACCESSORIES

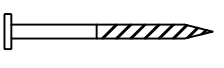
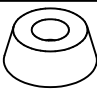


Ferragem / Herrajes / Hardware			
	Código/ Código/ Code	Descrição / Descripción / Description	Quan./ Cant./ Amou.
CG	899	 Cantoneira/Cantón /Angle bracket	4
LM	85	 "L" de metal/Cantón "L" de metal/Metal angle bracket "L"	8
PX	63108	 Puxador/Asar/Handle	2
SD	1901	 Sapata deslizadora preta/Zapata negra/Shoe black	4
EM	58	 Etiqueta marca/Tag label "Kappesberg"	1
TP2	NGFE/NGVE=63102 (Nogueira)	 Tapa furo/Tapa del agujero/Screw cap cover 13mm	10
S10	17024	 Suporte aéreo/Soporte de seguridad/Safety bracket	2
CS	6959	 Capa para suporte /Cubierta de soporte/Support cover	2
BC	529	 Bucha invasiva/Adapter sleeve/ Manga del adaptador	4
S2	118	 Suporte para prateleira/Soporte de estante/Shelf support 6x8mm	6
GS	40534	 Silicone/Silicona/ Selecone	4
PH	NGFE/NGVE=26076 (Carvalle)	 Perfil H/Perfil de acabado/Finishing profile	1
DO11	51322	 Dobradiça reta calço fixo e amortecedor/Bisagra/ Hinge 35mm	4
	61971	 Parafuso da dobradiça/ Tornillo del bisagra/Hinge Screw 4,0x14	24

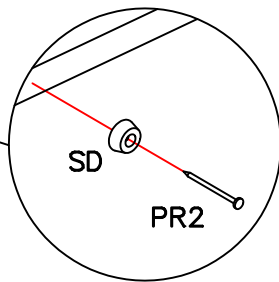
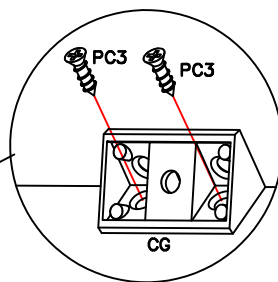
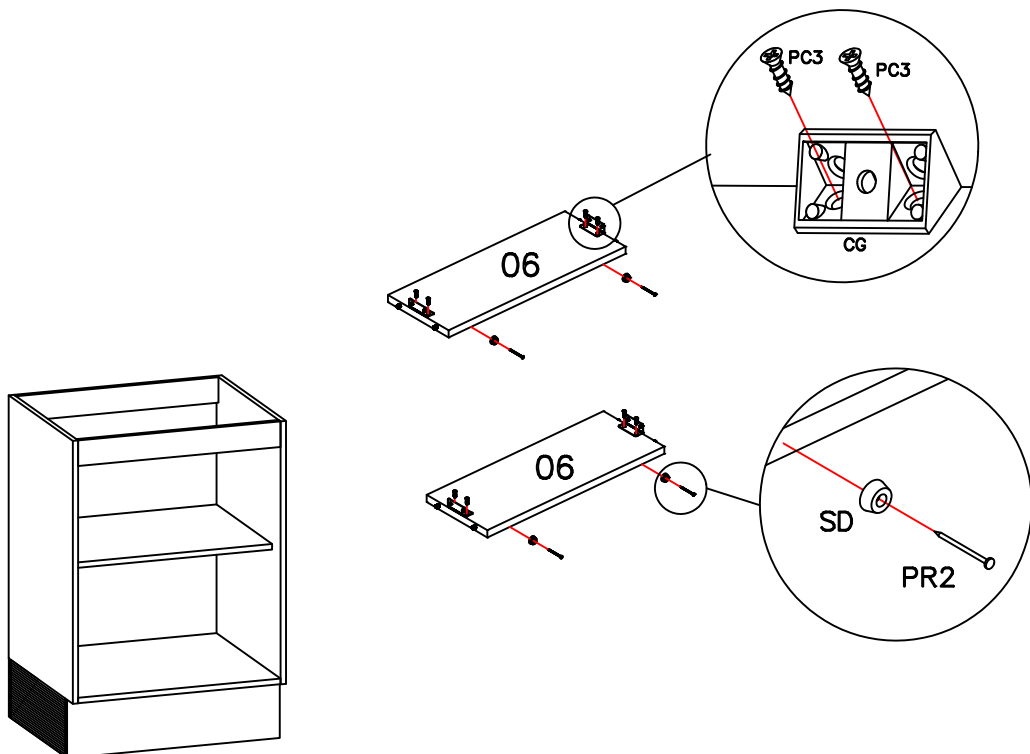
01 PASSO/ PASO/ STEP

C1		16
----	---	----



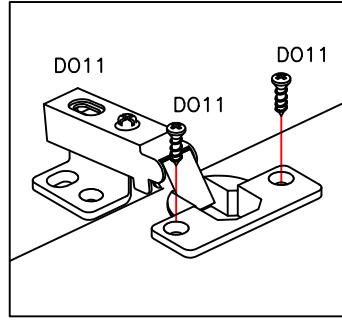
02 PASSO/ PASO/ STEP

PR2		4
SD		4
CG		4
PC3		8



M623

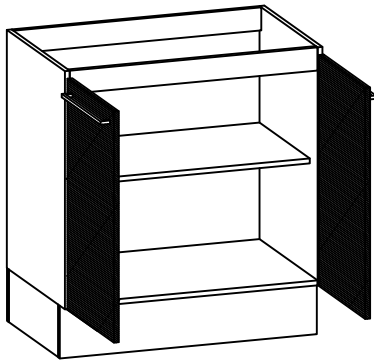
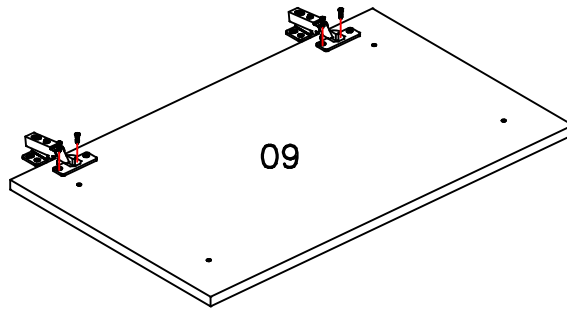
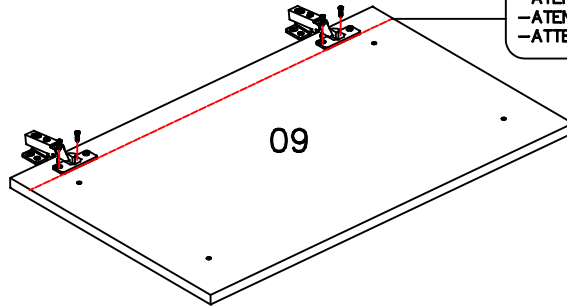
03 PASSO/ PASO/ STEP



D011		4
D011		8

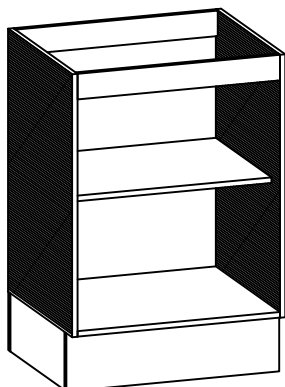
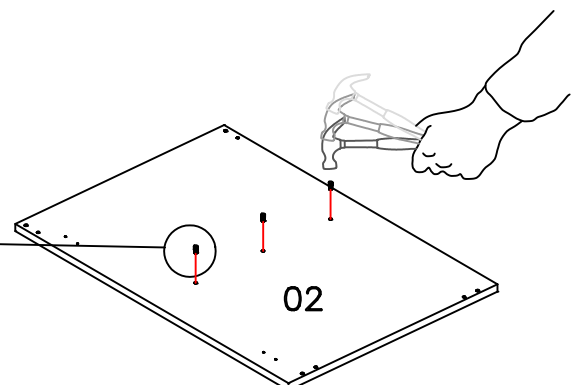
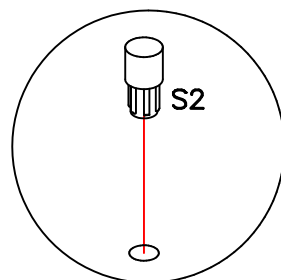
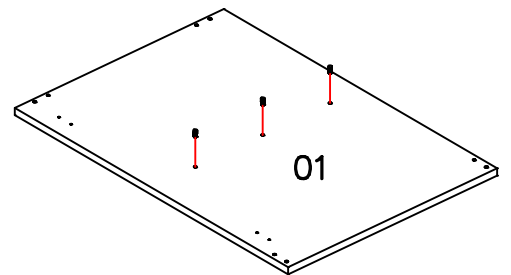


-ATENÇÃO PARA O ALINHAMENTO DAS DOBRADIÇAS
 -ATENCIÓN PARA ALINEAR LAS BISAGRAS
 -ATTENTION TO THE ALIGNMENT OF THE HINGES




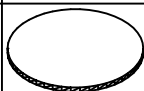
04 PASSO/ PASO/ STEP

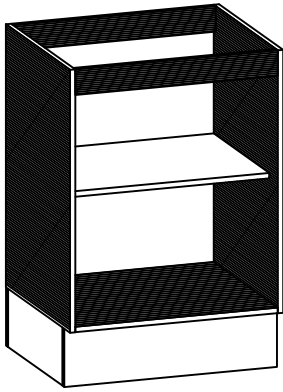
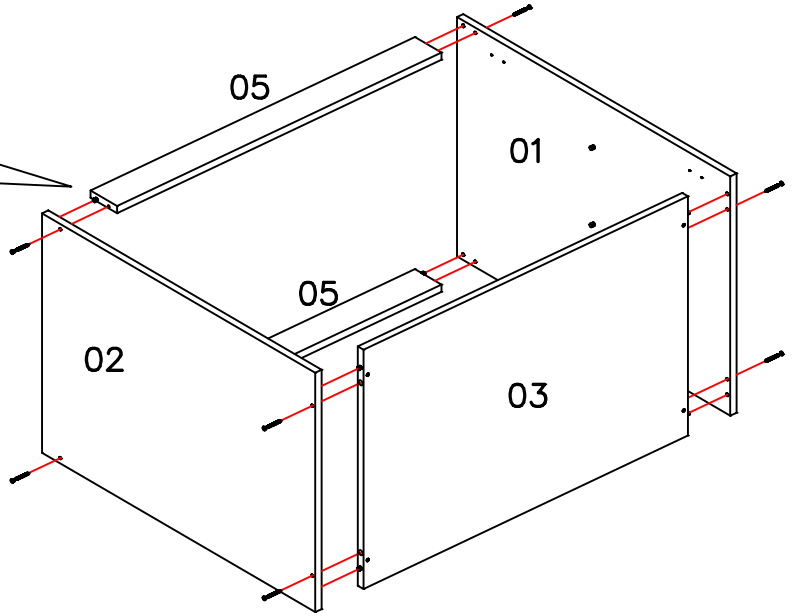
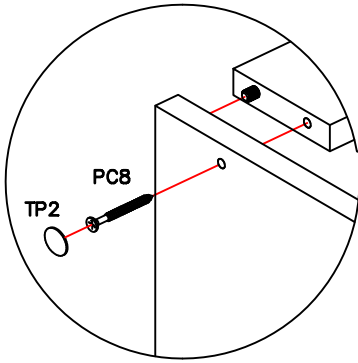
S2		6
----	--	---



M623

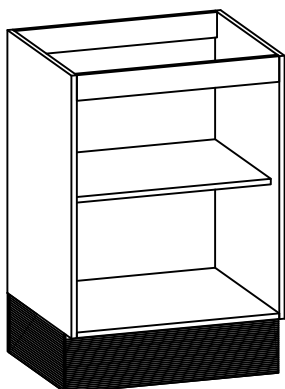
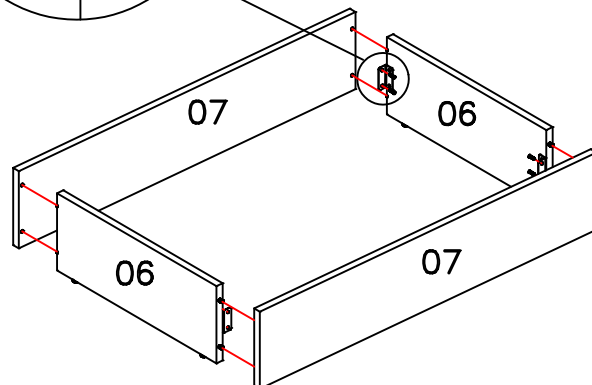
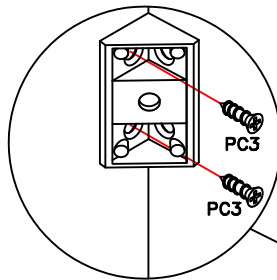
05 PASSO/ PASO/ STEP

PC8		8
TP2		8



06 PASSO/ PASO/ STEP

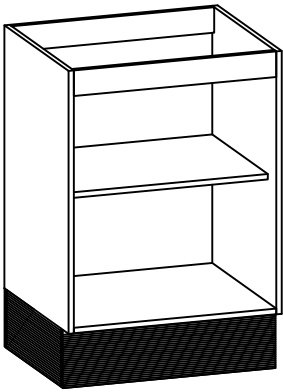
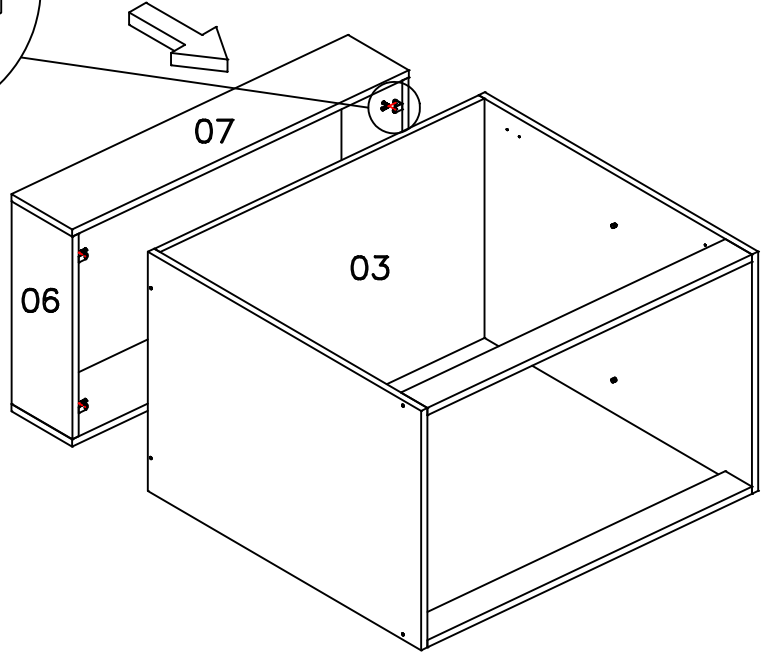
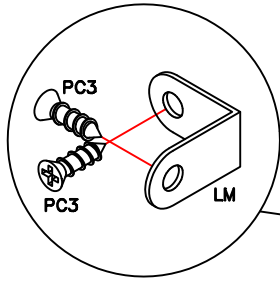
PC3		8
-----	---	---



M623

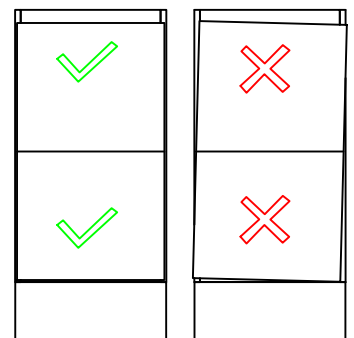
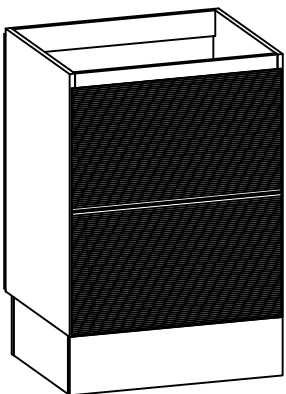
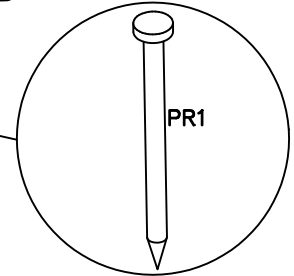
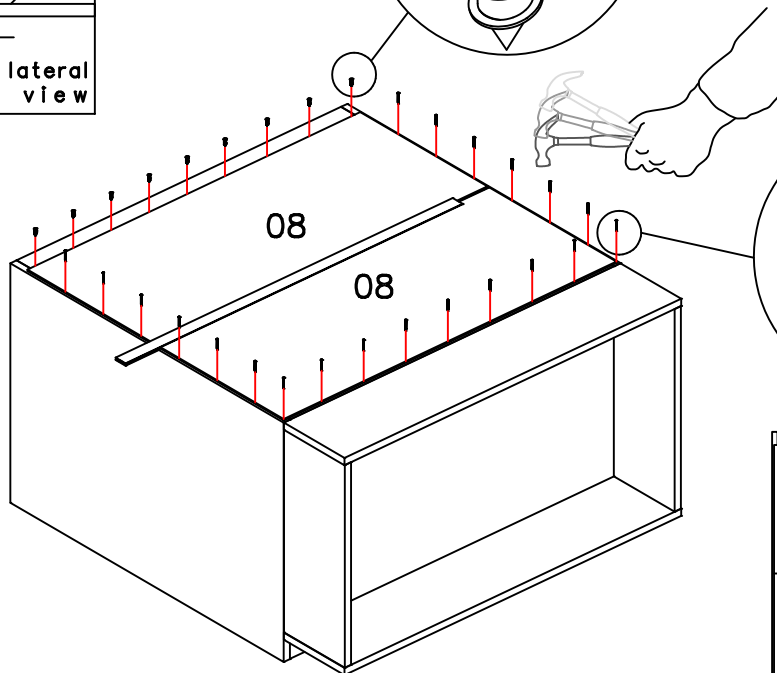
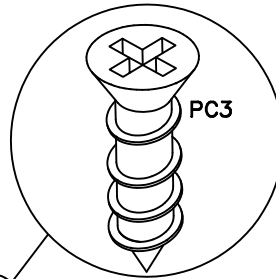
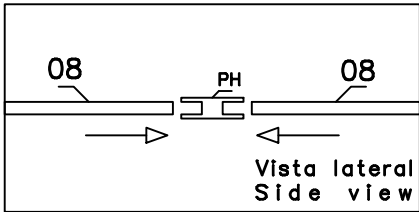
07 PASSO/ PASO/ STEP

LM		4
PC3		8




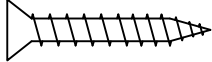

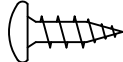
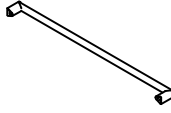

08 PASSO/ PASO/ STEP

PR1		21
PC3		8
PH		1



M623

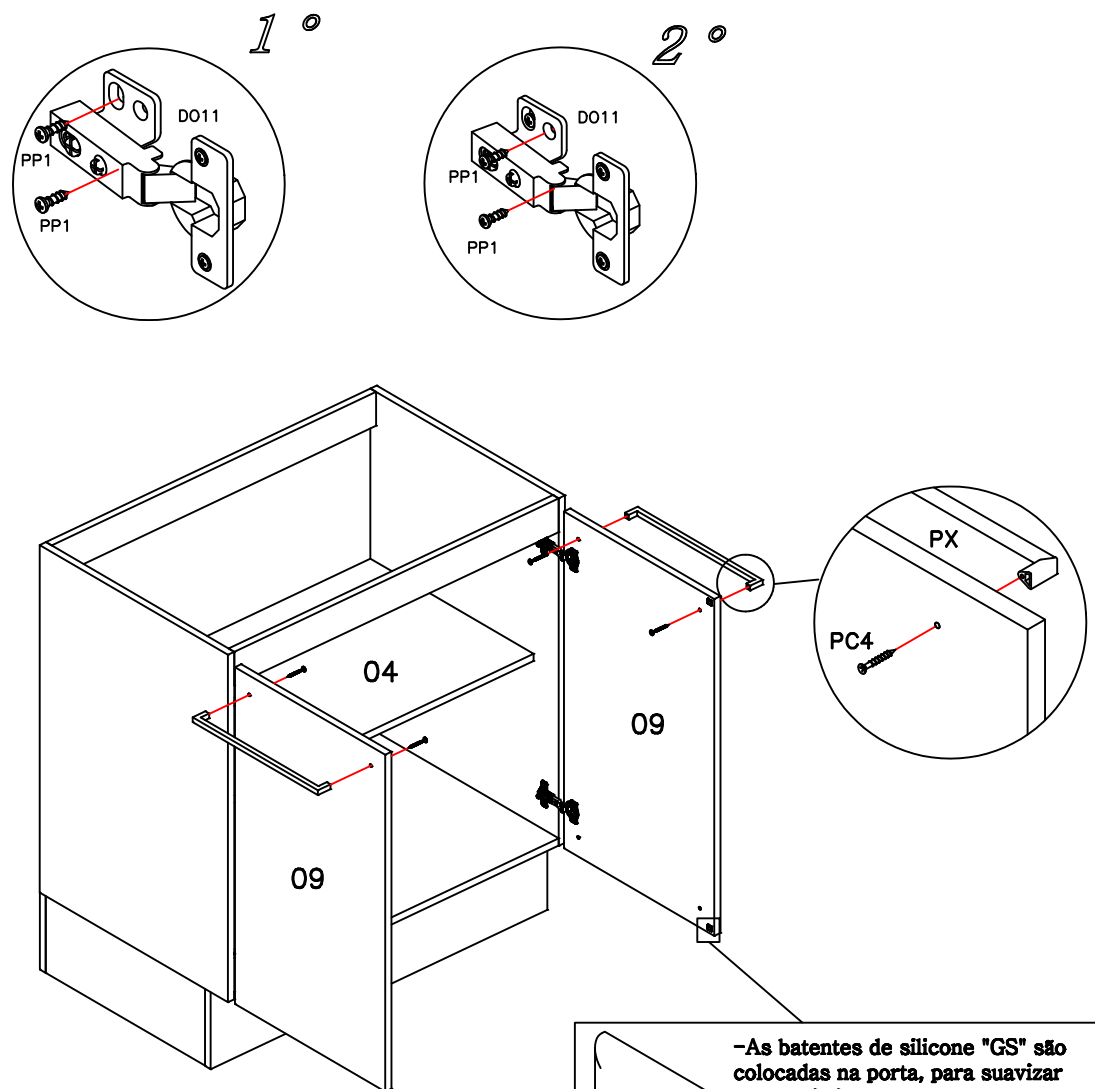
09 PASSO/ PASO/ STEP

PC4			4
D011			16
PX			2
GS			4

NOTA: Utilize o furo oblongo para posicionar a altura da dobradiça. E por fim quando a porta estiver posicionada de maneira correta utilize o furo circular para garantir que a mesma não se desloque.

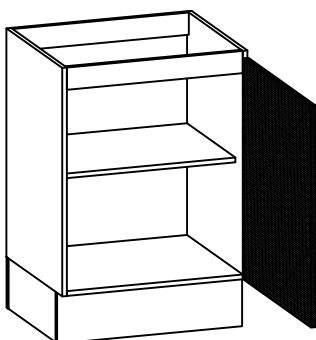
NOTAS: Utilice o furo oblongo para posicionar a altura da dobradiça. E por fim quando a porta estiver posicionada de maneira correta utiliza o furo circular para garantir que a mesma não se desloque.

NOTE: Use the oblong edge to position at the height of the dobradiça. And for this reason, when the estiver holder is positioned in a correct way, use a circular hole to ensure that it does not loosen at the same time.



GS

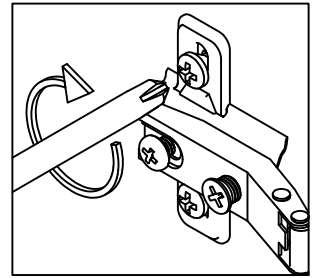
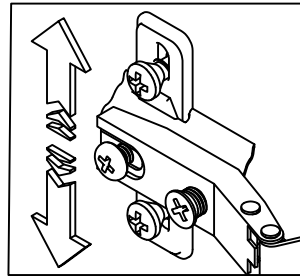
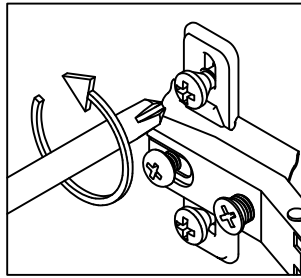
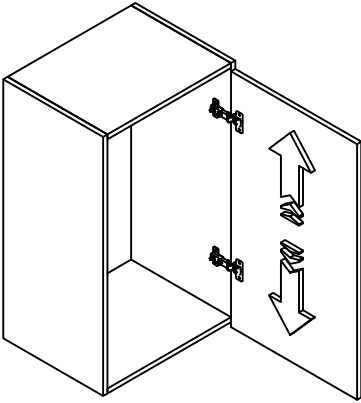
-As batentes de silicone "GS" são colocadas na porta, para suavizar eventuais impactos.
 -Los topes de silicona "GS" se colocan en la puerta, para suavizar los impactos.
 -The silicone stops "GS" are placed on the door, to soften any impacts.



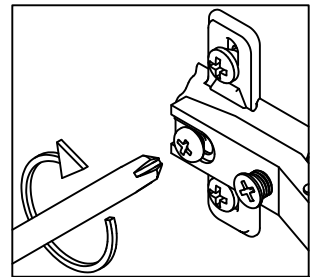
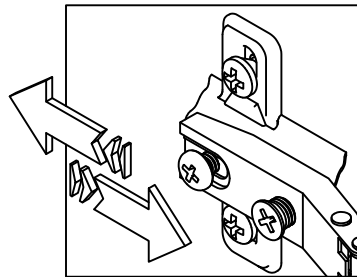
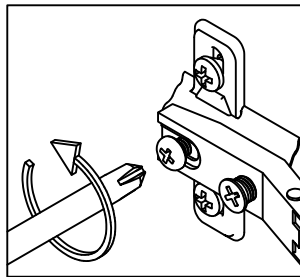
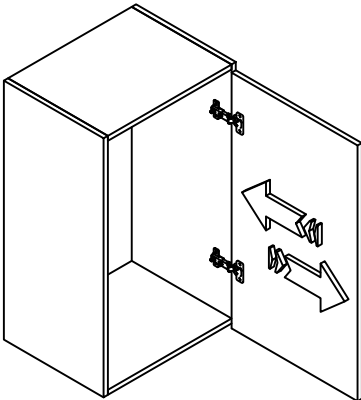
M623

10 AJUSTE DE PORTAS/ AJUSTE DE PUERTA/ DOORS ADJUSTMENT

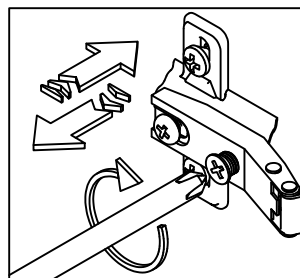
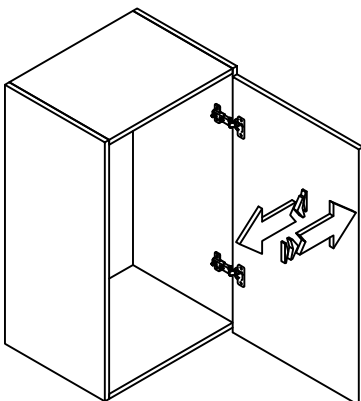
REGULAGEM VERTICAL/ AJUSTE VERTICAL/ VERTICAL ADJUSTMENT



REGULAGEM PROFUNDIDADE/ AJUSTE PROFUNDIDAD/ DEPTH ADJUSTMENT

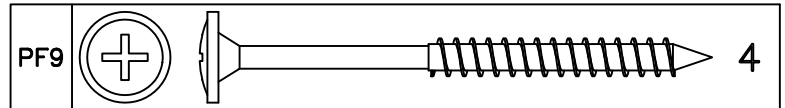



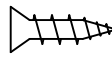

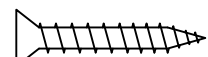


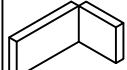
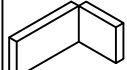
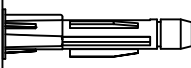
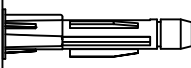


REGULAGEM HORIZONTAL/ AJUSTE HORIZONTAL/ HORIZONTAL ADJUSTMENT

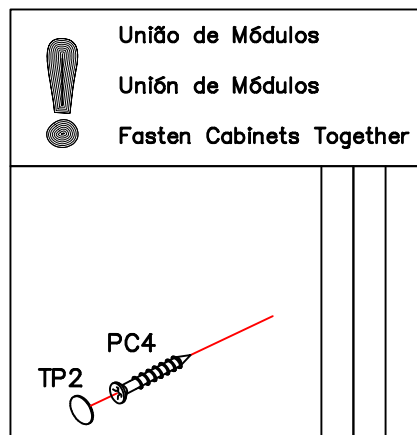
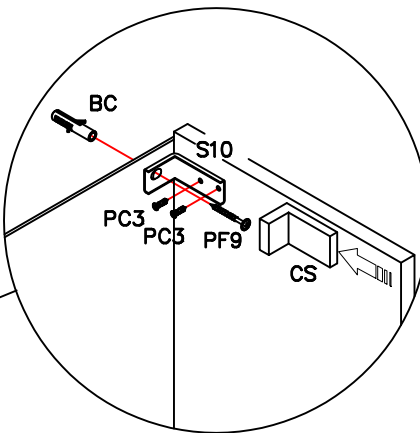
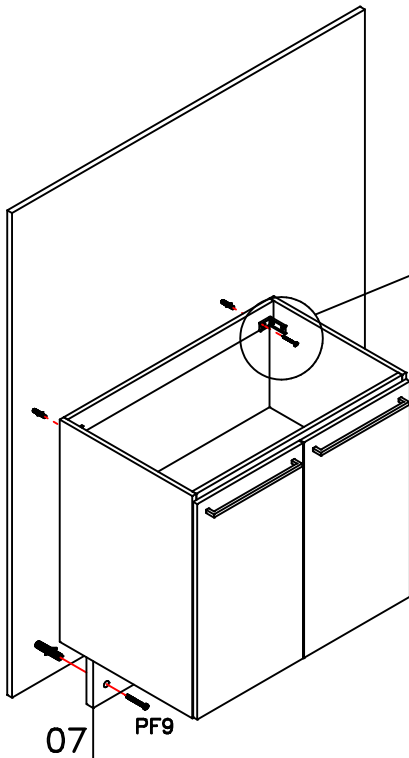


M623

11 PASSO/ PASO/ STEP



PC3			4
PC4			2
S10			2
CS			2
BC			4
TP2			2



Para montar a cozinha suspensa:

- Utilize o rodapé frontal "07" que acompanha o móvel como apoio para sua fixação na parede, utilizando a bucha "BC" e o parafuso "PF9".
- Em cada lateral fixe um suporte aéreo metalizado "S10" com o parafuso "PC3" e na parede com o parafuso "PF9" e com a bucha "BC".
- Coloque uma capa "CS" em cada suporte "S10".

Para montar la cocina suspendida:

- Utilizar el rodapié frontal "07" que viene con el mueble como soporte para fijarlo a la pared, mediante el casquillo "BC" y el tornillo "PF9".
- En cada lado, fijar un soporte aéreo metalizado "S10" con el tornillo "PC3" y en la pared con el tornillo "PF9" y con el casquillo "BC".
- Colocar una funda "CS" en cada soporte "S10".

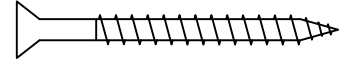
To assemble the suspended kitchen:

- Use the front skirting board "07" that comes with the furniture as a support for fixing it on the wall, using the "BC" bushing and the "PF9" screw.
- On each side, fix a metalized aerial support "S10" with the screw "PC3" and on the wall with the screw "PF9" and the bushing "BC".
- Place a cover "CS" on each support "S10".

M623

12 PASSO/ PASO/ STEP

PC8

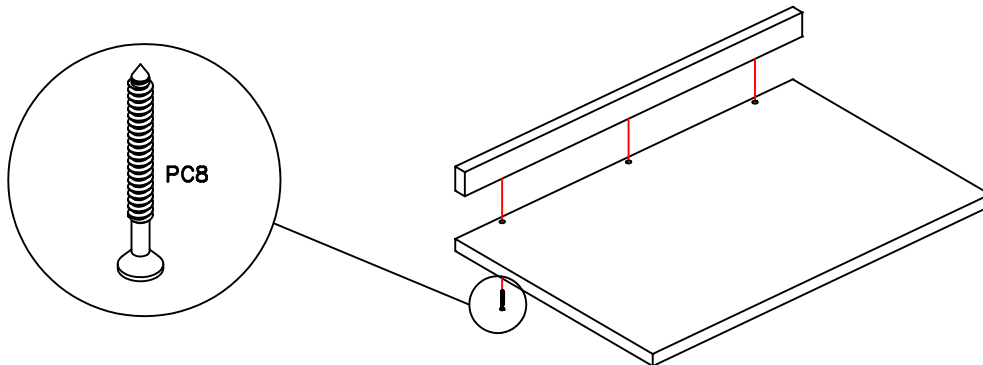


3

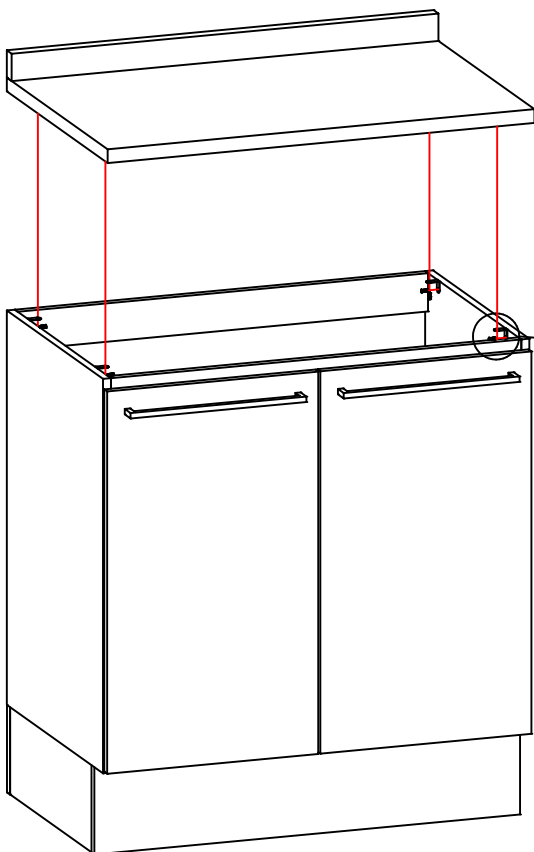
Produto segue com manual de instalação e todas as ferragens necessárias para sua montagem, e montagem do tampo. Caso não haja a compra do tampo os acessórios que contém no mesmo irão sobrar.

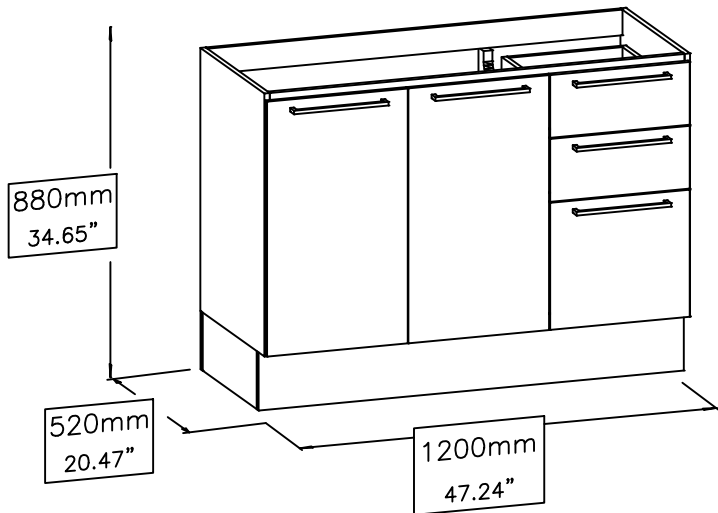
Producto a continuación con manual de instalación y todos los herrajes necesarios para su montaje, y montaje de la encimera. Si no hay compra de la tapa, los accesorios que contiene se mantendrán.

Product follows with installation manual and all the necessary hardware for its assembly, and assembly of the worktop. If there is no purchase of the top, the accessories it contains will remain.

**13** PASSO/ PASO/ STEP

LM		4
PC3		8

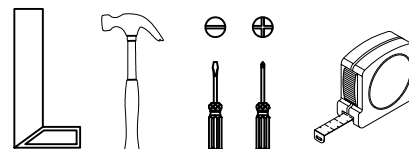




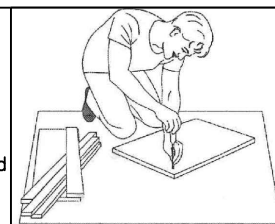
A montagem deve ser efetuada por UMA pessoa.
El montaje debe ser efectuado por UNA persona.
The assembly must be done by ONE people.



Ferramentas necessárias para montar o móvel
Herramientas necesarias para armar el mueble.
Tools needed to assemble the furniture.

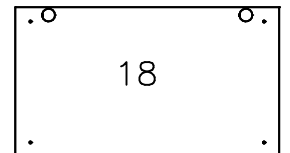
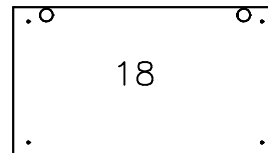
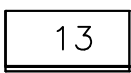
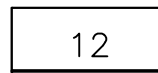
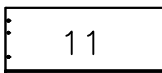
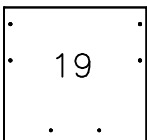
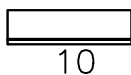
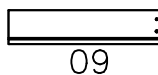
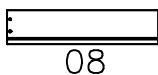
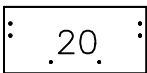
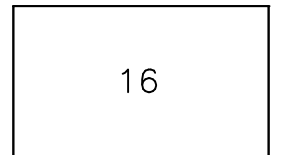
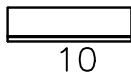
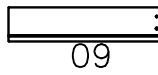
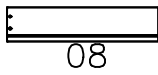
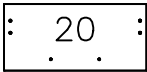
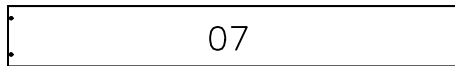
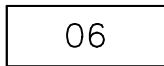
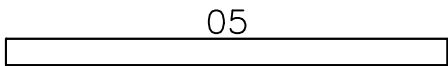
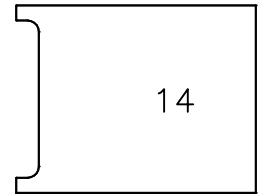
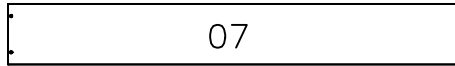
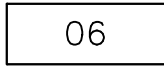
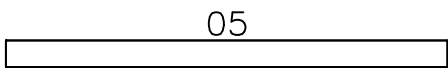
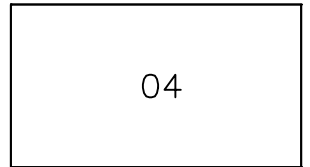
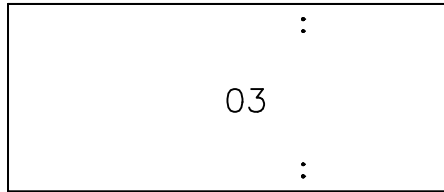
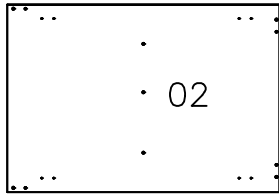
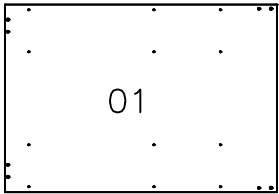


Montar o móvel sobre uma superfície limpa e plana
Armar el mueble sobre una superficie limpia y plana
Assemble the furniture on a clean and flat surface



Lista de peças / Lista de piezas / List of pieces											
Código / Code	Descrição	Descripción	Description	Quantidade / Cantidad / Amount	Comprimento Longitud / Length (mm)	Comprimento Longitud / Length (in.)	Largura / Ancho / Width (mm)	Largura / Ancho / Width (in.)	Espessura / Espesor / Thickness (mm)	Espessura / Espesor / Thickness (in.)	Caixa / Caja / Box
01	Lateral direita	Lateral derecha	Right side	1	720	28.35"	496	19.53"	15	.59"	A
02	Lateral esquerda	Lateral izquierda	Left side	1	720	28.35"	496	19.53"	15	.59"	A
03	Base	Pieza de suelo	Bottom/Base	1	1168	45.98"	496	19.53"	15	.59"	A
04	Prateleira	Estantería	Shelf	1	768	30.24"	430	16.93"	15	.59"	A
05	Travessas	Travesaño	Crosspiece	2	1168	45.98"	70	2.76"	15	.59"	A
06	Rodapé lateral	Falda lateral	Side Skirting	2	420	16.54"	160	6.30"	15	.59"	A
07	Rodapé	Zócalo	Baseboard	2	1197	47.13"	160	6.30"	15	.59"	A
08	Lateral de gaveta dir.	Lateral de cajón derecha	Right drawer side	2	420	16.54"	100	3.94"	15	.59"	A
09	Lateral de gaveta esq.	Lateral de cajón izquierda	Left drawer side	2	420	16.54"	100	3.94"	15	.59"	A
10	Cabeceira de gaveta	Cabecera de cajón	Back drawer	2	320	12.60"	100	3.94"	15	.59"	A
11	Lateral de gavetão dir.	Lateral de cajón derecha	Right Side of Drawer – Largest	1	420	16.54"	180	7.09"	15	.59"	A
12	Lateral de gavetão esq.	Lateral de cajón izquierda	Left Side of Drawer – Largest	1	420	16.54"	180	7.09"	15	.59"	A
13	Cabeceira de gavetão	Cabecera de cajón mayor	Back of Drawer – Largest	1	320	12.60"	180	7.09"	15	.59"	A
14	Divisória	División	Division	1	634	24.96"	496	19.53"	25	.98"	A
15	Costa maior	Pieza mayor del fondo	Bottom larger	2	793	31.22"	335	13.19"	3	.12"	A
16	Costas das gavetas	Piezas de fondo de los cajones	Bottom parts of the drawers	1	675	26.57"	397	15.63"	3	.12"	A
17	Fundo de gaveta	Fondo de cajón	Bottom drawer	3	333	13.11"	418	16.46"	3	.12"	A
18	Portas	Puertas	Doors	2	698	27.48"	396	15.59"	3	.12"	A
19	Frente de gavetão	Frente de cajón mayor	Largest drawer front	1	393	15.47"	348	13.70"	15	.59"	A
20	Frente de gaveta	Frente de cajón	Front drawer	2	393	15.47"	172	6.77"	15	.59"	A

IDENTIFICAÇÃO DAS PEÇAS/ IDENTIFICACIÓN DE LAS PIEZAS/ PARTS IDENTIFICATION

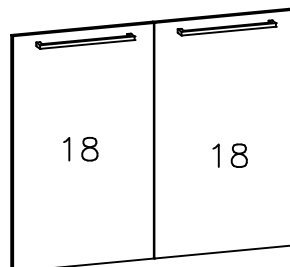
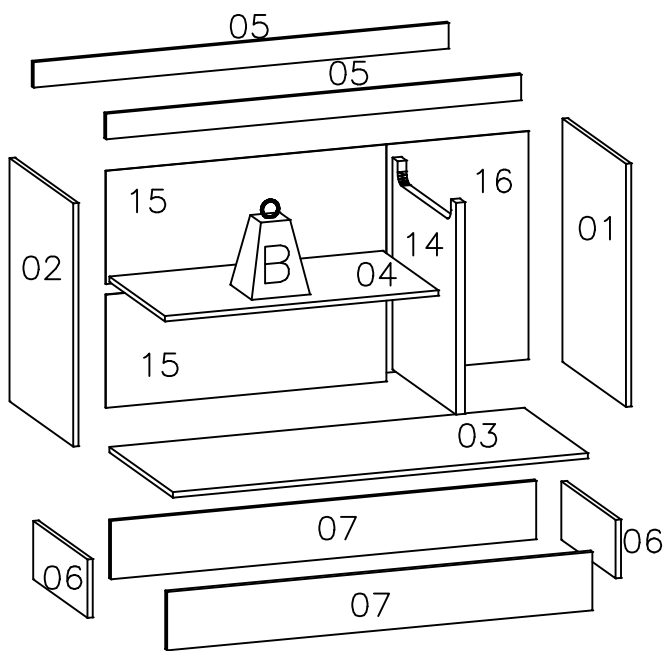


Duvidas? entrar em contato:

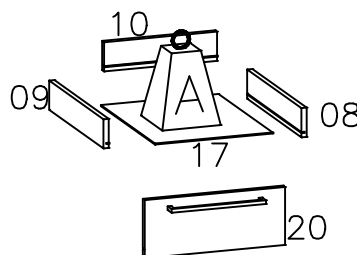
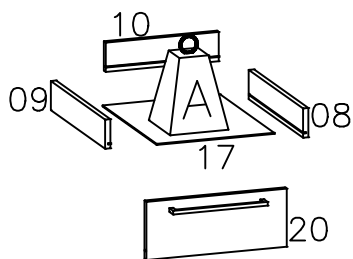
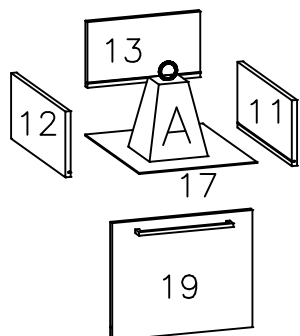
¿Dudas? Ponerse en contacto:

Doubts? Get in touch:

Fone: (51) 3635-8839
www.kappesberg.com.br



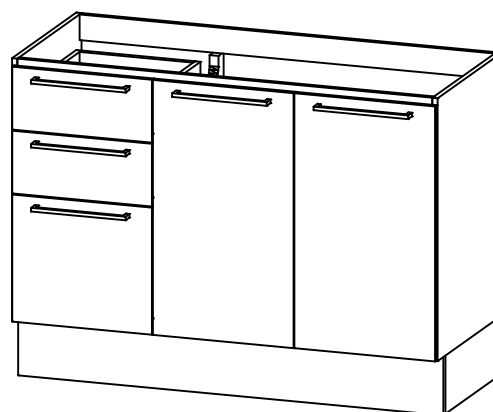
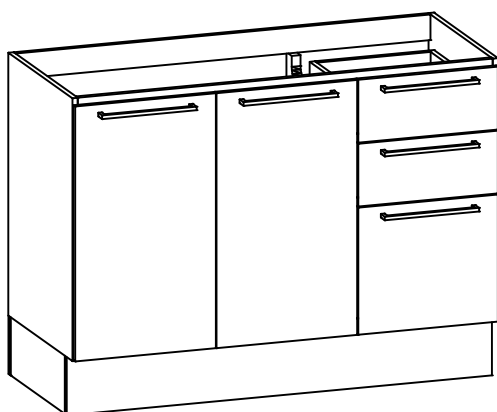
	Kg	lb
A	6	13.23lb
B	7	15.43lb



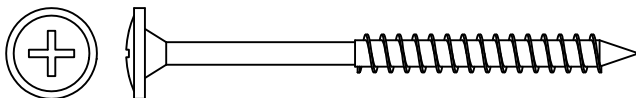
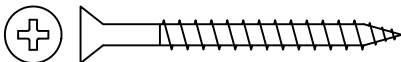
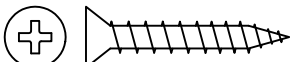
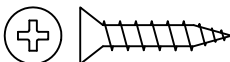


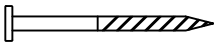
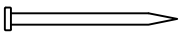


NOTE: Este produto pode ser montado com as gavetas para a sua esquerda ou direita.

NOTA: Este producto se puede montar con los cajones a su izquierda o derecha.

NOTE: This product can be mounted with the drawers to your left or right.



IDENTIFICAÇÃO DOS ACESSÓRIOS / IDENTIFICACIÓN DE ACCESORIOS / IDENTIFICATION OF ACCESSORIES

Ferragem / Herrajes / Hardware			
	Código/ Código/ Code	Descrição / Descripción / Description	Quan./ Cant./ Amou.
PF9	50311	 Parafuso flangeado/ Tornillo de cabeza flangead/ Flanged head screw 5,0x65mm	5
PC8	226	 Parafuso chato/ Tornillo de cabeza plana/ Flat head screw 4x40mm	20
PC4	54117	 Parafuso chato/ Tornillo de cabeza plana/ Flat head screw 3,5x25mm	12
PC5	5256	 Parafuso/ Tornillo/ Screw 4X20	6
PC3	4214	 Parafuso chato/ Tornillo de cabeza plana/ Flat head screw 3,5x14mm	135
C1	1802	 Cavilha/ Pin/ Wooden Dowel 6x30mm	40
PR2	108	 Prego/Clavo/Nail 12x12	6
PR1	107	 Prego/Clavo/Nail 10x10mm	32
BC	529	 Bucha invasa/Adapter sleeve/ Manga del adaptador	5
CB	41	 Cola branca em bispnaga/Cola blanca/White glue	2

Prezado Montador:

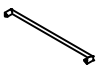

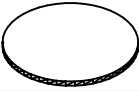


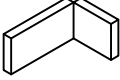
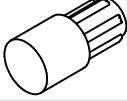
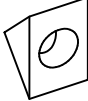
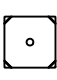
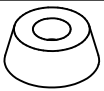
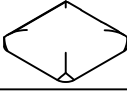
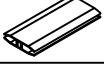
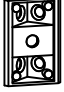
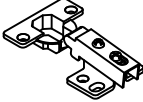
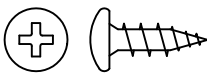


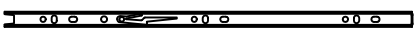
- Antes de iniciar a montagem verifique as condições do ambiente de montagem;
 - Confira todas as peças das embalagens com a lista de peças contida neste manual;
 - Separe os acessórios, confira as medidas dos parafusos com a escala;
 - Siga todas as orientações deste manual de montagem para ter o direito à garantia do produto;
 - Descarte as embalagens de forma correta, destinando o plástico e o papel para reciclagem;

Estimado Montador:

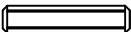
- Antes de iniciar a montagem verifique as condiciones del ambiente de montaje;
 - Confirma todas como peças das embalagens com una lista de peças contida neste manual;
 - Separe os acessórios, confira as medidas dos parafusos com a escala;
 - Siga todas las orientaciones deste manual de montaje para ter o direito à garantia do produto;
 - Descarte como embalagens de forma correta, destinando o plástico e o papel para reciclagem;

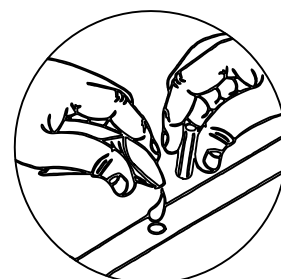
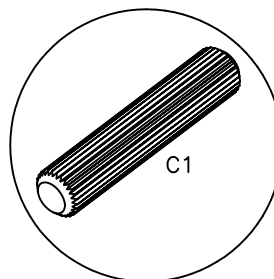
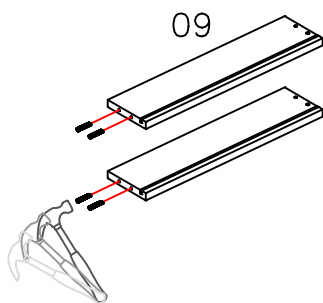
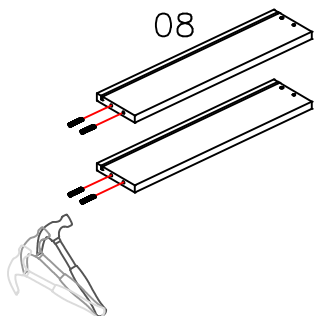
Dear Fitter:

- Before starting montagem check as conditions of the assembly environment;
 - Check out all the packaging com a list of fish contained in this manual;
 - Separate the accessories, check the measures two parafuses com to scale;
 - Follow all the guidelines of this manual montagem for ter or direct to guarantee of the product;
 - Discard the packages correctly, allocating either plastic or paper for recycling;


Ferragem / Herrajes / Hardware			
	Código/ Código/ Code	Descrição / Descripción / Description	Quan./ Cant./ Amou.
PX	63108	 Puxador/Asar/Handle	5
EM	58	 Etiqueta marca/Tag label "Kappesberg"	1
TP2	NGFE/NGVE=63102 (Nogueira)	 Tapa furo/Tapa del agujero/Screw cap cover 13mm	12
LM	85	 "L" de metal/Cantón "L" de metal/Metal angle bracket "L"	16
S10	17024	 Suporte aéreo/Suporte de seguridad/Safety bracket	3
CS	6959	 Capa para suporte /Cubierta de soporte/Support cover	3
S2	118	 Suporte para prateleira/Suporte de estante/Shelf support 6x8mm	6
S5	18458	 Suporte triangular preto/Suporte triangular negro/Black triangular support	6
FC	1423	 Fixador de costa/Fijador de costa/Shore Fixer	8
SD	1901	 Sapata deslizador preta/Zapata negra/Shoe black	6
GS	40534	 Silicone/Silicona/ Selecone	4
PH	NGFE/NGVE= 26076 (Carvalle)	 Perfil H/Perfil de acabado/Finishing profile	1
CG	899	 Cantoneira/Cantón /Angle bracket	12
DO11	51322	 Dobradiça reta calço fixo e amortecedor/Bisagra/ Hinge 35mm	4
	61971	 Parafuso da dobradiça/ Tornillo del bisagra/Hinge Screw 4,0x14	24
TT14	64831	 Trilho telescópico light/Corredera de metal/Metal slide 350mm	3
TT14A		 Instalação nos painéis/ deslizante sobre paneles/Sliding installation on panels	
TT14B		 Corrediça da gaveta/Drawer slide/Corredera de cajón	

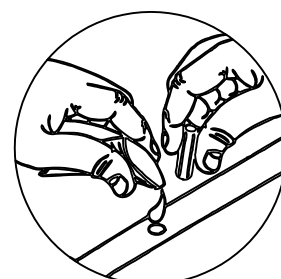
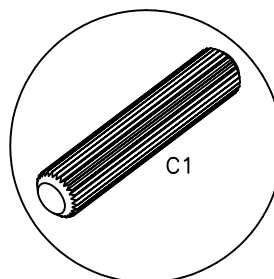
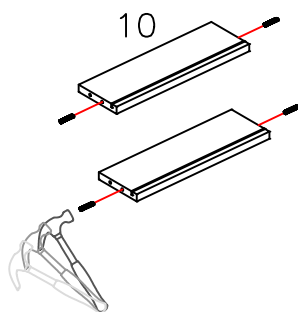
1A PASSO/ PASO/ STEP

C1		8
----	---	---

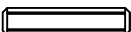


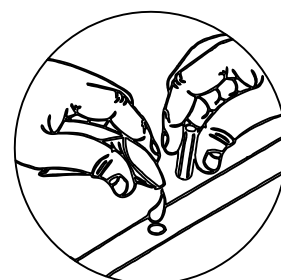
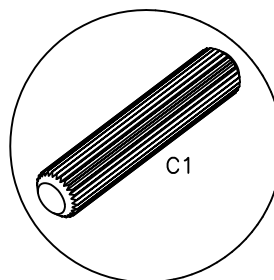
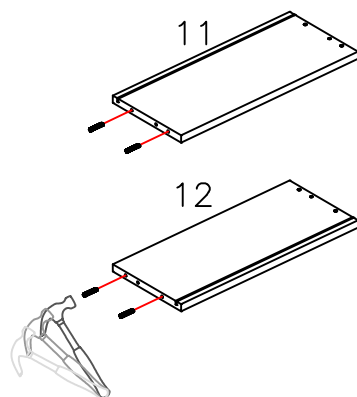
1B PASSO/ PASO/ STEP

C1		4
----	---	---

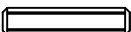


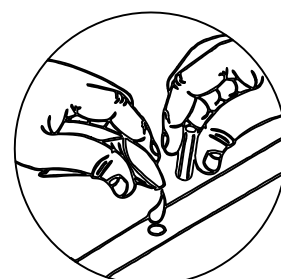
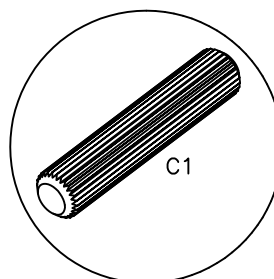
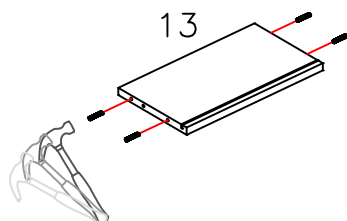
1C PASSO/ PASO/ STEP

C1		4
----	---	---

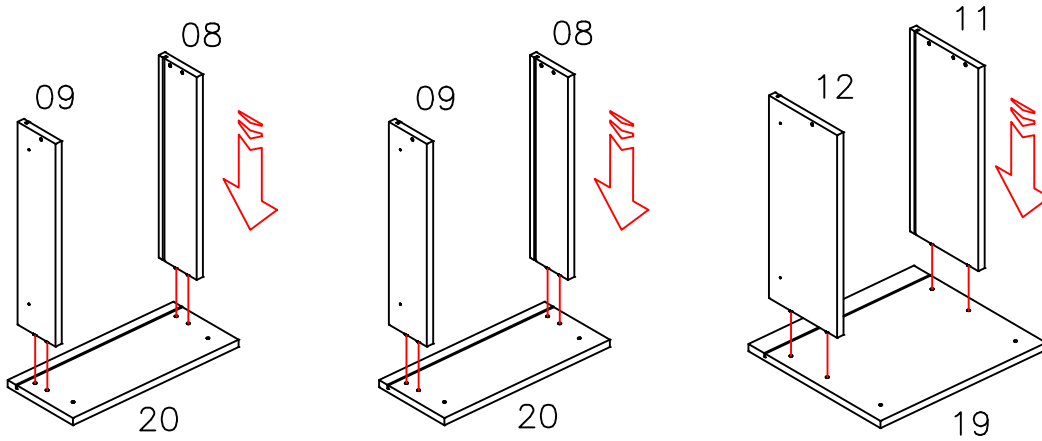


1D PASSO/ PASO/ STEP

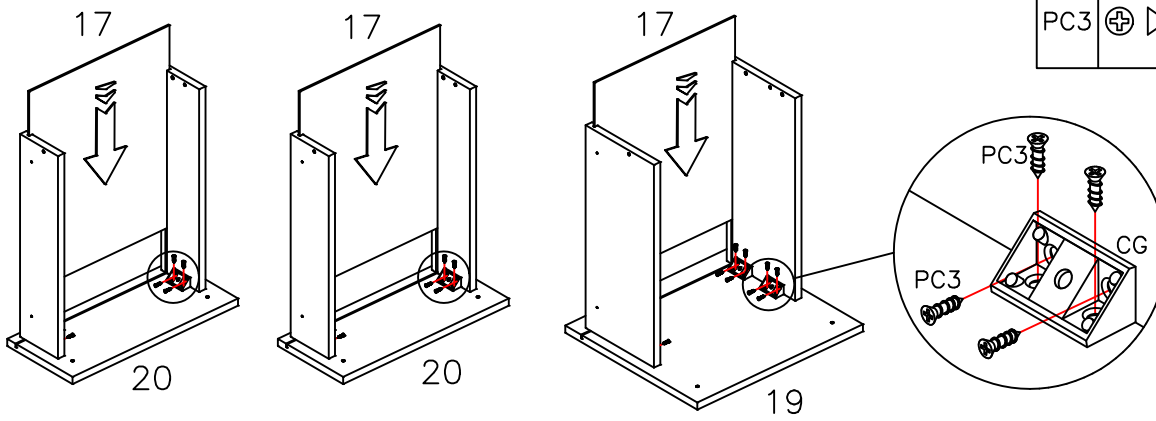
C1		4
----	---	---



02 PASSO/ PASO/ STEP

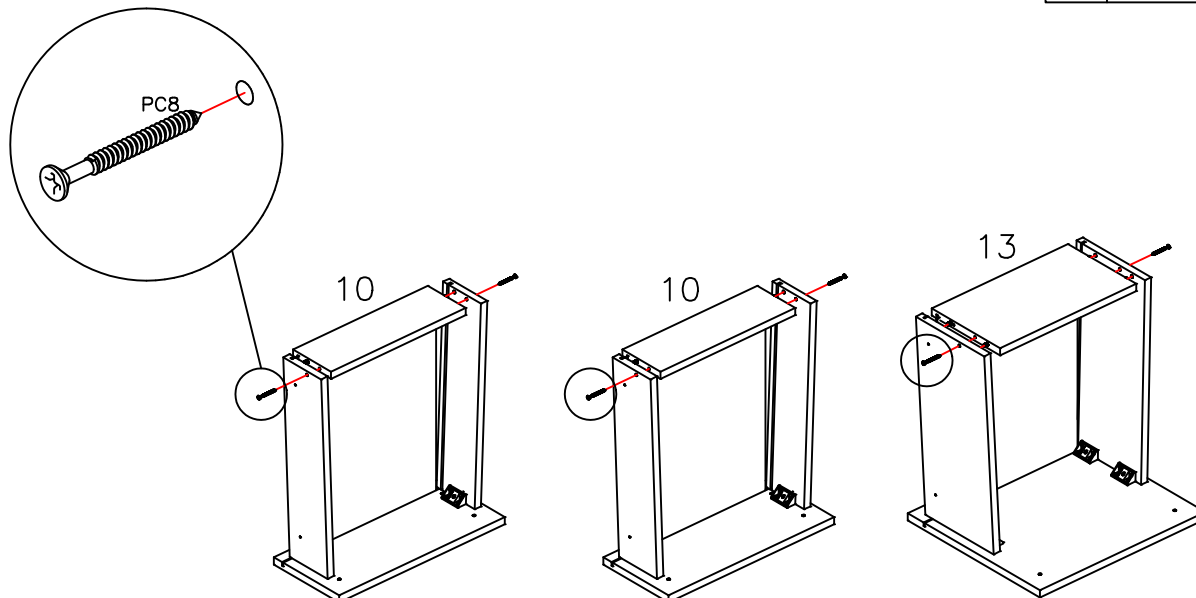


03 PASSO/ PASO/ STEP



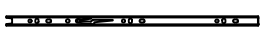

CG		8
PC3		32

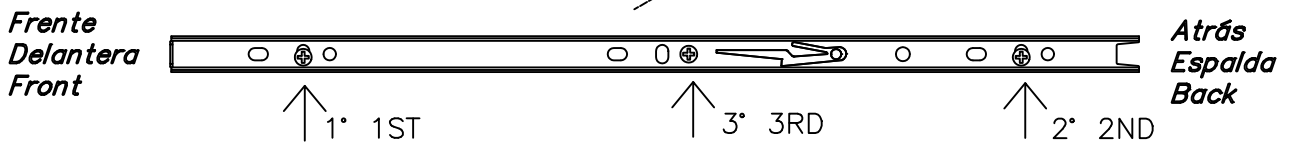
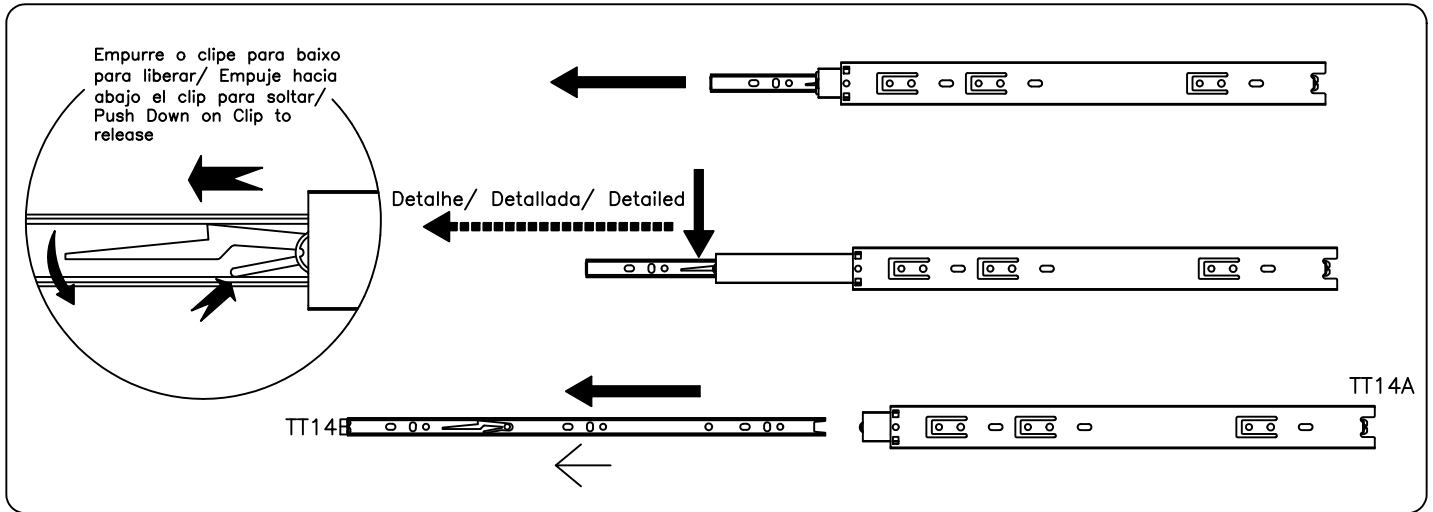
04 PASSO/ PASO/ STEP



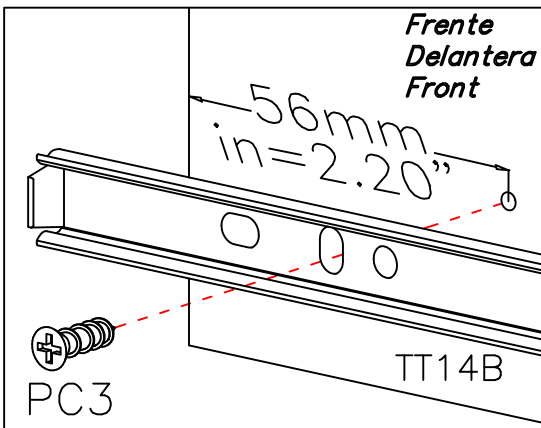
PC8		6
-----	--	---

05 PASSO/ PASO/ STEP

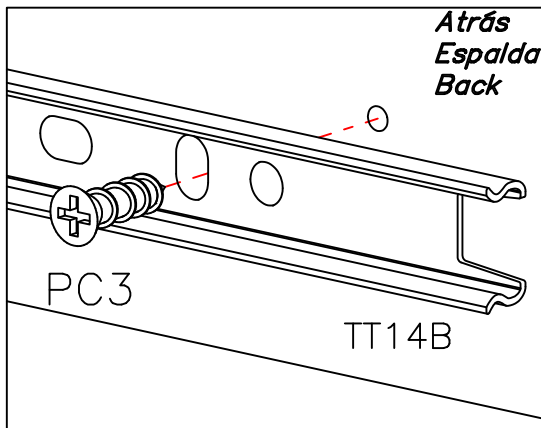
TT14B		6
PC3		18



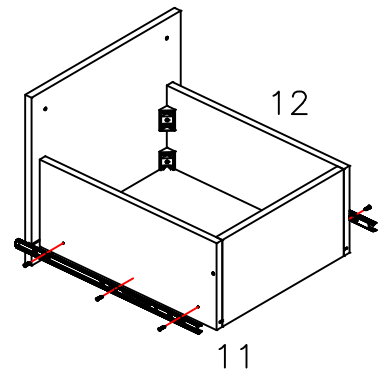
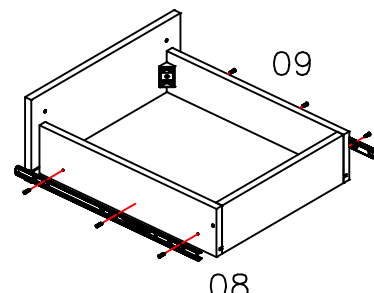
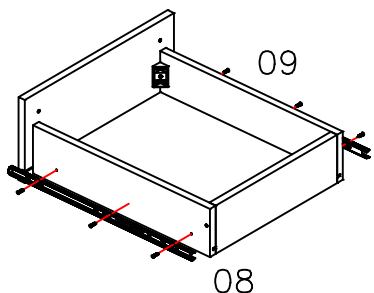
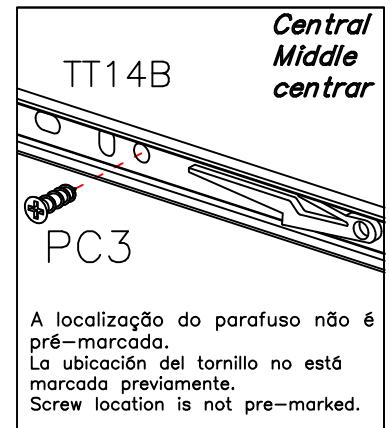
1° / 1ST



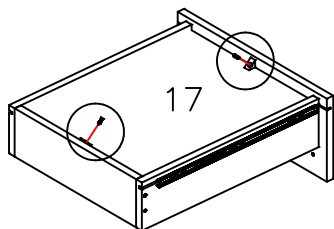
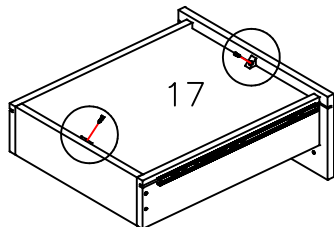
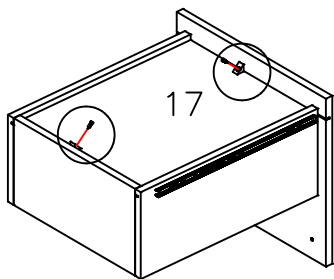
2° / 2ND



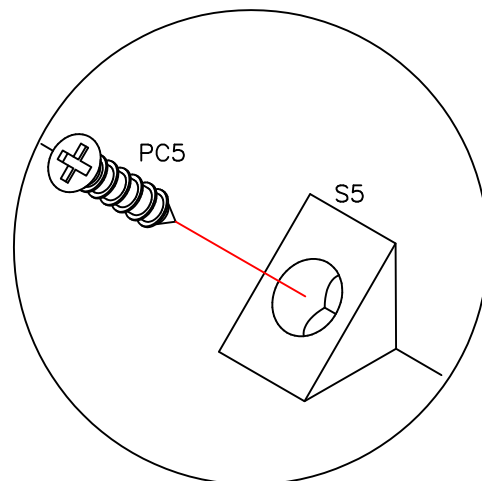
3° / 3RD



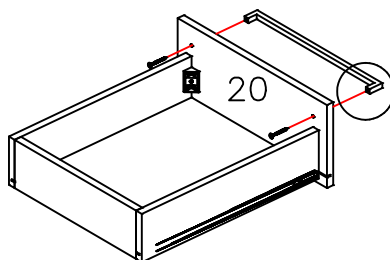
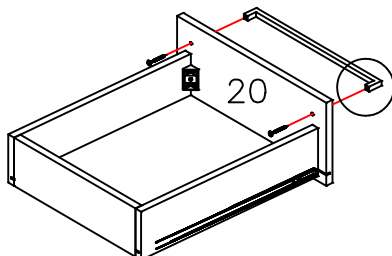
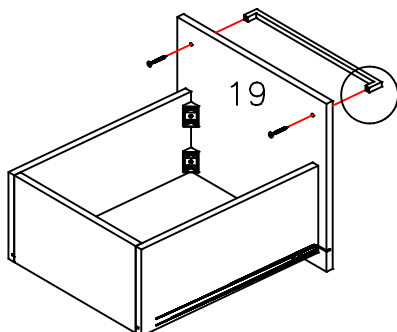
06 *PASSO/* PASO/ STEP



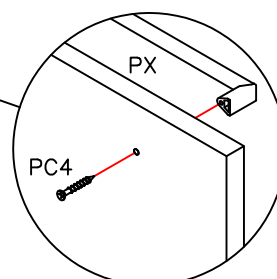
PC5		6
S5		6



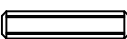
07 *PASSO/* PASO/ STEP

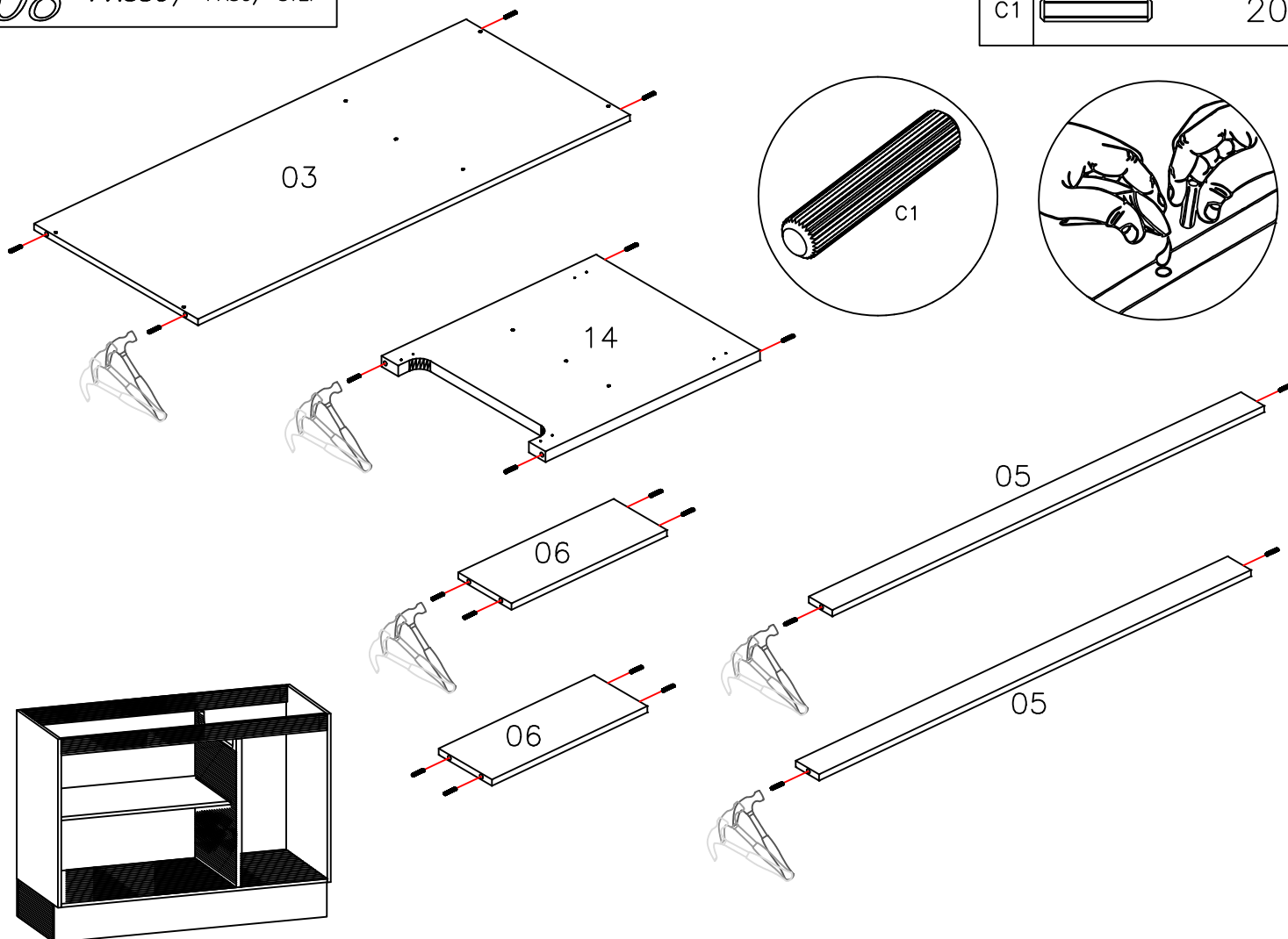


PC4		6
PX		3

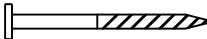
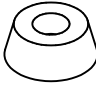




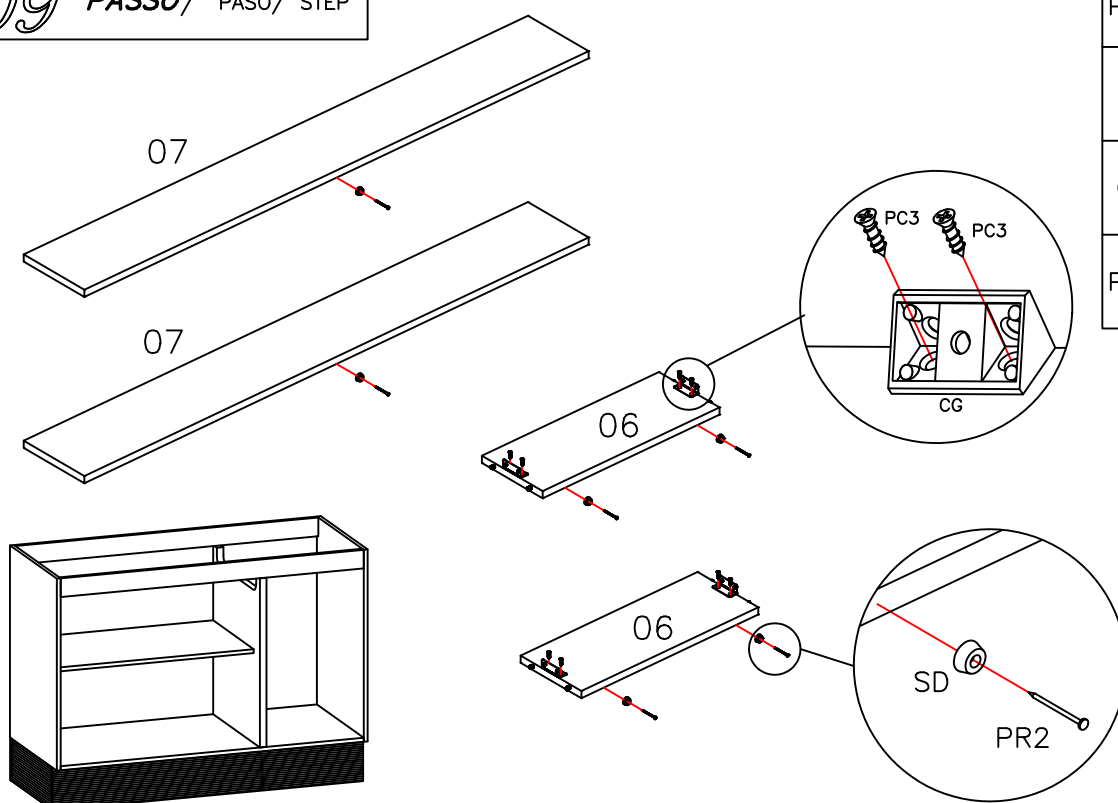
08 PASSO/ PASO/ STEP

C1		20
----	---	----

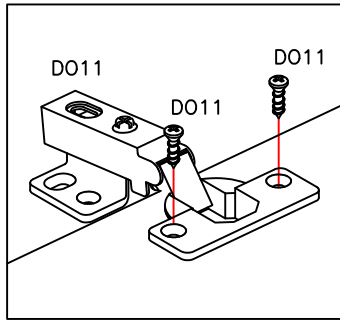


09 PASSO/ PASO/ STEP

PR2		6
SD		6
CG		4
PC3		8



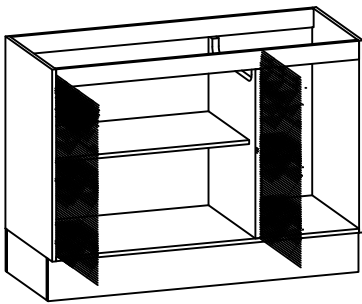
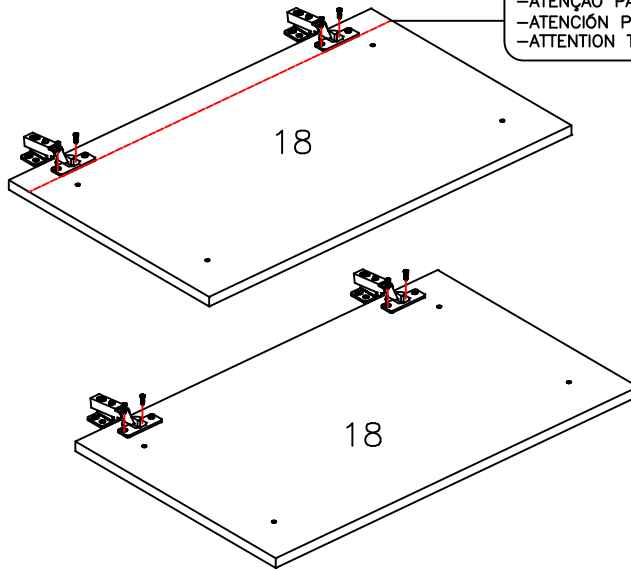
10 PASSO/ PASO/ STEP



D011		4
D011		8

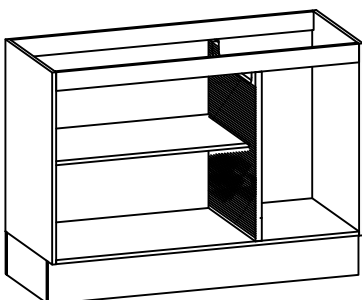
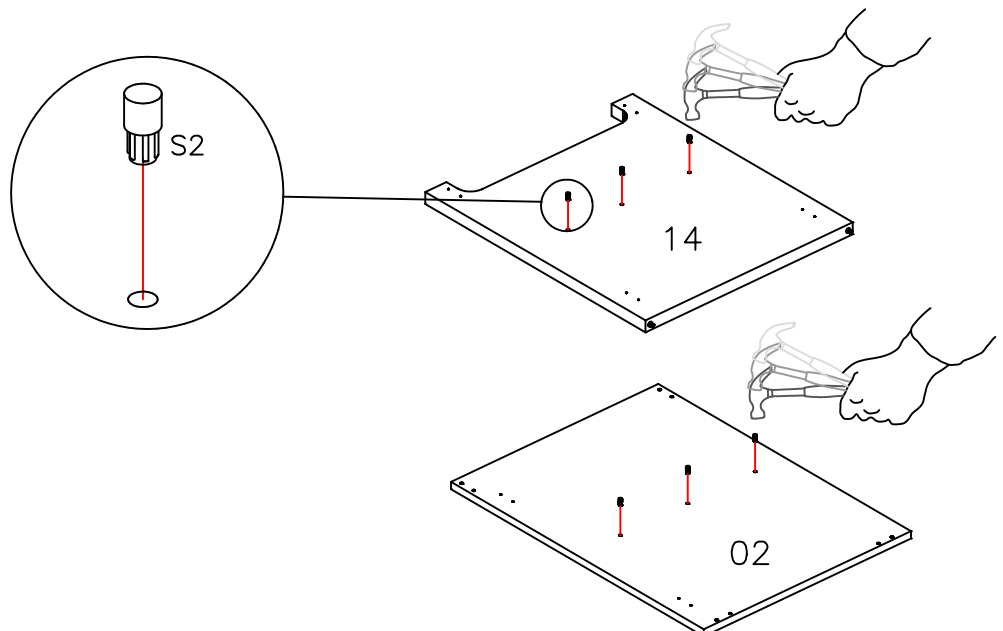


-ATENÇÃO PARA O ALINHAMENTO DAS DOBRADIÇAS
-ATENCIÓN PARA ALINEAR LAS BISAGRAS
-ATTENTION TO THE ALIGNMENT OF THE HINGES



11 PASSO/ PASO/ STEP

S2		6
----	--	---





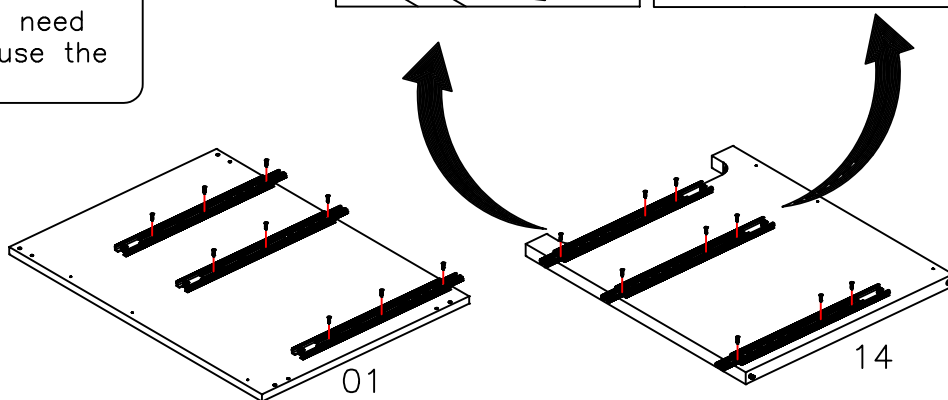
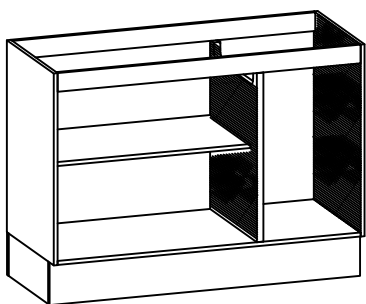
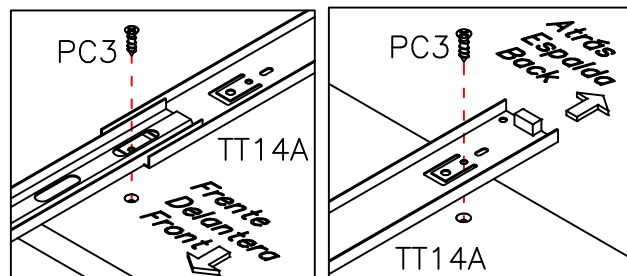
12 PASSO/ PASO/ STEP

NOTE:Nessa versão, foi optado por indicar as gavetas para o lado direito. Caso haja a necessidade de montar para o lado esquerdo, utilize as marcações contidas na lateral.



NOTES:En esta versión, se optó por indicar los cajones del lado derecho. Si es necesario montarlo en el lado izquierdo, use las marcas en el costado.

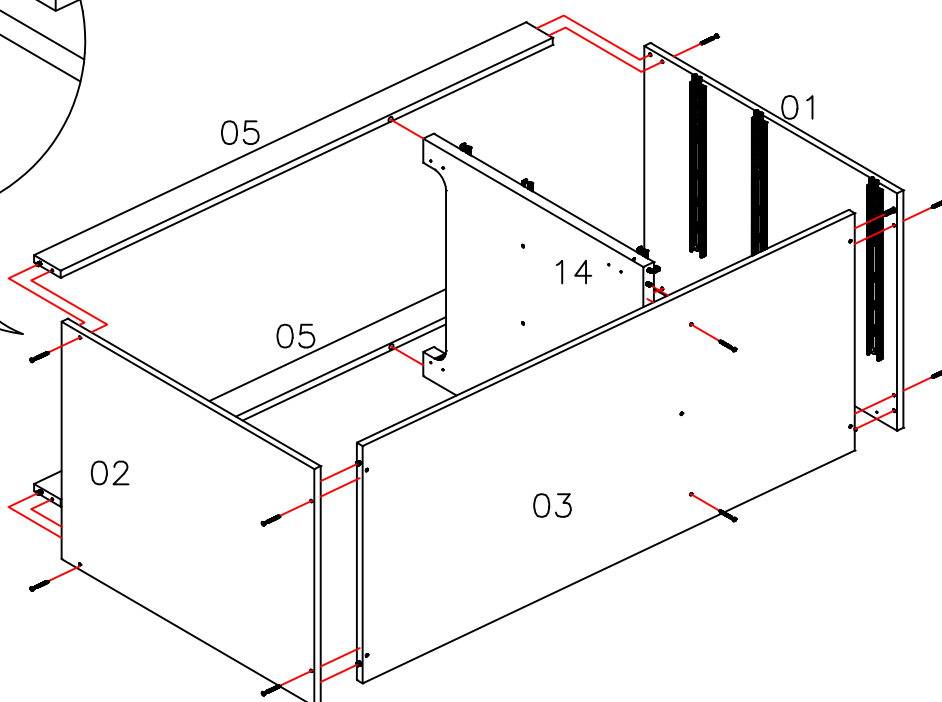
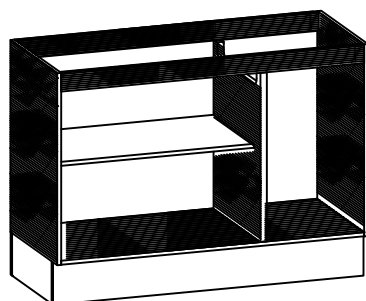
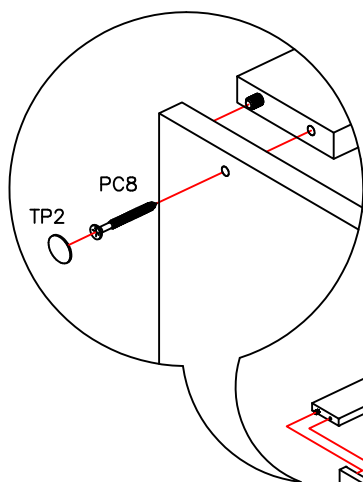
NOTAS:In this version, it was decided to indicate the drawers for the right side. If there is a need to mount to the left side, use the markings on the side.

TT14A		6
PC3		18

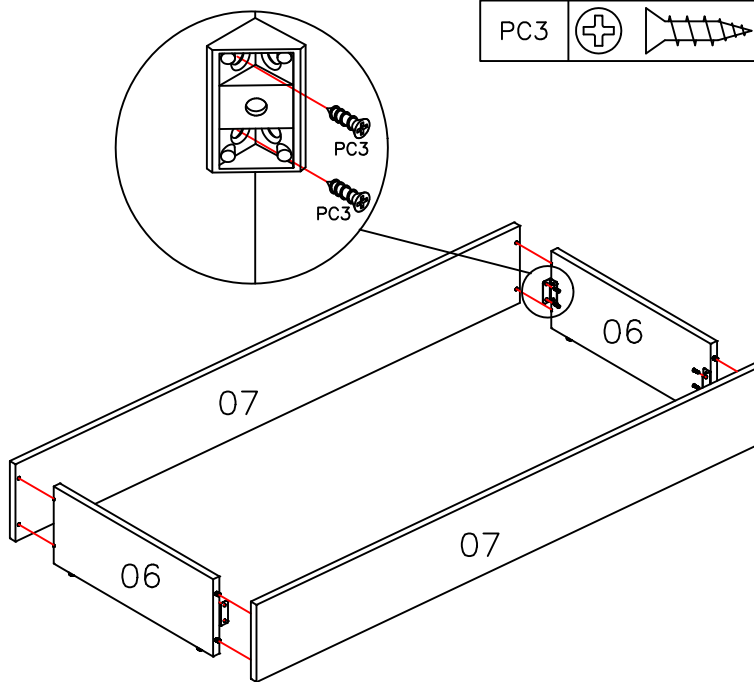
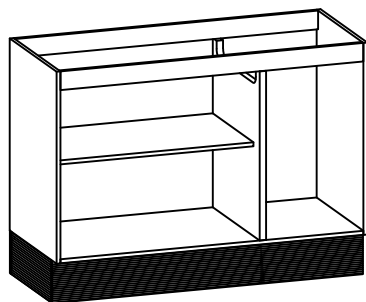


13 PASSO/ PASO/ STEP

PC8		10
TP2		10

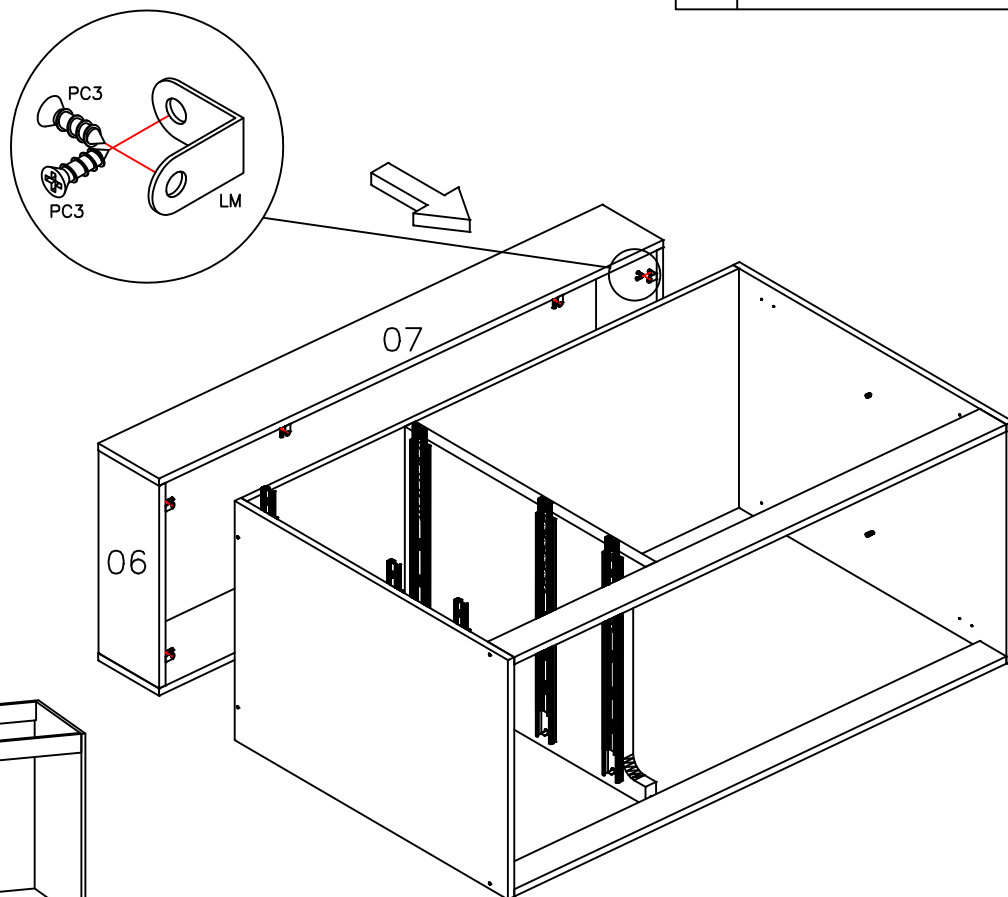
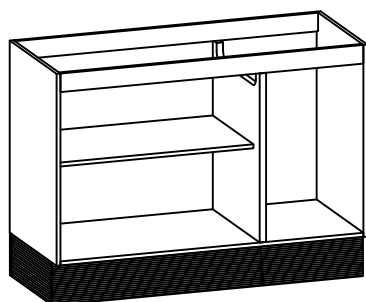


14 PASSO/ PASO/ STEP



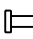

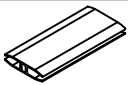


PC3		8
-----	--	---

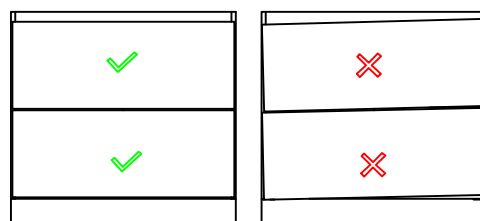
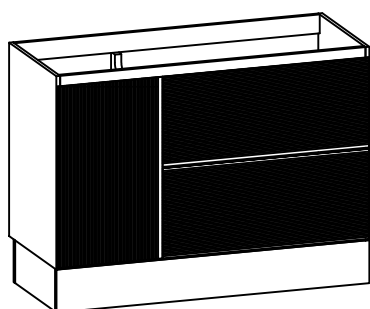
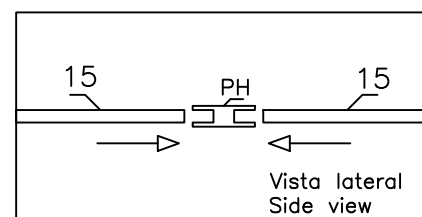
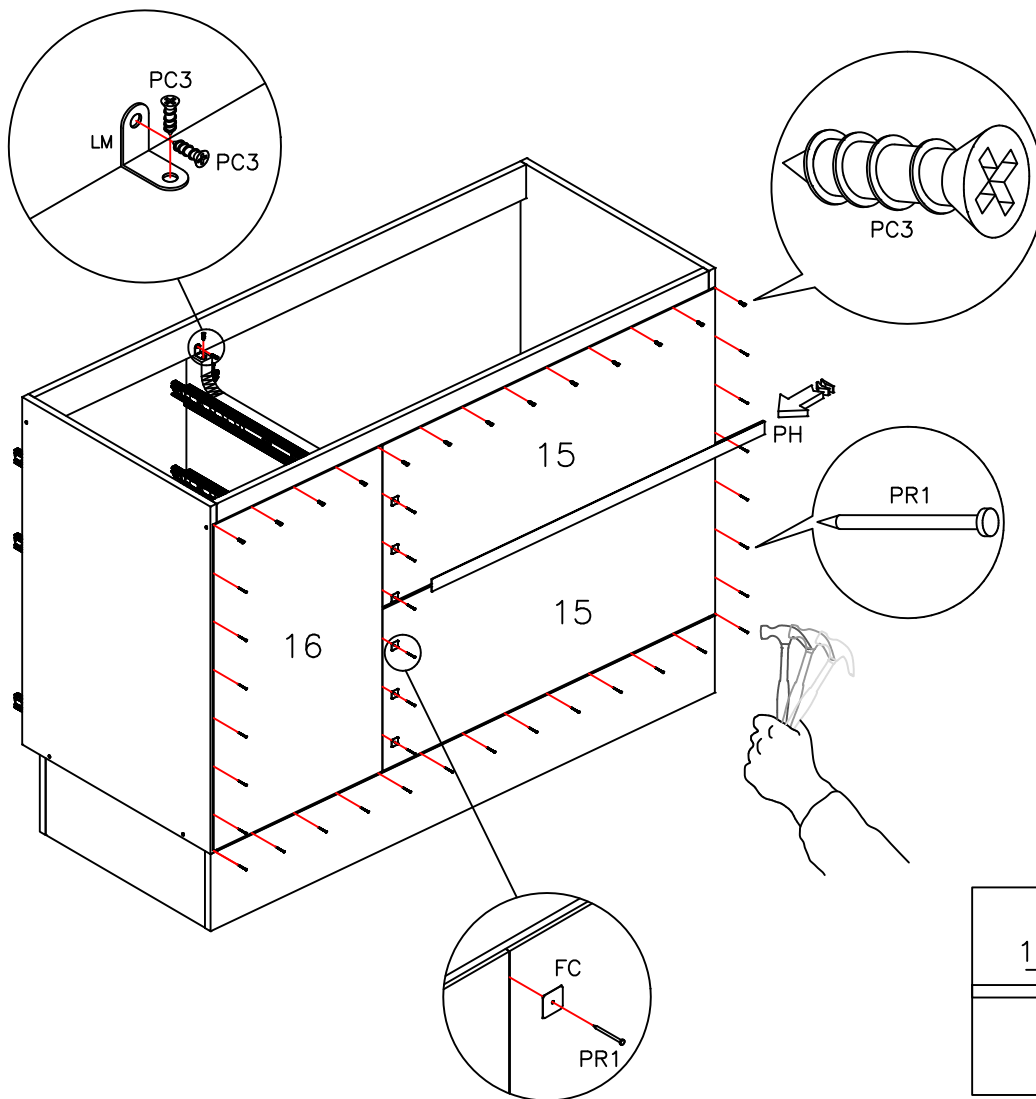
15 PASSO/ PASO/ STEP



LM		8
PC3		16

16 PASSO/ PASO/ STEP

PR1		32
PC3		17
PH		1
FC		6
LM		2

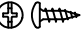
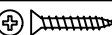
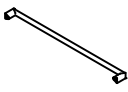
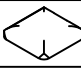


17 PASSO/ PASO/ STEP

NOTA: Nessa versão, foi optado por indicar a dobradiça para o lado direito. Caso haja a necessidade de montar para o lado esquerdo, utilize as marcações contidas na lateral.

NOTAS: En esta versión, se eligió indicar la bisagra en el lado derecho. Si es necesario montarlo en el lado izquierdo, use las marcas en el costado.

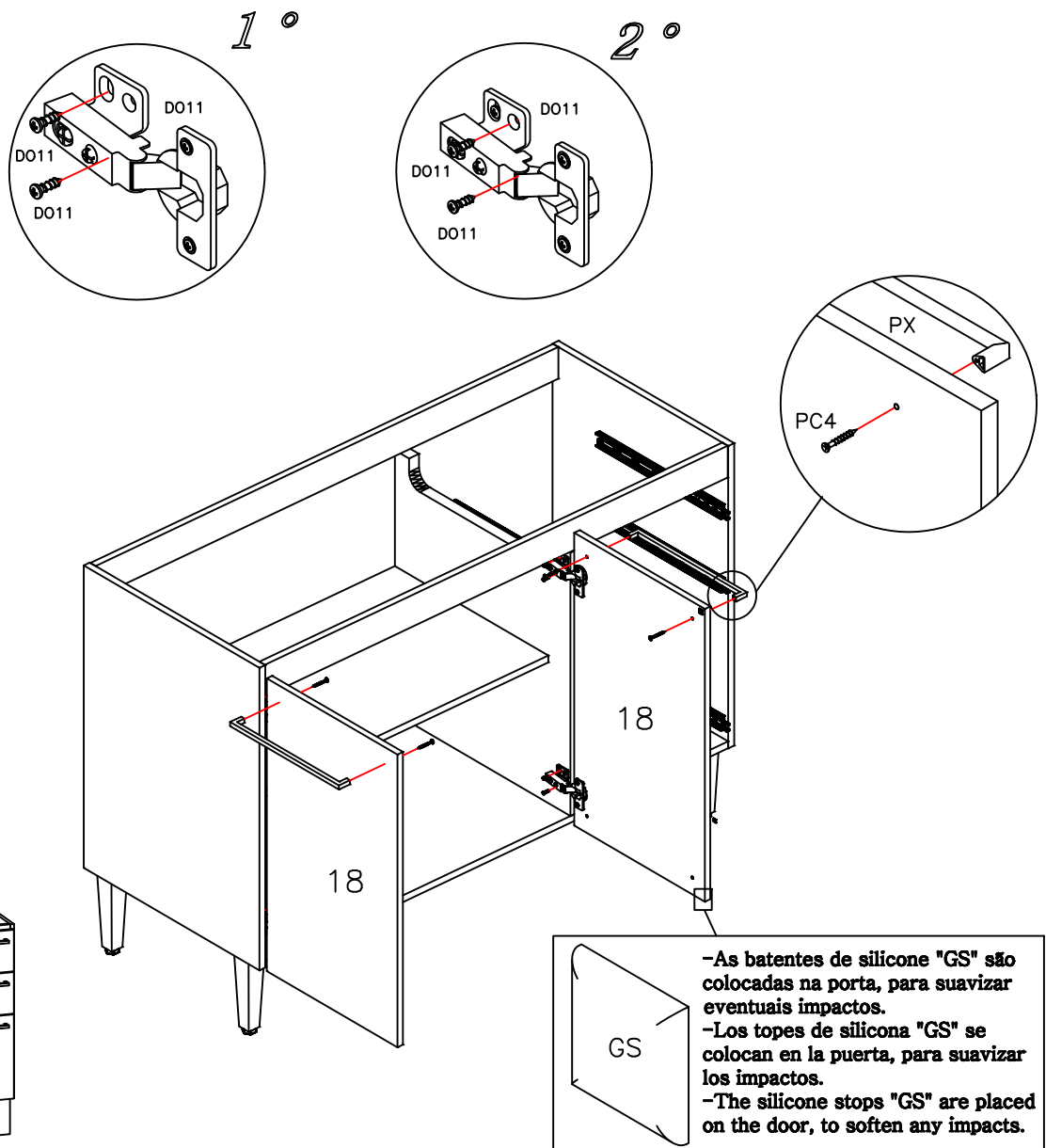
NOTE: In this version, it was chosen to indicate the hinge to the right side. If there is a need to mount to the left side, use the markings on the side.

PP1		16
PC4		4
PX		2
GS		4

NOTA: Utilize o furo oblongo para posicionar a altura da dobradiça. E por fim quando a porta estiver posicionada de maneira correta utilize o furo circular para garantir que a mesma não se desloque.

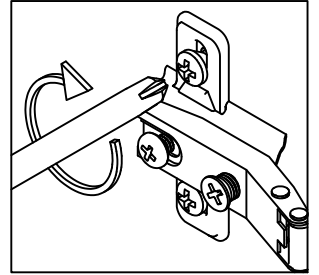
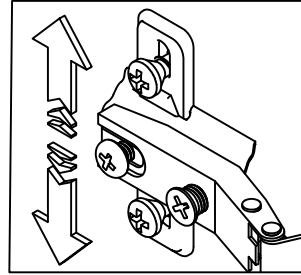
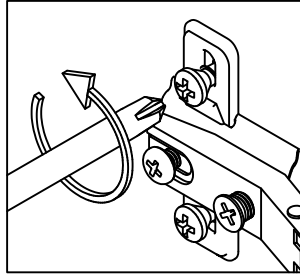
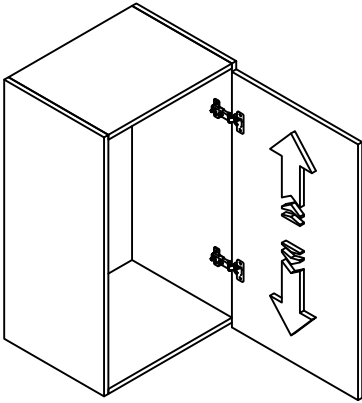
NOTAS: Utilice o furo oblongo para posicionar a altura da dobradiça. E por fim quando a porta estiver posicionada de maneira correta utiliza o furo circular para garantir que a mesma não se desloque.

NOTE: Use the oblong edge to position at the height of the dobradiça. And for this reason, when the estiver holder is positioned in a correct way, use a circular hole to ensure that it does not loosen at the same time.

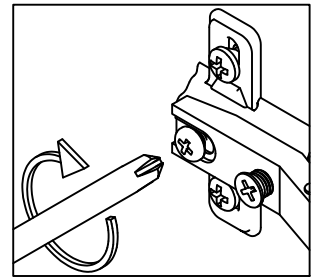
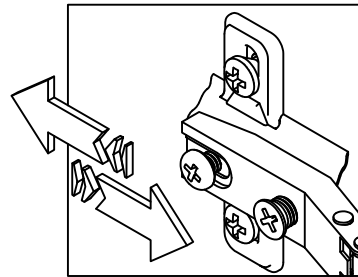
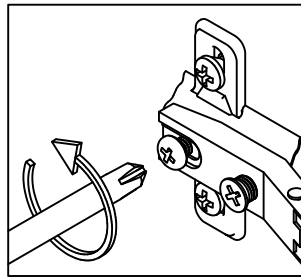
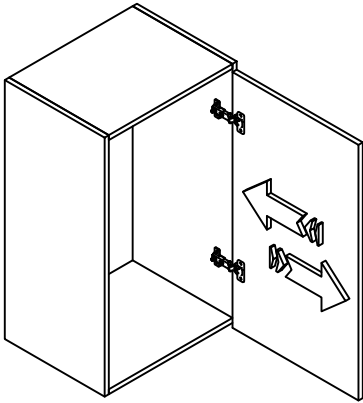


18 AJUSTE DE PORTAS / AJUSTE DE PUERTA / DOORS ADJUSTMENT

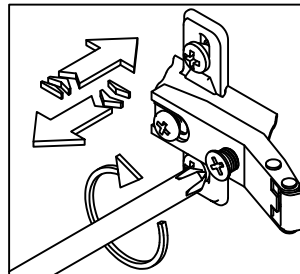
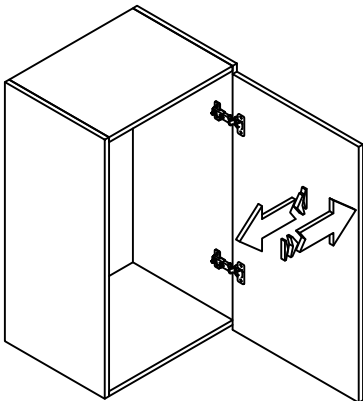
REGULAGEM VERTICAL / AJUSTE VERTICAL / VERTICAL ADJUSTMENT



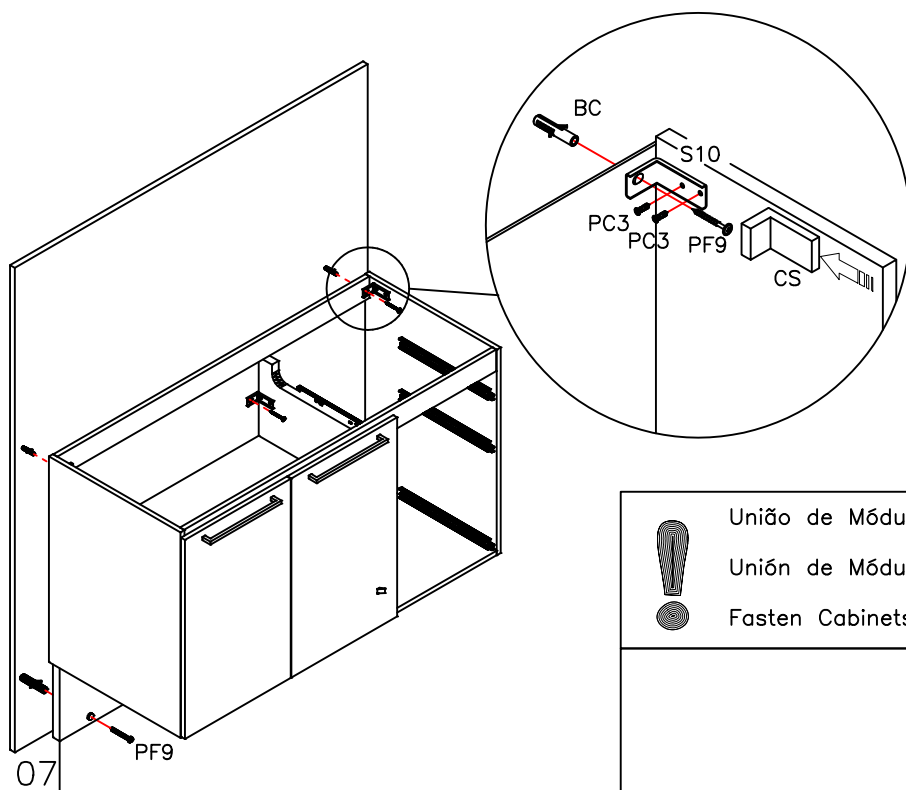
REGULAGEM PROFUNDIDADE / AJUSTE PROFUNDIDAD / DEPTH ADJUSTMENT



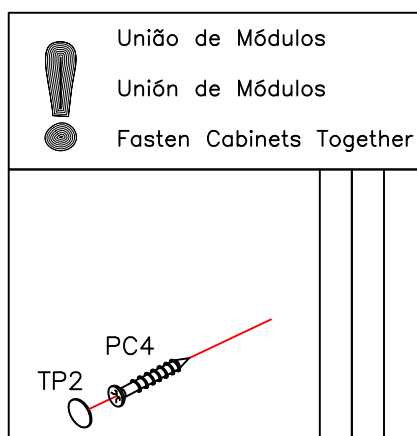
REGULAGEM HORIZONTAL / AJUSTE HORIZONTAL / HORIZONTAL ADJUSTMENT



19 PASSO/ PASO/ STEP



PC3		6
PC4		2
PF9		5
S10		3
CS		3
BC		5
TP2		2



Para montar a cozinha suspensa:

- Utilize o rodapé "07" que acompanha o móvel como apoio para sua fixação na parede, utilizando a bucha "BC" e o parafuso "PF9".
- Em cada lateral fixe um suporte aéreo metalizado "S10" com o parafuso "PC3" e na parede com o parafuso "PF9" e com a bucha "BC".
- Coloque uma capa "CS" em cada suporte "S10".

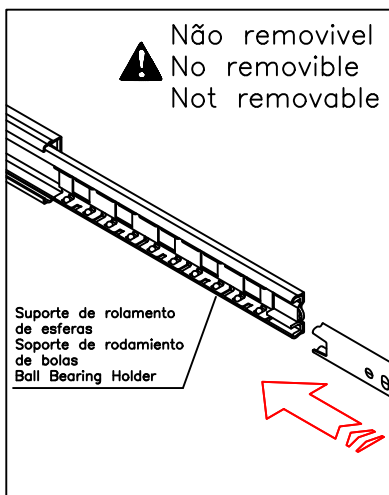
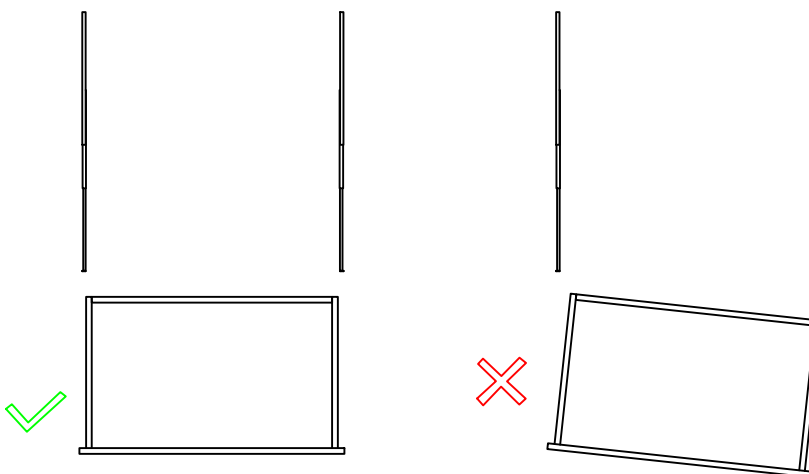
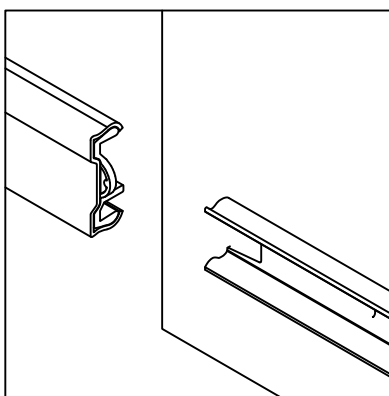
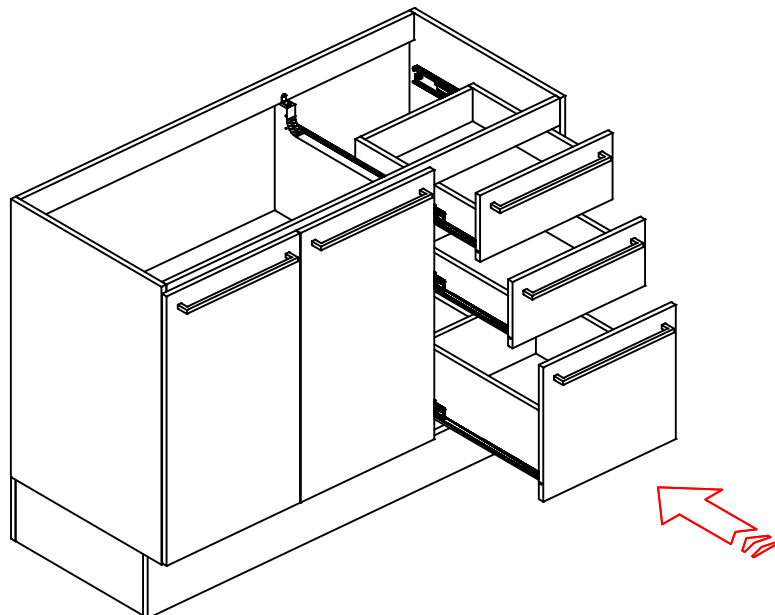
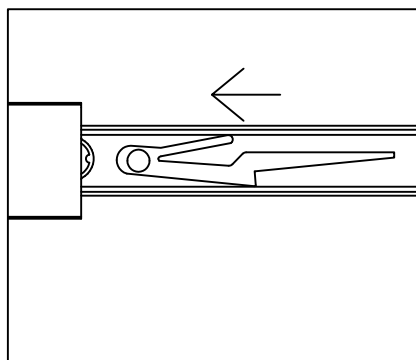
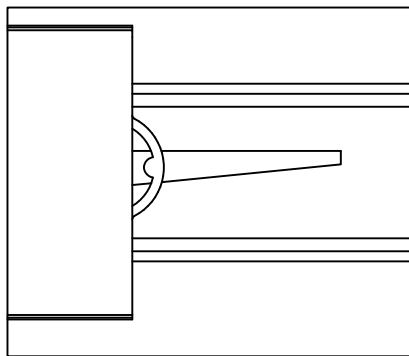
Para montar la cocina suspendida:

- Utilizar el rodapié "07" que viene con el mueble como soporte para fijarlo a la pared, mediante el casquillo "BC" y el tornillo "PF9".
- En cada lado, fijar un soporte aéreo metalizado "S10" con el tornillo "PC3" y en la pared con el tornillo "PF9" y con el casquillo "BC".
- Colocar una funda "CS" en cada soporte "S10".

To assemble the suspended kitchen:

- Use the baseboard "07" that comes with the furniture as a support for fixing it on the wall, using the "BC" bushing and the "PF9" screw.
- On each side, fix a metalized aerial support "S10" with the screw "PC3" and on the wall with the screw "PF9" and the bushing "BC".
- Place a cover "CS" on each support "S10".

20 PASSO/ PASO/ STEP



Para que a corrediça telescópica funcione corretamente, é extremamente importante que o suporte do rolamento de esferas (no Diagrama) seja puxado para frente na seção em que se encontra. Desta forma, a gaveta deslizará corretamente para o lugar.

Para que la guía telescópica funcione correctamente, es extremadamente importante que el soporte del rodamiento de bolas (en el diagrama) se tire hacia adelante en la sección que se encuentra. De esta manera, el cajón se deslizará correctamente en su lugar.

For the Telescopic slide to work properly, is the extremely important that the Ball Bearing holder (in Diagram) is pulled forward in the section it is found. This way the drawer will properly slide into place.

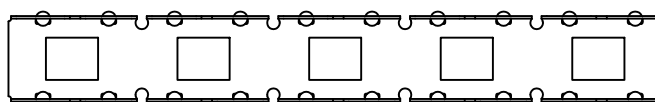

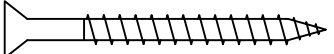


Ilustração da peça
 Ilustración de pieza
 Piece illustration

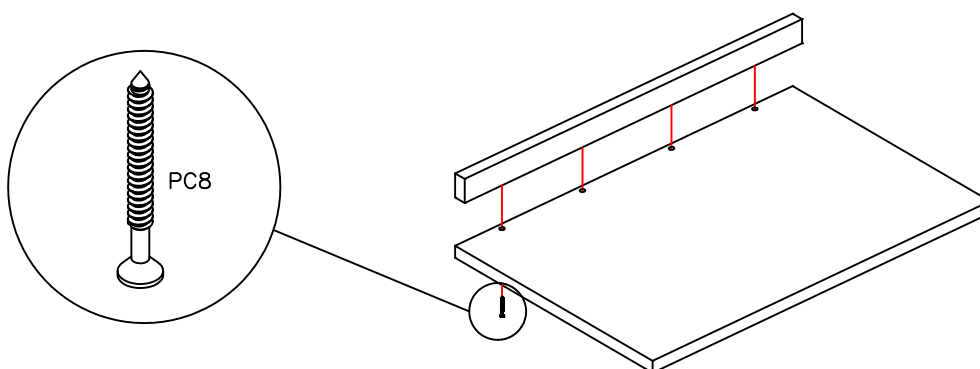
21 PASSO/ PASO/ STEP

PC8			4
-----	---	---	---



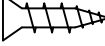
Produto segue com manual de instalação e todas as ferragens necessárias para sua montagem, e montagem do tampo. Caso não haja a compra do tampo os acessórios que contém no mesmo irão sobrar.

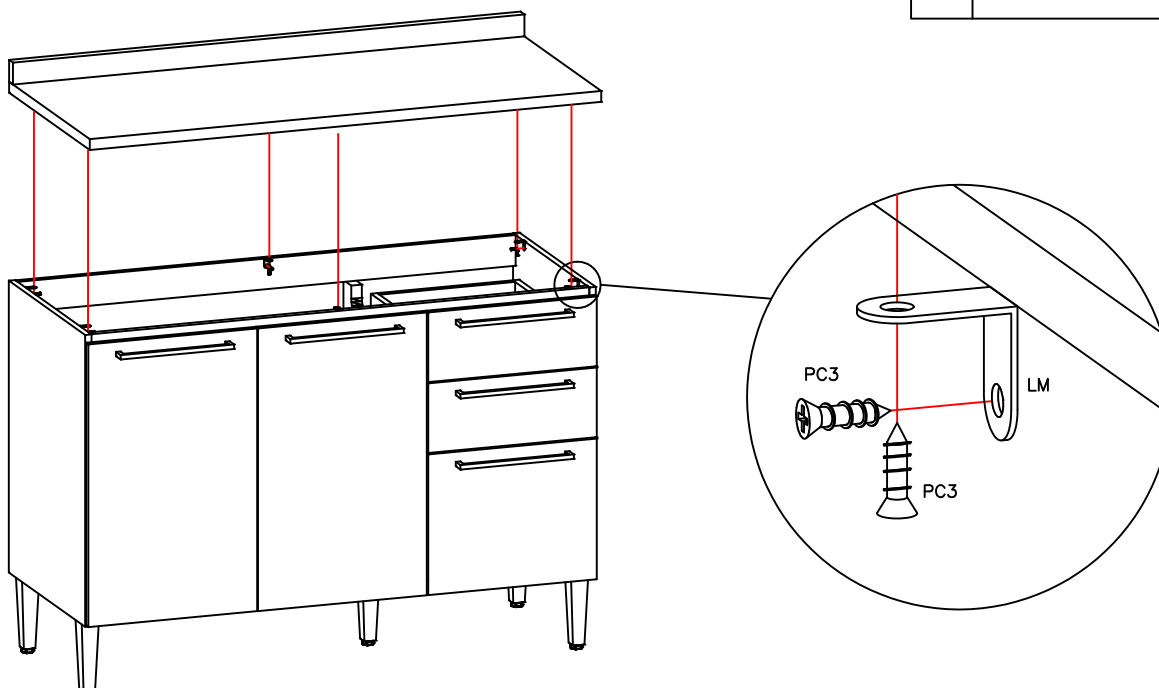
Producto a continuación con manual de instalación y todos los herrajes necesarios para su montaje, y montaje de la encimera. Si no hay compra de la tapa, los accesorios que contiene se mantendrán.

Product follows with installation manual and all the necessary hardware for its assembly, and assembly of the worktop. If there is no purchase of the top, the accessories it contains will remain.



22 PASSO/ PASO/ STEP

LM		6	
PC3			12

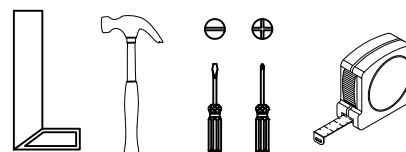


kappesberg

A montagem deve ser efetuada por UMA pessoa.
El montaje debe ser efectuado por UNA persona.
The assembly must be done by ONE people.



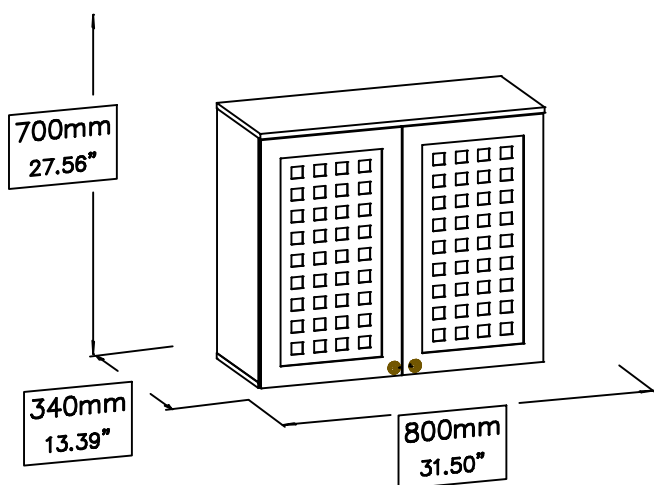
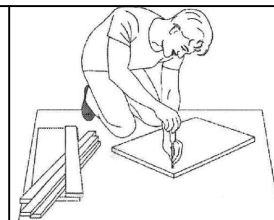
Ferramentas necessárias para montar o móvel
Herramientas necesarias para armar el mueble.
Tools needed to assemble the furniture.



Montar o móvel sobre uma superfície limpa e plana

Armar el mueble sobre una superficie limpia y plana

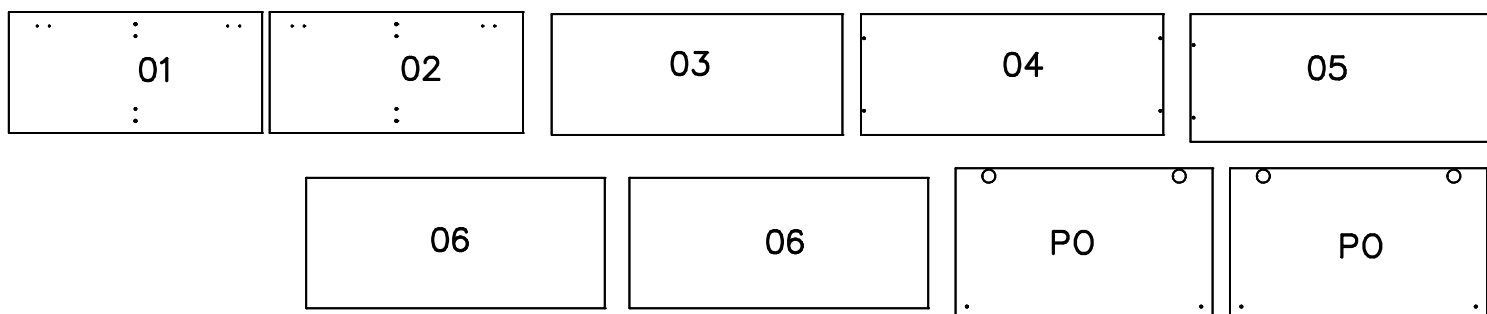
Assemble the furniture on a clean and flat surface



Lista de peças / Lista de piezas / List of pieces

Código / Code	Descrição	Descripción	Description	Quantidade / Cantidad / Amount	Comprimento / Longitud / Length (mm)	Comprimento / Longitud / Length (in.)	Largura / Ancho / Width (mm)	Largura / Ancho / Width (in.)	Espessura / Espesor / Thickness (mm)	Espessura / Espesor / Thickness (in.)	Caixa / Caja / Box
01	Lateral direita	Lateral derecha	Right side	1	670	26.38"	320	12.60"	15	.59"	A
02	Lateral esquerda	Lateral izquierda	Left side	1	670	26.38"	320	12.60"	15	.59"	A
03	Prateleira	Estantería	Shelf	1	769	30.28"	320	12.60"	15	.59"	A
04	Base	Pieza de suelo	Base	1	800	31.50"	320	12.60"	15	.59"	A
05	Chapéu	Pieza de techo	Top	1	800	31.50"	338	13.31"	15	.59"	A
06	Costa	Pieza del fondo	Back panel	2	790	31.10"	345	13.58"	3	.12"	A

IDENTIFICAÇÃO DAS PEÇAS/ IDENTIFICACIÓN DE LAS PIEZAS/ PARTS IDENTIFICATION

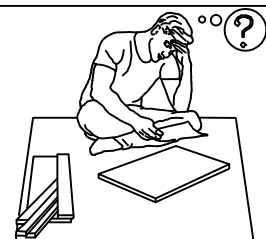


Duvidas? entrar em contato:

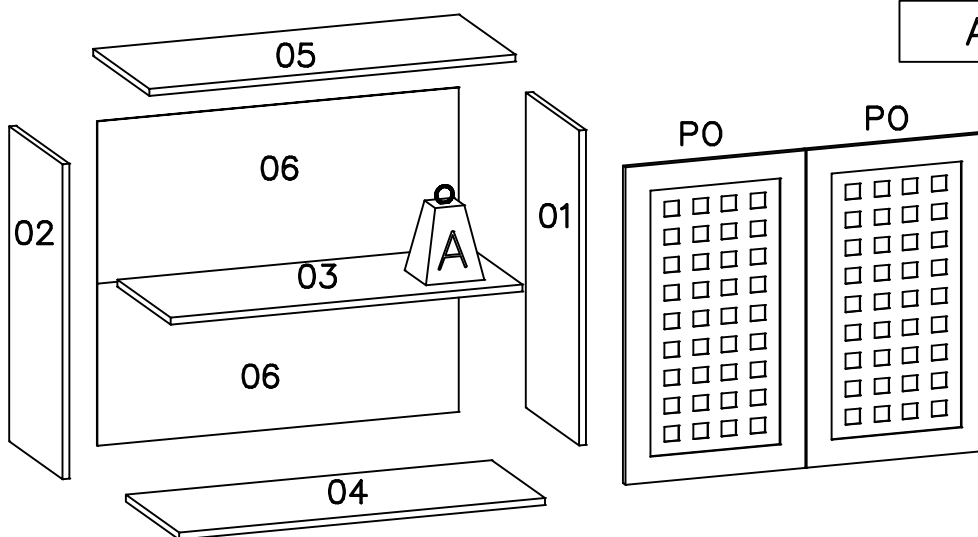
¿Dudas? Ponerse en contacto:

Doubts? Get in touch:

Fone: (51) 3635-8839
www.kappesberg.com.br



	Kg	lb
A	7	15.43lb

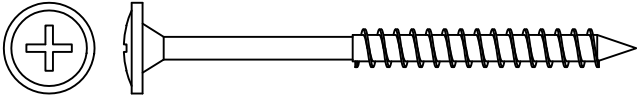
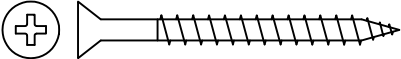
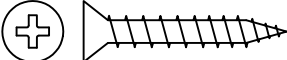


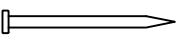
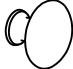





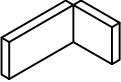

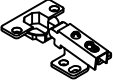
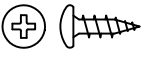


Prezado Montador:
 - Antes de iniciar a montagem verifique as condições do ambiente de montagem;
 - Confira todas as peças das embalagens com a lista de peças contida neste manual;
 - Separe os acessórios, confira as medidas dos parafusos com a escala;
 - Siga todas as orientações deste manual de montagem para ter o direito à garantia do produto;
 - Descarte as embalagens de forma correta, destinando o plástico e o papel para reciclagem;

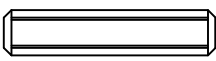
Estimado Montador:
 - Antes de iniciar a montagem verifique as condiciones del ambiente de montaje;
 - Confirma todas como peças das embalagens com una lista de peças contida neste manual;
 - Separe os acessórios, confira as medidas dos parafusos com a escala;
 - Siga todas las orientaciones deste manual de montagem para ter o direito à garantia do produto;
 - Descarte como embalagens de forma correta, destinando o plástico e o papel para reciclagem;

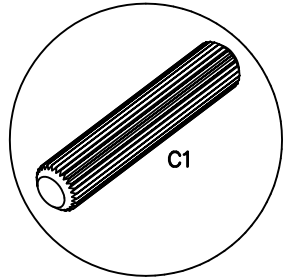
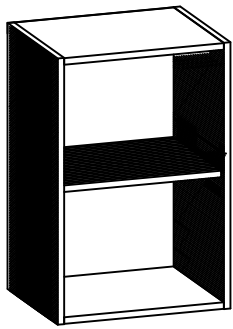
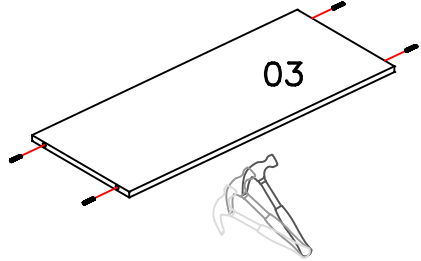
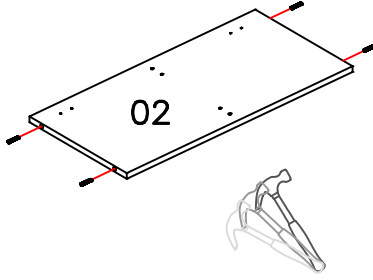
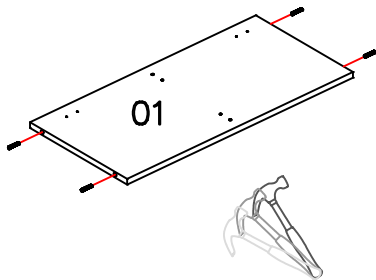
Dear Fitter:
 - Before starting montagem check as conditions of the assembly environment;
 - Check out all the packaging com a list of fish contained in this manual;
 - Separate the accessories, check the measures two parafusos com to scale;
 - Follow all the guidelines of this manual montagem for ter or direct to guarantee of the product;
 - Discard the packages correctly, allocating either plastic or paper for recycling;

IDENTIFICAÇÃO DOS ACESSÓRIOS/ IDENTIFICACIÓN DE ACCESORIOS/ IDENTIFICATION OF ACCESSORIES

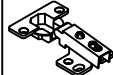
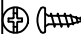
Ferragem / Herrajes / Hardware			
	Código/ Código/ Code	Descrição / Descripción / Description	Quan./ Cant./ Amou.
PF9	50311	 Parafuso flangeado/ Tornillo de cabeza flangead/ Flanged head screw 5,0x65mm	2
PC8	226	 Parafuso chato/ Tornillo de cabeza plana/ Flat head screw 4x40mm	12
PC4	54117	 Parafuso chato/ Tornillo de cabeza plana/ Flat head screw 3,5x25mm	4
PC3	4214	 Parafuso chato/ Tornillo de cabeza plana/ Flat head screw 3,5x14mm	4
C1	1802	 Cavilha/ Pin/ Wooden Dowel 6x30mm	12
PR1	107	 Prego/Clavo/Nail 10x10mm	38
PX	63109	 Puxador/Asar/Handle	2
BC	529	 Bucha invasa/Adapter sleeve/ Manga del adaptador	2
EM	58	 Etiqueta marca/Tag label "Kappesberg"	1
FC	1423	 Fixador de costa/Fijador de costa/Shore Fixer	8
TP2	NG=63102 (Nogueira)	 Tapa furo/Tapa del agujero/Screw cap cover 13mm	14
S10	17024	 Suporte aéreo/Soporte de seguridad/Safety bracket	2
CS	6959	 Capa para suporte /Cubierta de soporte/Support cover	2
PO	NG=63111	 Porta/ Puerta/ Door	2
D011	51322	 Dobradiça reta calço fixo e amortecedor/Bisagra/ Hinge 35mm	4
	61971	 Parafuso da dobradiça/ Tornillo del bisagra/Hinge Screw 4,0x14	24

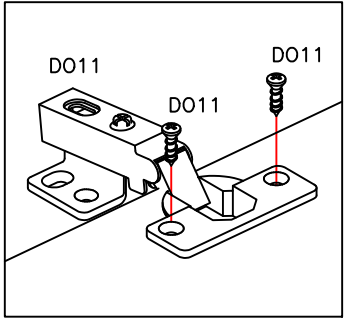
01 PASSO/ PASO/ STEP

C1		12
----	---	----

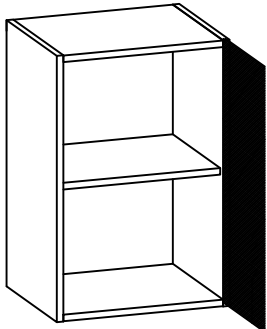
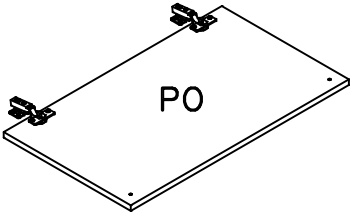
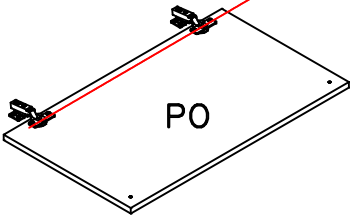


02 PASSO/ PASO/ STEP



D011		4
D011		8

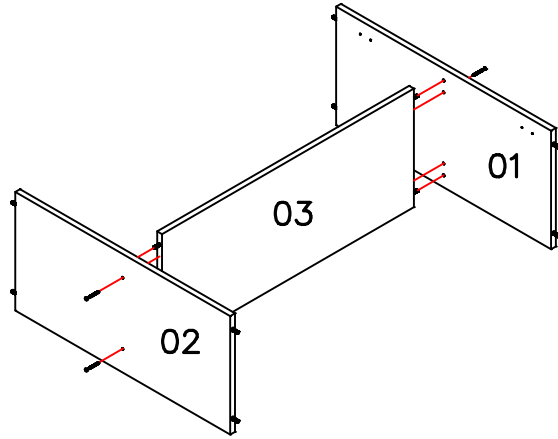
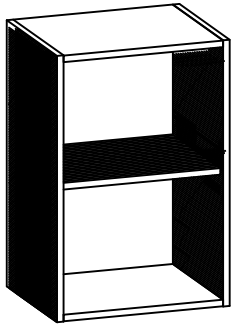
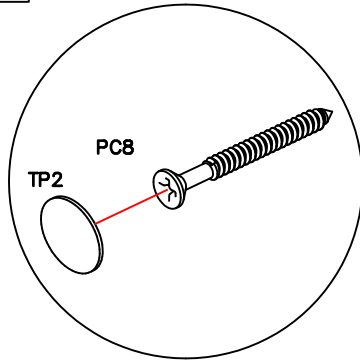


-ATENÇÃO PARA O ALINHAMENTO DAS DOBRADIÇAS
-ATENCIÓN PARA ALINEAR LAS BISAGRAS
-ATTENTION TO THE ALIGNMENT OF THE HINGES





03 PASSO/ PASO/ STEP

PC8		4
TP2		4



04 PASSO/ PASO/ STEP

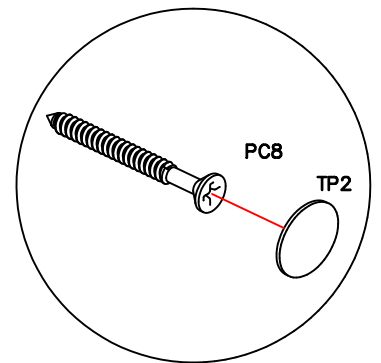
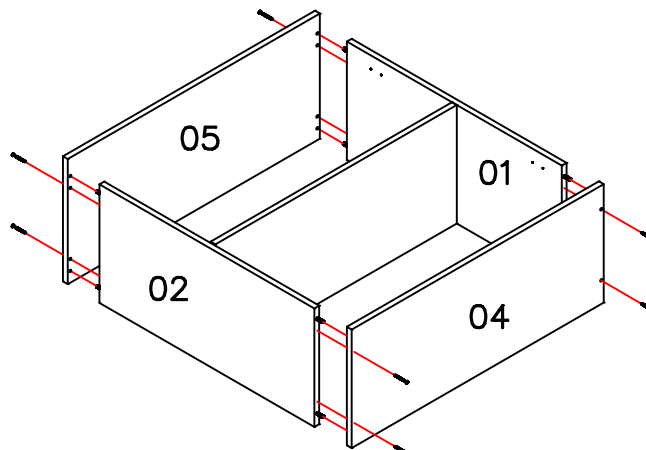
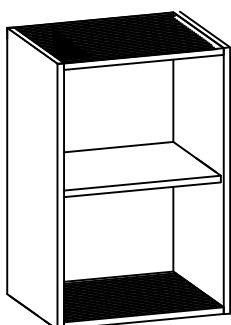
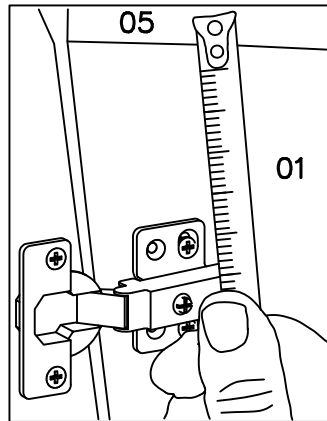
PC8		8
TP2		8



Para o bom funcionamento das portas é necessário que a marcação da dobradiça na parte superior seja de 70mm ate a parte interna da peça 05.

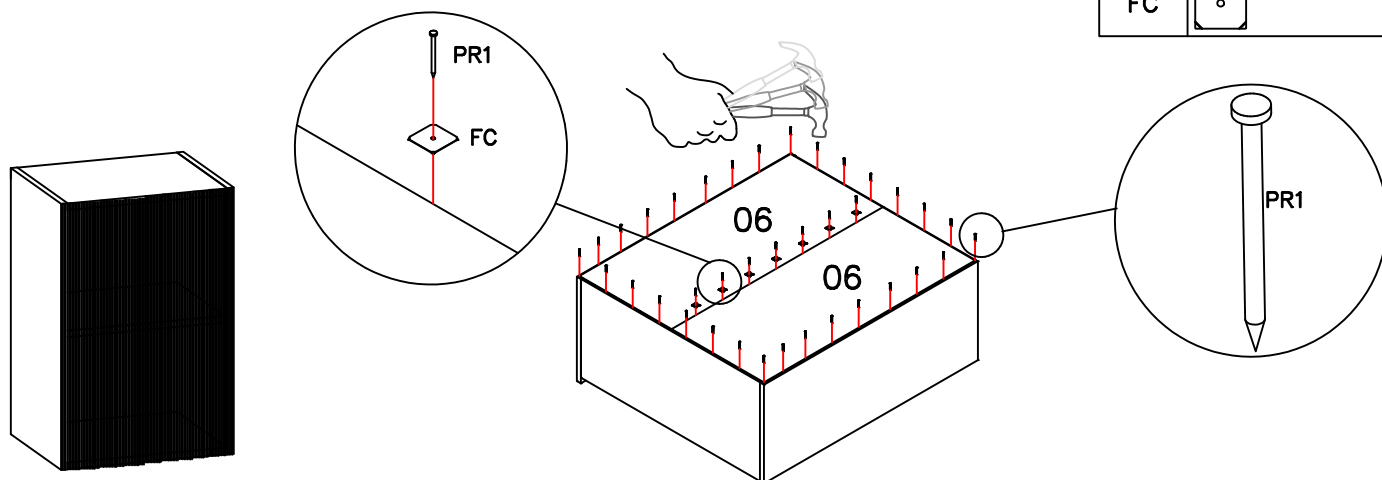
—Para que las puertas funcionen correctamente, la marca de la bisagra en la parte superior debe estar a 70 mm hacia el interior de la pieza 05..

—For the doors to work properly, the hinge marking at the top must be 70mm to the inside of part 05.



05 PASSO/ PASO/ STEP

PR1		38
FC		8



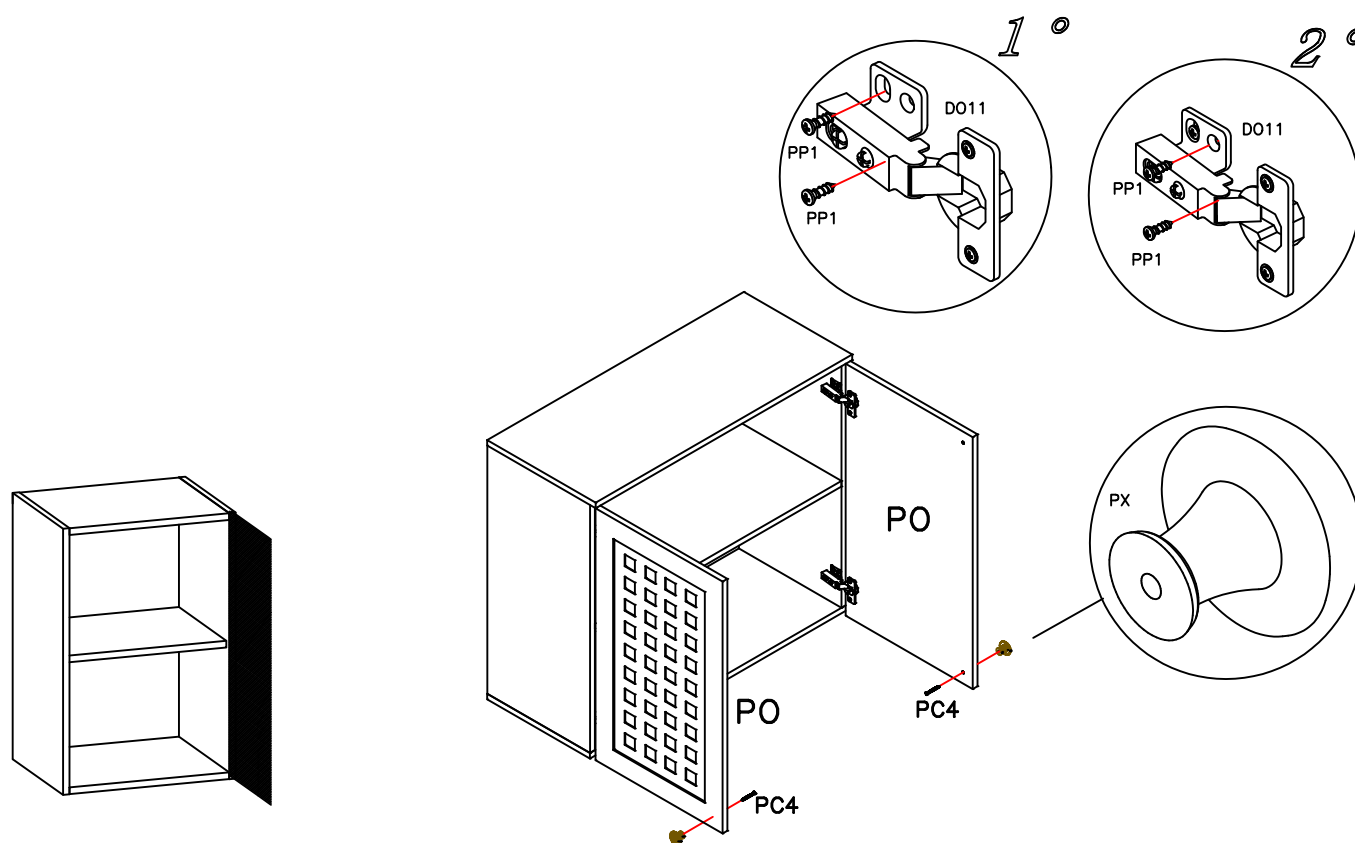
06 PASSO/ PASO/ STEP

DO11		16
PC4		2
PX		2

NOTA: Utilize o furo oblongo para posicionar a altura da dobradiça. E por fim quando a porta estiver posicionada de maneira correta utilize o furo circular para garantir que a mesma não se desloque.

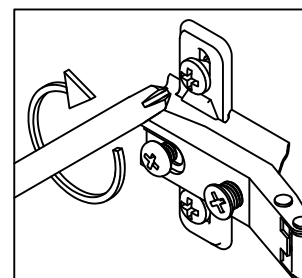
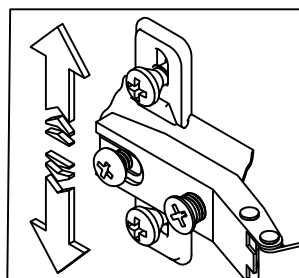
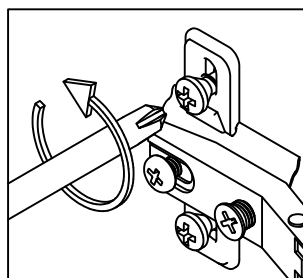
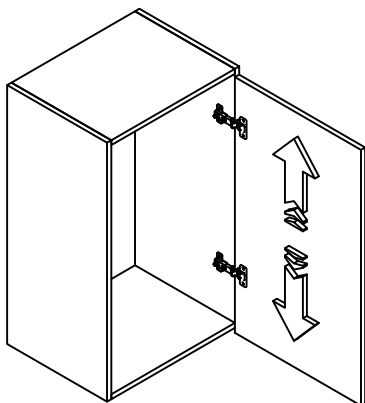
NOTAS: Utilice o furo oblongo para posicionar a altura da dobradiça. E por fim quando a porta estiver posicionada de maneira correta utiliza o furo circular para garantir que a mesma não se desloque.

NOTE: Use the oblong edge to position at the height of the dobradiça. And for this reason, when the estiver holder is positioned in a correct way, use a circular hole to ensure that it does not loosen at the same time.

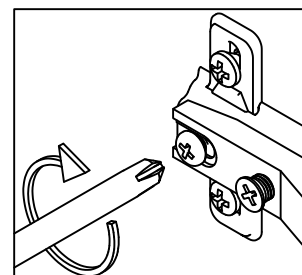
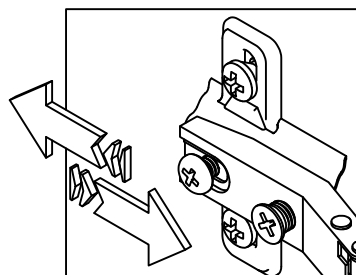
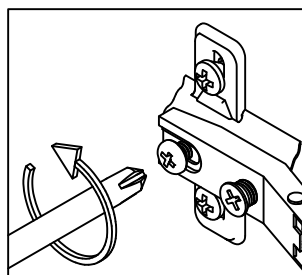
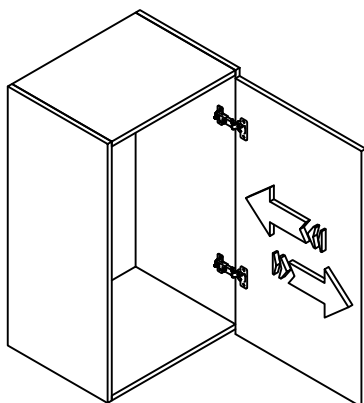


07 AJUSTE DE PORTAS/ AJUSTE DE PUERTA/ DOORS ADJUSTMENT

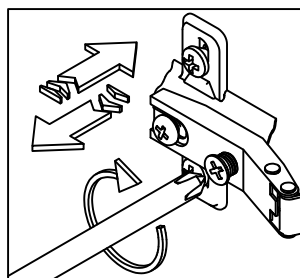
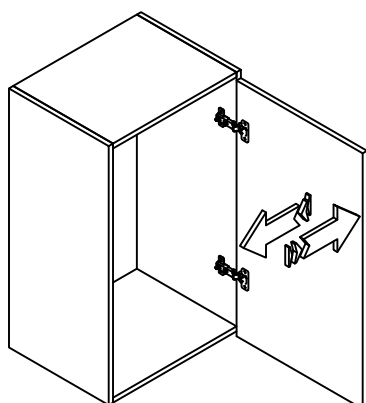
REGULAGEM VERTICAL/ AJUSTE VERTICAL/ VERTICAL ADJUSTMENT




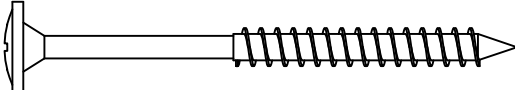

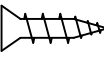

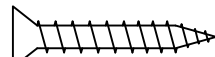
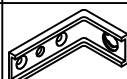
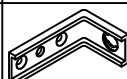
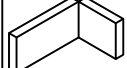
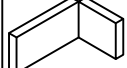




REGULAGEM PROFUNDIDADE/ AJUSTE PROFUNDIDAD/ DEPTH ADJUSTMENT

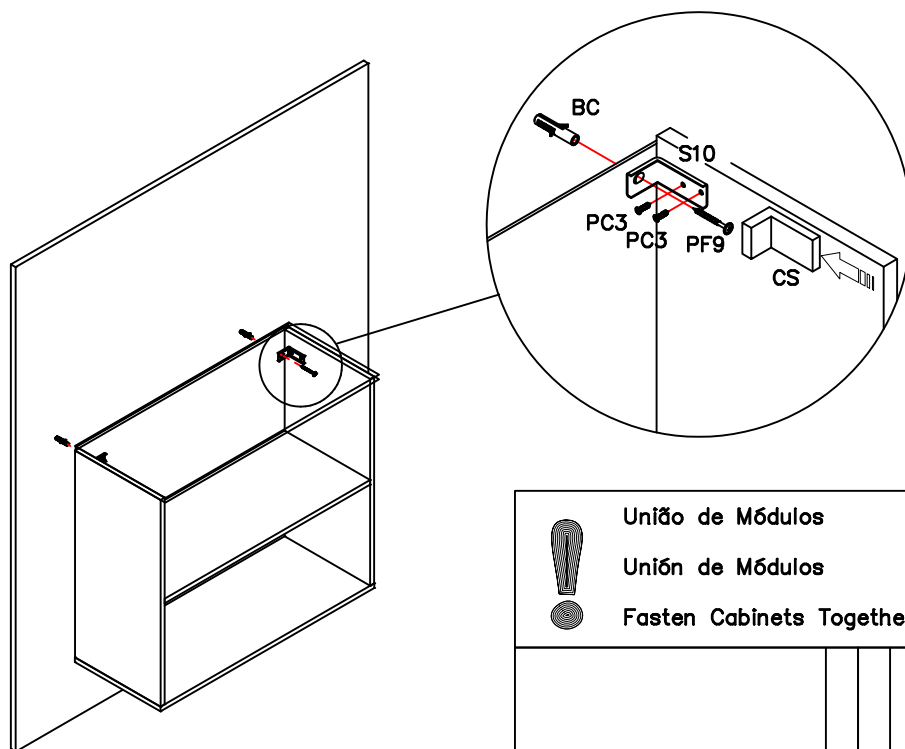





REGULAGEM HORIZONTAL/ AJUSTE HORIZONTAL/ HORIZONTAL ADJUSTMENT

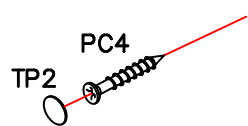


08 PASSO/ PASO/ STEP

PF9			2
PC3			4
PC4			2
S10			2
CS			2
BC			2
TP2			2



	União de Módulos
	Unión de Módulos
	Fasten Cabinets Together

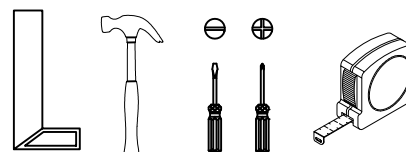


kappesberg

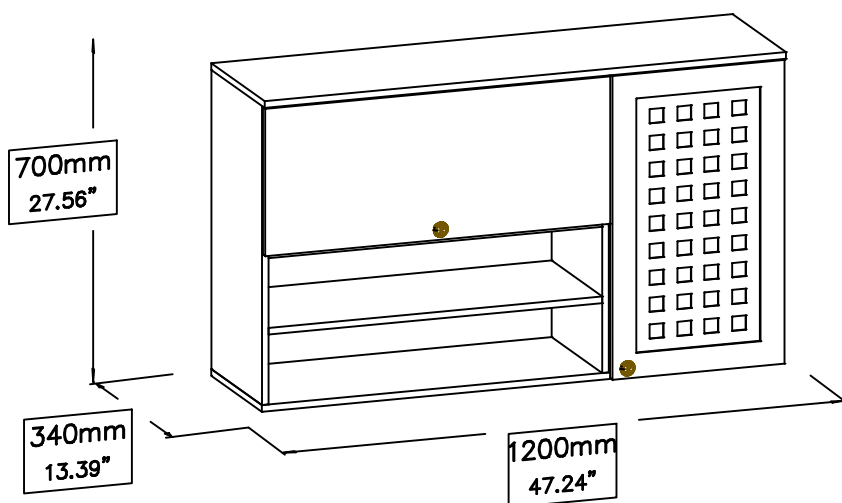
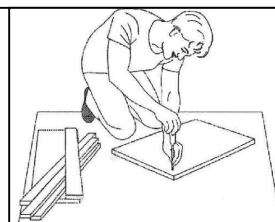
A montagem deve ser efetuada por UMA pessoa.
El montaje debe ser efectuado por UNA persona.
The assembly must be done by ONE people.



Ferramentas necessárias para montar o móvel
Herramientas necesarias para armar el mueble.
Tools needed to assemble the furniture.



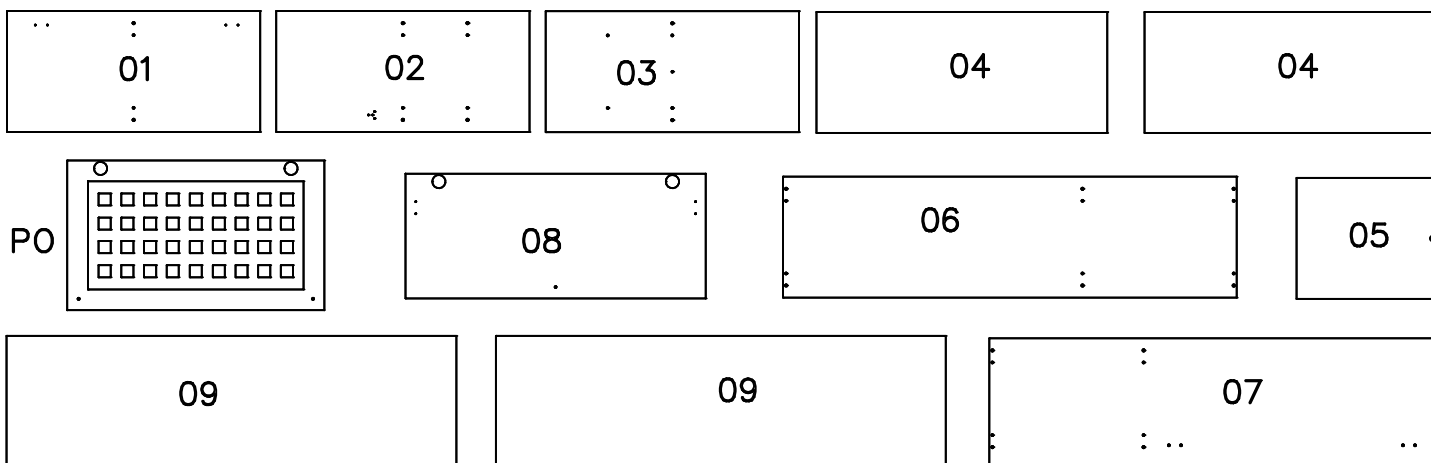
Montar o móvel sobre uma superfície limpa e plana
Armar el mueble sobre una superficie limpia y plana
Assemble the furniture on a clean and flat surface



Lista de peças / Lista de piezas / List of pieces

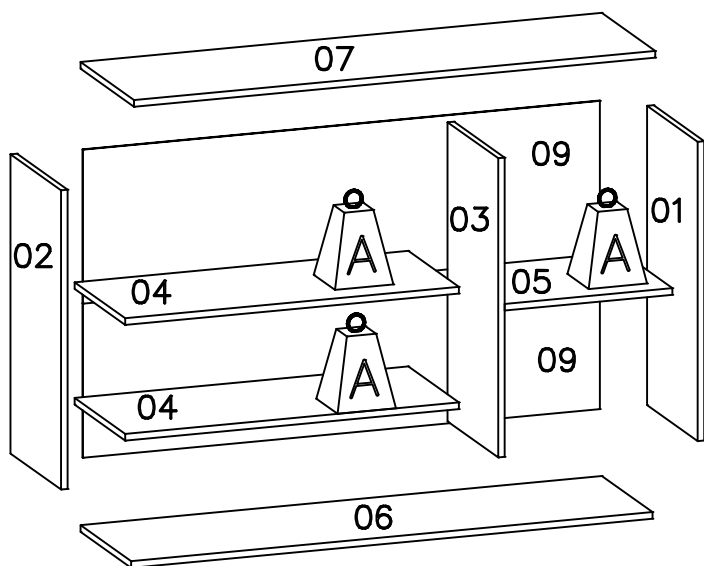
Código / Code	Descrição	Descripción	Description	Quantidade / Cantidad / Amount	Comprimento / Longitud / Length (mm)	Comprimento / Longitud / Length (in.)	Largura / Ancho / Width (mm)	Largura / Ancho / Width (in.)	Espesura / Espesor / Thickness (mm)	Espesura / Espesor / Thickness (in.)	Caixa / Caja / Box
01	Lateral direita	Lateral derecha	Right side	1	670	26.38"	320	12.60"	15	.59"	A
02	Lateral esquerda	Lateral izquierda	Left side	1	670	26.38"	320	12.60"	15	.59"	A
03	Divisória	División	Division	1	670	26.38"	320	12.60"	15	.59"	A
04	Prateleiras maior	Estanterías mayor	Larger Shelf	2	769	30.28"	320	12.60"	15	.59"	A
05	Prateleiras menor	Estanterías pequeña	Smaller shelf	1	385	15.16"	320	12.60"	15	.59"	A
06	Base	Pieza de suelo	Base	1	1200	47.24"	320	12.60"	15	.59"	A
07	Chapéu	Pieza de techo	Top	1	1200	47.24"	338	13.31"	15	.59"	A
08	Porta basculante	Puerta abatible	Hinged door	1	795	31.30"	330	12.99"	15	.59"	A
09	Costa	Pieza del fondo	Back panel	2	1190	46.85"	345	13.58"	3	.12"	A

IDENTIFICAÇÃO DAS PEÇAS/ IDENTIFICACIÓN DE LAS PIEZAS/ PARTS IDENTIFICATION

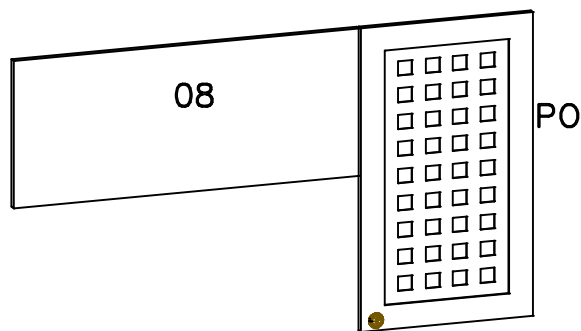


Duvidas? entrar em contato:
 ¿Dudas? Ponerse en contacto:
 Doubts? Get in touch:

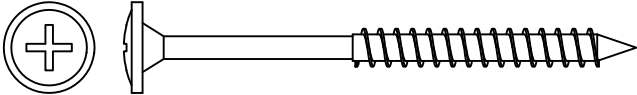
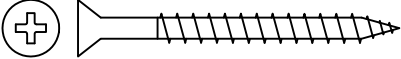
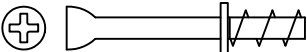
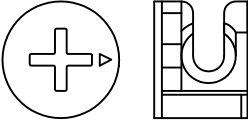
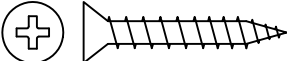
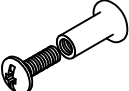

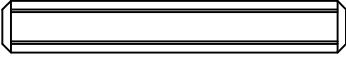

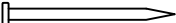
Fone: (51) 3635-8839
www.kappesberg.com.br



	Kg	lb
A	7	15.43lb



IDENTIFICAÇÃO DOS ACESSÓRIOS/ IDENTIFICACIÓN DE ACCESORIOS/ IDENTIFICATION OF ACCESSORIES

Ferragem / Herrajes / Hardware			
	Código/ Código/ Code	Descrição / Descripción / Description	Quan./ Cant./ Amou.
PF9	50311	 Parafuso flangeado/ Tornillo de cabeza flangead/ Flanged head screw 5,0x65mm	4
PC8	226	 Parafuso chato/ Tornillo de cabeza plana/ Flat head screw 4x40mm	22
PM	30945	 Parafuso Minifix/ Tornillo/Connecting Bolt	1
TM	30950	 Tambor Minifix/Cilindro/Minifix Cam	1
PC4	54117	 Parafuso chato/ Tornillo de cabeza plana/ Flat head screw 3,5x25mm	4
PU	8688	 Parafuso união metálico/Tornillo de unión de metal/ Metal union bolt	4
PC3	4214	 Parafuso chato/ Tornillo de cabeza plana/ Flat head screw 3,5x14mm	16
C2	1925	 Cavilha/Tarugo/Dowel 6x50mm	2
C1	1802	 Cavilha/ Pin/ Wooden Dowel 6x30mm	20
PR1	107	 Prego/Clavo/Nail 10x10mm	50

Prezado Montador:

- Antes de iniciar a montagem verifique as condições do ambiente de montagem;
- Confira todas as peças das embalagens com a lista de peças contida neste manual;
- Separe os acessórios, confira as medidas dos parafusos com a escala;
- Siga todas as orientações deste manual de montagem para ter o direito à garantia do produto;
- Descarte as embalagens de forma correta, destinando o plástico e o papel para reciclagem;




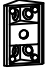


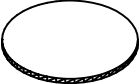

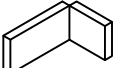
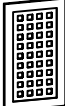
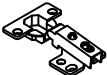
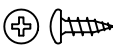


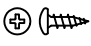



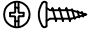
Estimado Montador:

- Antes de iniciar a montagem verifique as condições do ambiente de montagem;
- Confira todas as peças das embalagens com a lista de peças contida neste manual;
- Separe os acessórios, confira as medidas dos parafusos com a escala;
- Siga todas as orientações deste manual de montagem para ter o direito à garantia do produto;
- Descarte as embalagens de forma correta, destinando o plástico e o papel para reciclagem;

Dear Fitter:

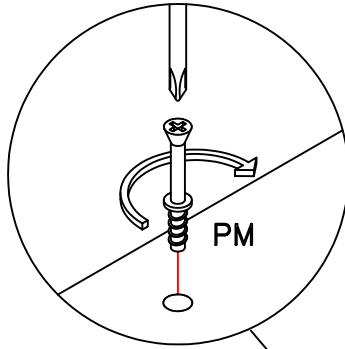
- Before starting montagem check as conditions of the assembly environment;
- Check out all the packaging com a list of fish contained in this manual;
- Separate the accessories, check the measures two parafusos com to scale;
- Follow all the guidelines of this manual montagem for ter or direct to guarantee of the product;
- Discard the packages correctly, allocating either plastic or paper for recycling;

Ferragem / Herrajes / Hardware

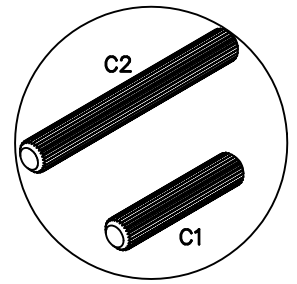
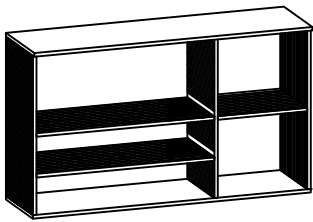
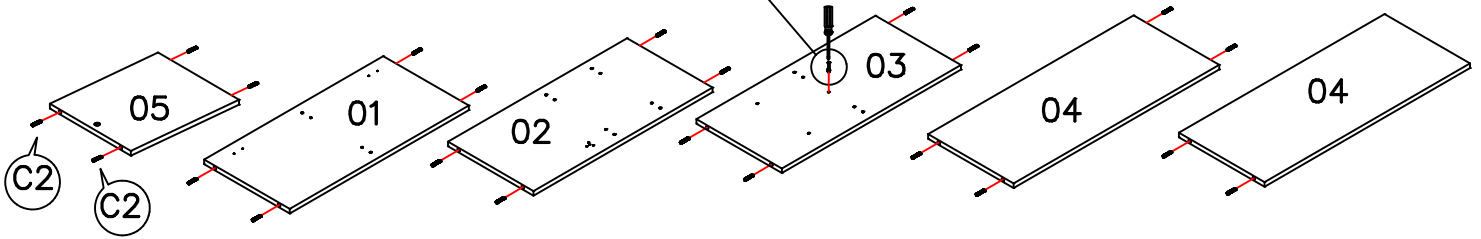
	Código/ Código/ Code	Descrição / Descripción / Description	Quan./ Cant./ Amou.
PX	63109	 Puxador/Asar/Handle	2
BC	529	 Bucha invasiva/Adapter sleeve/ Manga del adaptador	4
FC	1423	 Fixador de costa/Fijador de costa/Shore Fixer	12
CG	899	 Cantoneira/Cantón /Angle bracket	2
GS	40534	 Silicone/Silicona/ Selecone	4
EM	58	 Etiqueta marca/Tag label "Kappesberg"	1
TP2	NG=63102 (Nogueira)	 Tapa furo/Tapa del agujero/Screw cap cover 13mm	16
S10	17024	 Suporte aéreo/Soporte de seguridad/Safety bracket	4
CS	6959	 Capa para suporte /Cubierta de soporte/Support cover	4
PO	NG=63111	 Porta/ Puerta/ Door	1
DO11	51322	 Dobradiça reta calço fixo e amortecedor/Bisagra/ Hinge 35mm	2
	61971	 Parafuso da dobradiça/ Tornillo del bisagra/Hinge Screw 4,0x14	12
D08	61969	 Dobradiça super curva/Bisagra/Hinge 35mm	2
	62435	 Calço para dobradiça/ Bisagra de calce/ Hinge shim	2
	61971	 Parafuso da dobradiça/ Tornillo del bisagra/Hinge Screw 4,0x14	4
PG3A	35154	 Pistão a gás/Pistón de gas/Gas piston 60N	1
PG3B			1
PG3C			1
PG3D		 Parafuso/ Tornillo/ Screw	5

PRÉ-MONTAGEM/ PRE-ASSEMBLE/ PRE ARMADO

01 PASSO/ PASO/ STEP

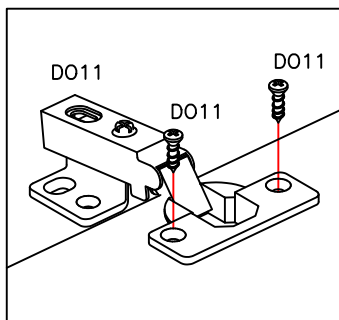


C2		2
C1		20
PM		1

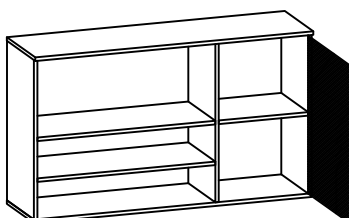
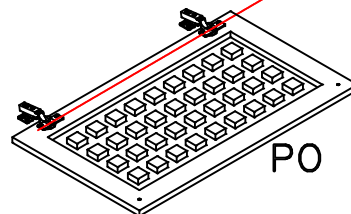


02 PASSO/ PASO/ STEP

DO11		2
DO11		4

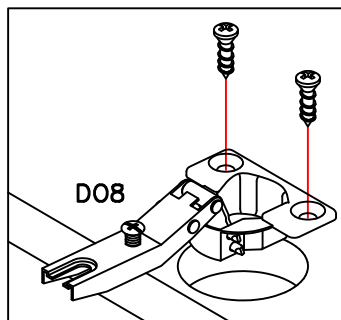


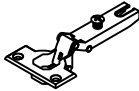
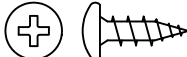
-ATENÇÃO PARA O ALINHAMENTO DAS DOBRADIÇAS
 -ATENCIÓN PARA ALINEAR LAS BISAGRAS
 -ATTENTION TO THE ALIGNMENT OF THE HINGES

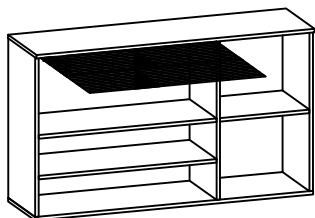


MONTAGEM/ ASSEMBLE/ ARMADO

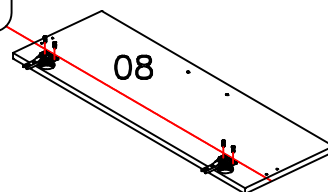
03 PASSO/ PASO/ STEP



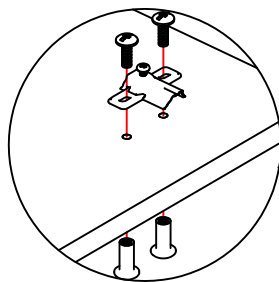
D08		2
D08		4





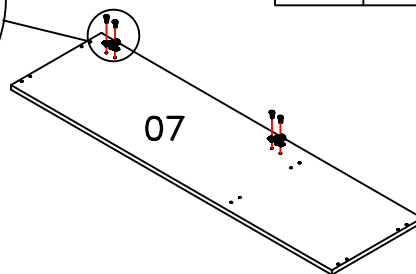
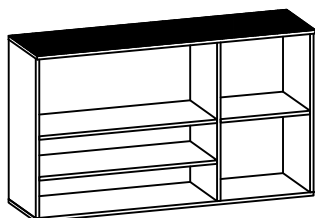
-ATENÇÃO PARA O ALINHAMENTO DAS DOBRADIÇAS
 -ATENCIÓN PARA ALINEAR LAS BISAGRAS
 -ATTENTION TO THE ALIGNMENT OF THE HINGES




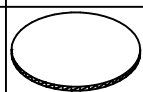
04 PASSO/ PASO/ STEP

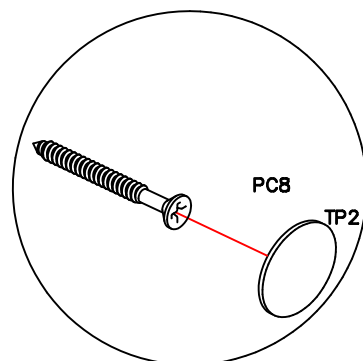
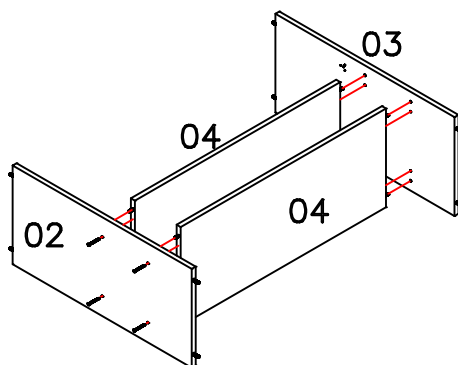
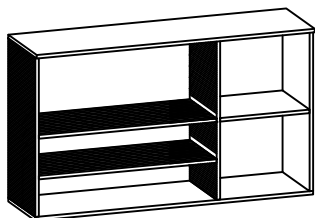


D08		2
PU		4



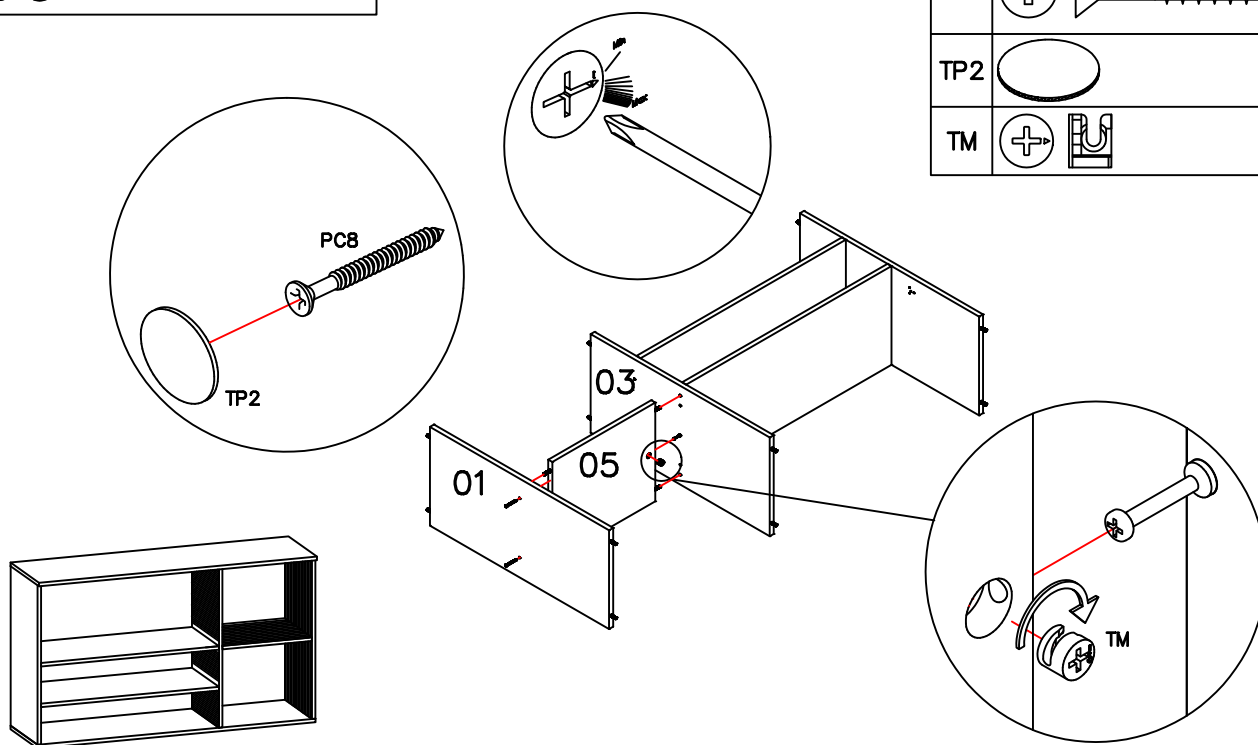
05 PASSO/ PASO/ STEP

PC8		8
TP2		6



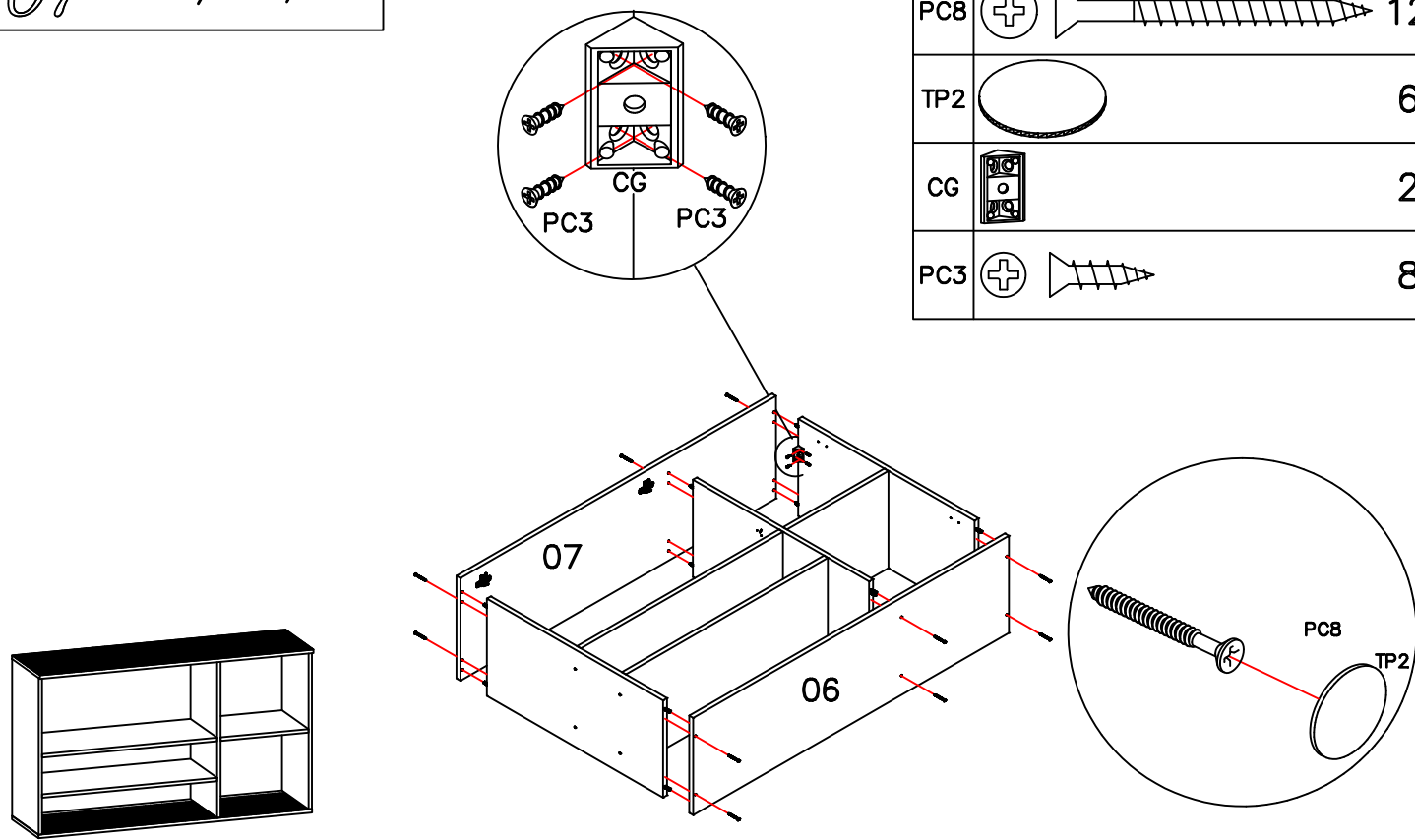
06 PASSO/ PASO/ STEP

PC8			2
TP2			2
TM			1

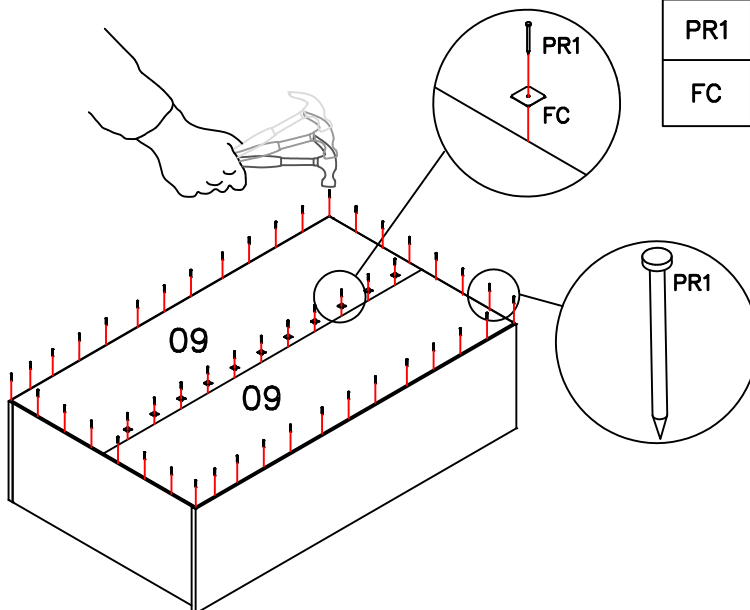
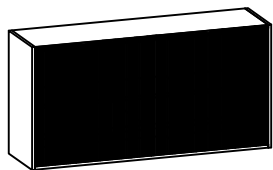


07 PASSO/ PASO/ STEP

PC8			12
TP2			6
CG			2
PC3			8



09 PASSO/ PASO/ STEP



PR1		50
FC		12

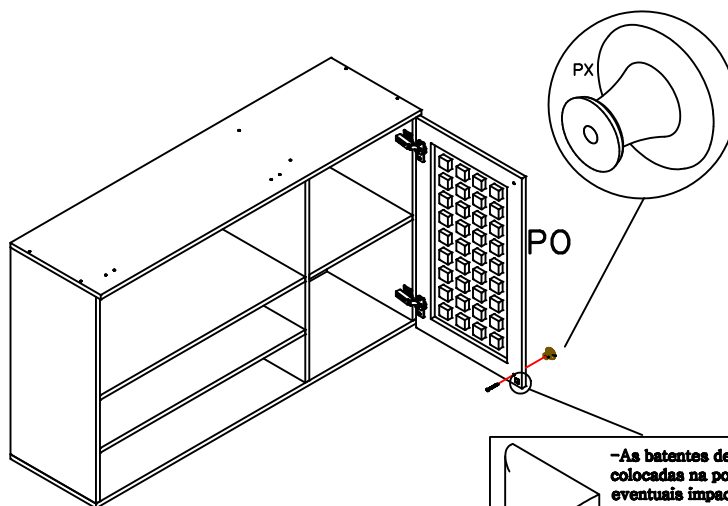
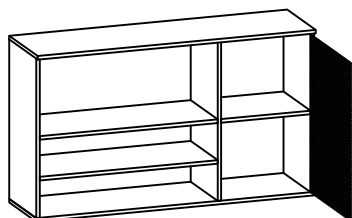
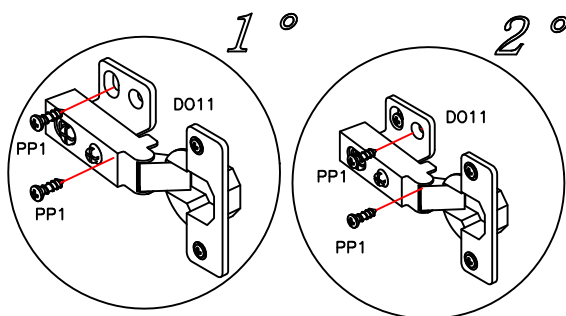
10 PASSO/ PASO/ STEP

NOTA: Utilize o furo oblongo para posicionar a altura da dobradiça. E por fim quando a porta estiver posicionada de maneira correta utilize o furo circular para garantir que a mesma não se desloque.

NOTAS: Utilice o furo oblongo para posicionar a altura da dobradiça. E por fim quando a porta estiver posicionada de maneira correta utiliza o furo circular para garantir que a mesma não se desloque.

NOTE: Use the oblong edge to position at the height of the dobradiça. And for this reason, when the estiver holder is positioned in a correct way, use a circular hole to ensure that it does not loosen at the same time.

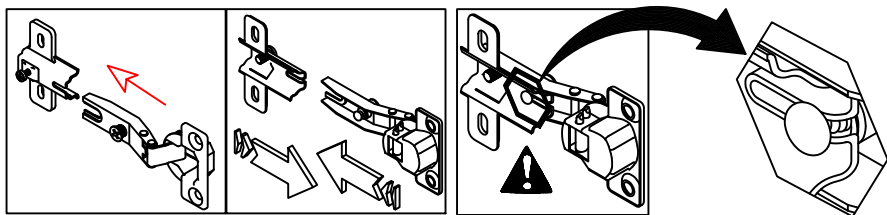
DO11		8
PC4		1
PX		1
GS		2



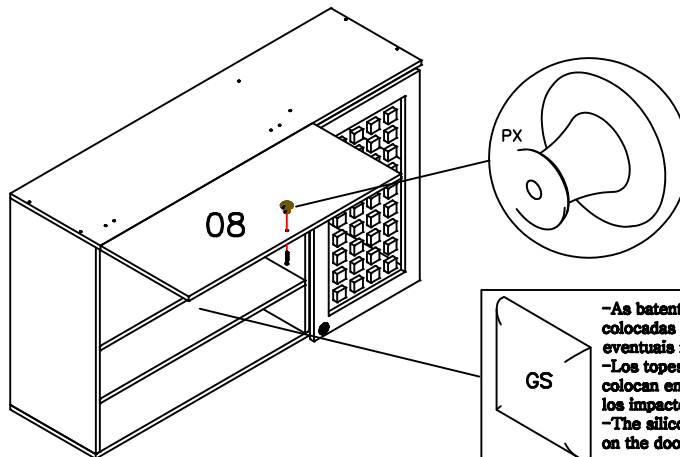
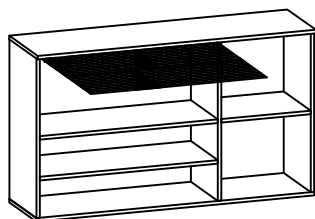
GS

-As batentes de silicone "GS" são colocadas na porta, para suavizar eventuais impactos.
-Los topes de silicona "GS" se colocan en la puerta, para suavizar los impactos.
-The silicone stops "GS" are placed on the door, to soften any impacts.

11 PASSO/ PASO/ STEP



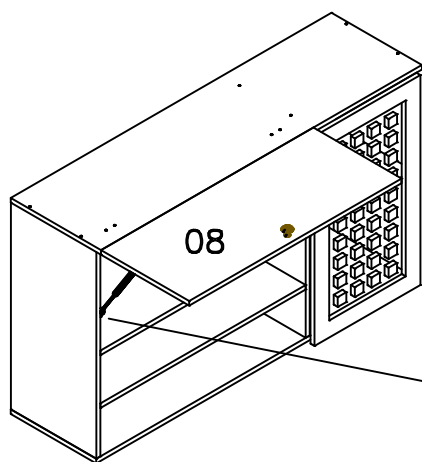
PC4		1
PX		1
GS		2



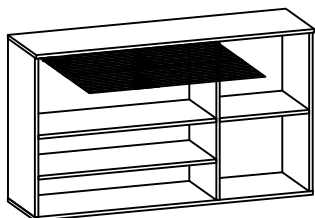
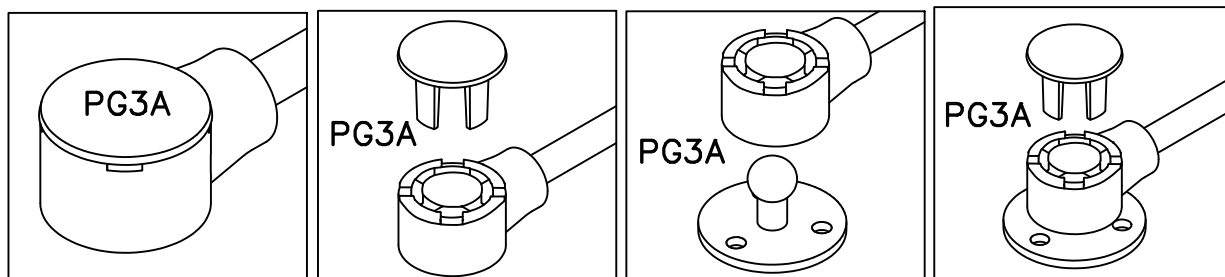
GS

-As batentes de silicone "GS" são colocadas na porta, para suavizar eventuais impactos.
-Los topos de silicona "GS" se colocan en la puerta, para suavizar los impactos.
-The silicone stops "GS" are placed on the door, to soften any impacts.

11 PASSO/ PASO/ STEP

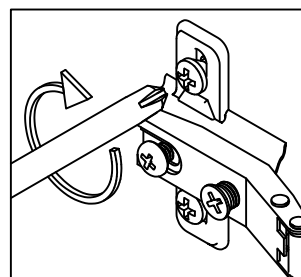
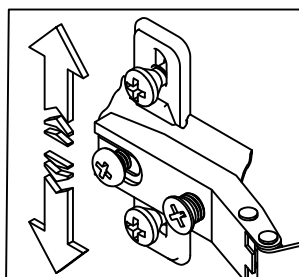
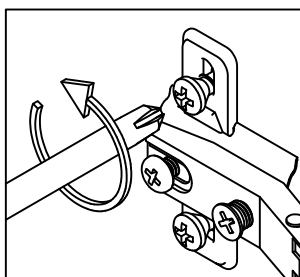
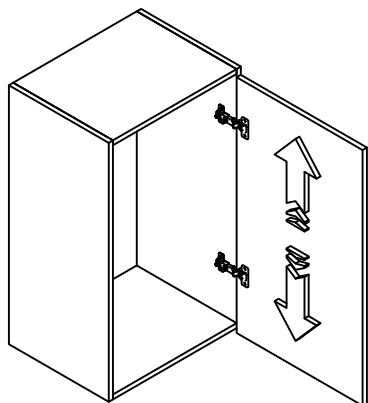


PG3A		1
PG3B		1
PG3C		1
PG3D		5

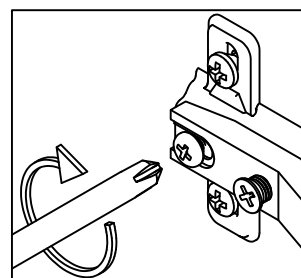
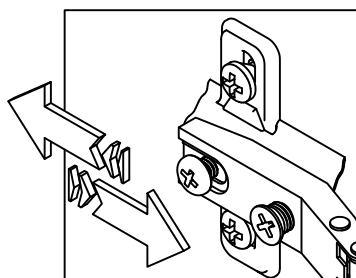
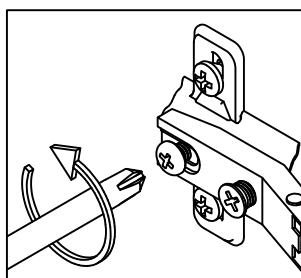
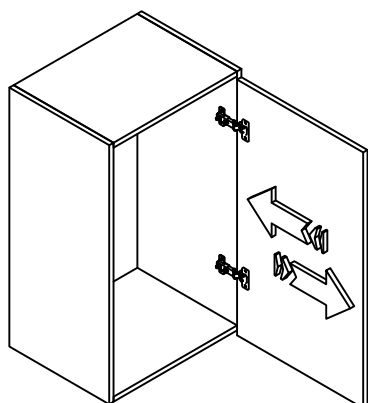


12 AJUSTE DE PORTAS/ AJUSTE DE PUERTA/ DOORS ADJUSTMENT

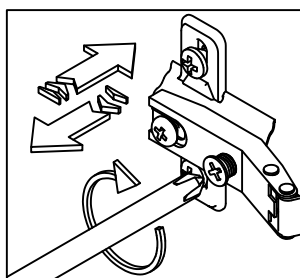
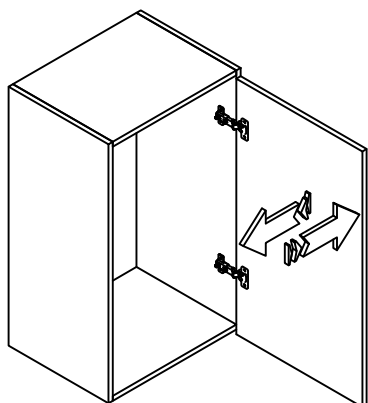
REGULAGEM VERTICAL/ AJUSTE VERTICAL/ VERTICAL ADJUSTMENT




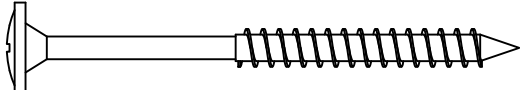

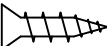

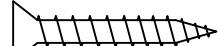
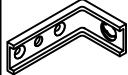
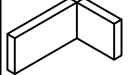
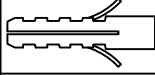

REGULAGEM PROFUNDIDADE/ AJUSTE PROFUNDIDAD/ DEPTH ADJUSTMENT

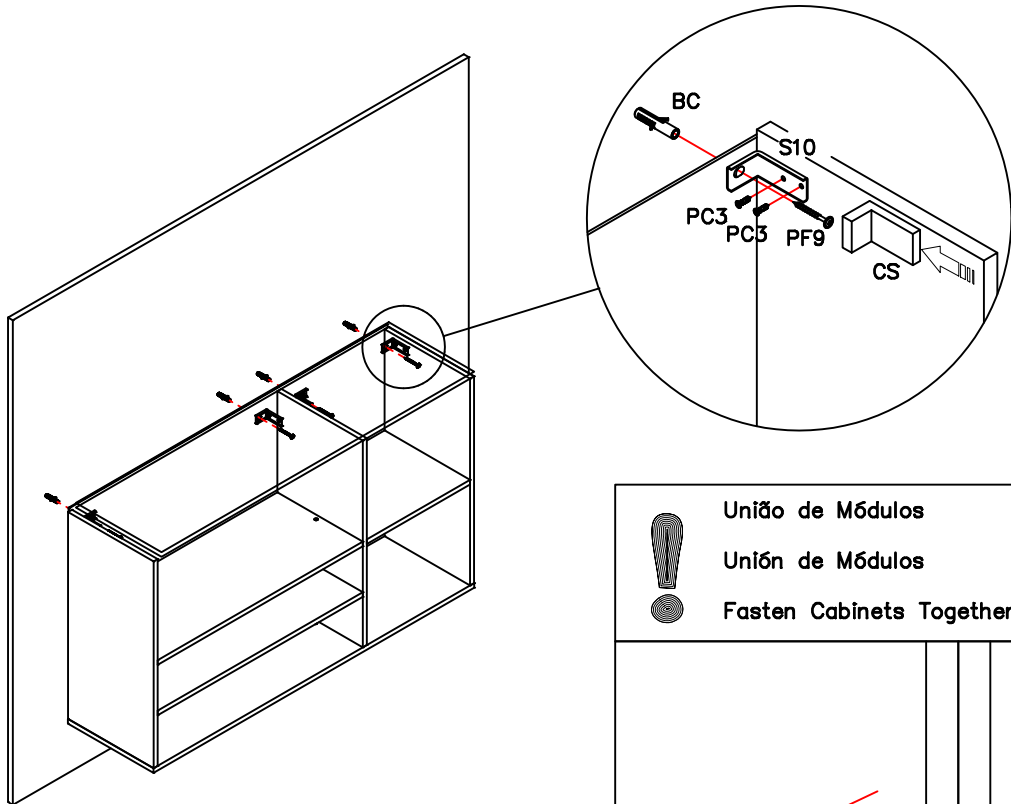



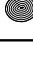

REGULAGEM HORIZONTAL/ AJUSTE HORIZONTAL/ HORIZONTAL ADJUSTMENT

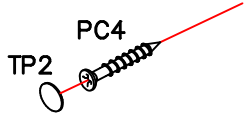


13 PASSO/ PASO/ STEP

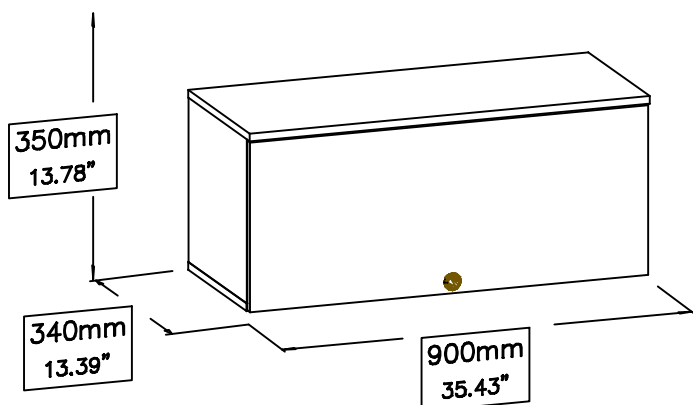
PF9			4
PC3			8
PC4			2
S10			4
CS			4
BC			4
TP2			2



	União de Módulos
	Unión de Módulos
	Fasten Cabinets Together



kappesberg

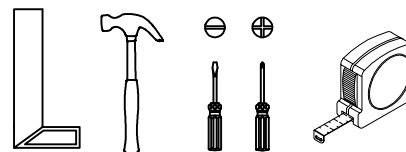


A montagem deve ser efetuada por UMA pessoa.
El montaje debe ser efectuado por UNA persona.
The assembly must be done by ONE people.



Ferramentas necessárias para montar o móvel
Herramientas necesarias para armar el mueble.

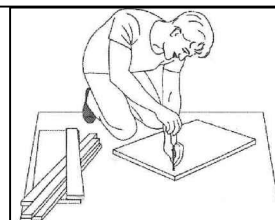
Tools needed to assemble the furniture.



Montar o móvel sobre uma superfície limpa e plana

Armar el mueble sobre una superficie limpia y plana

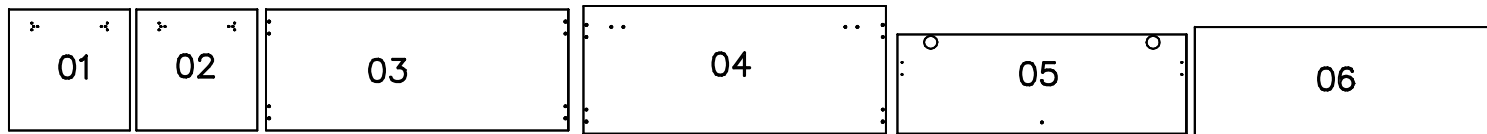
Assemble the furniture on a clean and flat surface



Lista de peças / Lista de piezas / List of pieces

Código / Code	Descrição	Descripción	Description	Quantidade / Cantidad / Amount	Comprimento / Longitud / Length (mm)	Comprimento / Longitud / Length (in.)	Largura / Ancho / Width (mm)	Largura / Ancho / Width (in.)	Espesura / Espesor / Thickness (mm)	Espesura / Espesor / Thickness (in.)	Caixa / Caja / Box
01	Lateral direita	Lateral derecha	Right side	1	320	12.60"	320	12.60"	15	.59"	A
02	Lateral esquerda	Lateral izquierda	Left side	1	320	12.60"	320	12.60"	15	.59"	A
03	Base	Pieza de suelo	Base	1	900	35.43"	320	12.60"	15	.59"	A
04	Chapéu	Pieza de techo	Top	1	900	35.43"	338	13.31"	15	.59"	A
05	Porta	Puerta	Door	1	896	35.28"	330	12.99"	15	.59"	A
06	Costa	Pieza del fondo	Back panel	1	890	35.04"	345	13.58"	3	.12"	A

IDENTIFICAÇÃO DAS PEÇAS/ IDENTIFICACIÓN DE LAS PIEZAS/ PARTS IDENTIFICATION

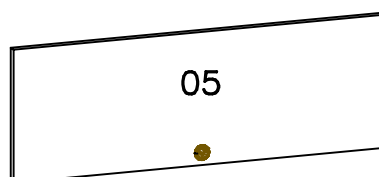
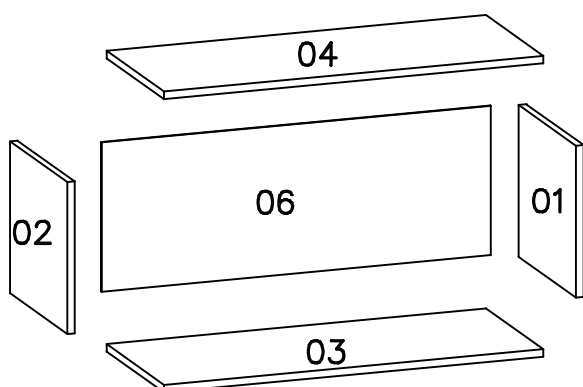


Dúvidas? entrar em contato:

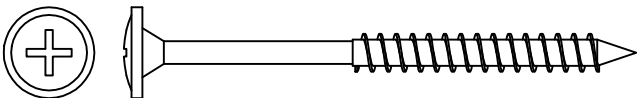
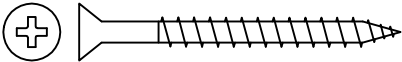
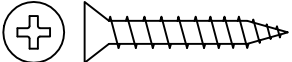

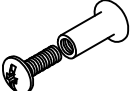

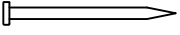
¿Dudas? Ponerse en contacto:

Doubts? Get in touch:

Fone: (51) 3635-8839
www.kappesberg.com.br



IDENTIFICAÇÃO DOS ACESSÓRIOS/ IDENTIFICACIÓN DE ACCESORIOS/ IDENTIFICATION OF ACCESSORIES

Ferragem / Herrajes / Hardware			
	Código/ Código/ Code	Descrição / Descripción / Description	Quan./ Cant./ Amou.
PF9	50311	 Parafuso flangeado/ Tornillo de cabeza flangead/ Flanged head screw 5,0x65mm	2
PC8	226	 Parafuso chato/ Tornillo de cabeza plana/ Flat head screw 4x40mm	8
PC4	54117	 Parafuso chato/ Tornillo de cabeza plana/ Flat head screw 3,5x25mm	3
PC3	4214	 Parafuso chato/ Tornillo de cabeza plana/ Flat head screw 3,5x14mm	12
PU	8688	 Parafuso união metálico/Tornillo de unión de metal/ Metal union bolt	4
C1	1802	 Cavilha/ Pin/ Wooden Dowel 6x30mm	8
PR1	107	 Prego/Clavo/Nail 10x10mm	25

Prezado Montador:

– Antes de iniciar a montagem verifique as condições do ambiente de montagem;
– Confira todas as peças das embalagens com a lista de peças contida neste manual;
– Separe os acessórios, confira as medidas dos parafusos com a escala;
– Siga todas as orientações deste manual de montagem para ter o direito à garantia do produto;
– Descarte as embalagens de forma correta, destinando o plástico e o papel para reciclagem;

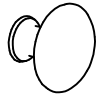


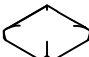
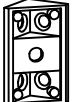


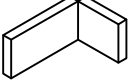


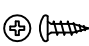

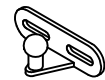

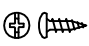
Estimado Montador:

– Antes de iniciar a montagem verifique as condições do ambiente de montagem;
– Confira todas as peças das embalagens com a lista de peças contida neste manual;
– Separe os acessórios, confira as medidas dos parafusos com a escala;
– Siga todas las orientaciones deste manual de montagem para ter o direito à garantia do produto;
– Descarte como embalagens de forma correta, destinando o plástico e o papel para reciclagem;

Dear Fitter:


– Before starting montagem check as conditions of the assembly environment;
– Check out all the packaging com a list of fish contained in this manual;
– Separate the accessories, check the measures two parafuses com to scale;
– Follow all the guidelines of this manual montagem for ter or direct to guarantee of the product;
– Discard the packages correctly, allocating either plastic or paper for recycling;

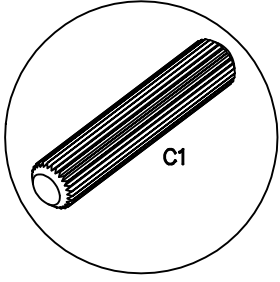
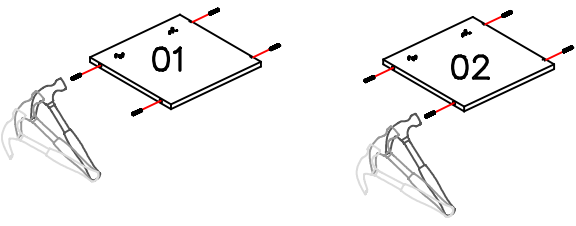
Ferragem / Herrajes / Hardware

	Código/ Código/ Code	Descrição / Descripción / Description	Quan./ Cant./ Amou.
PX	63109	 Puxador/Asar/Handle	1
BC	529	 Bucha Invasa/Adapter sleeve/ Manga del adaptador	2
EM	58	 Etiqueta marca/Tag label "Kappesberg"	1
GS	40534	 Silicone/Silicona/ Selecone	2
CG	899	 Cantoneira/Cantón /Angle bracket	2
TP2	NG=63102 (Nogueira)	 Tapa furo/Tapa del agujero/Screw cap cover 13mm	6
S10	17024	 Suporte aéreo/Soporte de seguridad/Safety bracket	2
CS	6959	 Capa para suporte /Cubierta de soporte/Support cover	2
D08	61969	 Dobradiça super curva/Bisagra/Hinge 35mm	2
	62435	 Calço para dobradiça/ Bisagra de calce/ Hinge shim	2
	61971	 Parafuso da dobradiça/ Tornillo del bisagra/Hinge Screw 4,0x14	4
PG2A	35154	 Pistão a gás/Pistón de gas/Gas piston 60N	1
PG2B			1
PG2C			1
PG2D		 Parafuso/ Tornillo/ Screw	5

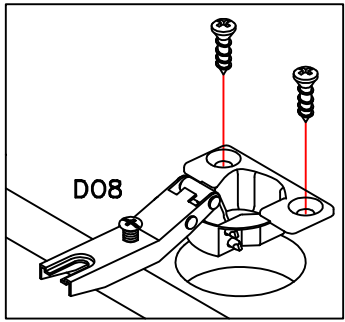
PRÉ-MONTAGEM/ PRE-ASSEMBLE/ PRE ARMADO

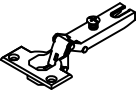

01 PASSO/ PASO/ STEP

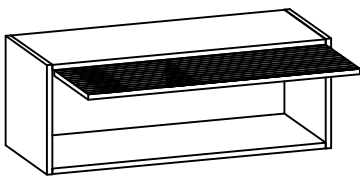
C1		8
----	---	---



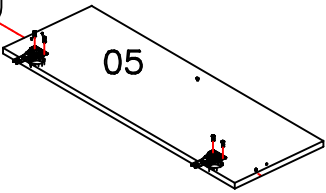
02 PASSO/ PASO/ STEP





D08		2
D08		4

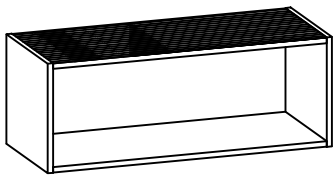
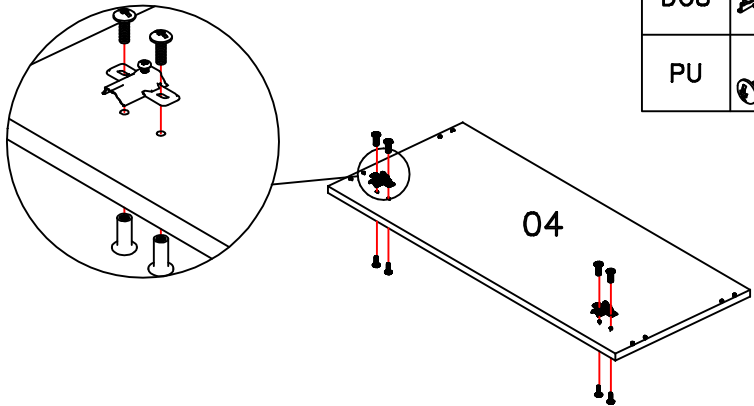


-ATENÇÃO PARA O ALINHAMENTO DAS DOBRADIÇAS
-ATENCIÓN PARA ALINEAR LAS BISAGRAS
-ATTENTION TO THE ALIGNMENT OF THE HINGES



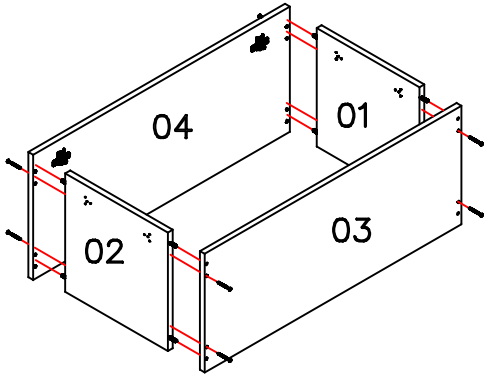
03 PASSO/ PASO/ STEP

D08		2
PU		4

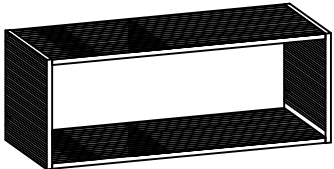
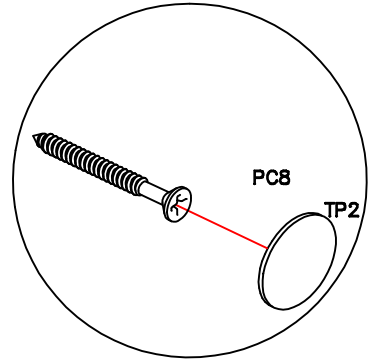


MONTAGEM/ ASSEMBLE/ ARMADO

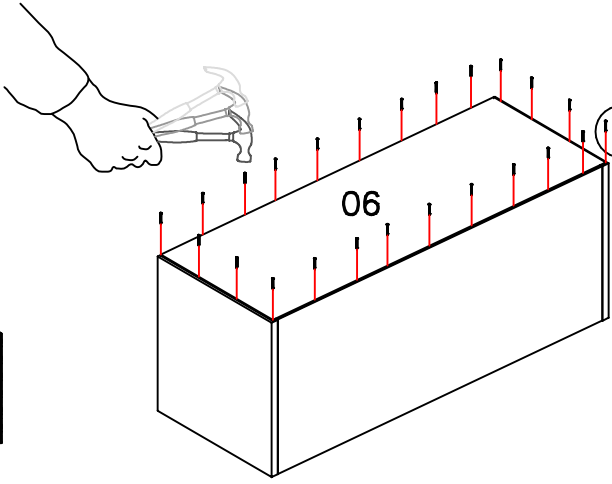
04 PASSO/ PASO/ STEP



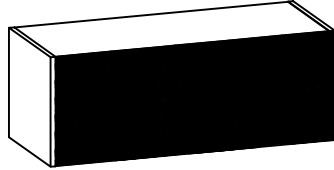
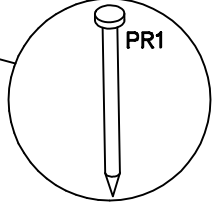
PC8			8
TP2			4



05 PASSO/ PASO/ STEP



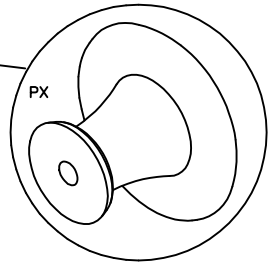
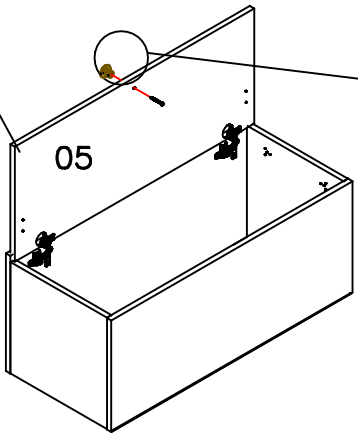
PR1			25
-----	--	--	----



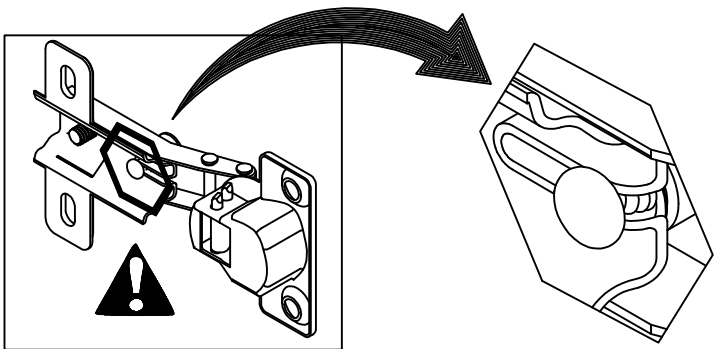
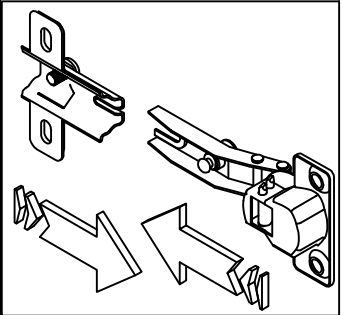
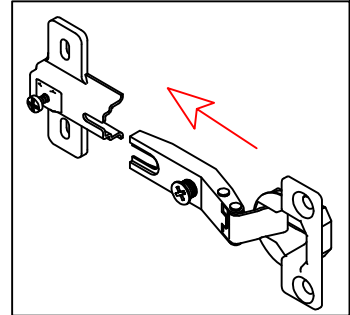
06 PASSO/ PASO/ STEP

GS

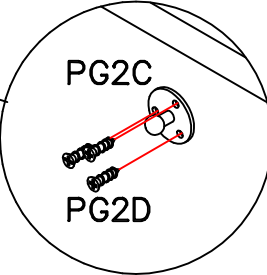
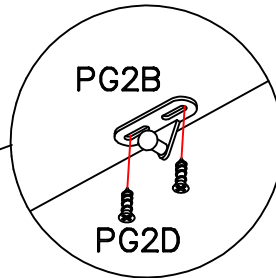
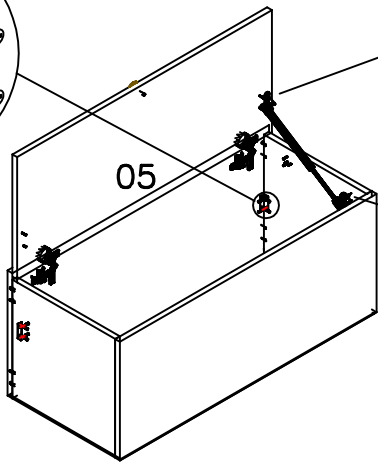
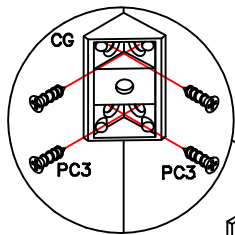
-As batentes de silicone "GS" são colocadas na porta, para suavizar eventuais impactos.
-Los topes de silicona "GS" se colocan en la puerta, para suavizar los impactos.
-The silicone stops "GS" are placed on the door, to soften any impacts.



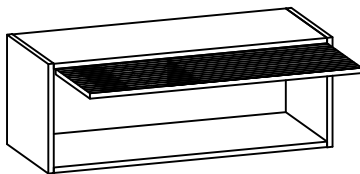
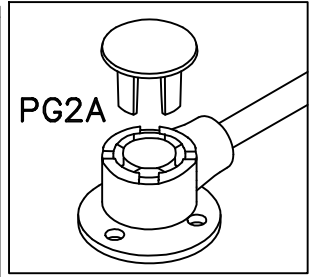
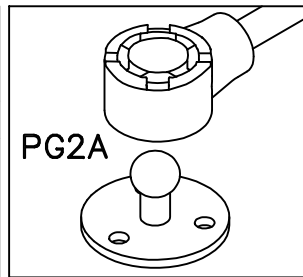
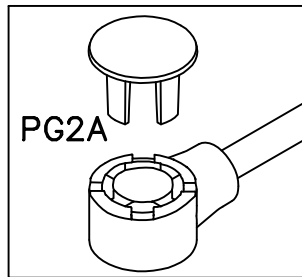
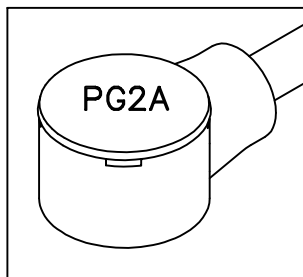
PC4			1
PX			1
GS			2



07 PASSO/ PASO/ STEP

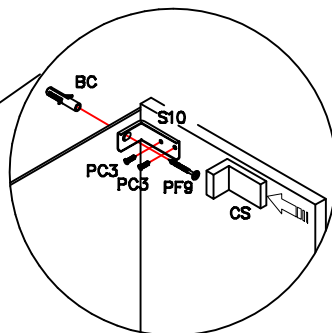
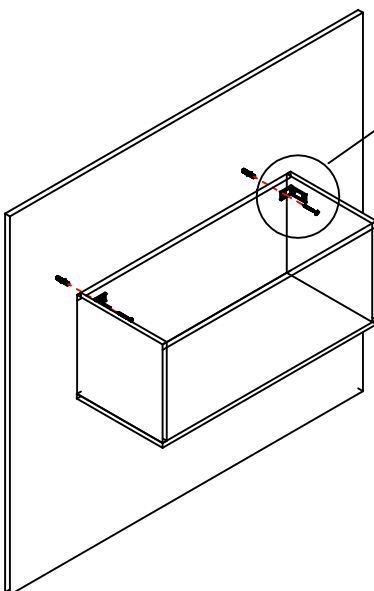


PG2A		1
PG2B		1
PG2C		1
PG2D		5
CG		2
PC3		8



08 PASSO/ PASO/ STEP

PF9		2
-----	--	---



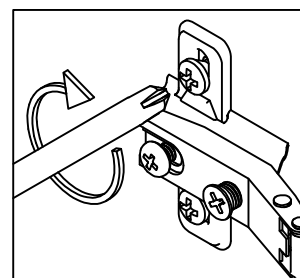
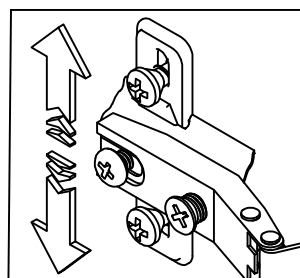
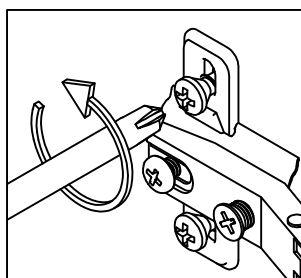
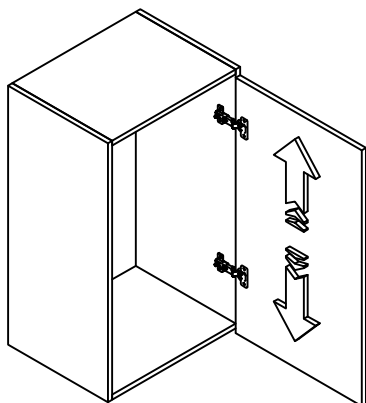
União de Módulos
Unión de Módulos
Fasten Cabinets Together

TP2
 PC4

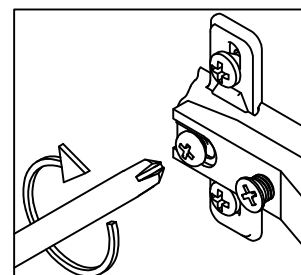
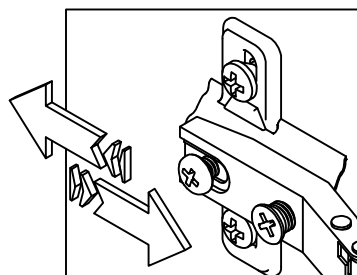
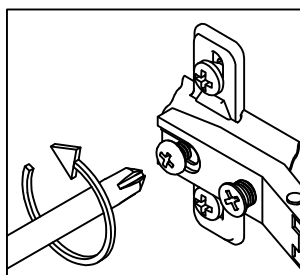
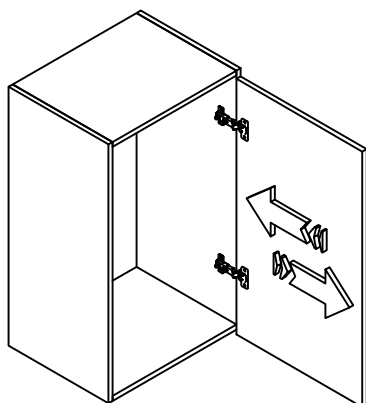
PC3		4
PC4		2
S10		2
CS		2
BC		2
TP2		2

09 AJUSTE DE PORTAS/ AJUSTE DE PUERTA/ DOORS ADJUSTMENT

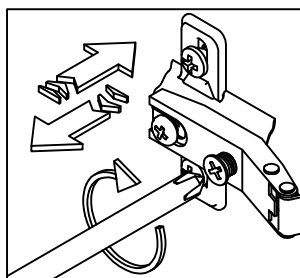
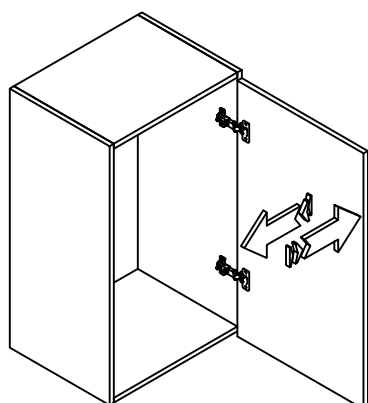
REGULAGEM VERTICAL/ AJUSTE VERTICAL/ VERTICAL ADJUSTMENT



REGULAGEM PROFUNDIDADE/ AJUSTE PROFUNDIDAD/ DEPTH ADJUSTMENT



REGULAGEM HORIZONTAL/ AJUSTE HORIZONTAL/ HORIZONTAL ADJUSTMENT



Rua da Emancipação, 2000 - Tupandi - RS

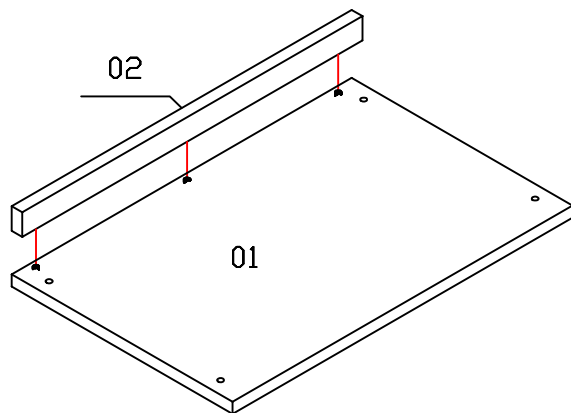
Fone: (51) 3635-8800

www.kappesberg.com.br

E607

"GARANTIA POR DEFEITO DE FABRICAÇÃO DE 3 MESES."

Os "L" de metal e os parafusos para fixar o tampo estão dentro do acessório do Balcão.



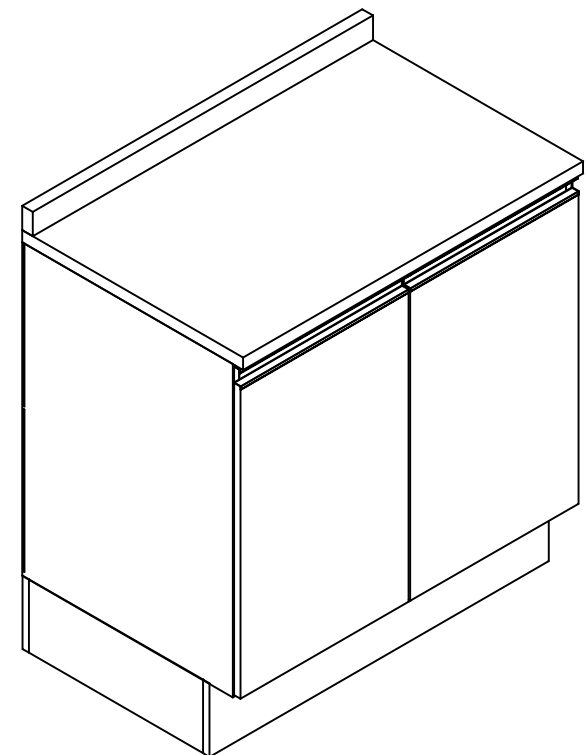
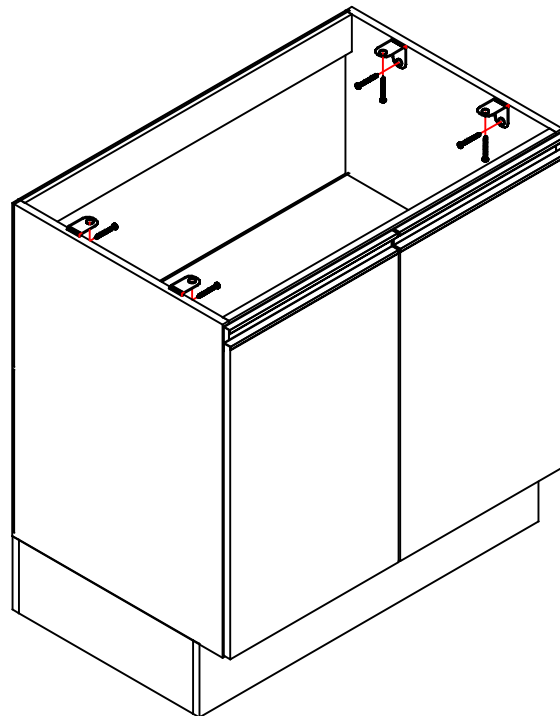
RELAÇÃO DE PEÇAS

01-TAMPO

02-SARRAFO DO TAMPO



"OBS: Para solicitar assistência técnica, utilize o código das peças indicada."



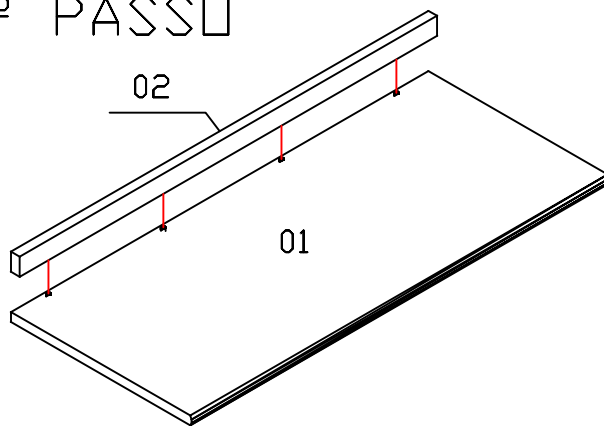
REF.: E609

Rua da Emancipação, 2000 - Tupandi - RS
Fone: (51) 3635-8800

"GARANTIA POR DEFEITO DE FABRICAÇÃO DE 3 MESES."

Os "L" de metal e os parafusos para fixar o tampo e o sarrafo do tampo estão dentro do acessório do Balcão.

1º PASSO

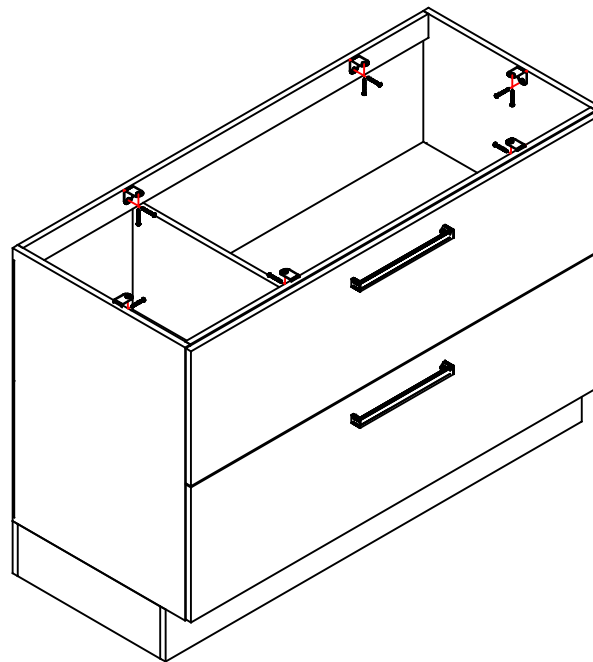


RELAÇÃO DE PEÇAS

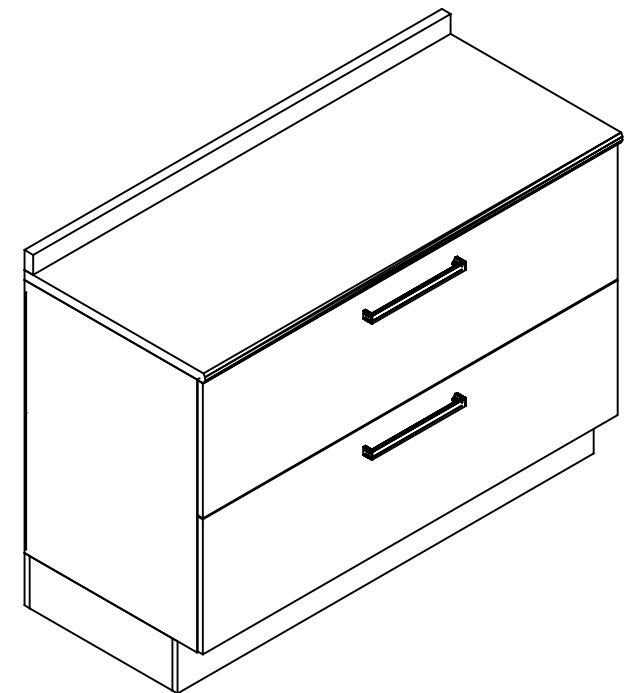
- 01-TAMPO
- 02-SARRAFO DO TAMPO



OBS: Para solicitar assistência técnica, utilize o código das peças indicada.



2º PASSO



ASPECTO FINAL