



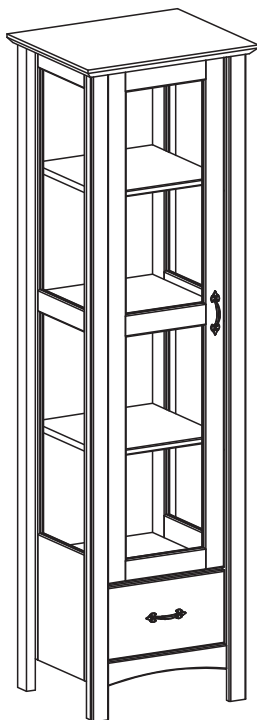
MÓVEIS PRINCESAOESTE LTDA.

BR-282 Km 582,5
CEP: 89870-000
Pinhalzinho-SC- Brasil
Fone/fax: +55(49) 3366-1911
www.moveismo.com.br

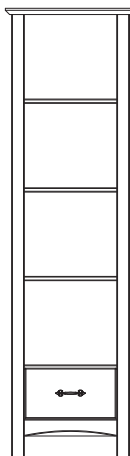
1220 - Cristaleira 1 Porta Bella

Vitrina con 1 puerta Bella

1 Door Bella Cabinet



Vista Interna



CERTIFICADO DE GARANTIA

A garantia do produto segue normas legais e contratuais (90 dias) e inicia-se a partir da emissão da nota fiscal de compra. A garantia cobre somente defeitos de fabricação. Deve-se verificar se a montagem foi feita corretamente, pois este é o momento ideal para detectar qualquer problema de fabricação.

CERTIFICADO DE GARANTIA

La garantía del producto sigue las normas legales y contractuales (90 días) y comienza con la emisión de la factura de compra. La garantía cubre solo defectos de fabricación. Uno debe verificar si el montaje se realizó correctamente, porque este es el momento ideal para detectar cualquier problema de fabricación.

GUARANTEE CERTIFICATE

Product warranty follows legal and contractual rules (90 days) and starts from the issuance of the purchase invoice. The warranty covers only manufacturing defects. Must check if the assembly was done correctly as this is the time ideal for detecting any manufacturing problem.



Antes de montar o móvel leia atentamente o manual de montagem!
Antes de armar los muebles, lea atentamente el manual de montaje!
Before assembling the furniture read carefully the assembly manual!

- 1) Antes de iniciar a montagem, separar todas e peças e ferragens, conferindo a quantidade de cada item;
- 2) Ao separar as peças, cuide para não danificá-las;
- 3) O móvel deverá ser montado deitado. Utilize a embalagem para proteger o móvel e o chão;
- 4) Siga rigorosamente o passo a passo de montagem;
- 5) Sugere-se que a montagem seja feita por montador profissional.

ATENÇÃO ATENCIÓN ATTENTION



- 1) Antes de comenzar el ensamblaje, separe todas y partes y hardware, verificando la cantidad de cada artículo;
 - 2) Al separar las partes, tenga cuidado de no dañar ellos;
 - 3) Los muebles deben montarse acostados. Utilizar el embalaje para proteger los muebles y el piso;
 - 4) Siga estrictamente el montaje paso a paso;
 - 5) Se sugiere que el montaje se realice por ensamblador profesional.
- 1) Before starting assembly, separate all and parts and hardware, checking the quantity of each item;
 - 2) When separating the parts, be careful not to damage them;
 - 3) The furniture should be mounted lying down. Use the packaging to protect the furniture and the floor;
 - 4) Strictly follow the assembly step by step;
 - 5) It is suggested that the assembly be done by assembler professional.

- 1) Montador, é fundamental para a estrutura do móvel que a montagem seja feita seguindo este manual;
- 2) Após iniciar a montagem, evite encostar as peças nas paredes;
- 3) Cuide para não danificar as peças no processo de montagem, pois estas não serão repostas como assistência técnica;
- 4) Após o término da montagem, limpe o móvel com um pano seco. Deixe o ambiente limpo e organizado;
- 5) Entregue este manual e seu cartão para o cliente;

- 1) Ensamblador, es fundamental para la estructura de los muebles. que el montaje se realiza siguiendo este manual;
- 2) Después de comenzar el ensamblaje, evite tocar las piezas en las paredes;
- 3) Tenga cuidado de no dañar las partes en el proceso de montaje ya que no se restablecerán como asistencia técnica;
- 4) Después de completar el ensamblaje, limpie el gabinete con un paño seco. Deje el ambiente limpio y organizado;
- 5) Entregue este manual y su tarjeta al cliente;

MONTADOR AJUSTADOR FITTER



- 1) Assembler, is fundamental to the structure of the furniture that the assembly is done following this manual;
- 2) After starting assembly, avoid touching the parts. on the walls;
- 3) Be careful not to damage the parts in the process of assembly as they will not be reset as technical assistance;
- 4) After assembly is complete, clean the cabinet with a dry cloth. Leave the environment clean and organized;
- 5) Deliver this manual and your card to the customer;

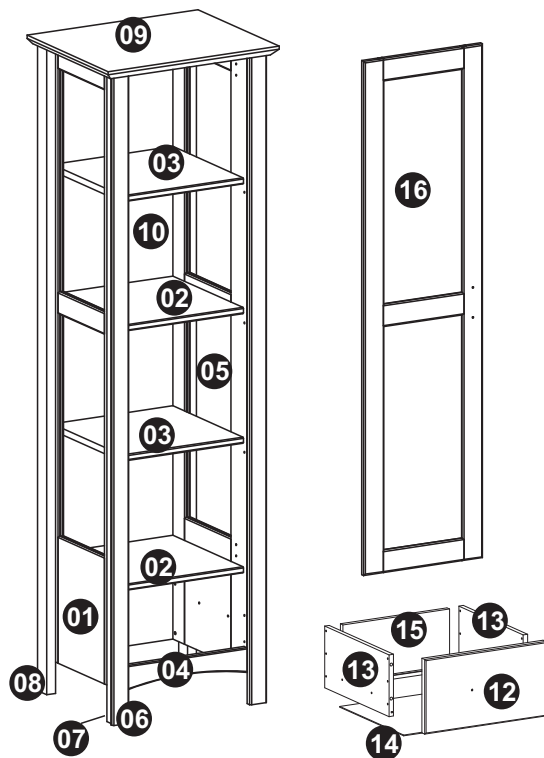
- 1) Ao ser alocado o móvel na posição desejada, certifique que tudo está funcionando perfeitamente;
- 2) Para fazer a limpeza do seu produto utilize apenas pano seco, sem uso de produtos abrasivos, solventes ou amoníacos;
- 3) Não utilize óleos ou cera para dar brilho ao móvel;
- 4) Para movimentar o móvel é importante levantá-lo, pois arrastá-lo poderá causar avarias estruturais;
- 5) Evitar a exposição à luz solar e umidade;
- 6) Móvel para ambiente interno;
- 7) A cor do produto poderá ter variações depois de algum tempo, isto é natural devido as alterações climáticas;
- 8) Guarde este manual para, caso for necessário, fazer a solicitação de assistência.

CLIENTE CLIENT



- 1) Al colocar los muebles en la posición deseada, asegúrese de que todo funcione perfectamente;
- 2) Para limpiar su producto use solamente paño seco, sin uso de abrasivos, disolventes o amoníaco;
- 3) No use aceites o cera para hacer brillar los muebles;
- 4) Para mover los muebles es importante levantarlos, arrastrarlo puede causar daños estructurales;
- 5) Evitar la exposición a la luz solar y la humedad;
- 6) muebles de interior;
- 7) El color del producto puede variar después alguna vez esto es natural debido a los cambios cambio climático;
- 8) Guarde este manual si es necesario. Haga la solicitud de asistencia.

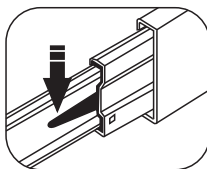
- 1) By placing the furniture in the desired position, make sure everything is working perfectly;
- 2) To clean your product use only dry cloth, no use of abrasives, solvents or ammonia; 3) Do not use oils or wax to shine the furniture;
- 4) To move the furniture it is important to lift it, dragging it may cause structural damage; 5) Avoid exposure to sunlight and moisture;
- 6) Indoor furniture; 7) Product color may vary after some time this is natural due to the changes climate change;
- 8) Keep this manual if necessary. make the request for assistance.



Alavanca de Separação. Separar o trilho antes de iniciar a montagem

Palanca de separación. Separar el riel antes de comenzar el montaje

Separation lever. To separate the rail before starting assembly

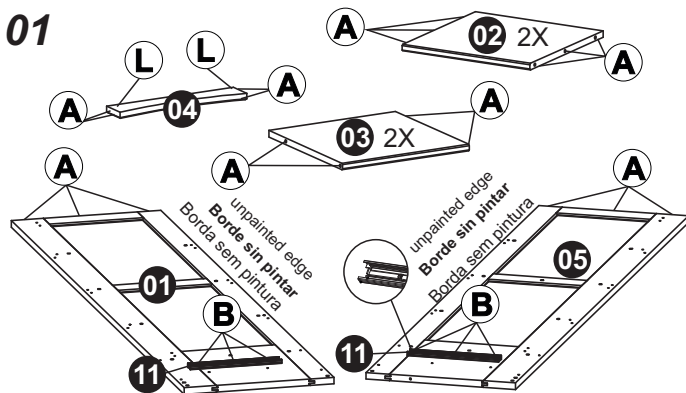


LISTA DE FERRAGEM

Letra	Cód	Descrição	Desenho	Qtde
A	120-0	CAVILHA 8 X 30 Clavija 8X30 DOWEL 8X30		62
B	162-0	PARAFUSO PHILIPS CAB CHATA 3,5 X 12 Tornillo Phillips FLAT HEAD PHILIPS SCREW		44
C	162-7	PARAFUSO PHILIPS CAB CHATA 4,5 X 40 Tornillo Phillips FLAT HEAD PHILIPS SCREW		40
D	333-0	DOBRADICA CANECO 26 MM X 9 MM Bisagra HINGE CUP		04
E	185-1	PREGO 8 X 8 Clavo 8X8 NAIL 8X8		70
F	583-0	SAPATA 12 X 12 Zapato 12X12 NAIL SHOE 12X12		04
G	331-1	CANTONEIRA 40 X 14 X 14 4 FUROS Cantoneira 4 AGUJEROS GUSSET 4 HOLES		04
H	162-4	PARAFUSO PHILIPS CAB CHATA 3,5 X 30 Tornillo Phillips FLAT HEAD PHILIPS SCREW		06
I	627-0	PUXADOR METAL MEDIEVAL OURO VELHO MANGO METAL MEDIEVAL MEDIEVAL METAL HANDLE		02
J	163-0	PARAFUSO PHILIPS CAB PANELA 3,5 X 16 PRETO Tornillo Phillips PAN HEAD PHILIPS SCREW BLACK		04
K	626-1	CALCO 12 MM Soporte 12MM CHOCK 12MM		04
L	130-0	DISPOSITIVO TRAPEZIO DISPOSITIVO DE TRAPECIO TRAPEZE DEVICE		02
M	163-7	PARAFUSO PHILIPS CAB PANELA 4,0 X 25 Tornillo Phillips FLAT HEAD PHILIPS SCREW		02
N	162-11	PARAFUSO PHILIPS CAB CHATA 5,0 X 60 Tornillo Phillips FLAT HEAD PHILIPS SCREW		06

Nº	Código	Descrição	Descripción	Description	
0	183-135	KIT FERRAGEM 1220	KIT DE HARDWARE	HARDWARE KIT	1
1	194-17	LATERAL ESQUERDA CRISTALEIRA 1768 X 410 X 18	LADO IZQUIERDO	LEFT SIDE	1
2	217-51	PRATELEIRA 387 X 390 X 18	ESTANTE	SHELF	2
3	217-50	PRATELEIRA TOPO PINTADO 387 X 390 X 18	ESTANTE SUP PINTADO	TOP SHELF PAINTED	2
4	226-32	RODAPE 387 X 71 X 18	RODAPIÉ	BASEBOARD	1
5	188-19	LATERAL DIREITA CRISTALEIRA 1768 X 410 X 18	LADO DERECHO	RIGHT SID CABINET	1
6	144-128	MONTANTE PE DA FRENTE 1858 X 54 X 18	IMPORTE DELANTERO	FRONT SIDE RAIL	2
7	264-39	PE DA FRENTE 1858 X 28 X 28	PIE DELANTERO	FRONT FOOT	2
8	264-40	PE TRASEIRO 1858 X 50 X 28	PIE TRASERO	BACK FOO	2
9	229-45	TAMPO 547 X 450 X 27	SUPERIOR	TOP SHELF PAINTED	1
10	179-86	COSTAS 1790 X 420 X 4	TRASERO	BACK PANEL	1
11	584-3	TRILHO TELESCOPICO SLIM 300 MM	CARRIL TELESCÓPICO	SLIM TELESCOPIC	1
12	184-37	FRENTE GAVETA 381 X 210 X 18	FRENTE CAJON	DRAWER FRONT	1
13	257-21	LATERAL GAVETA 350 X 174 X 14	CAJÓN LATERAL	DRAWER SIDE	2
14	187-38	FUNDO GAVETA 348 X 348 X 2,5	FONDO CAJÓN	DRAWER BASE	1
15	258-29	TRASEIRO GAVETA 335 X 174 X 14	CAJÓN TRASERO	DRAWER BACK	1
16	255-29	PORTA 1475 X 380 X 18	PUERTA	DOOR	1

01



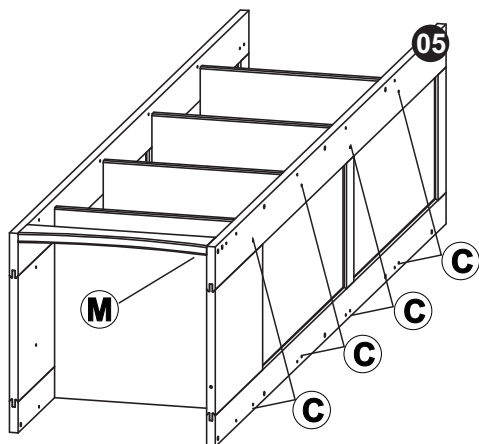
Detalhe Montagem

Posição parafusos na marcação
 Posición de los tornillos en la marca
 Position screws in marking



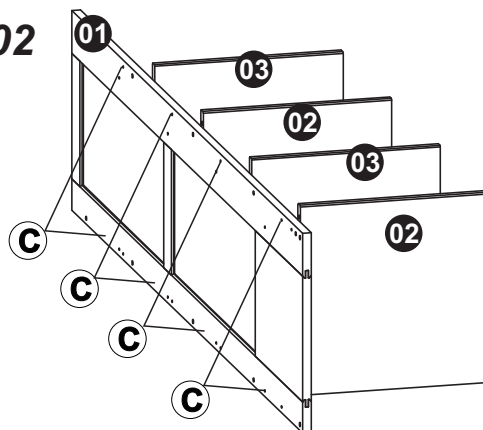
- > Montar as cavilhas conforme indicado;
- > Fazer a fixação da parte do trilho (2 abas), observando o detalhe.
- > **Monte los tornillos como se indica;**
- > **Fijar la parte del carril (2 pestañas), mirando el detalle.**
- > Fit the dowels as indicated;
- > Fasten the rail section (2 tabs), observing the detail.

04



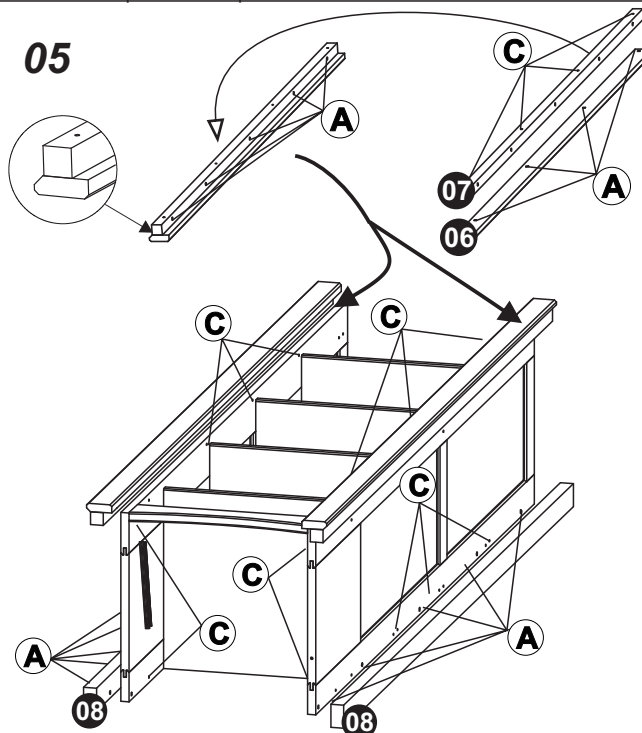
- > Montar as peça 05 utilizando a ferragem indicada.
- > **Ensamble las piezas 05 usando el hardware indicado.**
- > Assemble part 05 using the hardware indicated.

02



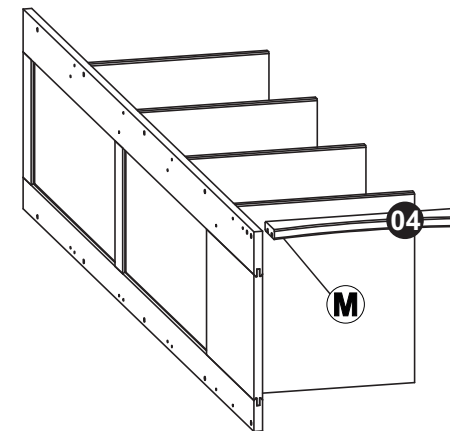
- > Montar as peças 02 e 03 na peça 01. Cuidado para a colocação correta das peças 02 e 03
- > **Monte las piezas 02 y 03 en la pieza 01.**
- > **Precaución para la correcta colocación de las piezas 02 y 03.**
- > Assemble parts 02 and 03 on part 01. Caution for the correct placement of parts 02 and 03

05



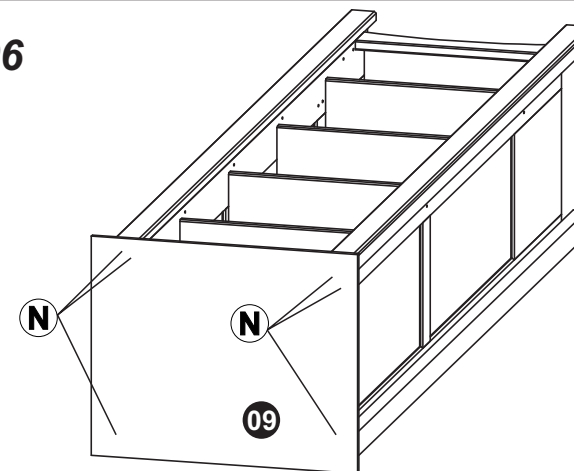
- > Montar as peças 06 e 07, observando detalhe; > Colocar as cavilhas na próxima etapa;
- > Fixar a 1ª etapa com as peças 01/05, depois a peça 08, usando a ferragem indicada.
- > Montar las piezas 06 y 07, observando el detalle; > Coloque los tacos en el siguiente paso;
- > Fijar la 1a etapa con las piezas 01/05, luego la parte 08, utilizando el hardware indicado.
- > Assemble parts 06 and 07, observing detail; > Insert the bolts in the next step;
- > Fix the first stage with the parts 01/05, then the part 08 using the indicated hardware.

03



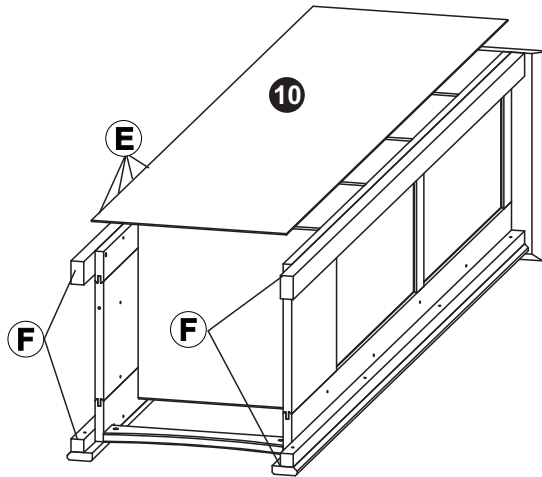
- > Montar a peça 04 usando ferragem indicada.
- > Cuidado para não danificar a peça, pois terá apenas 01 pontos de apoio até a próxima etapa.
- > **Montar la pieza 04 utilizando los herrajes indicados.**
- > **Tenga cuidado de no dañar la pieza, ya que solo 01 puntos de apoyo hasta la siguiente etapa**
- > Assemble part 04 using the specified hardware.
- > Be careful not to damage the part as it will have only 01 support points until the next step.

06



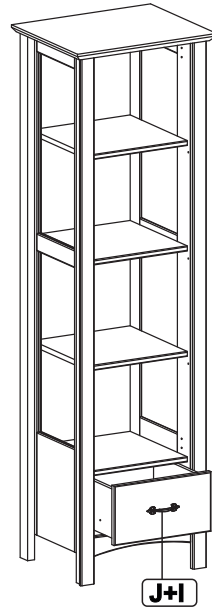
- > Montar as peça 09 utilizando a ferragem indicada.
- > **Ensamble las piezas 09 usando el hardware indicado.**
- > Assemble part 09 using the hardware indicated.

07

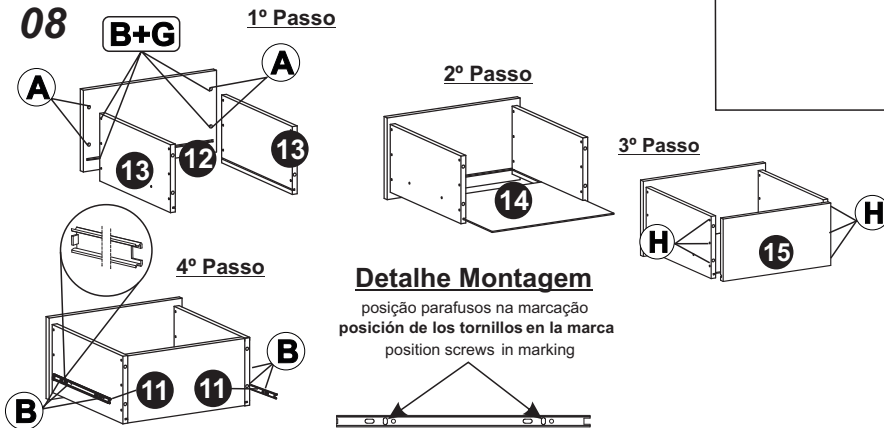


- > Colocar o produto no esquadro. Alinhar a peça 10 e fixar;
- > Colocar as ferragem F
- > Colocar el producto en el cuadrado. Alinear la pieza 10 y fijar;
- > Inserte el hardware F
- > Place the product in the square. Align the pieces 10 and fix;
- > Fitting hardware F

09



08



- > Colocar Cavilhas em 01 topo da peça 13. Encaixar e fixar as peças 13 na peça 12, colocando a ferragem na parte interna;
- > Encaixar a peça 14 e após a peça 15 e fixar conforme indicado;
- > Fixar as outra parte do trilho (11), observando o detalhe.

- > Colocar clavijas em 01 parte superior de la pieza 13. Monte y fije las piezas 13 a la pieza 12, colocar el hardware en el interior;
- > Monte la pieza 14 y posteriores a la pieza 15 y fije como se indica;
- > Fijar las demás partes del carril (11), observando el detalle.

- > Place dowels in 01 top of piece 13 and fix the pieces 13 in the piece 12, placing the hardware inside;
- > Fit the piece 14 and after the piece 15 as indicated;
- > Secure the other part of the rail (11), observing the detail.

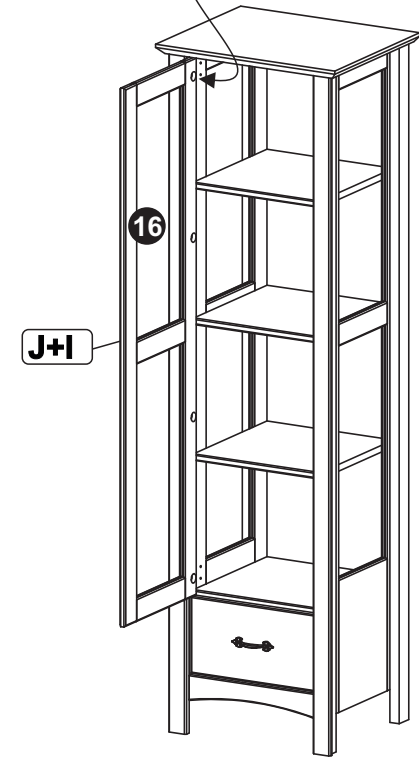
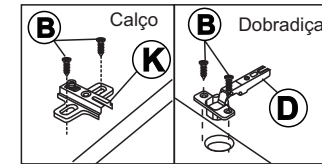
- > Encaixar os trilhos telescópicos, posicionando a gaveta no seu lugar; Para tirar a gaveta deverá puxar a alavanca conforme demonstrado na página 02;
- > Fixar o puxador nas marcações na gaveta. Os parafusos devem ser colocados no puxador e após na marcação e apertá-los.

- > Montar las guías telescópicas, posicionando el cajón en su lugar; Para quitar el cajón, tire de la palanca como se muestra en página 02;

- > Fije el tirador a las marcas del cajón. Los tornillos deben colocarse en el mango y después de marcarlos y apretarlos.

- > Attach the telescopic rails by positioning the drawer in its place; To remove the drawer you must pull the lever as shown in page 02;
- > Attach the knobs to the markings on the drawer. The screws should be placed on the handle and after in marking and tighten them.

10



- > Montar os calços nas extremidades primeiro, conforme detalhe seguindo a marcação; > Os calços do meio devem ser colocados depois de fixar as portas no produto;
- > Montar as dobradiças nas portas e encaixar no calço, apertando o 2º parafuso;
- > Colocar os puxadores;
- > Regular a posição da portas com o 1º parafuso;

- > Ensamble primero las calzas en los extremos, según detalle siguiendo el marcado;
- > Los bloques del medio deben colocarse después de fijar las puertas en el producto;
- > Montar las bisagras en las puertas y encajar en el calce, apretando el segundo tornillo;
- > Coloque las asas;
- > Regular la posición de las puertas con el 1er tornillo;

- > Fit the shims at the ends first, as detail following the marking;
- > The middle shims should be placed after fixing the ports on the product;
- > Fit the hinges to the doors and fit into the shim by tightening the 2nd screw;
- > Insert the knobs;
- > Adjust the position of the doors with the first screw;

Agora que você já comprou o seu móvel, ele merece ser montado do jeito certo.

Erros de montagem causam mais de **60%** dos danos em móveis.

Por que contratar?

Tranquilidade do **início ao fim** da montagem



PROFISSIONAIS QUALIFICADOS

Especialistas certificados na **MadeiraMadeira Serviços**.



FERRAMENTAS PROFISSIONAIS

que **protegem** seus móveis.



AGENDAMENTO EM 24 HORAS

escolha a data e o turno **ideais para** você.



GARANTIA DE 3 MESES

de cobertura **completa**.

Mais de 1 MILHÃO DE MONTAGENS
★ com avaliação **4.7** ★

Mariana S., São Paulo

"Chegaram no horário e montaram tudo rapidamente. Serviço incrível!"



Carlos R., Belo Horizonte

"Tentei montar sozinho e foi um desastre. Com a **MadeiraMadeira Serviços** ficou perfeito."



Ana P., Rio de Janeiro

"Agendamento ágil e **montagem pontual e perfeita**. Recomendo demais!"



Agende agora pelo
QR Code



Madeira**Madeira** Serviços · Atendimento em todo o Brasil

Escaneie o QRCode