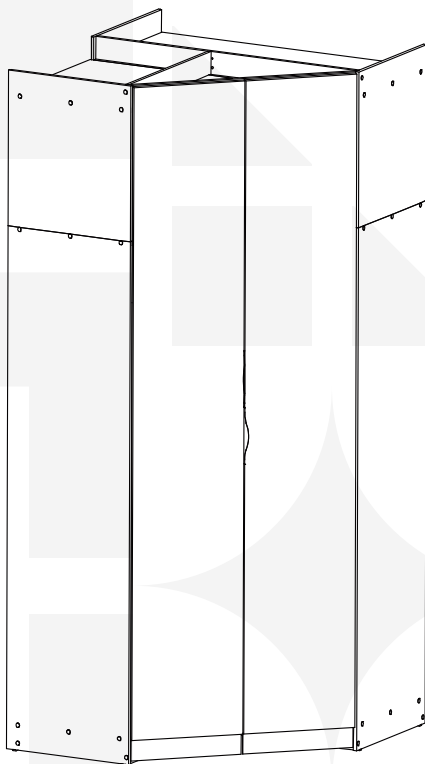


madeiramadeira **CABECASA**



**MODULADO
ROUPEIRO CANTO
45° HERA**



Conheça nossos
produtos CabeCasa

CabeCasa

Casa e Decoração por MadeiraMadeira

Caber é fazer dar certo.

E para caber na sua vida, criamos a CabeCasa.

Ao invés da gente dizer o que cabe

Fomos perguntar para quem sabe: você, cliente Madeira.

Agora cabe no bolso, cabe na vida

Cabe o que você quiser que caiba.

Cabe em casa.

CabeCasa é a primeira marca original MadeiraMadeira, conheça nossa loja:



+ de 10 anos de mercado



+ de 8 mil entregas por dia



+ de 5 milhões de clientes

Como trocar seu produto

Para caber na sua vida, tem que caber mais transparência. Se o seu produto CabeCasa chegou com algum defeito, você tem 7 dias para solicitar a troca, saiba como agora mesmo.

1

Tenha em mãos: as fotos das peças com defeito; nome; código (como está aqui no manual) e quantidade de peças com defeito

2

Acesse o chat em nosso site, clicando no ícone



3

Selecione o seu pedido, e depois a opção "Quero trocar um produto".

4

Pronto, agora é só preencher as informações e enviar. Vamos entrar em contato por e-mail e te dar todas as instruções.

CABE NO BOLSO • CABE NA VIDA • CABE EM CASA

Garantia Cabecasa

A MadeiraMadeira garante que o produto está isento de defeitos de material e fabricação durante período de tempo a contar partir do recebimento do produto com a assinatura de recebimento do mesmo:

- 90 dias (garantia legal) - Abrange o acabamento de peças, defeitos de costura, revestimentos, partes e peças sujeitas a desgaste natural. Neste tipo de garantia o cliente deve acionar o canal de vendas no qual fez a compra.
- Produtos com 2 anos (garantia estrutural) - Estão inclusos aqui, defeitos estruturais que possam comprometer o correto funcionamento do produto.
- Produtos com 5 anos (garantia estrutural) - Estão inclusos aqui, defeitos estruturais que possam comprometer o correto funcionamento do produto.

O presente termo e as garantias aplicam-se apenas ao território nacional.

Solicitação da Garantia

Aconselhamos que a caixa deva ser aberta no momento do recebimento do produto e que a qualidade do mesmo seja verificada, desta forma podemos solucionar eventuais problemas o mais rápido possível. Ocorrendo algum problema dentro do prazo de 90 dias, o consumidor deve entrar em contato com o canal de vendas seguindo as orientações do mesmo.

Em casos de garantia superior a 90 dias, o consumidor deve entrar em contato com a central de atendimento ao cliente através da área www.madeiramadeira.com.br/central-de-ajuda ou www.madeiramadeira.com.br/garantia-cabecasa, que lhe trará as orientações necessárias.

A MadeiraMadeira caberá a responsabilidade de realizar uma análise prévia do produto através de fotos e vídeos, em caso de parecer positivo (comprovado defeito) a empresa arcará com custo de transporte envio de peças e produtos. É reservado o direito da empresa de reter o produto ou a(s) peça(s) danificada(s). Com a comprovação de defeito no produto, a MadeiraMadeira poderá optar pela substituição total ou parcial de peças. Esta se reserva no direito de realizar os serviços de reposição de partes de peças e componentes que constatem satisfatoriamente a existência de defeito de material ou de manufatura. Se, no momento em que ocorrer a assistência o mesmo produto ou seus materiais não estiverem disponíveis, a empresa poderá substituí-los por de igual qualidade e valor equivalentes a nova linha de produção.

Perda de Garantia

Fica determinado que a garantia perderá efeito nos casos:

- Desgaste em parte e/ ou peças e acabamento decorrentes de uso intenso ou exposição a condições extremas, incluindo, mas não se limitando a exposição ao frio e calor intensos, luz direta do sol, chuva, umidade excessiva, maresia, entre outros;
- Danos causados durante o transporte, quando estes não tiverem sido executados pela MadeiraMadeira e, principalmente, não há cobertura de danos decorrentes de transportes e mudanças de endereço do cliente;
- Danos decorrente da má utilização do produto, esforços indevidos ou qualquer uso diverso daquele orientado pela MadeiraMadeira, bem como no caso de montagem em desacordo com o manual de instruções ou no caso de o cliente ou prestador de serviços por este contratado, vir a realizar alterações na estrutura ou acabamento do produto diferente da forma como o produto foi entregue;
- Não há cobertura por danos causados por descuido, limpeza e/ou manutenção em desacordo com as instruções repassadas pela MadeiraMadeira ou no caso de danos causados por prestadores de serviços de limpeza ou conserto contratados pelo cliente;
- Não se aplica a danos causados por materiais corrosivos como ácidos, solventes, tintas e fluidos corporais;
- Danos causados por acidentes, quedas, sinistros, ataques de pragas ou agentes da natureza. Ou ainda danos decorrentes de corrosão devido à falta de limpeza, manutenção com produtos inadequados ou conservação em lugares diversos daqueles indicados pela MadeiraMadeira (excetuados os produtos destinados ao uso nestas condições);
- Esta garantia não cobre afrouxamento de tecido ocorrido com o uso e pelo desgaste natural do tecido bem como pela deformação do enchimento ou espuma e pelo desalinhamento de costuras eventualmente advindas com o tempo de uso;
- Produtos enviados a título de amostra não são cobertas por garantia.
- Produtos sem Nota Fiscal não possuem garantia.

CABE NO BOLSO • CABE NA VIDA • CABE EM CASA

Prepare-se para a montagem

IMPORTANTE - LEIA CUIDADOSAMENTE - RETENHA PARA REFERÊNCIA FUTURA

- Confira as peças, componentes e se já tem em mãos as ferramentas necessárias.
- Para proteger seu móvel, coloque as peças sobre um tapete.
- Para realizar a montagem são necessárias 02 pessoas. Convide sua família ou amigos pra montar com você.

Para realizar a montagem você vai precisar dessas ferramentas:



Se ficar alguma dúvida, é só falar com a gente pelo chat do site.

Atenção!

Grau de dificuldade de montagem **AVANÇADO**



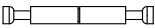












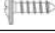





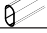
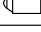



Contrate nosso serviço profissional de montagem, é só apontar a câmera do seu celular para o QR Code ao lado ou chamar o número (41) 9877-0911 no whatsapp.



Faça utilização da régua abaixo para medir as ferragens.



LISTA DE FERRAGENS

REF.	DESCRIÇÃO	ILUSTRAÇÃO	QTD
A	PARAFUSO MINIFIX		2
B	TAMBOR MINIFIX 14,9X11MM		30
C	HASTE SEM ANEL 47MM		14
D	CANTONEIRA 18X18		6
E	TAPA FURO ADESIVO 13MM		33
F	CALÇO 45° DOBRADIÇA 35MM		8
G	SAPATALA L 19X17X8MM		8
H	TAPA FURO ADESIVO 19MM		28
I	CAVILHA DE MADEIRA 8X60MM		14
J	CAVILHA DE MADEIRA 8X30MM		44
K	PARAFUSO 4X20 CAB.FLANGEADO		24
L	PARAFUSO 4X50 CAB.CHATA PHILIPS		46
M	PARAFUSO 3.5X14 CAB.CHATA PHILIPS		12
N	PARAFUSO 3X16 CAB.CHATA PHILIPS		8
O	PARAFUSO 3X14 CAB.CHATA REB.PHILIPS		12
P	PARAFUSO 3.5X14 CAB. FLANGEADO		19
Q	PARAFUSO 3X25 CAB.FLANGEADO		105
S	PARAFUSO 4X25 CAB.CHATA PHILIPS		16
T	SUPORTE TUBO OBLONGO		6
U	GIZ DE CERA CARVALHO VERMONT 14X8MM		1
V	GIZ DE CERA BRANCO 14X8MM		1
W	FERRO TUBO OBLONGO 414MM		1
X	FERRO TUBO OBLONGO 1147MM		2
Y	GIZ DE CERA PRETO FOSCO 14X8MM		1
Z1	PARAFUSO 4X14 CAB.CHATA REB. PHILIPS		48
Z2	DOBRADIÇA 35MM C/AMORTECIMENTO		8
Z3	PARAFUSO 4X14 CAB.CHATA PHILIPS P/PUX.		4

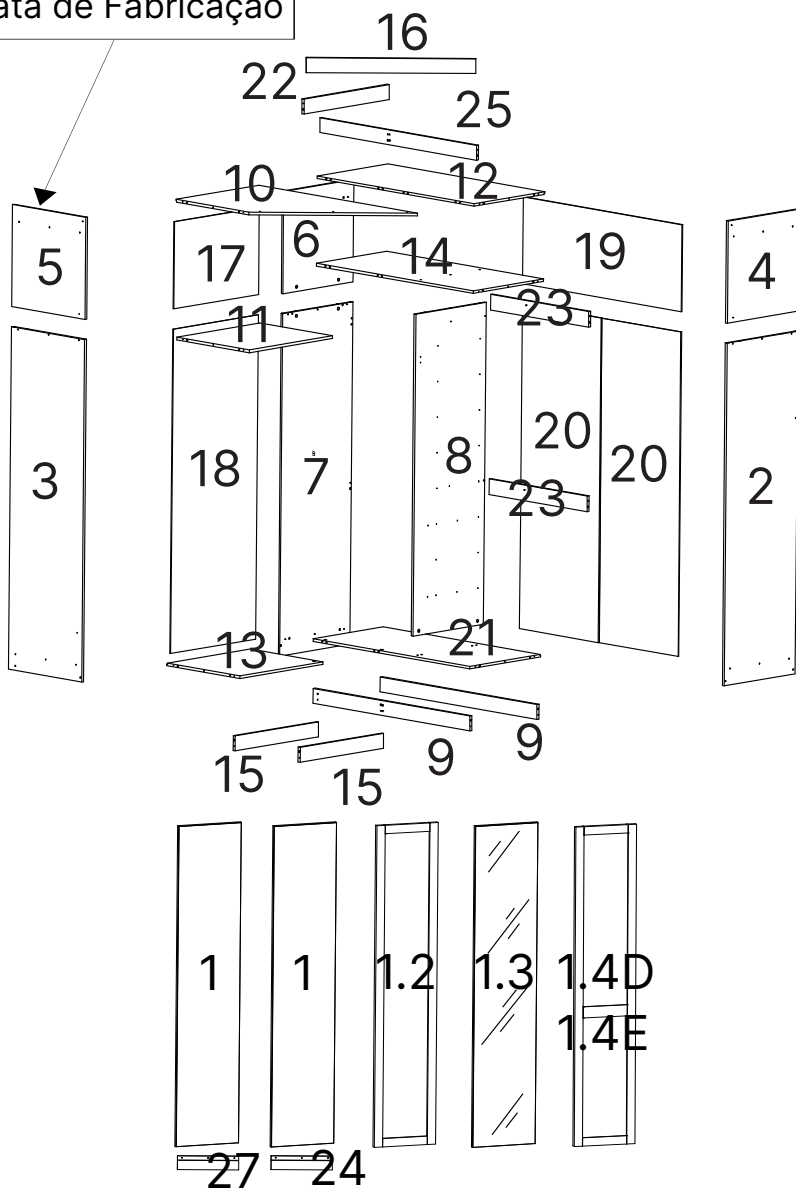
LISTA DE PEÇAS

Nº PEÇA	CÓD. FORNECEDOR	DESCRIÇÃO	QTD	DIMENSÕES (mm)			PESO UNT (KG)
				COMP.	LARG.	ESP.	
2	159217E	LATERAL INFERIOR DIREITA	1	1845	540	15	9,5
3	159330E	LATERAL INFERIOR ESQUERDA	1	1845	540	15	9,5
4	159462E	LATERAL SUPERIOR DIREITA	1	550	540	15	2,8
5	159332E	LATERAL SUPERIOR ESQUERDA	1	550	540	15	2,8
6	159324E	LATERAL SUPERIOR CANTO	1	550	540	15	2,8
7	159344E	LATERAL ESQUERDA CANTO	1	1845	540	15	9,5
8	159343E	DIVISÃO	1	1735	540	15	8,8
9	159327E	RODAPÉ MAIOR	2	1157	80	15	0,8
10	159328E	TAMPO USINADO	1	1172	632	15	7
11	159329E	MALEIRO MENOR	1	632	535	15	3
12	159326E	TAMPO SUPERIOR MAIOR	1	1157	540	15	6
13	159331E	BASE MENOR	1	632	540	15	3
14	159323E	MALEIRO MAIOR	1	1157	540	15	6
15	159333E	RODAPÉ MENOR	2	648	80	15	0,5
16	159334E	MOLDURA SUPERIOR	1	898	80	15	0,5
	159335E	FUNDO SUPERIOR MENOR		645	469	6	1
18	159336E	FUNDO INFERIOR MAIOR	1	1748	645	6	4
19	159337E	FUNDO SUPERIOR MAIOR	1	1170	469	6	2
20	159338E	FUNDO INFERIOR MENOR	2	1748	581	6	4
21	159347E	BASE MAIOR	1	1157	540	15	6
22	159359E	RODAFORRO MENOR	1	648	80	15	0,5
23	159346E	TRAVESSA CABIDEIRO	2	722	84	15	0,5
24	159339E	MOLDURA PORTA DIREITA	1	100	442	15	0,1
25	159360E	RODAFORRO MAIOR	1	1157	80	15	0,8
26	1609289/1609310	PERFIL "H"	1	1735	19	7	0,1
27	159369E	MOLDURA PORTA ESQUERDA	1	100	442	15	0,1

OPCIONAL

1	159224E	PORTA	2	2305	445	18	13,3
1.2	159684E	PORTA C/ ESPELHO	2	2305	445	19	19
1.3	1609847	PORTA REFLECTA	2	2305	445	18	12
1.4D	1609845	PORTA AMERICANA DIREITA	1	2305	445	18	11
1.4E	1609846	PORTA AMERICANA ESQUERDA	1	2305	445	18	11

Data de Fabricação



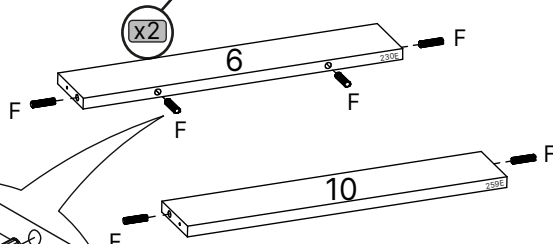
ATENÇÃO!

Dependendo do modelo você receberá as portas 1, 1.2, 1.3 ou 1.4D/1.4E.

Como utilizar esse manual:

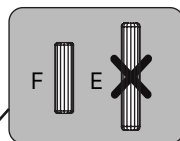
1

Indica a quantidade de peças iguais utilizadas nesse passo



x14

Aviso de atenção para quando temos ferragens muito similares no produto.



Indica a quantidade de ferragens iguais utilizadas nesse passo



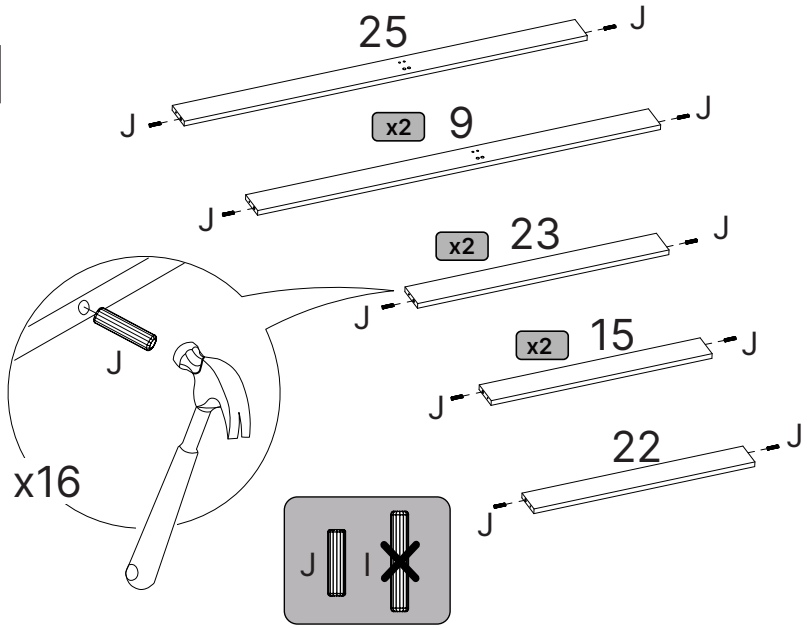
Todas as peças são identificadas com uma referência. Na lateral do passo a passo você encontra o número da peça seguido pelos 4 últimos dígitos da referência que estará impressa na peça. Como no exemplo abaixo

6. 9230 / 10. 2592

LISTA DE PEÇAS

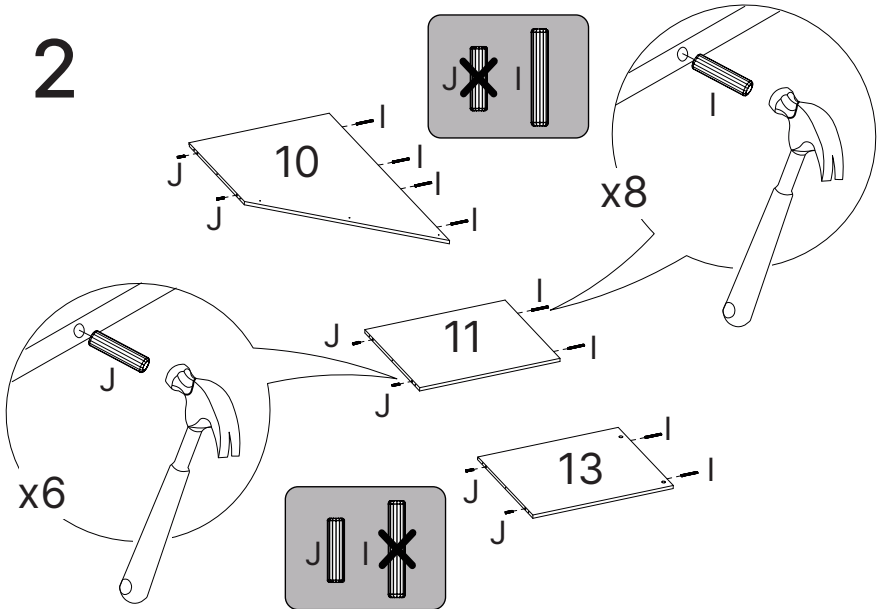
Nº PEÇA	CÓD. FORNECEDOR	DESCRIÇÃO	QTD	DIMENSÕES (mm)			PESO UNT (KG)
				COMP.	LARG.	ESP.	
6	159230E	RODAPÉ FRONT/TRAS	3	420	80	15	0,9

1



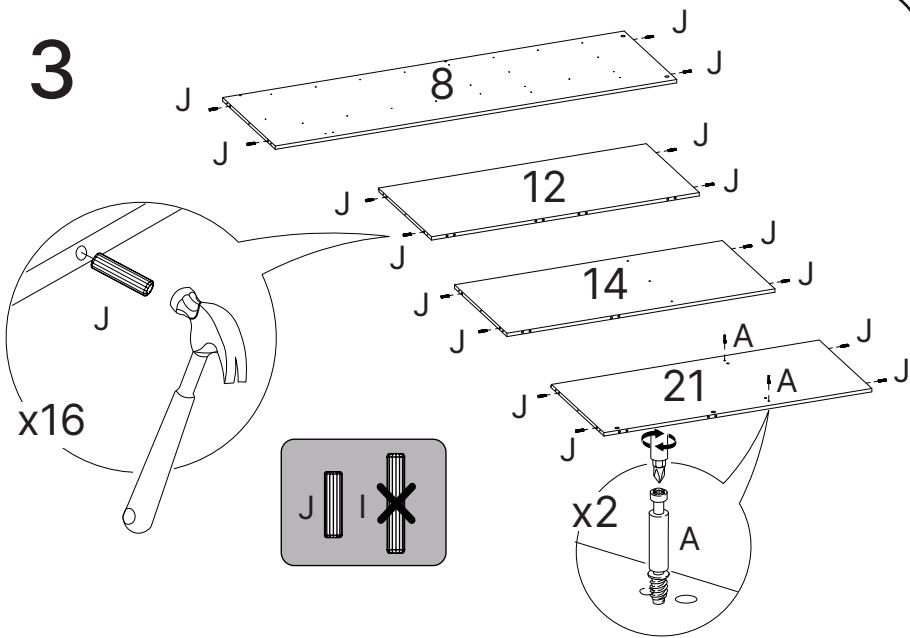
9. 9327 / 15. 9333 / 22. 9359
23. 9346 / 25. 9360

2



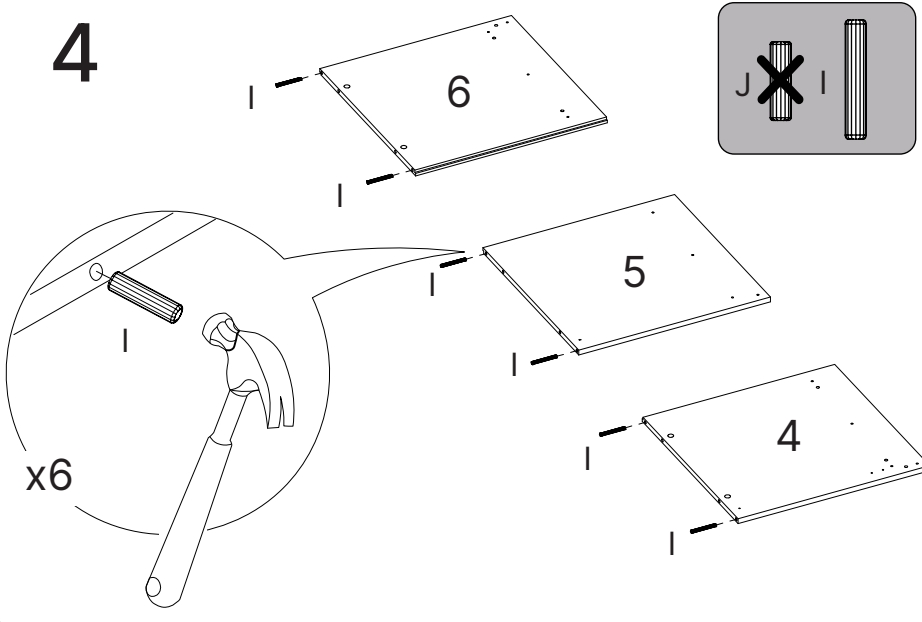
10. 9327 / 11. 9329 / 13. 9331

3



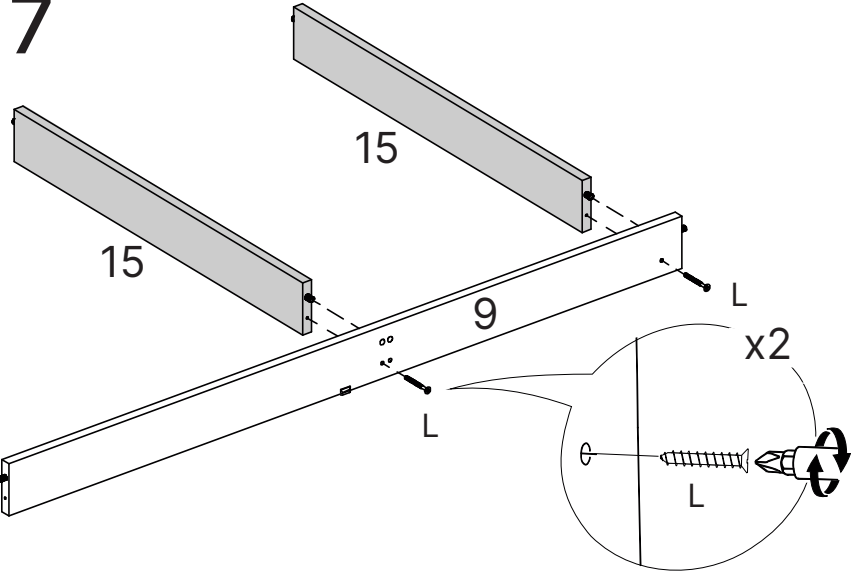
8. 9343 / 12. 9326 / 14. 9323 / 21. 9347

4



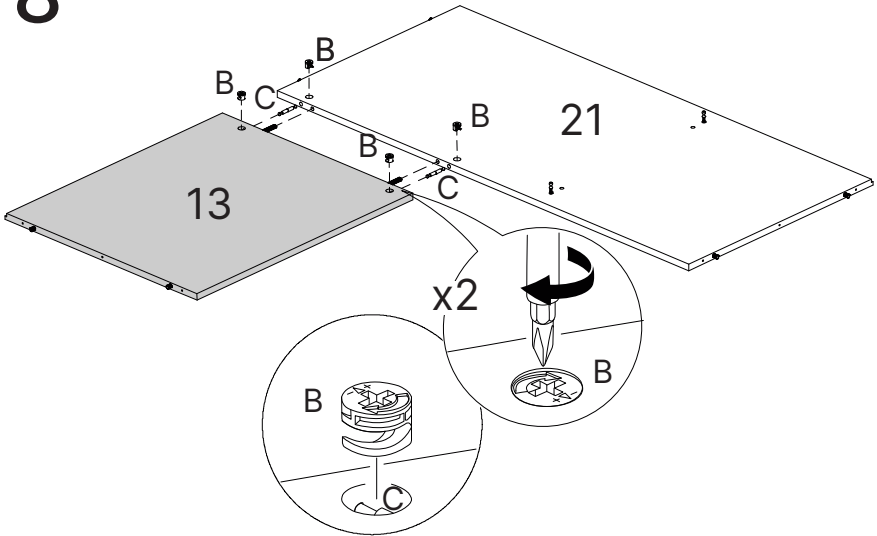
4. 9327 / 5. 9332 / 6. 9324

7



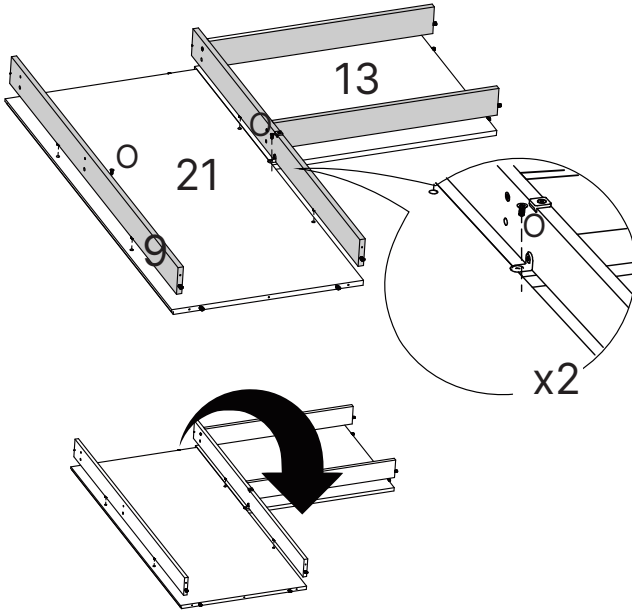
9. 9327 / 15. 9333

8



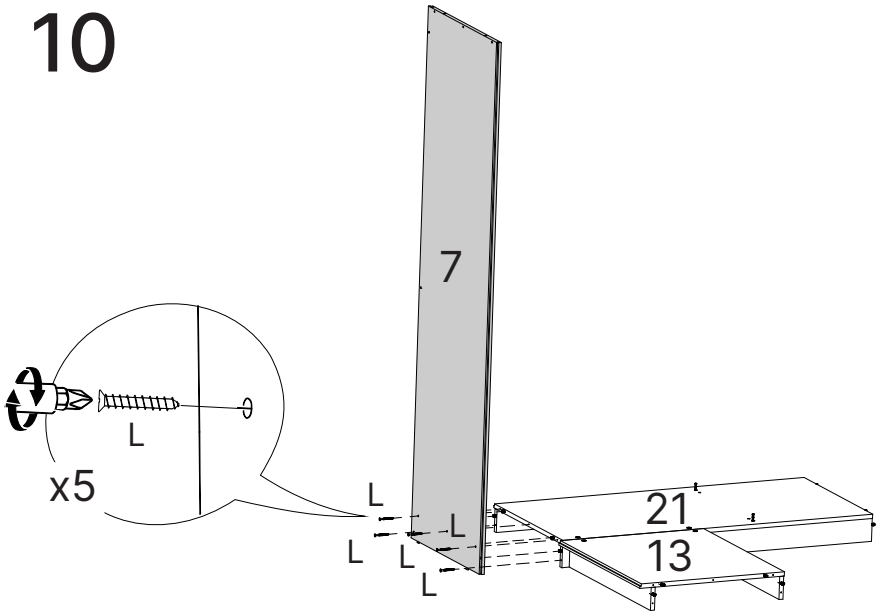
13. 9331 / 21. 9347

9



9.9327

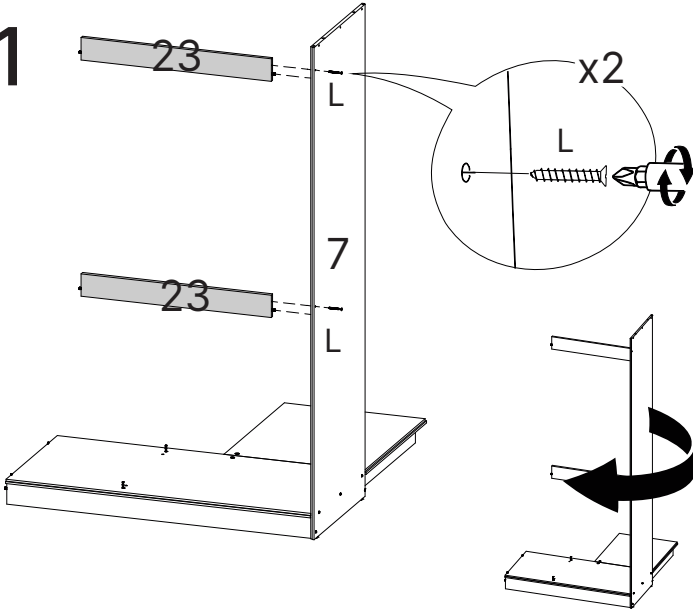
10



7.9344

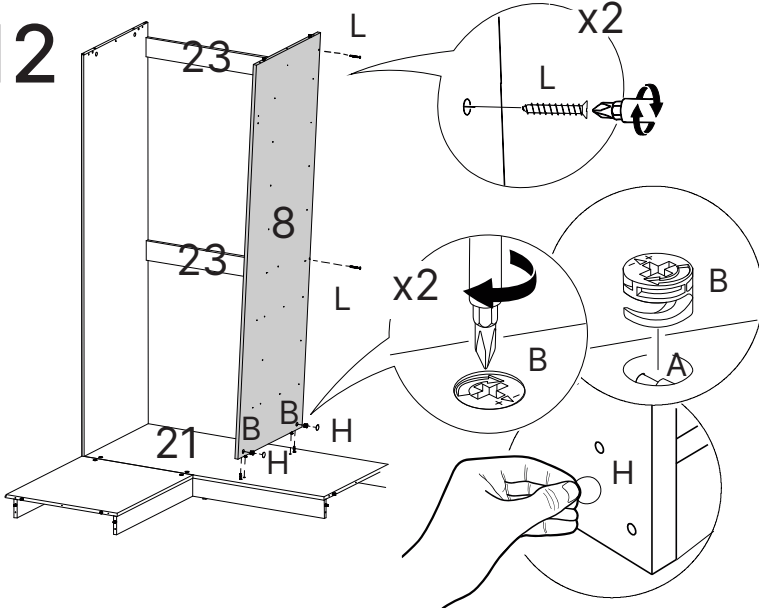
15

11



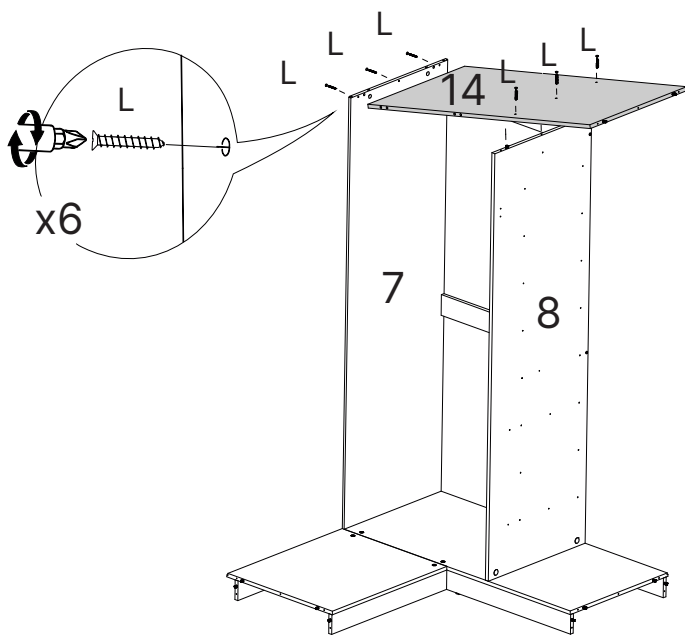
23. 9346

12



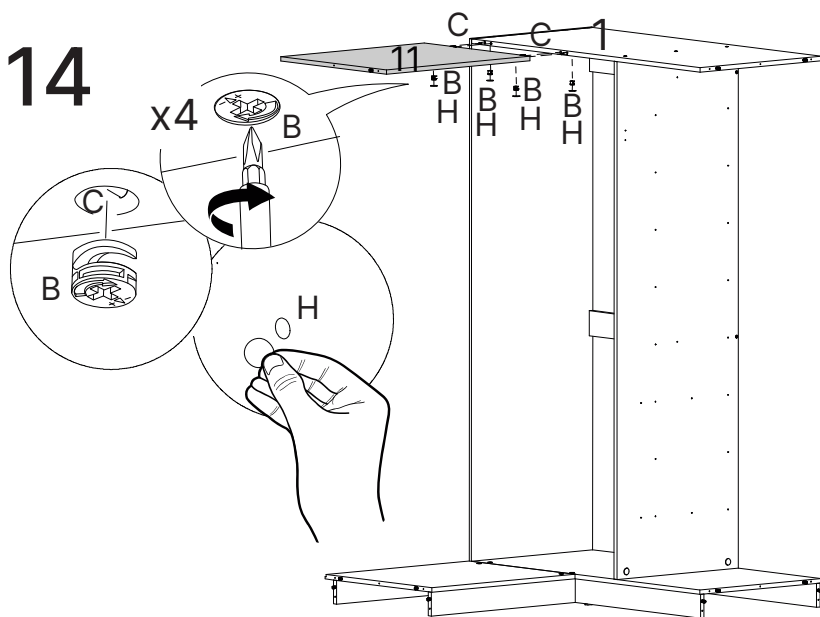
8. 9343

13



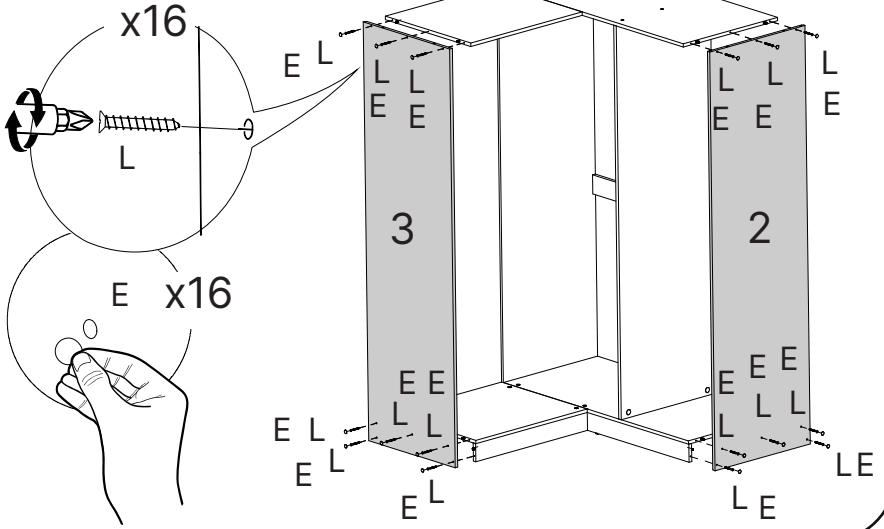
14. 9323

14



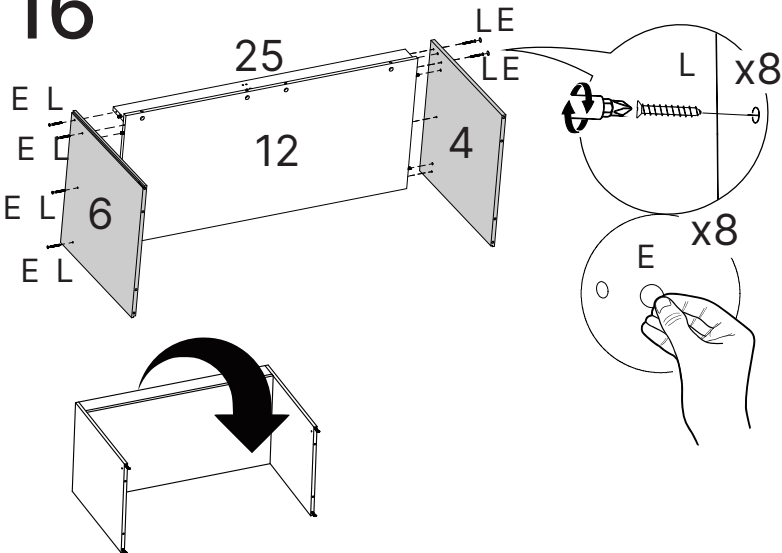
11. 9329

15



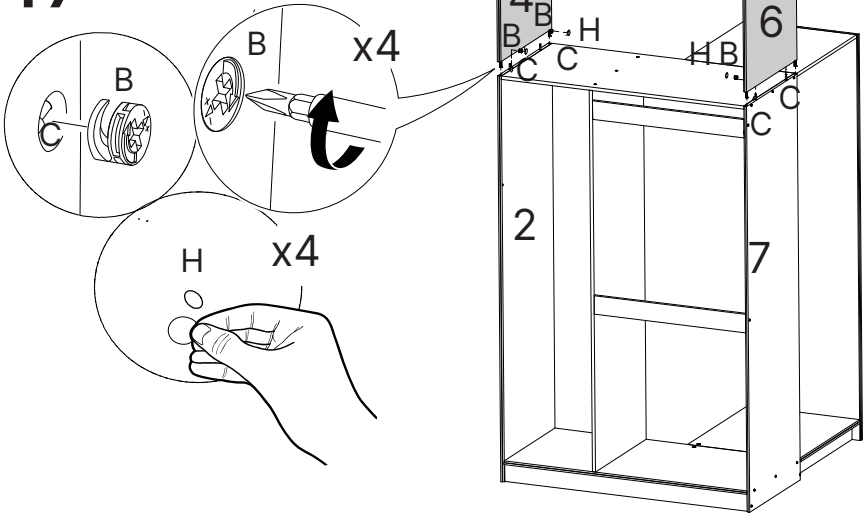
2. 9217 / 3. 9330

16

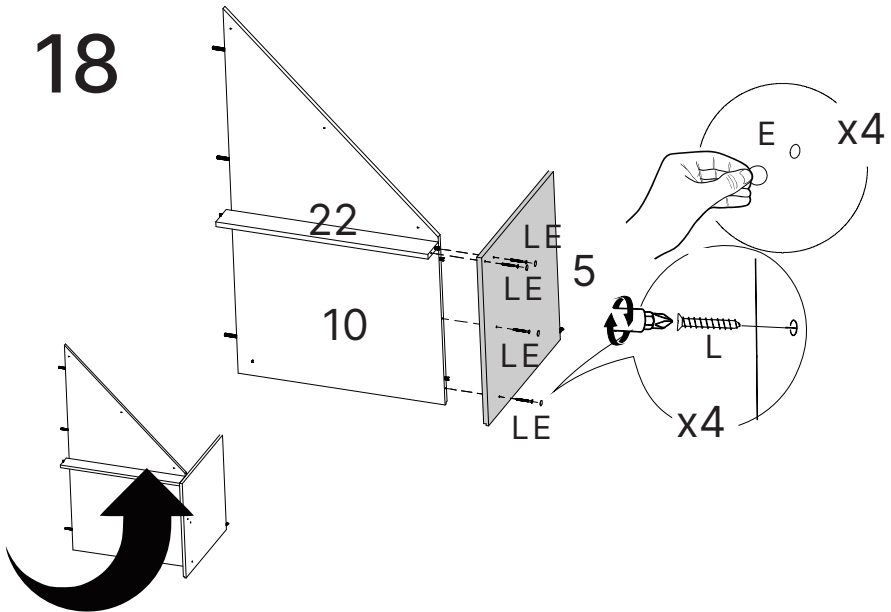


4. 9462 / 6. 9324

17

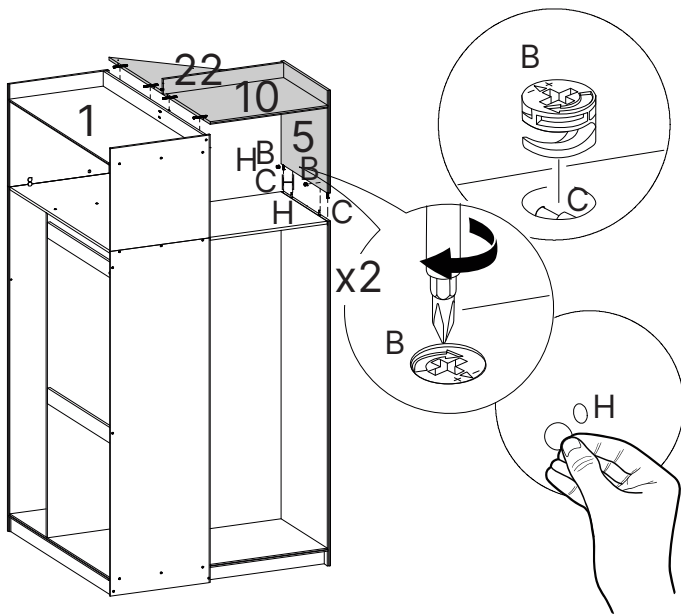


18

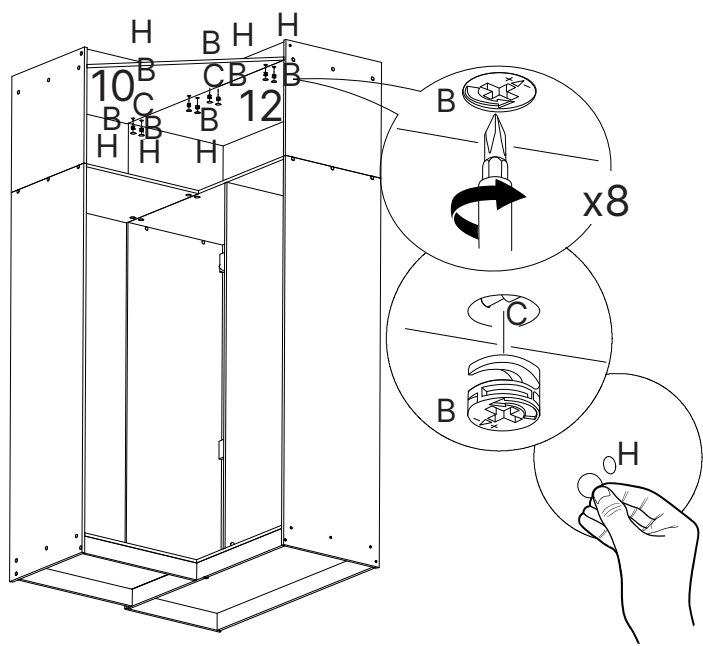


5. 9332

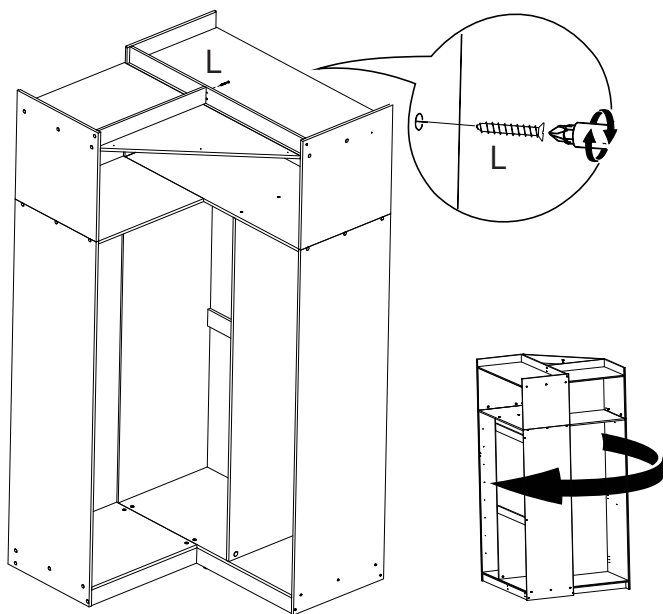
19



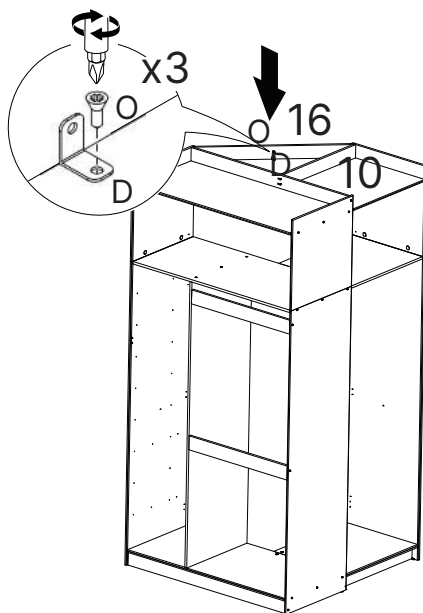
20



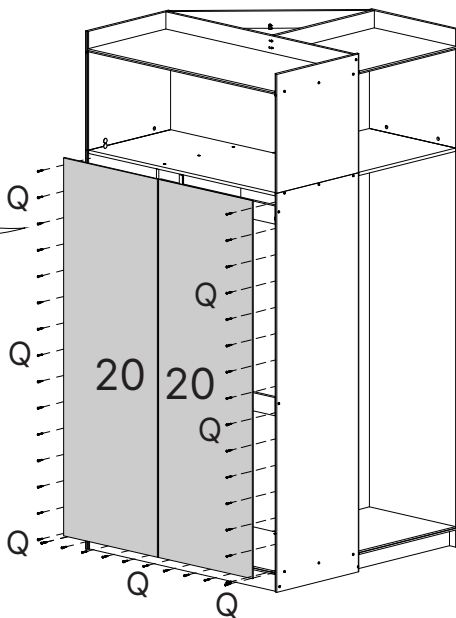
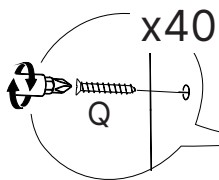
21



22

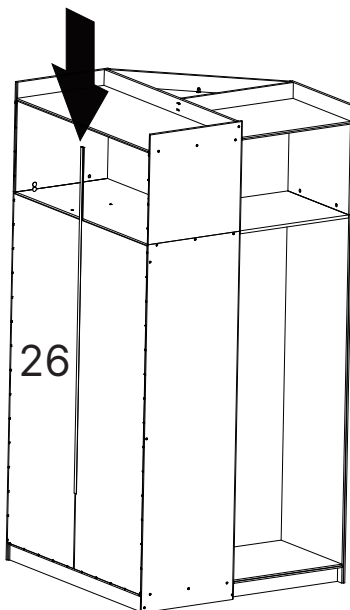


23

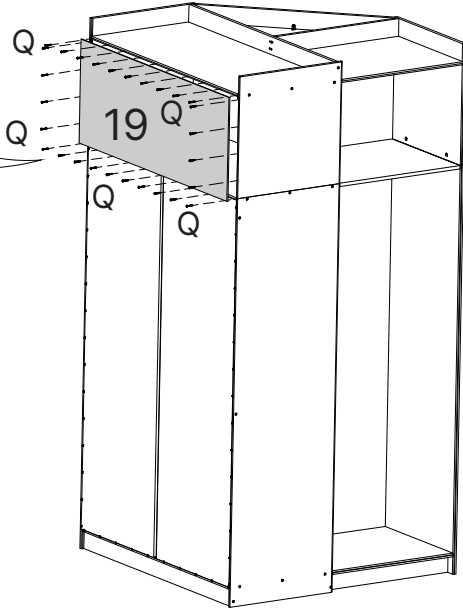
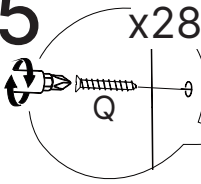


20. 9338

24

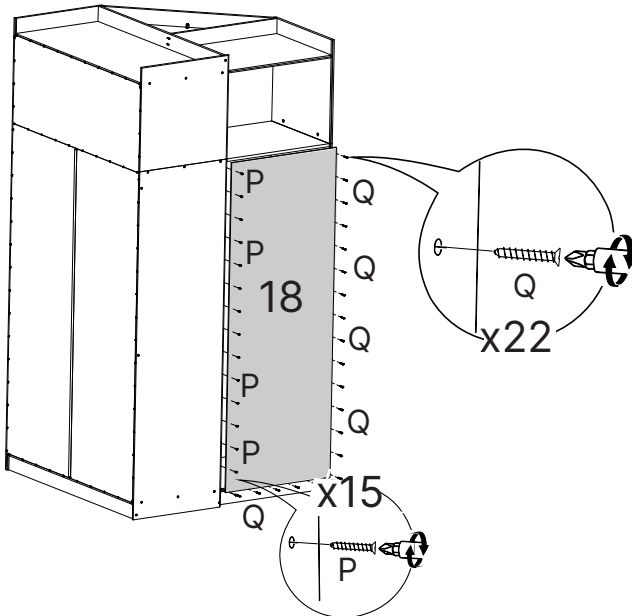


25



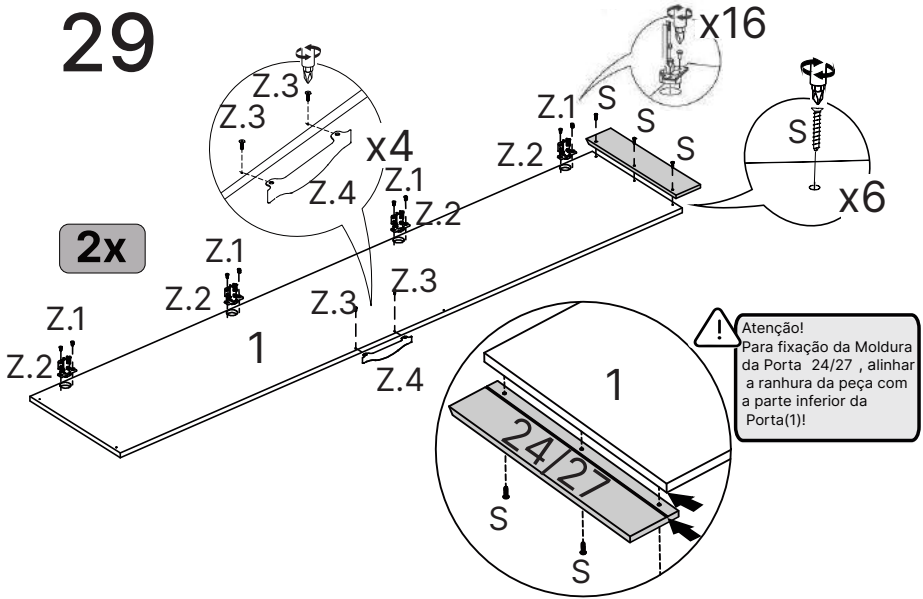
19. 9337

26

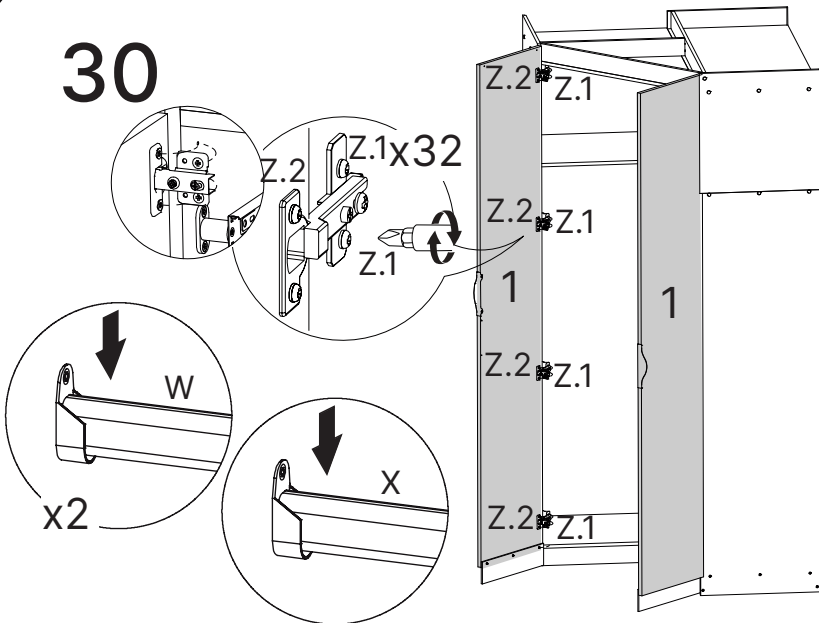


18. 9336

29

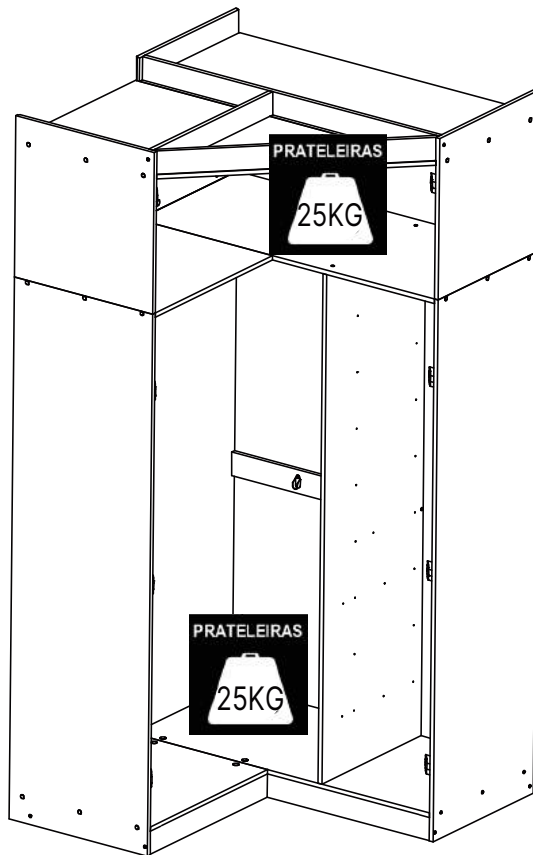


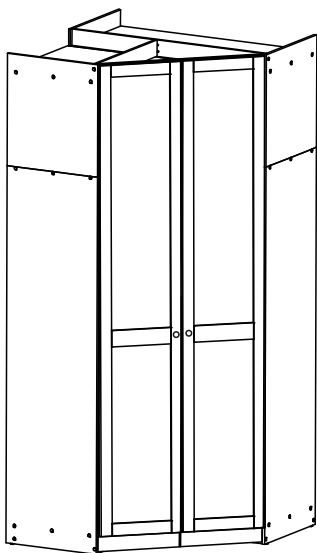
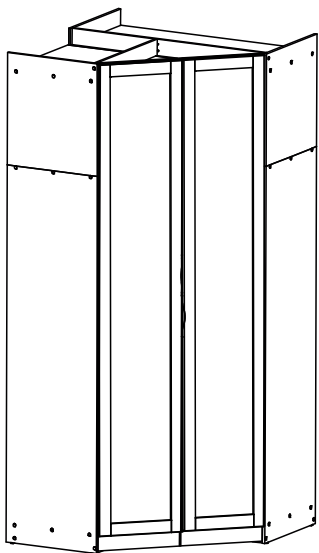
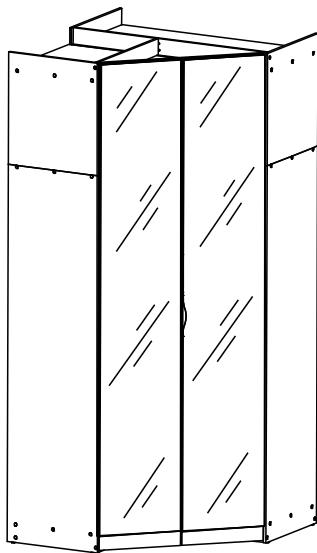
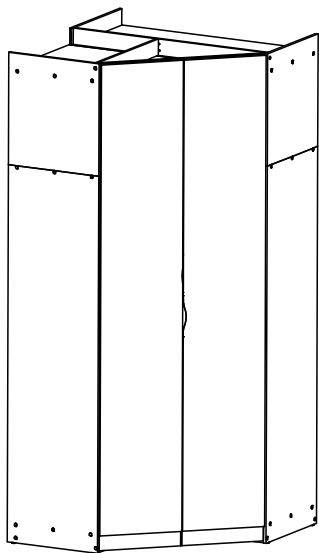
30

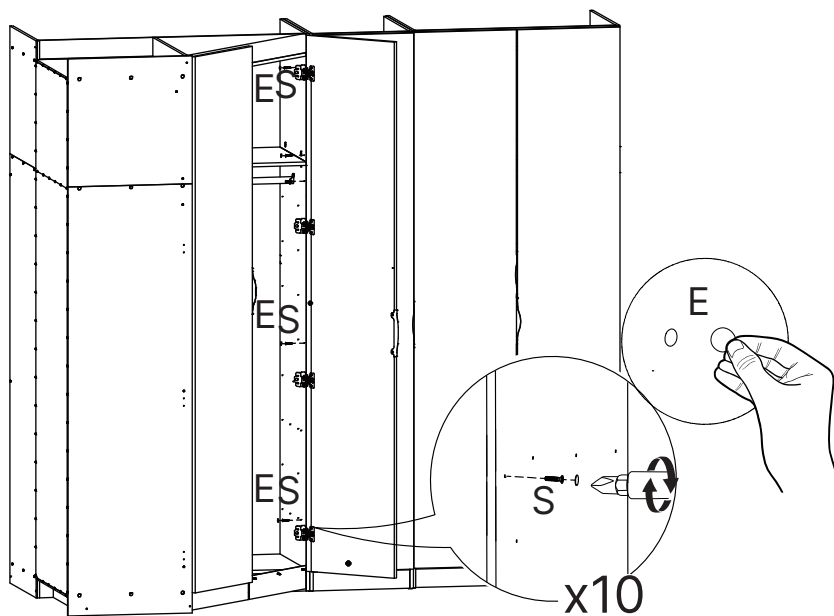


1. 9224 / 24. 9339 / 27. 9369

31







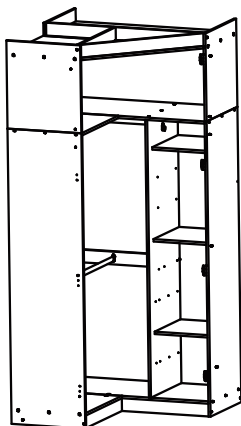
! ATENÇÃO!!! NO KIT POSSUI PARAFUSOS PARA FIXAÇÃO DOS MÓDULOS



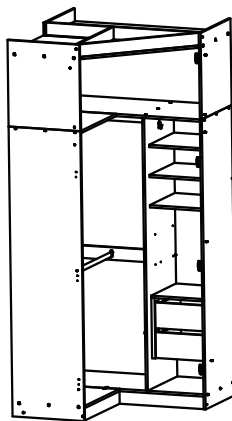
ESSAS SÃO ALGUMAS OPÇÕES
PARA CONFIGURAR SEU MÓVEL



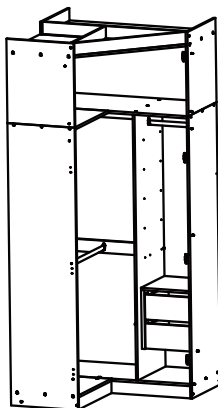
COMPOSTO
POR:
1 KIT
PRATELEIRA



COMPOSTO
POR:
1 KIT
PRATELEIRA
E
1 KIT
GAVETEIRO



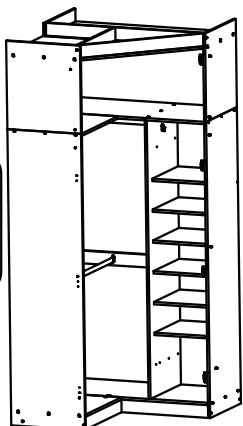
COMPOSTO
POR:
CABIDEIRO
E
1 KIT
GAVETEIRO



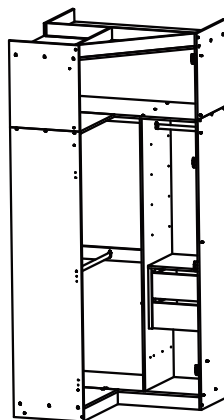
OBS Gavetas e
Prateleiras não são
inclusas no móvel.
Poderão ser adquiridas
separadamente no site.



COMPOSTO
POR:
2 KIT
PRATELEIRA



COMPOSTO
POR:
CABIDEIRO
E
1 KIT
GAVETEIRO



Dicas para assegurar a garantia e prolongar a vida útil do seu móvel

Limpeza

Use um pano macio, levemente umedecido com água. É possível o uso de detergente neutro, ou sabão neutro com água.

Manutenção

Para garantir estabilidade e durabilidade, é recomendado reapertar os parafusos de tempos em tempos.

Ventilação

A falta de ventilação e excesso de calor pode prejudicar a durabilidade e acabamento do produto.





madeira
madeira
GABE
GASA

PH-4003
V.01